

SAER[®]

ELETTROPOMPE

L - SINGLE STAGE INLINE PUMPS

IE2
HIGH EFFICIENCY

IE3
PREMIUM EFFICIENCY

ErP
COMPLIANT

50 Hz





SAER® ELETTROPOMPE

La nostra mission - Our Mission - Nuestra misión Notre Mission - Unsere Mission - НАША ЦЕЛЬ

IT SAER Elettropompe S.p.A. è stata fondata nel 1951 da Carlo Favella. La conduzione familiare dell'azienda, che oggi vede coinvolta attivamente al suo interno la terza generazione, ha consentito uno sviluppo del gruppo nel rispetto della sua mission originale. Rispondere a tutte le esigenze del mercato, senza rinunciare alla massima qualità delle materie prime e accogliendo ogni nuova richiesta come un'occasione preziosa di crescita e specializzazione, sono i principi irrinunciabili alla base del lavoro svolto ogni giorno nei suoi cinque stabilimenti produttivi situati in Italia



EN

SAER Elettropompe S.p.A. was founded by Carlo Favella in 1951. The business has always been family run and is now entering the third generation; this has enabled the group to continue in its original mission to this day. Meeting all the market's requirements while still insisting on maximum quality for raw materials and treating every request as a precious opportunity for growth and specialisation are the essential principles behind the work we perform every day in our five Italian production plants.

ES

SAER Elettropompe S.p.A. fue fundada en 1951 por Carlo Favella. El carácter familiar de la empresa, en la que hoy trabaja activamente la tercera generación, ha permitido que el grupo evolucione respetando su misión original. Responder a todas las necesidades del mercado sin renunciar a la máxima calidad de las materias primas y afrontar los nuevos retos como una valiosa ocasión de crecimiento y especialización, son los principios irrenunciables en los que se basa el trabajo que la empresa desempeña cada día en sus cinco plantas productivas ubicadas en Italia.

FR

SAER Elettropompe S.p.A. a été fondée en 1951 par Carlo Favella. La gestion familiale de l'entreprise, dans laquelle la troisième génération est aujourd'hui activement impliquée, a permis au groupe de se développer en conservant sa mission d'origine. Répondre à toutes les exigences du marché sans pour autant renoncer à la qualité optimale des matières premières et en traitant chaque nouvelle demande comme une précieuse occasion de progresser et de se spécialiser : voici les principes incontournables qui régissent le travail effectué chaque jour par SAER dans ses cinq sites de production situés en Italie.

DE

SAER Elettropompe S.p.A. wurde 1951 von Carlo Favella gegründet. Dass sich die Entwicklung des Unternehmens über die Jahre hinweg an seiner ursprünglichen Mission orientierte, ist dem Umstand zu verdanken, dass SAER ein familiengeführtes Unternehmen ist. Heute ist bereits die dritte Generation im Unternehmen tätig. Zu den unverzichtbaren Prinzipien für die tägliche Arbeit in allen fünf italienischen Produktionsstätten des Unternehmens gehört, Lösungen für die unterschiedlichsten Anforderungen des Marktes zu bieten, ohne auf höchste Qualität bei den Rohmaterialien zu verzichten und jede neue Anforderung als willkommene Gelegenheit zu Wachstum und Spezialisierung zu sehen.

RU

SAER Elettropompe S.p.A. была основана в 1951 году Карло Фавелла. Семейное управление предприятием, в котором на сегодняшний день активно участвует вот уже третье поколение семьи Фавелла, обеспечило возможность развития компании в соответствии с ее собственными установками и приоритетами. Удовлетворять всем требованиям рынка, не отказываясь при этом от высочайшего качества исходных материалов, принимая любое новое требование или запрос рынка как ценную возможность для дальнейшего роста и специализации — таковы неотъемлемые принципы, лежащие в основе работы, выполняемой каждый день на пяти производственных предприятиях компании, расположенных на территории Италии.



La nostra storia - Our History - La historia - L'histoire -

1951

SAER ELETTROPOMPE S.p.A., venne fondata da Carlo Favella nel 1951 a Guastalla, Reggio Emilia, dove tuttora produce l'intera gamma.

SAER ELETTROPOMPE S.p.A. was founded in Guastalla, Reggio Emilia, Italy in 1951 by Carlo Favella, and the company still produces all its products there.

SAER ELETTROPOMPE S.p.A., fue fundada por Carlo Favella en 1951 en Guastalla, Reggio Emilia, donde todavía hoy produce toda su gama

SAER ELETTROPOMPE S.p.A. est fondée par Carlo Favella en 1951 à Guastalla, Reggio Emilia, où elle produit aujourd'hui la totalité de sa gamme.

SAER Elettropompe S.p.A. wurde von Carlo Favella 1951 in Guastalla in der Provinz Reggio Emilia gegründet, wo auch heute noch alle Produkte produziert werden.

Компания SAER ELETTROPOMPE S.p.A. была основана Карло Фавелла в 1951 году в Гвасталле (Реджо-Эмилия), где она до сих пор выпускает все гамму своей продукции.

70'

Intuendo l'elevato potenziale dei mercati esteri e la richiesta sempre più crescente di prodotti affidabili, negli anni '70 l'azienda si affaccia all'export, concentrandosi inizialmente verso i mercati nord africani e medio orientali.

Realising the strong potential of foreign markets and ever-increasing demand for reliable products, the company began to approach the export market in the 1970s, initially concentrating on the North Africa and Middle East market.

Exportación a África y Oriente Medio

Expansion en Afrique ou au Moyen-Orient

Export nach Afrika und in den nahen Osten

экспорт на рынок Африки и Среднего Востока

80'

Negli anni '80 SAER è ormai un brand presente su scala mondiale, non solo in Europa, Africa o Medio Oriente ma anche Sud America, Asia e Oceania.

By the 1980s SAER was already a brand present on the global stage, not just in Europe, the Middle East and Africa, but also in South America, Asia and Oceania

Expansión mundial

Expansion mondiale

Weltweite expansion

Рост присутствия компании на мировом рынке



Unternehmensgeschichte - ИСТОРИЯ SAER

90'

Negli anni '90 a causa degli effetti della globalizzazione, sul mercato iniziarono ad apparire i primi prodotti low cost provenienti da mercati dell'est, o anche ribrandizzati. Pertanto SAER, da sempre fedele al made in Italy e caratterizzata da una mission che prevede l'offerta di prodotti con uno standard qualitativamente elevato, avvia un processo di trasformazione, investendo sempre di più in settori dove l'eccellenza del prodotto è alla base delle richieste.

In the 1990s globalisation saw the first low-cost products, produced in the East or even rebranded, begin to appear on the market. Since SAER has always been a proponent of Italian quality with a mission to offer products with the highest standards of quality, we began a process of transformation, investing increasing amounts in sectors where high product quality is the most requested feature.

Innovación de la línea

Innovation de la ligne

Innovation der produktlinie

инновация линейки продукции

2000'

Nell'ultimo decennio le parole chiave dell'azienda sono divenute:

Flessibilità: SAER infatti riesce a fornire prodotti su misura secondo le esigenze del cliente

Efficienza: sia in termini di prestazione che di consegna

Innovazione: proponendo una gamma sempre in divenire, conforme agli standard internazionali e fedele al Made in Italy;

Versatilità: le molteplici configurazioni e le tipologie di materiali disponibili fanno di SAER il referente ideale per differenti applicazioni

Oggi SAER produce oltre 700 tipologie di pompe differenti e dispone di quattro impianti produttivi tutti nella zona di Reggio Emilia:

Over the last decade, the company's keywords have become:

Flexibility: SAER is able to provide made-to-measure products to meet customer requirements

Efficiency: both in terms of performance and delivery.

Innovation: offering a product range which is continually improving and evolving and which meets the highest international standards and Italian-made quality;

Versatility: our wide range of available configurations and material types make SAER a benchmark for many different sectors of application

Flexibilidad, eficiencia, innovación y versatilidad en más de 700 tipos de productos

Flexibilité, efficacité, innovation et polyvalence pour plus de 700 types de produits

Flexibilität, effizienz, innovation und vielseitigkeit bei mehr als 700 produkttypen

гибкость, эффективность, инновация и универсальность в более 700 видах продукции



L-2P 25-90



L-4P 40-160



L-2P 40-200



L-IVE-2P 32-125



L-IVE-2P 100-200



L-4P 100-315



L-4P 150-400



L-4P 125-315

10

LA DIRETTIVA EUROPEA SULLA PROGETTAZIONE ECOCOMPATIBILE

The european directive on ecodesign • Directiva europea sobre el diseño ecológico • La directive européenne sur l'écoconception • Die Europäische Richtlinie Zur Umweltgerechten Gestaltung („Ökodesign“) • Европейская директива по экосовместимому проектированию

12

I VANTAGGI DELLA SERIE L

The advantages of L Series • Las ventajas de la Serie L • Avantages de la Série L • Vorteile Der Neuen Serie L • Преимущества Новой Серии L

14

VERSIONI EQUIPAGGIATE CON INVERTER A BORDO MOTORE

Versions equipped with frequency converter on the motor • Versiones equipadas con inverter en el motor • Versions équipées avec onduleur à bord du moteur • Ausführungen Mit Motorintegriertem Frequenzumrichter • Исполнение Со Встроенным Инвертором Двигателя

16

APPLICAZIONI / POSIZIONI DI INSTALLAZIONE

Uses / Installation positions • Aplicaciones / Posiciones de instalación • Applications / Positions d'installation • Anwendungsbereiche / Einbaupositionen • Области применения / Расположение установки

17

ACCOPIAMENTO POMPA / MOTORE

Pump / Motor coupling • Acoplamiento bomba / motor • Couplage pompe / moteur • Pumpe / Motorkupplung • Насос / мотор муфта

18

CODIFICA

Codification • Codificación • Codification • Die Kodifizierung • Код

19

LIMITI DI FUNZIONAMENTO – VERSIONE STANDARD

Operation limits - standard versions • Limites de funcionamiento - ejecuciones estandar • Limites de fonctionnement - versions standard • Betriebsgrenze - standardausführung • рабочие пределы - стандартные исполнения

20

DESCRIZIONE E CARATTERISTICHE

Description and features • Descripción y características • Description et caractéristiques • Beschreibung und eigenschaften • описание и характеристики

22

MATERIALI E COMPONENTI PRINCIPALI

Materials and main parts • Materiales y componentes principales • Matériaux et principaux composants • Materialien und hauptbestandteilen • материалы и основные компоненты

23

MATERIALI GIRANTE

Impeller materials • Materiales del impulsor • Matériaux de roue • Laufrad Materialien • Рабочее колесо материалы

L-2P 2900 1/min • 2 Poli • 2 Poles • 2 Polos • 2 Poles • 2 Polen • 2 ПОЛЮСНЫЙ

28

L-2P 25 Qmin: 0,5 m³/h Qmax: 11 m³/h Hmax(Q=0): 11 m

30

L-2P 32 Qmin: 2 m³/h Qmax: 30 m³/h Hmax(Q=0): 96 m

42

L-2P 40 Qmin: 4 m³/h Qmax: 45 m³/h Hmax(Q=0): 102 m

54

L-2P 50 Qmin: 5 m³/h Qmax: 65 m³/h Hmax(Q=0): 99 m

64

L-2P 65 Qmin: 8 m³/h Qmax: 105 m³/h Hmax(Q=0): 93 m

76

L-2P 80 Qmin: 20 m³/h Qmax: 155 m³/h Hmax(Q=0): 63,5 m

82

L-2P 100 Qmin: 60 m³/h Qmax: 210 m³/h Hmax(Q=0): 60,5 m

L-4P 1450 1/min • 4 Poli • 4 Poles • 4 Polos • 4 Poles • 4 Polen • 4 ПОЛЮСНЫЙ

92

L-4P 32 Qmin: 2 m³/h Qmax: 28 m³/h Hmax(Q=0): 23,5 m

100

L-4P 40 Qmin: 3 m³/h Qmax: 29 m³/h Hmax(Q=0): 25,5 m

108

L-4P 50 Qmin: 5 m³/h Qmax: 40 m³/h Hmax(Q=0): 26 m

116

L-4P 65 Qmin: 5 m³/h Qmax: 90 m³/h Hmax(Q=0): 25 m

124

L-4P 80 Qmin: 15 m³/h Qmax: 160 m³/h Hmax(Q=0): 40 m

132

L-4P 100 Qmin: 20 m³/h Qmax: 260 m³/h Hmax(Q=0): 39 m

138

L-4P 150 Qmin: 150 m³/h Qmax: 800 m³/h Hmax(Q=0): 58 m

140

VERSIONI CON INVERTER A BORDO MOTORE

Versions with inverter on motor board • Versiões con moto-inverter • Versions avec varia-teur de vitesse au bord du moteur • Ausfuehrungen mit dem eingebauten Frequenzumrichter • Исполнения с частотным преобразователем, встроенным в двигатель

141

LIMITI DI FUNZIONAMENTO - VERSIONI CON INVERTER A BORDO MOTORE

Operation limits - Versions with inverter on motor board • Limites de funcionamiento - Versiões con moto-inverter • Limites de fonctionnement - Versions avec variateur de vitesse au bord du moteur • Betriebsgrenze - Ausfuehrungen mit dem eingebauten Frequenzumrichter • Рабочие пределы - Исполнения с частотным преобразователем, встроенным в двигатель

142

DESCRIZIONE E CARATTERISTICHE

Description and features • Descripción y características • Description et caractéristiques • Beschreibung und eigenschaften • описание и характеристики

144

CARATTERISTICHE INVERTER

Features of inverter • Características de los variadores de frecuencia • Caractéristiques de les variateurs de vitesse • Eigenschaften der Frequenzumrichter • Характеристики частотным преобразователем

146

FUNZIONI INVERTER

Main functions • Principales funciones • Fonctions principales • Hauptfunktionen •

L-IVE-2P • 2 Poli • 2 Poles • 2 Polos • 2 Poles • 2 Polen • 2 полюсный

149

L-IVE-2P 25 Qmin: 0,3 m³/h Qmax: 11 m³/h Hmax(Q=0): 11 m

150

L-IVE-2P 32 Qmin: 1,2 m³/h Qmax: 30 m³/h Hmax(Q=0): 96 m

156

L-IVE-2P 40 Qmin: 2,4 m³/h Qmax: 43,5 m³/h Hmax(Q=0): 95 m

162

L-IVE-2P 50 Qmin: 3 m³/h Qmax: 64 m³/h Hmax(Q=0): 70,5 m

167

L-IVE-2P 65 Qmin: 4,5 m³/h Qmax: 95 m³/h Hmax(Q=0): 45,6 m

172

L-IVE-2P 80 Qmin: 12 m³/h Qmax: 140 m³/h Hmax(Q=0): 38,5 m

174

L-IVE-2P 100 Qmin: 9 m³/h Qmax: 135 m³/h Hmax(Q=0): 29 m

L-IVE-4P • 4 Poli • 4 Poles • 4 Polos • 4 Poles • 4 Polen • 4 полюсный

177

L-IVE-4P 32 Qmin: 1,2 m³/h Qmax: 28 m³/h Hmax(Q=0): 23,5 m

181

L-IVE-4P 40 Qmin: 1,8 m³/h Qmax: 29 m³/h Hmax(Q=0): 25,5 m

185

L-IVE-4P 50 Qmin: 3 m³/h Qmax: 40 m³/h Hmax(Q=0): 26 m

189

L-IVE-4P 65 Qmin: 3 m³/h Qmax: 90 m³/h Hmax(Q=0): 25 m

193

L-IVE-4P 80 Qmin: 9 m³/h Qmax: 160 m³/h Hmax(Q=0): 34,6 m

197

L-IVE-4P 100 Qmin: 12 m³/h Qmax: 205 m³/h Hmax(Q=0): 25,6 m

198

CARATTERISTICHE TECNICHE MOTORI

Motors Technical Features • Características Técnicas Motores • Caractéristiques Techniques Des Moteurs • Technischen Daten Der Motoren • Технические Характеристики Двигателя

204

PARTI DI RICAMBIO

Spare Parts • Piezas De Repuesto • Pièces De Rechange • Ersatzteile • Запасные Части

240

APPENDICE TECNICA

Technical Appendix • Suplemento Técnico • Appendice Technique • Technischer Anhang • Техническая Справка

IT LA DIRETTIVA EUROPEA SULLA PROGETTAZIONE ECOCOMPATIBILE

Il 20 Novembre 2009 è entrata in vigore la direttiva 2009/125/CE Energy-related-Products - ErP - anche nota come Eco-design è una direttiva-quadro che attraverso specifici regolamenti attuativi regolamenta i requisiti di eco-design per tutti i prodotti che utilizzano energia, pompe e motori elettrici compresi. La Direttiva si applica nei paesi della Comunità Economica Europea.

La Direttiva ErP e i motori elettrici

La direttiva Europea ErP sulla progettazione ecocompatibile per i motori elettrici si applica tramite il REGOLAMENTO (CE) N.640/2009 La Direttiva si applica ai motori elettrici a induzione a gabbia, monovelocità e trifase, con una frequenza di 50 Hz o 50-60 Hz con:

- Velocità da 2 a 6 poli,
- una tensione nominale (U_n) massima di 1 000 V,
- una potenza nominale (P_n) compresa tra 0,75 kW e 375 kW,
- caratteristiche basate su un funzionamento in continuo;

e stabilisce che

- a partire dal 1 o gennaio 2015:

i motori con una potenza nominale compresa tra 7,5 e 375 kW devono avere come minimo il livello di efficienza IE3 (premium efficiency), oppure il livello di efficienza IE2 e muniti di variatore di velocità;

- a partire dal 1 o gennaio 2017:

i) tutti i motori con una potenza nominale compresa tra 0,75 e 375 kW devono avere come minimo il livello di efficienza IE3 (premium efficiency), oppure il livello di efficienza IE2 e muniti di variatore di velocità.

La Direttiva ErP e le pompe

La direttiva Europea ErP sulla progettazione ecocompatibile per le pompe si applica tramite il REGOLAMENTO (CE) N. 547/2012 che stabilisce livelli di efficienza minima obbligatoria per alcuni tipi di pompe per acqua pulita, tra cui le pompe verticali multistadio.

Il regolamento stabilisce un indice chiamato MEI (Minimum Efficiency Index) che individua il livello di efficienza di una pompa e stabilisce che:

- a partire dal 1 o gennaio 2015, le pompe per acqua possono essere immesse nel mercato dell'Unione Europea solo se hanno indice MEI > 0,4

I gruppi elettropompa che non rispettano queste caratteristiche per il motore o per la pompa, non possono essere immessi sul mercato della Comunità Economica Europea e sono quindi destinati esclusivamente al mercato extracomunitario.

Nota: Indice di efficienza MEI. Le pompe con indice MEI<0,4 sono destinate all'esportazione al di fuori dello Spazio Economico Europeo.

EN THE EUROPEAN DIRECTIVE ON ECODSIGN

The November 20, 2009 came into force Directive 2009/125/EC Energy-related-Products - ErP - also known as Eco-design Directive is a framework through which specific implementing regulations regulating the requirements of eco-design for all products that use energy, including pumps and electric motors. The Directive applies in the countries of the European Economic Community.

The ErP Directive and the electric motors

The European Directive ErP Ecodesign for the electric motors is applied by the Commission Regulation (EC) No 640/2009

The Directive applies to electric motors cage induction, and single-speed three-phase, with a frequency of 50 Hz or 50-60 Hz with:

- Speed 2 to 6 poles,
- nominal voltage (U_n) up to 1 000 V
- a power rating (P_n) between 0.75 kW and 375 kW,
- features based on continuous operation;

and states that

- from 1 January 2015:

engines with a power rating of between 7.5 and 375 kW must have a minimum level of efficiency IE3 (premium efficiency), or the IE2 efficiency level and equipped with frequency converter;

- starting from 1 January 2017:

i) all motors with a rated output of between 0.75 and 375 kW must have a minimum level of efficiency IE3 (premium efficiency), or the IE2 efficiency level and equipped with a frequency converter.

The ErP Directive and pumps

The European Directive ErP Ecodesign for pumps applies through Regulation (EC) No 547/2012 laying down mandatory minimum efficiency levels for some types of pumps for clean water, including the vertical multistage pumps.

The regulation establishes an index called MEI (Minimum Efficiency Index) which identifies the level of efficiency of a pump and states that:

- from 1 January 2015, water pumps can be placed in the EU market only if they have the MEI index > 0.4

The groups that do not respect these features for the motor or pump, can not be marketed in the European Economic Community, and are intended exclusively for markets outside the EU.

Note: MEI efficiency level. Pumps with MEI efficiency <0,4 are for export outside the European Economic Area.

ES DIRECTIVA EUROPEA SOBRE EL DISEÑO ECOLÓGICO.

El 20 de noviembre de 2009 entró en vigor la directiva 2009/125/CE sobre productos relacionados con la energía (ErP, por sus siglas en inglés), también conocida como directiva sobre el diseño ecológico. Se trata de una directiva marco que, a través de reglas específicas de actuación reglamenta los requisitos de diseño ecológico para todos los productos que utilizan energía, bombas y motores eléctricos incluidos. La directiva es aplicable en los países de la Comunidad Económica Europea.

La directiva ErP y los motores eléctricos

La directiva europea ErP sobre el diseño ecológico de los motores eléctricos se aplica mediante el REGLAMENTO (CE) N.º 640/2009

La directiva es aplicable a los motores eléctricos de inducción de jaula monovelocidad y trifásicos, con una frecuencia de 50 Hz o 50-60 Hz con

- Velocidad de 2 a 6 polos,
- una tensión nominal (U_n) máxima de 1000 V, —
- una potencia nominal (P_n) comprendida entre 0,75 kW y 375 kW, —
- características basadas en un funcionamiento continuo;

y establece que

- a partir del 1 de enero de 2015:

los motores con una potencia nominal comprendida entre 7,5 y 375 kW deben presentar como mínimo el nivel de eficiencia IE3 (premium efficiency), o bien el nivel de eficiencia IE2 si cuentan con variador de velocidad;

- a partir del 1 de enero de 2017:

i) todos los motores con una potencia nominal comprendida entre 0,75 y 375 kW deben presentar como mínimo el nivel de eficiencia IE3 (premium efficiency), o bien el nivel de eficiencia IE2 si cuentan con variador de velocidad;

La directiva ErP y las bombas

La directiva europea ErP sobre el diseño ecológico de las bombas se aplica mediante el REGLAMENTO (CE) N.º 547/2012 que establece niveles de eficiencia mínima obligatoria para algunos tipos de bombas de aguas limpias, entre ellas las bombas verticales multietapa.

El reglamento establece un índice denominado MEI (Minimum Efficiency Index) que determina el nivel de eficiencia de una bomba y establece que:

- a partir del 1 de enero de 2015, las bombas de agua solo podrán comercializarse en la Unión Europea si su índice MEI es > 0,4.

Los grupos de electrobomba que no respeten estas características para el motor o para la bomba no podrán comercializarse en la Comunidad Económica Europea, por lo que estarán destinados exclusivamente al mercado extracomunitario.

Nota: índice de eficiencia MEI. Las bombas con índice de eficiencia MEI<0,4 son para la exportación fuera del Espacio Económico Europeo.

FR LA DIRECTIVE EUROPÉENNE SUR L'ÉCOCONCEPTION

Le 20 novembre 2009 est entrée en vigueur la directive 2009/125/CE Energy-related-Products - ErP – également connue comme écoconception, est un directi-ve-cadre qui grâce à des réglementations spécifiques mises en place règlementent les critères d'écoconception pour tous les produits qui utilisent de l'énergie, y compris les pompes et les moteurs électriques. La directive s'applique dans les pays de la Communauté Économique Européenne.

La directive ErP et les moteurs électriques

La Directive européenne ErP sur l'écoconception pour les moteurs électriques s'applique grâce au RÈGLEMENT (CE) N. 640/2009

La Directive s'applique aux moteurs électriques à induction à cage, à mono-vitesse et triphasé, avec une fréquence de 50 Hz ou 50-60 Hz con :

- Vitesse de 2 à 6 pôles,
- une tension nominale (U_n) maximale de 1 000 V, —
- une puissance nominale (P_n) comprise entre 0,75 kW et 375 kW, —
- caractéristiques basées sur un fonctionnement en continu ;

et établit que

- à partir du 1er janvier 2015 :

les moteurs avec une puissance nominale comprise entre 7,5 et 375 kW doivent avoir au minimum le niveau de rendement IE3 (premium efficiency), ou bien le niveau d'efficacité IE2 et équipés de variateur de vitesse ;

- à partir du 1er janvier 2017 :

i) tous les moteurs avec une puissance nominale comprise entre 0,75 et 375 kW doivent avoir au minimum le niveau de rendement IE3 (premium efficiency), ou bien le niveau de rendement IE2 et équipés de variateur de vitesse.

La directive ErP et les pompes

La Directive européenne ErP relative à l'écoconception pour les pompes s'applique grâce au RÈGLEMENT (CE) N. 547/2012 qui établit des niveaux de rendement minimale obligatoire pour certains types de pompes pour l'eau propre, dont les pompes verticales multi-étages.

Le règlement établit un indice appelé MEI (Minimum Efficiency Index) qui identifie le niveau de rendement d'une pompe et établit que :

- à partir du 1er janvier 2015, les pompes à eau peuvent être mises sur le marché de l'Union européenne uniquement si elles ont un indice MEI > 0,4.

Les groupes électropompe qui ne respectent pas ces caractéristiques pour le moteur ou pour la pompe, ne peuvent pas être mis sur le marché de la Communauté Économique Européenne et sont donc uniquement destinés au marché extracommunautaire.

Note: indice de rendement MEI. Les pompes avec indice MEI<0,4 sont destinées à l'exportation au dehors de L'Espace Economique Européen.

DE DIE EUROPÄISCHE RICHTLINIE ZUR UMWELTGERECHTEN GESTALTUNG („ÖKODESIGN“)

Am 20. November 2009 trat die Richtlinie 2009/125/EG (Energy-related-Products – ErP) – auch Ökodesign-Richtlinie genannt – in Kraft. Es handelt sich um eine Rahmenrichtlinie, die mit Hilfe spezifischer Durchführungsverordnungen die Anforderungen an die umweltgerechte Gestaltung aller energieverbrauchenden Produkte festlegt, einschließlich elektrischer Pumpen und Motoren. Die Richtlinie findet in den Ländern der Europäischen Wirtschaftsgemeinschaft Anwendung.

Die ErP-Richtlinie und Elektromotoren

Die Ökodesign-Richtlinie ErP zur umweltgerechten Gestaltung von Elektromotoren findet durch die Verordnung (EG) Nr. 640/2009 Anwendung.

Die Richtlinie findet Anwendung auf eintourige Dreiphasen-50-Hz- oder -50/60-Hz-Käfigläufer-Induktionsmotoren mit folgenden Eigenschaften:

- Geschwindigkeit 2- bis 6-polig,
- Nennspannung U_n bis 1 000 V,
- Nennausgangsleistung P_n zwischen 0,75 kW und 375 kW,
- für Dauerbetrieb ausgelegt;

und legt fest, dass

- ab dem 1. Januar 2015:

Motoren mit einer Nennausgangsleistung von 7,5–375 kW entweder mindestens das Effizienzniveau IE3 (Premium Efficiency) erreichen oder dem Effizienzniveau IE2 entsprechen und mit einer Drehzahlregelung ausgestattet sein müssen;

- ab dem 1. Januar 2017:

i) alle Motoren mit einer Nennausgangsleistung von 0,75–375 kW entweder mindestens das Effizienzniveau IE3 (Premium Efficiency) erreichen oder dem Effizienzniveau IE2 entsprechen und mit einer Drehzahlregelung ausgestattet sein müssen.

Die ErP-Richtlinie und Pumpen

Die Ökodesign-Richtlinie ErP zur umweltgerechten Gestaltung von Pumpen findet durch die VERORDNUNG (EU) Nr. 547/2012 Anwendung, die für einige Pumpenarten zum Pumpen von sauberem Wasser den Wirkungsgrad festlegt, den sie mindestens aufweisen müssen, darunter mehrstufige vertikale Pumpen.

Die Verordnung legt einen Mindesteffizienzindex MEI (Minimum Efficiency Index) fest, der den Pumpenwirkungsgrad ermittelt, und legt ferner fest, dass:

- ab dem 1. Januar 2015 Wasserpumpen nur dann in der EU in Verkehr gebracht werden können, wenn sie einen Mindesteffizienzindex MEI > 0,4 aufweisen.

Elektropumpenaggregate, die diese Anforderungen an die Eigenschaften in Bezug auf den Motor bzw. die Pumpe nicht erfüllen, können in der EU nicht in Verkehr gebracht werden und sind demnach ausschließlich für den außereuropäischen Markt bestimmt.

Anmerkung: Wirkungsgrad MEI. Die Pumpen mit MEI<0,4 sind nur fuer den Export aus dem Europaeischen Wirtschaftsraum bestimmt.

RU ЕВРОПЕЙСКАЯ ДИРЕКТИВА ПО ЭКОСОВМЕСТИМОМУ ПРОЕКТИРОВАНИЮ

20 ноября вступила в силу директива ЕС по энергопотребляющей продукции 2009/125/CE Energy-related-Products - ErP – известная также как директива об экологическом планировании. Это рамочный документ, который через различные конкретные действующие регламенты регулирует требования по экосовместимому проектированию для всех изделий, использующих электроэнергию, включая насосы и электрические двигатели. Эта директива применяется в странах Европейского экономического союза.

Директива ErP в применении к электродвигателям

Европейская директива ErP по экосовместимому проектированию для электродвигателей применяется через РЕГЛАМЕНТ (ЕС) № 640/2009. Директива распространяется на индукционные электродвигатели с короткозамкнутым ротором, с одной скоростью и трехфазным, с частотой 50 Гц или 50-60 Гц со следующими характеристиками:

- Скорость от 2 до 6 полюсов,
- номинальное напряжение (U_n) макс. 1 000 В,
- номинальная мощность (P_n) от 0,75 кВт до 375 кВт,
- характеристики при работе в постоянном режиме;

и устанавливает, что

- начиная с 1 января 2015 г.:

двигатели с номинальной мощностью от 7,5 до 375 кВт должны иметь уровень эффективности не ниже IE3 (высокий КПД) или уровень эффективности IE2 и должны быть оснащены вариатором скорости;

- начиная с 1 января 2017 г.:

все двигатели с номинальной мощностью от 0,75 до 375 кВт должны иметь уровень эффективности не ниже IE3 (высокий КПД) или уровень эффективности IE2 и должны быть оснащены вариатором скорости;

Директива ErP в применении к насосам

Европейская директива ErP по экосовместимому проектированию для насосов применяется через РЕГЛАМЕНТ (ЕС) №547/2012, устанавливающий уровни минимальной эффективности для некоторых типов насосов чистой воды, среди которых вертикальные многоступенчатые насосы.

Регламент вводит показатель, называемый индексом минимального КПД (MEI), который определяет уровень эффективности насоса, и устанавливает, что:

- начиная с 1 января 2015 г., насосы для воды могут продаваться на рынках Евросоюза только если их индекс MEI > 0,4

Узлы электронасоса, которые не отвечают этим требованиям для двигателя или для насоса, не могут продаваться на рынке Европейского экономического сообщества и, следовательно, должны предназначаться только для рынков вне пределов ЕЭС.

Примечание: Индекс эффективности MEI. Насосы с индексом MEI<0,4 предназначены для экспорта за пределы Европейского Экономического Пространства.

I VANTAGGI DELLA SERIE L

The advantages of L series • Las ventajas de la serie L • Avantages de la série L
Vorteile der neuen serie L • Преимущества новой серии L

SICURA:

Albero in acciaio inossidabile di serie. Le parti in pressione sono realizzate in ghisa sferoidale, rendendola la scelta ideale per funzionamento con liquidi sino a 140°C. Pressione di esercizio: PN16 di serie (PN25 a richiesta per grandezze fino a DN50).

SAFE: Stainless steel shaft as a standard. The parts in pressure are made of spheroidal cast iron, making it the ideal choice to deal up with liquids up to 140 ° C. Operating Pressure: PN16 series (PN25 on request for sizes up to DN50).

SEGURA: fabricada en fundición de hierro esferoidal representa la opción ideal para trabajar con líquidos hasta 140°C. De serie, viene ejecutada con eje en acero inoxidable. Presión de ejercicio: PN16 estándar (PN 25 bajo pedido, hasta DN50).

SÛRE: Arbre en acier inoxydable standard. Les pièces en pression sont en fonte ductile, ce qui en fait le choix idéal pour une utilisation avec des liquides jusqu'à 140 ° C. Pression de service: Standard PN16 (PN25 sur demande pour les tailles jusqu'à DN50).

BETRIEBSSICHER: Standard Welle aus Edelstahl. Die Druckteile sind aus Sphaeroguss gemacht. Diese Pumpe ist ideal fuer Betrieb mit Fluessigkeiten bis zu 140°C. Betriebsdruck: Standard PN16 (PN25 auf Anfrage fuer Baugroesse bis zu DN50).

ПРОЧНЫЙ: Вал из нержавеющей стали в стандартном исполнении. Компоненты, находящиеся под давлением исполнены из высокопрочного чугуна, делая данную серию идеальной для работы с жидкостями до 140°C. Рабочее давление: PN16 в стандартном исполнении (PN25 по запросу для типоразмеров до DN50).

ENERGY SAVING:

Conforme alla direttiva ErP per ridurre i costi di esercizio. Motori in classe di efficienza IE2 and IE3, possibilità di variatore di frequenza integrato a bordo motore fino 15 kW. Prestazioni idrauliche con Minimum Efficiency Index (MEI)>0,7 per la maggior parte dei modelli. Geometria ottimizzata con sistemi CFD, dando una macchina altamente efficiente.

ENERGY SAVING: In compliance with the ErP directive to reduce operating costs. IE2 and IE3 efficiency class motors, possibility of built-in frequency converter on motor board up to 15 kW. Hydraulic Performances with Minimum Efficiency Index (MEI)>0.7 for most models. Geometry optimized with CFD systems, giving highly efficient machines.

AHORRO ENERGÉTICO: Conforme a la directiva ErP para reducir los costos operativos. Motor de eficiencia clase IE2 e IE3, con posibilidad de variador de frecuencia integrado (hasta 15kW). Prestaciones hidráulicas con Minimum Efficiency Index (MEI)>0,7 para la mayor parte de los modelos. Diseño optimizado con sistema CFD, desarrollando un equipo altamente eficiente.

ENERGY SAVING: Conforme à la directive ErP pour réduire les coûts de fonctionnement. Moteurs avec la classe d'efficacité IE2 et IE3, possibilité de variateur de fréquence intégré sur le moteur jusqu'à 15 kW. Performances hydrauliques avec Index minimum d'efficacité (MEI)>0,7 pour la plupart des modèles. Géométrie optimisée avec systèmes CFD, donnant une machine très efficace.

ENERGIESPAREND: Die Pumpen entsprechen der ErP Richtlinie um die Betriebskosten zu reduzieren. Die Motoren sind nach Effizienzklasse IE2 und IE3 und gibt es auch die Moeglichkeit den Frequenzumrichter integriert im Motor bis zu 15kW zu haben. Hydraulikleitungen mit Minimum Efficiency Index (MEI)>0,7 fuer die meisten Modelle. Optimierte Geometrie mit CFD Systemen, um eine hocheffiziente Maschine zu geben.

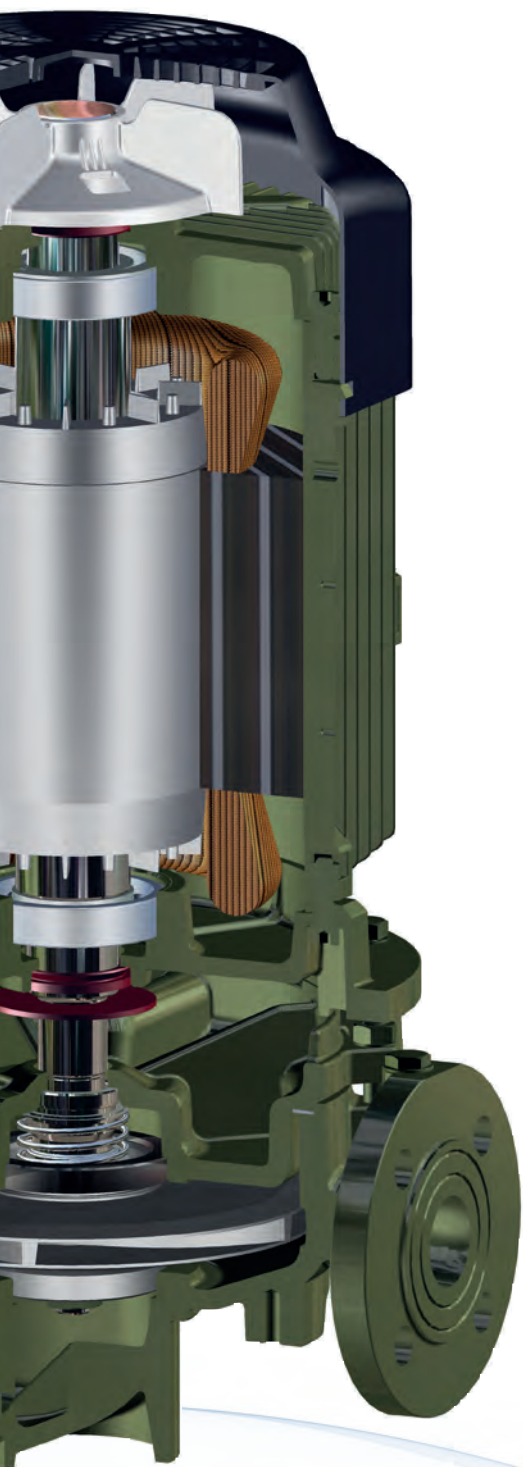
ЭНЕРГОСБЕРЕЖЕНИЕ: Изготовление согласно директиве ErP по экосовместимому проектированию позволило существенно снизить производственные расходы. Электродвигатели IE2 и IE3, встроенный ЧРП до 15 кВт. Гидравлический CFD-дизайн с высоким КПД и MEI>0,7. Оптимизирован корпус насоса для уменьшения турбулентности и повышения КПД.



IT Indica le pompe con valori di efficienza superiori al valore di riferimento per le pompe per acqua più efficienti.

EN Indicates pumps with efficiency values above the benchmark for the most efficient water pumps.

ES Indica las bombas con valores de eficiencia superiores al valor de referencia para las bombas de agua más eficientes.



ADATTABILE:

Con una gamma di oltre 170 modelli e svariate opzioni disponibili (diverse tipologie di tenute meccaniche e materiali) troverete risposta alle vostre esigenze; grandezze da DN 32 fino a DN 150, potenze da 0,18 fino a 90 kW, 2 e 4 poli.

ADAPTABLE: With a range of more than 170 models and various options available (different types of mechanical seals and materials) you will find answers to your needs; sizes from DN 32 up to DN 150, powers from 0.18 up to 90 kW, 2 and 4 poles.

ADAPTABLE: Con una gama de 170 modelos con sus diferentes configuraciones (diversa tipología de cierres mecánicos y materiales), encontrarán respuesta a vuestras necesidades: dimensiones desde DN32 hasta DN 150, potencias desde 0,18 hasta 90kW, 2 y 4 polos.

ADAPTABLE: Avec une gamme de plus de 170 modèles et différentes options disponibles (différents types de garnitures mécaniques et matériaux), vous trouverez réponse à vos besoins; les tailles de DN 32 à DN 150, puissance de 0,18 jusqu'à 90 kW, 2 et 4 pôles.

FLEXIBEL: Mit einer Reihe von mehr als 170 Modelle und verschiedenen Optionen (mehrere Typologien von Gleitringdichtungen und Materialien) werden Sie das Antwort auf Ihre Beduerfnisse finden; Baugroessen von DN32 bis zu DN 150, Leistungen von 0,18 bis zu 90 kW, 2 und 4-polig.

ЛЕГКО ПРИСПОСАБЛИВАЕМЫЙ: благодаря гамме, включающей 170 моделей и различные возможные опции (различные типы механических уплотнений и материалов) Вы найдёте подходящее решение для Ваших нужд. Размеры от DN32 до DN150, мощность от 0,18 до 90 кВт, 2 и 4 полюсные исполнения.

RESISTENTE:

Elevata qualità e varietà dei materiali selezionati la rendono adattabile a diverse applicazioni (riscaldamento, condizionamento, civile, industriale, approvvigionamento acque ecc.). Le giranti sono disponibili sia in ghisa che bronzo marino e acciaio inossidabile AISI 316. Test di laboratorio condotti per offrire una soluzione anche per le condizioni di lavoro più estreme

RESISTANT: The high quality and variety of selected materials make the pump adaptable to various applications (heating, air conditioning, civil, industrial, water supply, etc.). The impellers are available in cast iron, marine bronze and stainless steel AISI 316. Laboratory tests conducted to provide a solution even for the most extreme working conditions.

RESISTENTE: La alta variedad y calidad de los materiales empleados, hacen que sea adaptable a diferentes aplicaciones (calefacción, refrigeración, civil, industrial, suministro de agua, etc.). Disponibilidad de impulsores en fundición de hierro, bronce marino y acero inoxidable AISI 316. Las pruebas de laboratorio llevadas a cabo, avalan el equipo para las condiciones de trabajo más extremas.

RESISTANTE: Haute qualité et variété de matériaux sélectionnés font la pompe adaptable à différentes applications (chauffage, refroidissement, civil, industriel, fourniture de l'eau, etc.). Les roues sont disponibles en fonte et en bronze marine et acier inoxydable AISI 316. Essais de laboratoire effectués pour fournir une solution même pour les conditions de travail les plus extrêmes.

HALTBAR: Die Hochqualitaet und die Vielfalt von Materialien machen diese Pumpe anpassbar an verschiedene Anwendungen (Heizung, Klimaanlage, zivile und industrielle Anwendung, Wasserversorgung, etc.) Die Laufraeder sind auf Gusseisen, Marinebronze und Edelstahl AISI316 verfuegbar. Wir fuehren Labortests um Loesungen auch zu den extremsten Betriebsbedingungen anzubieten.

НАДЕЖНОСТЬ: высокое качество и большой выбор материалов проточной части и механических уплотнений для разных сфер (отопление, кондиционирование, бытовое и промышленное водоснабжение и т.д.). Материал крыльчатки (рабочего колеса): чугун, бронза и нерж.сталь AISI316. Возможность работы в самых экстремальных условиях проверена при специальных лабораторных тестах.



FR Il indique les pompes avec des valeurs de rendement supérieures à la valeur de référence pour les pompes pour l'eau plus efficaces

DE Es zeigt die Pumpen mit hoeheren Effizienzwerten als der Referenzwert fuer die effizientesten Wasserpumpen

RU Указывает на насосы с более высоким значением эффективности, чем базовое значение для более эффективных водяных насосов

IT L-IVE VERSIONI CON INVERTER A BORDO MOTORE

Le pompe in line serie L dotate di motore con convertitore di frequenza (inverter) integrato a bordo motore. L'inverter regola la velocità di rotazione del motore, modificando così le prestazioni della pompa per adattarle alle condizioni di utilizzo. I vantaggi di una pompa equipaggiata con inverter:

- Risparmio energetico;
- Costo di vita ridotto per l'impianto;
- Basso impatto ambientale grazie ai consumi ridotti;
- Minor usura dei componenti meccanici;
- Riduzione del rischio di colpo d'ariete sull'impianto;

Principali caratteristiche di tutti gli inverter SAER:

- Programmazione semplice e funzionale grazie alla procedura di auto apprendimento;
- Protezioni presenti di serie:
 - marcia a secco
 - funzionamento a mandata chiusa
 - sovracorrenti
 - squilibrio correnti
 - tensione massima e minima
 - termica motore
 - temperatura inverter
 - anticondensa

- Involucro in alluminio per una migliore dissipazione del calore e maggior robustezza;
- Funzionamento in modalità multi pompa;

Inoltre, per le versioni con potenza da 7,5 kW e oltre:

- Scambiatore di calore ad alta efficienza di nuova generazione per una dissipazione del calore efficiente ed ottimale;
- Trasmissione dati tramite protocollo MODBUS, collegamento tramite cavo seriale RS485;
- Funzionamento in modalità multi pompa tramite collegamento senza fili con sistema Blue connect;
- Predisposizione per collegamento sonda PT100 (a richiesta);
- Ingressi analogici (0-10 Vdc o 4-20 mA);

Caratteristiche tecniche e gamma pag. 140

EN L-IVE VERSIONS WITH INVERTER ON MOTOR BOARD

The L series, in line pumps, featuring frequency variator (inverter) integrated on motor board.

The inverter adjusts the motor rotation speed, thus changing the performance of the pump to suit its operating conditions. The advantages of a pump equipped with inverters:

- Energy saving;
- Reduced lifecycles cost for the plant;
- Low environmental impact due to reduced consumption;
- Lower wear of mechanical components;
- Reduction of hammering risk on the plant;

Main features of all SAER inverters:

- Simple and functional programming thanks to the self-learning process;
- Standard Protections:
 - dry running
 - shut off operation
 - overloads
 - current imbalance
 - maximum and minimum voltage
 - hermal protection on the motor
 - inverter temperature
 - anti-condensate

- Aluminum housing for better heat dissipation and greater sturdiness;
- Multi pump mode operation;

In addition, for versions with a power output of 7.5 kW or more:

- New generation high efficiency heat exchanger for efficient and optimal heat dissipation;
- Data transmission via MODBUS protocol, connection via serial RS485 cable;
- Multi-pump operation via wireless connection with Blue connect system;
- Arrangement for PT100 probe connection (on request);
- Analog inputs (0-10 Vdc or 4-20 mA);

Technical features and range pag. 140

ES L-IVE VERSIÓN CON MOTO-INVERTER

Las bombas en línea de la Serie L, dotadas con variador de frecuencia (inverter) integrado al motor.

El inverter regula la velocidad de rotación del motor, modificando de esta manera las prestaciones de la bomba para adaptarlas al requerimiento hidráulico.

Ventajas de una bomba equipada con moto-inverter:

- Ahorro energético;
- Costo de vida reducido;
- Bajo impacto ambiental gracias a la disminución del consumo;
- Menor desgaste de los componentes mecánicos;
- Reducción del riesgo de sufrir golpes de ariete en la instalación.

Principales características de los inverter de SAER:

- Programación simple y funcional, gracias al sistema de auto-aprendizaje.
- Protecciones de serie:
 - trabajo en seco
 - funcionamiento con expulsión cerrada
 - picos de tensión
 - desequilibrio de voltaje
 - tensión máxima y mínima
 - termica motor
 - temperatura del inverte
 - anticondensación

- Revestimiento en aluminio para una mejor disipación del calor y mayor robustez;
- Funcionamiento en modalidad multi bomba;

Además, para las versiones con potencia a partir de 7,5kW inclusive:

- Intercambiador de calor de alta eficiencia, de nueva generación, para un eficiente y óptima disipación del calor;
- Transmisión de datos mediante protocolo MODBUS, conectado mediante cable serial RS485.
- Funcionamiento en modalidad multi-bomba mediante conexión sin cable, a través de sistema "blue connect".
- Predispuesta para conexión mediante sonda PT100 (bajo pedido).
- Entradas analógicas (0-10 Vdc o 4-20 mA)

Características técnicas y gama pag. 140



FR VERSIONS L-IVE AVEC VARIATEUR DE VITESSE AU BORD DU MOTEUR

Les pompes en série ligne L équipé d'un moteur avec variateur de vitesse, intégré au bord du moteur. Le variateur règle la vitesse de rotation du moteur, en modifiant ainsi les performances de la pompe afin de les adapter aux conditions d'utilisation. Les avantages d'une pompe équipée avec variateur de vitesse:

- Economie d'énergie;
- Coût réduit de la vie de l'installation;
- Faible impact environnemental grâce à une consommation réduite;
- moins d'usure des composants mécaniques;
- Réduction du risque du coup de bélier sur le système;

Caractéristiques principales de tous les variateurs de vitesse SAER:

- Programmation simple et fonctionnel grâce au processus d'auto-apprentissage;
- Protections équipés en standard:
 - fonctionnement à sec
 - déséquilibre du courant
 - température du variateur de vitesse
 - fonctionnement avec refoulement fermé
 - tension maximale et minimale
 - anti-condensation
 - surintensités
 - thermique du moteur

- Revêtement en aluminium pour une meilleure dissipation de la chaleur et une résistance accrue;
- Fonctionnement en modalité multi-pompe;

De plus, pour les versions avec puissance de 7,5 kW et plus:

- Échangeur de chaleur à haute efficacité de nouvelle génération pour une dissipation thermique efficace et optimale;
- Transmission des données via protocole MODBUS, connexion par câble série RS485.
- Fonctionnement multi-pompe par réseau sans fil avec le système Blue connect;
- Prédiposition pour la connexion de la sonde PT100 (sur demande);
- Entrées analogiques (0-10 Vdc ou 4-20 mA);

Caractéristiques techniques et gamme page 140

DE L-IVE AUSFUEHRUNGEN MIT INTEGRIERTEM FREQUENZUMRICHTER IM MOTOR

Die inline Pumpen der Serie L koennen den integrierten im Motor Frequenzumrichter (Inverter) haben. Der FU stellt die Drehzahl des Motors ein, und regelt er dann die Leistungen der Pumpe um eine bessere Anpassung an die Betriebsbedingungen zu bewirken. Vorteile einer Pumpe mit FU ausgeruestet:

- Energieeinsparung;
- Reduzierte Lebenshaltungskosten der Anlage;
- Geringe Umweltbelastung wegen reduzierten Verbrauch;
- Weniger Verschleiss der mechanischen Komponenten;
- Risikominderung von Wasserschlag gegen die Anlage;

Hauptmerkmale von allen SAER Frequenzumrichter:

- Einfache und funktionale Programmierung dank dem Selbstlernverfahren;
- Standard Schutz:
 - Trockenlauf
 - Stromunsymmetrie
 - Temperatur des Frequenzumrichters
 - Geschlossene Foerderbetrieb
 - Maximal- und Minimalspannung
 - Betauungschutz
 - Ueberstrom
 - Termischer Motorschutz

- Aluminiumgehaeuse fuer bessere Waermeabfuhr und erhoehte Festigkeit;
- Mehrpumpenbetrieb;

Ausserdem, fuer die Ausfuehrungen mit Leistung von 7,5kW:

- Hocheffizienter Waermetauscher von neuer Generation fuer eine effiziente und optimale Waermeabfuhr;
- Datuebertragung durch MODBUS Protokoll, Verbindung durch serielles Kabel RS485;
- Mehrpumpenbetrieb durch wireless Verbindung mit System Blaue Connect;
- Vorbereitung fuer Verbindung der PT100 Sonde (auf Anfrage);
- Analogeingaenge (0-10 Vdc oder 4-20 mA);

Technische Eigenschaften und Palette Seite 140

RU L-IVE ИСПОЛНЕНИЯ С ЧАСТОТНЫМ ПРЕОБРАЗОВАТЕЛЕМ, ВСТРОЕННЫМ В ДВИГАТЕЛЬ

Ин-лайн насосы серии L, снабжённые частотным преобразователем, встроенным в двигатель насоса. Частотный преобразователь регулирует скорость вращения двигателя, изменяя таким образом параметры насоса, чтобы приспособить их к рабочим условиям. Преимущества насоса, снабжённого частотным преобразователем:

- энергосбережение
- низкое воздействие на окружающую среду благодаря низким потребностям
- меньший износ механических компонентов
- сокращение рисков гидравлического удара в системе

Основные характеристики всех частотных преобразователей SAER:

- лёгкое и функциональное программирование благодаря функции автообучения
- Защиты, включённые в стандартное оснащение:

- сухой ход
- дисбаланс токов
- температура частотного преобразователя
- работа при закрытом нагнетании
- минимальное и максимальное напряжения
- антиконденсат
- сверхток
- термозащита двигателя

- Оболочка из алюминия для лучшего рассеивания тепла и большей прочности
- Работа в режиме нескольких насосов

Кроме того, для исполнений мощностью от 7,5кВт и выше:

- теплообменник высокой производительности нового поколения для рассеивания тепла, высокопроизводительный и оптимальный
- передача данных через протокол MODBUS, подключение осуществляется посредством серийного кабеля RS485
- Работа в режиме нескольких насосов посредством безконтактного подключения через систему Blue connect
- возможность подключения датчика PT100 (по запросу)
- аналоговый выход (0-10 Vdc о 4-20 mA).

Технические характеристики и гамма стр. 140



APPLICAZIONI

Uses • Aplicaciones • Applications • Anwendungsbereiche • Области применения



POSIZIONI DI INSTALLAZIONE

Installation positions • Posiciones de instalación • Positions d'installation • Einbaupositionen • Расположение установки

Consentita • Allowed • Permitida
Permis • Erlaubt • Разрешена

Consentita • Allowed • Permitida
Permis • Erlaubt • Разрешена



Installazione orizzontale o verticale (sempre con motore verso l'alto). • Horizontal or vertical installation (always with the motor upwards). • Instalación horizontal o vertical (Siempre con el motor hacia arriba). • Installation horizontale ou verticale (Toujours avec le moteur vers le haut). • Horizontaler oder Vertikaler Einbau (immer mit dem Motor nach oben). • Горизонтальная или вертикальная установка (всегда с двигателем вверх).

ACCOPPIAMENTO POMPA / MOTORE

Pump / Motor coupling • Acoplamiento bomba / motor • Couplage pompe / moteur
• Pumpe / Motorkupplung • Насос / мотор муфта



Monoblocco
Close coupled
Monobloc
Monobloc
Monoblock
Моноблочная

Grandezze con bocche fino a DN65: costruzione monoblocco con albero pompa/motore unico.

Sizes up to DN65: one-piece construction with the pump shaft / single motor.

Grandeza de bocas hasta DN65: construcción monobloc con eje único bomba/motor.

Tailles avec orifices jusqu'à DN65: constructions monobloc avec l'arbre de la pompe / moteur unique.

Groesse mit Eroeffnungen bis DN65: Monoblock mit einziger Welle Pumpe/Motor.

Насосы с патрубками до DN65: моноблочная конструкция, в которой вал является одновременно валом насоса и двигателя.



Con giunto rigido
Stub shaft
Con acoplamiento rígido
Avec accouplement rigide
Mit Starrer Kupplung
С Жесткой муфтой

Grandezze con bocche DN80 e superiori: motore normalizzato di forma costruttiva V1, accoppiato alla pompa tramite innesto sull'albero della pompa.

Sizes DN80 and beyond: normalized motor mounting position V1, coupled to the pump through the shaft coupling of the pump.

Grandeza de bocas desde DN80 y superior: motor normalizado de forma constructiva V1, acoplado a la bomba mediante conexión en el albero de la bomba.

Tailles avec orifices DN80 et plus: moteur normalisé forme constructive V1, couplé à la pompe par l'intermédiaire de l'accouplement de l'arbre de la pompe.

Groesse mit Eroeffnungen DN80 und hoehere: normalisierten Motor Bauform V1, gekoppelt zur Pumpe durch Kupplung auf die Welle der Pumpe.

Насосы с патрубками DN80 и больше: стандартизированный двигатель конструкции V1, присоединённый к насосу при помощи муфты сцепления на вал насоса.

CODIFICA

Codification • Codificación • Codification • Die kodifizierung • Код

Esempio • Example • Ejemplo • Exemple • Пример • Beispiel

L	2P	32	100	95	0	0,5	230V	50	-
1	2	3	4	5	6	7	8	9	10
1	Serie Series - Serie - Série - Baureihe - Серия	L	Elettropompa standard in Ghisa EN GJS-500 - Standard electric pump made of Cast iron EN GJS-500 - Electrobomba estándar en fundición EN GJS-500 - Electropompe standard en fonte EN GJS-500 - Standardelektropumpe aus Gusseisen EN GJS-500 - Стандартный электронасос из чугуна EN GJS-500						
		L-IVE	Versione con inverter a bordo motore - Version with inverter on motor board - Versión con moto-inverter - Version avec variateur de vitesse au bord du moteur - Ausfuehrung mit integriertem Frequenzrichter im Motor - Исполнения с частотным преобразователем, встроенным в двигатель						
2	Poli Poles - Polos - P les Polen - полюсный	2P	Funzionamento a 2 Poli (2900 1/min) - 2-poles operation (2900 rpm) - Trabajo a 2 polos (2900 1/min) - Fonctionnement à 2 Pôles (2900 1/min) - Betrieb bei 2 Polen (2900 1/min) - 2-полюсный (2900 1/min)						
		4P	Funzionamento a 4 Poli (1450 1/min) • 2-poles operation (1450 rpm) - Trabajo a 4 polos (1450 1/min) - Fonctionnement à 4 Pôles (1450 1/min) - Betrieb bei 4 Polen (1450 1/min) - 4-полюсный (1450 1/min)						
3	DN aspirazione e mandata Delivery & outlet DN - DN aspiración y expulsión - DN aspiration et refoulement - DN Absaugen und Druckeroeffnung - DN всасывания и нагнетания	25	DN25 G 1" 1/2						
		32	DN32 PN10/16 (UNI EN 1092-2)						
		40	DN40 PN10/16 (UNI EN 1092-2)						
		50	DN50 PN10/16 (UNI EN 1092-2)						
		65	DN65 PN10/16 (UNI EN 1092-2)						
		80	DN80 PN10/16 (UNI EN 1092-2)						
		100	DN100 PN10/16 (UNI EN 1092-2)						
		125	DN125 PN10/16 (UNI EN 1092-2)						
4	DN girante Impeller DN - Impulsor DN Roue DN - Laufrad DN - DN рабочего колеса	90	øD 90mm						
		100	øD 100mm						
		112	øD 112mm						
		125	øD 125mm						
		160	øD 160mm						
		200	øD 200mm						
		250	øD 250mm						
5	Diametro effettivo girante Actual impeller diameter - Diámetro real del impulsor - Diamètre de la roue réelle - Tatsaechlicher Laufraddurchmesser - Реальный диаметр рабочего колеса								
6	Materiale girante - Impeller material - Material del impulsor - Matériel de la roue - Material des Laufrads - Материал рабочего колеса								
7	Potenza nominale in HP Nominal power in HP - Potencia nominal en HP - Puissance nominale en HP - Nominalleistung in PS - Номинальная мощность в лс								
8	Tensione nominale Nominal tension - Tension nominal - Tension nominale - Nominalspannung - Номинальное напряжение								
9	Frequenza di alimentazione Frequency - Frecuencia de alimentacion - Frecuencia d'alimentation - Frequenz - Частота питания	50	50 Hz						
		60	60Hz						
10	Classe di efficienza del motore Motor efficiency class - Clase de eficiencia del motor - Classe de rendement du moteur - Motoreffizienzklasse - Класс энергоэффективности	IE2	Classe di efficienza del motore in accordo a IEC 60034-30. Fare riferimento al regolamento (CE) 640/2009. - Motor efficiency class according to IEC 60034-30. Make reference to the regulation (EC) 640/2009. - Clase de eficiencia del motor conforme a IEC 60034-30. Hacer referencia al Reglamento (CE) 640/2009 - Classe de rendement du moteur selon les standards IEC 60034-30. Se référer au règlement (CE) 640/2009. - Motoreffizienzklasse gemäss IEC 60034-30. In Bezugnahme auf die Vorschriften (CE) 640/2009. - Класс энергоэффективности согласно IEC 60034-30. Просьба ознакомиться с регламентом (CE) 640/2009.						
		IE3							

Per ragioni aziendali alcune informazioni possono essere talvolta omesse o espresse in modo differente. • For operational reasons some information may sometimes be omitted or expressed in a different way • Por razones empresarial algunas informaciones a veces pueden ser omitidas o se expresa de una manera diferente • Pour des raisons de notre société des informations peuvent parfois être omises ou exprimées d'une manière différente • Aus betrieblichen Gruenden koennen einige Informationen nicht oder anders wiedergegeben werden. • По производственным причинам некоторая информация может быть упущена или выражена по-разному

LIMITI DI FUNZIONAMENTO - VERSIONI STANDARD

Operation limits - Standard versions • Limites de funcionamiento - Ejecuciones estandar • Limites de fonctionnement - Versions standard • Betriebsgrenze - Standardausführung • Рабочие Пределы – Стандартные Исполнения

			2900 1/min							
DN			25	32	40	50	65	80	100	
1	Qmin - Qmax	m ³ /h	0,5 ÷ 11	2 ÷ 30	4 ÷ 45	5 ÷ 65	8 ÷ 105	20 ÷ 155	60 ÷ 210	
2	H (Q=0)	m	11	96	102	99	93	63,5	60,5	
3	PN	bar	16 (25*)				16			
4	P ₂ max	kW	0,37	15	18,5	22	37	37	45	
5	Tw	°C	-15 / +140							
6	Ta	°C	-10 / + 40							
7		g/m ³	65							
8		mm	3							
9		min	5 (acqua-water-вода T 20°C)							

			1450 1/min							
DN			32	40	50	65	80	100	125	150
1	Qmin - Qmax	m ³ /h	2 ÷ 28	3 ÷ 29	5 ÷ 40	5 ÷ 90	15 ÷ 160	20 ÷ 260	150÷400	150÷800
2	H (Q=0)	m	23,5	25,5	26	25	40	39	37	58
3	PN	bar	16 (25*)			16				
4	P ₂ max	kW	2,2	2,2	3	7,5	18,5	30	55	90
5	Tw	°C	-15 / +140							
6	Ta	°C	-10 / + 40							
7		g/m ³	85							
8		mm	3							
9		min	5 (acqua-water-вода T 20°C)							

(*) A richiesta • On request • Bajo demanda • Sur demand • Auf anfrage • По запросу

1. Campo di portata - Flow range
- Champ de débit-Alcance de caudal-Foerdermengegebi-et-Область подачи

2. Prevalenza massima (Q=0)-Max. head (Q=0)-Maxima altura (Q=0)-Débit maximum (Q=0)-Max. Foerderhoehe H (Q=0)-Максимальный напор (Q=0)

3. Pressione massima d'esercizio: massima pressione ammissibile considerando la somma della pressione massima in aspirazione e della prevalenza a portata nulla [temperatura del liquido pompato 20°C] - Max operation pressure [max allowed pressure in consideration of the sum of max. suction pressure and of the head with null flow rate [Temperature of the pumped liquid 20°C]]. For pressure-temperature limits refer to the tables in the technical appendix. - Presión máxima en aspiración y de la carga hidrostática con caudal nulo [Temperatura del liquido bombeado 20°C]. Para los límites de presión temperatura consultar las tablas en apéndice técnica. - Pression max. d'emploi; pression max. admissible en considération de la somme de la pression max. en aspiration et de l'hauteur avec débit nul [Température du liquide pompé 20°C]. Pour les limites pression température se référer aux tableaux de l'annexe technique. - Max. Betriebsdruck: Max. erlaubter Druck unter Berücksichtigung der Summe des Max. Saugdrucks und der Förderhöhe mit Null-Fördermenge [Temperatur des Fördermediums 20°C]. Für die Temperatur- und Druckgrenzen beziehen sich auf die Tabellen im Technischen Anhang. - Макс. рабочее давление: под максимальным рабочим давлением подразумевается сумма давления на входе в насос и давления развиваемого насосом при нулевой подаче [Температура перекачиваемой жидкости 20°C]. Границы температуры-давления отражены в таблицах включённых в техническое приложение

4. Potenza max - Max. power-Puissance maximum-Maxima potencia -Max. Leistung-Maximale Leistung-Maximale мощность

5. Temperatura del liquido pompato - Temperature of the pumped liquid - Température du liquid pompé - Temperatura del liquido bombeado - Temperatur des Foerdermediums - Температура перекачиваемой жидкости

6. Temperatura ambiente - Ambient temperature - Temperatura ambiente - Umgebungstemperatur - Температура окружающей среды

7. Contenuto massimo di corpi solidi - Max solids content - Contenu de substance solide maximum - Contenido máx de sólidos - Maximaler stabiler Substanzinhalt - Максимальное содержание твёрдых частиц

8. Dimensione massima corpi solidi - Solids maximum dimension - Dimesiones maxima cuerpos solidos - Taille maximale solide - Maximale Größe der Festkörper - Максимальные размеры твёрдых частиц

9. Tempo massimo di funzionamento a bocca chiusa (per acqua a 20°C) - Max working time with closed delivery (for water at 20°C)- Tiempo de trabajo con entrega cerrada (para agua a 20°C)- Temps de fonctionnement avec la livraison fermée (Pour eau à 20°C) - Maximale Betriebszeit beim geschlossenen Stutzen [Für Wasser 20°C]- Максимальное время работы при закрытом патрубке (Для воды температурой 20°C)

DN aspirazione e mandata - Delivery & outlet DN - DN aspiración y expulsión - DN aspiration et refoulement - DN Absaugen und Druckeroeffnung - DN всасывания и нагнетания

L-2P 2900 1/min L-4P 1450 1/min

IT

DESCRIZIONE

Elettropompe centrifughe con bocche allineate, per la circolazione di acque calde e fredde adatte per l'installazione in impianti civili ed industriali di riscaldamento, raffreddamento, per acqua calda ad uso sanitario, gruppi di pressione ed altre applicazioni civili ed industriali.

Pompe e motori Conformi a Direttiva 2009/125/CE (ErP).

DATI CARATTERISTICI

Versioni 2 e 4 poli con potenze da 0,18 kW a 90kW.
Prestazioni a 2900 1/min.
Portata massima: 210 m³/h / Prevalenza max: 90m
Prestazioni a 1450 1/min.
Portata massima: 800 m³/h / Prevalenza max: 58 m
Temperatura del liquido pompato: -15°C / +140°C.
Pressione massima d'esercizio (massima pressione ammissibile considerando la somma della pressione massima in aspirazione e della prevalenza a portata nulla): 16 bar (10 bar per modelli con bocche filettate).
Senso di rotazione orario, visto lato motore.

CARATTERISTICHE COSTRUTTIVE

POMPE – versione standard

Conformi a Direttiva 2009/125/CE (ErP) – Regolamento (EU) No 547/2012.

Costruzione:

- monoblocco per modelli con flange fino a DN65,
- accoppiamento a motore normalizzato in forma V1 tramite giunto rigido per modelli con flange da DN80 e oltre.

Corpo pompa: ghisa EN-GJS-500.

Girante in materiali diversi: ottone, ghisa, acciaio o bronzo.

Sporgenza albero: acciaio inox AISI431 (1.4057) o Duplex (1.4362).

Tenuta meccanica bidirezionale secondo EN 12756 AQ1EGG (grafite/carburo di silicio/EPDM), altre configurazioni a richiesta.

Guarnizioni in EPDM.

Flange normalizzate UNI EN 1092-2.

Controflange fornibili a richiesta.

MOTORI

Conformi a Direttiva 2009/125/CE (ErP) – Regolamento (EC) No 640/2009 e (EU) No 4/2014.

Asincroni a induzione a 2 o 4 poli con ventilazione esterna (TEFC).

Protezione: IP55.

Isolamento: classe F.

Tensioni standard: $\leq 4\text{kW}$ 230/400(D/Y);

$\geq 5,5\text{kW}$ 400/690(D/Y)

Classi di efficienza secondo IEC 60034-30: a partire da 0,75 kW IE3 o IE2 per funzionamento sotto inverter. Motori idonei al funzionamento con variatore di frequenza (inverter) di serie.

VERNICIATURA

Smalto epossidico bicomponente idoneo per contatto con acqua potabile. Resistenza alla corrosione corrispondente a ciclo C3M secondo EN12944-6 (ciclo C5M a richiesta).

INSTALLAZIONE

Le elettropompe possono essere posizionate con l'asse orizzontale o verticale sempre con il motore verso l'alto. Fare riferimento a pagina 16 per maggiori informazioni.

VERSIONI SPECIALI

Versione con inverter integrato a bordo motore fino a 15kW. Versione con motore monofase fino a 4 kW. Versioni in differenti materiali di costruzione (vedi pag. 22)

TOLLERANZE

Pompa UNI EN ISO 9906:2012 grado 3B (altri gradi a richiesta).
Motore: IEC 60034-1.

EN

DESCRIPTION

Centrifugal electric pumps with in-line inlet and outlet for hot and cold water circulation suitable for installation in civil and industrial plants for heating, cooling, hot water, for sanitary purposes, pressure and other civil and industrial applications.

Pumps and motors in conformity with 2009/125/CE Directive (ErP).

PERFORMANCE DATA

2 and 4 poles versions with power from 0,18kW up to 90kW.

Performances at 2900 rpm.

Max Flow: 210 m³/h / Max head: 90 m.

Performances at 1450 rpm.

Max Flow: 800 m³/h / Max head: 58 m

Temperature of the pumped liquid:

Max operation pressure (max allowed pressure in consideration of the sum of max. suction pressure and of the head with null flow rate): 16 bar (10 bar for models with threaded outlets).

Clockwise rotation, viewed facing the motor.

PUMP CONSTRUCTION FEATURES – standard version

Pump according to Directive 2009/125/CE (ErP) - Regulation (EU) No 547/2012

Construction:

- Close-coupled for models with flanges up to DN65,
- V1 form standard motor coupling with rigid joint for models with flanges from DN80 and beyond.

Pump body: cast iron EN-GJS-500.

Impeller made of different materials: brass, cast iron, steel or bronze.

Shaft end: stainless steel AISI431 (1.4057) or Duplex (1.4362)

Bidirectional mechanical seal according to EN 12756 AQ1EGG (Graphite/Silicon carbide/EPDM) other configurations upon request.

Joints in EPDM.

UNI EN 1092-2 Normalized flanges.

Counterflanges upon request.

MOTORS

In conformity with Directive 2009/125 / EC (ErP) - Regulation (EC) No 640/2009 and (EU) No 4/2014.

Asynchronous induction, 2 and 4 poles, with external ventilation (TEFC).

Protection: IP55.

Insulation: class F.

Standard voltages: $\leq 4\text{kW}$ 230/400(D/Y);

$\geq 5,5\text{kW}$ 400/690(D/Y)

Efficiency classes according to IEC 60034-30: starting from 0.75 kW IE3 or IE2 for operation under frequency converter. Motors suitable for operating under frequency converter (inverter) as standard.

PAINTING

Bicomponent epoxy coating suitable for contact with drinking water. Corrosion resistance corresponding to C3M cycle according to EN12944-6 (C5M cycle upon request).

INSTALLATION

The electric pumps can be positioned with horizontal or vertical axis always with the motor upwards. Refer to page 16 for more informations.

SPECIAL VERSIONS

Version with frequency changer on the motor up to 15kW.

Version with monophase motor up to 4kW.

Versions made of different materials (refer to page 22)

TOLERANCES

Pump UNI EN ISO 9906: 2012 grade 3B (other grades on request).

Motor: IEC 60034-1.

ES

DESCRIPCION

Electrobomba centrífuga con bocas alineadas, para la circulación de agua caliente y fría, adecuada para trabajar en instalaciones civiles e industriales para calefacción, refrigeración, agua caliente de uso sanitario, grupo de presión y demás aplicaciones civiles e industriales.

Bombas y motores idoneos a la directiva 2009/125/CE (ErP).

CARACTERISTICAS

Version desde los 2 hasta los 4 polos con potencias desde los 0,18kW hasta los 90kW.

Rendimientos a 2900 1/min.

Caudal máximo: 210 m³/h / Altura max: 90 m

Rendimientos a 1450 1/min

Caudal max: 800 m³/h / Altura max: 58m

Presión máxima de funcionamiento (máxima presión admitida en consideración de la suma de la presión máxima en aspiración y de la carga hidrostática con caudal nulo): 16 bar (10 bar para los modelos con bridas roscadas).

Sentido de rotación horario, vista lado motor.

CARACTERISTICAS CONSTRUCTIVAS

BOMBAS – versión estandar idoneos a la

Directiva 2009/125/CE (ErP) – Reglamento (EU) No 547/2012

Construcción:

- Monobloc para modelos con flange hasta DN65,
- Acople a motor: normalizado en forma V1 mediante enlace rígido para modelos con flange DN80 hacia adelante.

Cuerpo de bomba: hierro fundido EN-GJS-500.

Impulsor disponible en diferentes materiales: latón, hierro fundido, acero o bronce.

Punta del eje: acero inox. AISI431 (1.4057) o Duplex (1.4362).

Cierre mecánico bidireccional según EN 12756

AQ1EGG (Grafito/Carburo de Silicio/EPDM). Otras configuraciones bajo solicitud.

Guarniciones en EPDM.

Bridas normalizadas UNI EN 1092-2.

Contrabridas bajo solicitud.

MOTORES

Idoneos a la Directiva 2009/125/CE (ErP) – Reglamento (EC) No 640/2009 e (EU) No 4/2014.

Asincronicos a induccion a 2 o 4 polos con ventilacion externa (TEFC).

Proteccion: IP55

Aislamiento: clase F

Tensiones estandar $\leq 4\text{kW}$ 230/400(D/Y);

$\geq 5,5\text{kW}$ 400/690(D/Y)

Clase de eficiencia segun IEC 60034-30: a partir de 0,75 kW IE3 o IE2 para trabajo bajo variador de velocidad. Motores idoneos para operar bajo variador de velocidad (inverter) de serie.

PINTURA

Esmalte epoxi bicomponente adecuado para el contacto con el agua potable. Resistencia a la corrosión en correspondencia con el ciclo C3M según EN12944-6 (Ciclo C5M bajo pedido).

INSTALACION

Las electrobombas pueden ser posicionadas con el eje horizontal o vertical siempre con el motor hacia arriba. Para cualquier informacion consultar la pagina 16 del catalogo.

VERSIONES ESPECIALES

Version con variador de frecuencia incluido a bordo motor hasta los 15 kW. Version con motor monofasico hasta los 4kW. Versiones en diferentes materiales de construccion (consulte la página 22)

TOLERANCIAS

Bomba UNI EN ISO 9906:2012 grado 3B (otros grados su solicitud).

Motor: IEC 60034-1.

FR

DESCRIPTION

Pompes centrifuges avec orifices alignés, pour la circulation d'eau chaude et froide convenable pour installations civiles et industrielles, de chauffage, de refroidissement, pour eau chaude pour utilisation sanitaire, groupes de pression et autres applications civiles et industrielles.

Pompes et moteurs conformes à la Directive 2009/125/CE (ErP).

CARACTERISTIQUES

Version de 2 à 4 pôles avec puissances de 0,18 kW à 90kW.

Performances à 2900 1/min.

Débit max : 210 m³/h / hauteur max: 90 m

Performances à 1450 1/min.

Débit max : 800 m³/h / Hauteur max: 58 m

Pression max. d'emploi [pression max. admissible en considération de la somme de la pression max. en aspiration et de l'hauteur avec débit nul]: 16 bar (10 bars pour les modèles avec des brides filetés). Sens de rotation horaire, vu du côté du moteur.

CARACTERISTIQUE CONSTRUCTIVE DES POMPES – version standard - Règlement (UE) n° 547/2012

Construction:

- monobloc pour modèles avec brides jusqu'à DN65,
- accouplement avec moteur normalisé sous la forme V1 par joint rigide pour les modèles avec brides DN80 et au-delà.

Corps pompe: fonte EN-GJS-500.

Turbine en différents matériaux: laiton, fonte, acier ou bronze.

Projection de l'arbre: acier inoxydable AISI431 (1.4057) ou Duplex (1,4362).

Garniture mécanique bidirectionnelle selon la norme EN

12756 AQ1EGG [graphite / carbure de silicium / EPDM], autres configurations sur demande.

Joints en EPDM.

Brides normalisées UNI EN 1092-2.

Contrebrides disponibles sur demande.

MOTEURS

Conforme à la directive 2009/125/CE (ErP) – Réglementation (EC) No 640/2009 e (EU) No 4/2014.

Asynchrone à induction, à 2 ou 4 pôles, avec ventilateur extérieur. (TEFC)

Protection : IP55

Isolement : Class F

Tension standard : ≤4kW 230/400(D/Y);

≥5,5kW 400/690(D/Y)

Classes d'efficacité selon IEC 60034-30: à partir de 0,75 kW IE3 ou IE2 pour un fonctionnement sous variateur de fréquence.

Moteurs appropriés pour une utilisation avec variateur de fréquence (inverter) standard.

PEINTURE

Revêtement époxy bicomposant adapté au contact avec l'eau potable. Résistance à la corrosion correspondant au cycle C3M selon EN12944-6 (Cycle C5M sur demande).

INSTALLATION

Les électropompes peuvent être placées avec axe horizontal ou vertical toujours avec le moteur ascendant. Faire référence à la page 16 pour plus d'informations.

VERSION SPÉCIALE

Version avec variateur de vitesse intégré à bord du moteur jusqu'à 15kW. Version avec moteur monophasé jusqu'à 4 kW. Versions dans différents matériaux de construction (voir page 22)

TOLERANCES

Pompe UNI EN ISO 9906: 2012 degré 3B (autres degrés sur demande).

Moteur : IEC 60034-1.

DE

BESCHREIBUNG

Kreiselpumpen mit linierten Druck und Saugereffnungen, fuer Kreislauf von warmem und kaltem Wasser. Diese Pumpen sind fuer Einbau in Zivil und Industrieheizungsanlagen, Kuehlsystemen, fuer warmes Wasser fuer sanitare Zwecke, Druckgruppen und andere Zivil und Industrieanlagen geeignet.

Pumpen und Motoren nach der Richtlinie 2009/125/EC (ErP).

TECHNISCHE DATEN

Von 2 bis 4-poliger Ausführung mit einer Leistung von 0,18 kW bis 90kW.

Leistung bei 2900 1 / min.

Maximaler Volumenstrom: 210 m³/h / Maximale

Förderhöhe: 90 m

Leistung bei 1450 1 / min.

Maximaler Volumenstrom: 800 m³/h / Maximale

Förderhöhe: 58 m

Max. Betriebsdruck [Max. erlaubter Druck unter Berücksichtigung der Summe des Max. Saugdrucks und der Förderhöhe mit Null-Fördermenge]: 16 bar (10 bar für Modelle mit Gewindeflansche).

Drehung Im Uhrzeigersinn, auf der Motorseite gesehen.

BAUEIGENSCHAFTEN – Standardversion

Entspricht der Richtlinie 2009/125 / EG (ErP) – Verordnung (EU) Nr 547/2012

Pumpenbau:

- Monoblock fuer Modelle mit Flaschen bis zu DN65,
- Kupplung mit normalisiertem Motor V1 Bauform durch starre Kupplung fuer Modelle mit Flanschen ab DN80

Pumpengehäuse: Gusseisen EN-GJS-500.

Lauftrad aus verschiedenen Materialien: Messing, Grauguss, Edelstahl und Bronze.

Wellenende: Edelstahl AISI431 (1.4057) oder Duplex (1.4362).

Bidirektionale Gleitringdichtungen nach EN EN

12756, AQ1EGG [Graphit/Siliziumkarbid/EPDM].

Weitere Ausfuehrungen auf Anfrage.

EPDM Dichtungen.

Normalisierte Flansche UNI EN 1092-2.

Gegenflansche auf Anfrage.

ENGINES

Entspricht der Richtlinie 2009/125 / EG (ErP) – Verordnung (EG) Nr 640/2009 und (EU) Nr 4/2014.

Asynchrone Induktion, 2- oder 4-Polen, mit Fremdbelüftung (TEFC).

Schutzklasse: IP55.

Isolierung: Klasse F.

Standardspannungen: ≤4kW 230/400 (D / Y);

≥5,5kW 400/690 (D / Y)

Effizienzklassen nach IEC 60034-30: ab 0,75kW IE2 oder IE3 fuer Betrieb mit Frequenzumrichter.

Standardmaessige Motoren fuer Betrieb mit Frequenzumrichter (inverter).

LACKIERUNG

Zweikomponenten -Epoxid-Beschichtung geeignet für den Kontakt mit Trinkwasser.

Korrosionsbeständigkeit entsprechend dem C3M Zyklus gemäß EN12944-6 (Auf Anfrage C5M Zyklus).

INSTALLATION

Die Elektropumpen können mit der horizontalen oder der vertikalen Achse immer mit dem Motor nach oben positioniert werden. Beziehen Sie sich auf Seite 16 für weitere Informationen.

SONDERVERSION

Version mit integriertem FU am Bord des Motors bis 15kW. Ausführung mit Einphasenmotoren bis 4 kW. Versionen in verschiedenen Baustoffen: 22

TOLERANZ

Pumpe nach UNI EN ISO 9906: 2012 Grad 3B (andere Grad auf Anfrage).

Motor: IEC 60034-1.

RU

ОПИСАНИЕ

Центробежные электронасосы с патрубками на одной оси, предназначенные для перекачивания холодной и горячей воды для установки в гражданских и промышленных системах отопления, кондиционирования, для горячей воды для санитарных нужд, установок повышения давления и других гражданских и промышленных применений.

Насосы и двигатели в соответствии с Директивой 2009/125/CE (ErP).

ХАРАКТЕРИСТИКИ

2 или 4 полюсное исполнение

С мощностями от 0,37 кВт до 45 кВт

Параметры при 2900 об/мин

Максимальный расход 210 м³/ч / Максимальный напор 90 мт

Параметры при 1450 об/мин

Максимальный расход 800 м³/ч / Максимальный напор: 58 мт

Макс. рабочее давление (под максимальным рабочим давлением подразумевается сумма давления на входе в насос и давления развиваемого насосом при нулевой подаче): 16 бар (10 бар для моделей с резьбовыми патрубками). Направление вращения: по часовой стрелке (со стороны двигателя)

ХАРАКТИРИСТИКИ КОНСТРУКЦИИ НАСОСЫ – стандартное исполнение

В соответствии с Директивой 2009/125/CE (ErP) – Регламент (EU) No 547/2012

Конструкция:

- Моноблочная для моделей с фланцами до DN65

- В совокупности с унифицированным двигателем V1, посредством жесткой муфты для моделей с размерами фланцев DN80 и более.

Корпус насоса: чугун EN-GJS-500

Рабочее колесо из различных материалов: латунь, чугун, сталь или бронза

Выступ вала: нержавеющая сталь AISI431 (1.4057) или дуплексная сталь (1.4362).

Двухнаправленное механическое уплотнение согласно EN 12756 AQ1EGG (графит/ карбид кремния/ EPDM), другие конфигурации поставляются по запросу.

Уплотнения из EPDM

Унифицированные фланцы UNI EN 1092-2

Ответные фланцы поставляются по запросу

ДВИГАТЕЛИ

В соответствии с Директивой 2009/125/CE (ErP) – Регламент (EU) No 640/2009 и (EU) No 4/2014

Асинхронные индукционные, 2 или 4 полюсные с внешней вентиляцией (TEFC)

Защита: IP55

Класс изоляции: F

Стандартные напряжения:

≤4kW 230/400(D/Y);

≥5,5kW 400/690(D/Y)

Классы энергосбережения согласно IEC 60034-30: начиная от 0,75 кВт IE3 или IE2 для работы с частотным преобразователем.

Двигатели предназначены для работы с частотным преобразователем уже в стандартном исполнении.

ПОКРАСКА

Антикоррозийная двухкомпонентная эмаль, подходящая для контакта с питьевой водой. Стойкость к коррозии соответствует циклу C3M согласно EN12944-6 (Цикл C5M по запросу).

УСТАНОВКА

Электронасосы могут быть установлены на горизонтальной или вертикальной оси, двигателем всегда вверх. См. страницу 16 для более подробной информации.

СПЕЦИАЛЬНЫЕ ИСПОЛНЕНИЯ

Исполнение с инвертером встроенным в двигатель до 15 кВт. Исполнение с однофазным двигателем до 4 кВт. Исполнения из различных материалов. IRX: исполнение из нержавеющей стали AISI316. IR-M: исполнение из морской бронзы.

ДОПУЩЕНИЯ

Насос согласно UNI EN ISO 9906:2012 уровень 3B (другие уровни по запросу)

Двигатель: IEC 60034-1.

MATERIALI E COMPONENTI PRINCIPALI

Materials and main parts • Materiales y componentes principales • Matériaux et principaux composants • Materialien und hauptbestandteilen • материалы и основные компоненты

COMPONENTE COMPONENT - COMPONENTE - COMPOSANT - COMPONENT - КОМПОНЕНТЫ	STANDARD	A RICHIESTA - UPON REQUEST - BAJO PEDIDO SUR DEMANDE - AUF ANFRAGE - ПО ЗАПРОСУ																					
<ul style="list-style-type: none"> • Corpo pompa • Pump body • Cuerpo bomba • Corps pompe • Pumpengehäuse • корпус насоса 			<ul style="list-style-type: none"> • Ghisa sferoidale • Spheroidal cast iron • Hierro esferoidal • Fonte ductile • Sphaeroguss gemacht • высокопрочного чугуна <p>EN-GJS-500</p>																				
<ul style="list-style-type: none"> • Disco/coperchio porta tenuta • Seal holding cover/disc • Disco/tapa anillo intermedio • Plateau/couvercle porte garniture mécanique • Scheibe/Dichtungsdeckel • Диск/уплотнительная крышка 			<ul style="list-style-type: none"> • Ghisa sferoidale • Spheroidal cast iron • Hierro esferoidal • Fonte ductile • Sphaeroguss gemacht • высокопрочного чугуна <p>EN-GJS-500</p>																				
<ul style="list-style-type: none"> • Girante • Impeller • Impulsor • Turbine • Laufrad • Рабочие колёса 			<ul style="list-style-type: none"> • Fare riferimento a tabella dettagliata a pagina 23 • Refer to detailed table at page 23 • Consulte la tabla detallada a la página 23 • Reportez-vous au tableau détaillé à la page 23 • Siehe die detaillierte Tabelle auf Seite 23 • См. Подробную таблицу на стр. 23 																				
<ul style="list-style-type: none"> • Sporgenza albero • Shaft end • Saliente de eje • Extension de l'arbre • Welleende • Концевой вал 		<ul style="list-style-type: none"> • Acciaio inossidabile • Stainless steel • Acero inoxidable • Acier inoxydable • Rostfreier Stahl • нержавеющей сталь <p>AISI431 (1.4057)</p>	<ul style="list-style-type: none"> • Acciaio inossidabile • Stainless steel • Acero inoxidable • Acier inoxydable • Rostfreier Stahl • нержавеющей сталь <p>Duplex (1.4362)</p>																				
<ul style="list-style-type: none"> • Tenuta meccanica • Mechanical seal • Cierre mecánico • Garniture mécanique • Mechanische Dichtung • Механическое уплотнение 		<table border="1" data-bbox="790 1310 981 1388"> <tr> <td>1</td> <td>2</td> <td>3</td> <td>4</td> </tr> <tr> <td>A</td> <td>Q1</td> <td>V</td> <td>GG</td> </tr> </table>	1	2	3	4	A	Q1	V	GG	<table border="1" data-bbox="1204 1288 1404 1400"> <tr> <td>1</td> <td>2</td> <td>3</td> <td>4</td> </tr> <tr> <td>Q1</td> <td>Q1</td> <td>V</td> <td>GG</td> </tr> <tr> <td>B</td> <td>Q1</td> <td>E</td> <td>GG</td> </tr> </table>	1	2	3	4	Q1	Q1	V	GG	B	Q1	E	GG
1	2	3	4																				
A	Q1	V	GG																				
1	2	3	4																				
Q1	Q1	V	GG																				
B	Q1	E	GG																				
<ul style="list-style-type: none"> • Parti in gomma • Rubber parts • Juntas de caucho • Joints en caoutchouc • Bestandteile aus Gummi • Части из резины 		<ul style="list-style-type: none"> • EPDM 	<ul style="list-style-type: none"> • FPM 																				
<ul style="list-style-type: none"> • Guarziazione • Gasket • Empaquetadura • Joint • Dichtung • Части из резины 			<ul style="list-style-type: none"> • Fibra aramidica • Aramidic fiber • Fibra aramida • Aramide • Aramidfaser • Арамидное волокно 																				

Tenuta meccanica • Mechanical seal • Cierre mecánico • Garniture mécanique • Механическое уплотнение • Mechanische Dichtung






- 1) Anello rotante - Rotating seat - Anillo deslizante - Grain mobile - Подвижное кольцо - Gleitring
 2) Anello fisso - Fixed seat - Anillo fijo - Grain fixe - Неподвижное кольцо - Gegenring
 3) Elastomeri - Rubber elements - Elastómeros - Élastomères - Эластомеры - Elastomere
 4) Molla e Componenti metallici - Spring and metal bellows - Muelle y componentes metálicos - Ressort et composantes métalliques - Пружина и металлические компоненты - Feder und Metallbestandteile

(A): Carbonio impregnato antimonio - Carbon impregnated with antimony - Carbono embebido con antimonio - Carbone imprégné avec antimoine - Kohlenstoff mit Antimon getränkt - Углерод пропитанный сурьмой
 (B): Carbonio impregnato di resina - Carbon impregnated with resin - Carbono embebido con resina - Carbone imprégné avec résine - Kohlenstoff mit Harz getränkt - Углерод пропитанный смолой
 (V[1-2]): Ossido di allumina-Alumina oxide - Óxido de alumina-Oxide d'alumine-Tonerdeoxid-Ожись алюминия
 (Q1): Carburo di silicio-Silicon carbide-Carburo de silicio-Carbure de silicium-Карбид кремния-Karborundum
 (E): EPDM
 (V): FPM
 (G): Acciaio inox - Stainless steel - Acero inox - Acier inoxydable - нержавеющей сталь - Rostfreier Stahl (AISI 316)

MATERIALI GIRANTE

Impeller materials • Materiales del impulsor • Matériaux de roue • Laufrad Materialien

• Рабочее колесо материалы

Tipo Type Тип										
	Ghisa Cast iron Hierro fundido Fonte Gußeisen Чугун EN-GJL-250	Acciaio al carbonio microfuso Precision casted carbon steel Acero carbono microfundido Acier au carbone de microfusion Feinguss – Kohlenstoffstahl литая углеродистая сталь G20Mn5	Acciaio inox microfuso Precision casted stainless steel Acero inox microfundido Acier inox de micro-fusion Edelstahlguss литая нержавеющая сталь AISI304 (1.4308)	Ottone Brass Latón Laiton Messing латунь	Acciaio inox microfuso Precision casted stainless steel Acero inox microfundido Acier inox de micro-fusion Edelstahlguss литая нержавеющая сталь AISI316 (CF8M – 1.4408)	Bronzo Bronze Bronze Bronze BronzE Бронза G-CuSn10				
25-90		N.A.		N.A.		S		N.A.		N.A.
32-100		N.A.		N.A.		S		N.A.		N.A.
32-112		N.A.		N.A.		S		N.A.		N.A.
32-125S		S		N.A.		N.A.		R		R
32-160S		S		N.A.		N.A.		R		R
32-200		S		N.A.		N.A.		R		R
32-200N		S		N.A.		N.A.		R		R
32-250S		S		N.A.		N.A.		R		R
40-100		S		N.A.		N.A.		N.A.		N.A.
40-112		S		N.A.		N.A.		N.A.		N.A.
40-125S		S		N.A.		N.A.		R		R
40-160N		N.A.		N.A.		S		R		R
40-200N		N.A.		N.A.		S		R		R
40-250N		S		N.A.		N.A.		R		R
50-112		N.A.		S		N.A.		N.A.		N.A.
50-125		S		N.A.		N.A.		R		R
50-160N		S		N.A.		N.A.		R		R
50-200S		S		N.A.		N.A.		R		R
50-250N		S		N.A.		N.A.		R		R
65-112		N.A.		S		N.A.		N.A.		N.A.
65-125		S		N.A.		N.A.		R		R
65-160		S		N.A.		N.A.		R		R
65-200N		S		N.A.		N.A.		R		R
65-250S		S		N.A.		N.A.		R		R
80-125		S		N.A.		N.A.		R		R
80-160		S		N.A.		N.A.		R		R
80-200		S		N.A.		N.A.		R		R
80-250		S		N.A.		N.A.		R		R
80-315		S		N.A.		N.A.		R		R
100-125		S		N.A.		N.A.		R		R
100-160		S		N.A.		N.A.		R		R
100-200		S		N.A.		N.A.		R		R
100-250		S		N.A.		N.A.		R		R
100-315		S		N.A.		N.A.		R		R
125-250		S		N.A.		N.A.		R		R
150-400		S		N.A.		N.A.		R		R

S: Standard • Standard • Estándar • Standard • Standard • Стандартный
 R: A richiesta • On request • Bajo demanda • Sur demand • Auf anfrage • По запросу
 N.A.: Non disponibile • Not available • No disponible • Non disponible • Nicht verfügbar • Недоступен

2P 2900 1/min



L-2P 2900 1/min 50Hz

CARATTERISTICHE IDRAULICHE

Hydraulic features • Características hidráulicas • Caracteristiques hydrauliques

• Hydraulische eigenschaften • Гидравлические характеристики

L-2P 25		2900 1/min										50Hz								
Tipo Type Тип	P ₂		MEI	L1' [mm]	Q	l/s	0	0,1	0,3	0,6	0,8	1,1	1,4	1,7	1,9	2,2	2,6	2,8	3,1	
	kW	HP				m ³ /h	0	0,5	1	2	3	4	5	6	7	8	9,5	10	11	
	l/min	0				33	17	33	50	67	83	100	113	133	158	167	183			
L-2P 25-90-73	0,18	0,25	>0,7	180	H (m)	7,2	7,2	7,1	7	6,5	6	5,3	4,4	3,2						
L-2P 25-90-84	0,25	0,33	>0,7	180		9,5	9,5	9,4	9,3	9	8,6	8	7,4	6,6	5,6	3,6				
L-2P 25-90-90	0,37	0,5	>0,7	180		11	11	11	10,9	10,8	10,5	10,2	9,7	9,2	8,5	7,3	6,8	5,8		

L-2P 32		2900 1/min										50Hz															
Tipo Type Тип	P ₂		MEI	L1' [mm]	Q	l/s	0	0,6	1,4	1,7	1,9	2,2	2,6	2,8	3,1	3,3	3,6	3,9	4,7	5,6	6,4	6,7	6,9	7,2	7,5	8,3	
	kW	HP				m ³ /h	0	2	5	6	7	8	9,5	10	11	12	13	14	17	20	23	24	25	26	27	30	
	l/min	0				33	83	100	113	133	158	167	183	200	217	233	283	333	383	400	417	433	450	500			
L-2P 32-100-75	0,18	0,25	>0,7	220	H (m)	6,7	6,1	5	4,1	3,2																	
L-2P 32-100-90	0,25	0,33	>0,7	220		9,8	9	8,2	7,8	7,3	6,6	5															
L-2P 32-100-95	0,37	0,5	>0,7	220		10,5	10,2	9,3	9	8,6	8	6,7	6,1	5													
L-2P 32-100-100	0,37	0,5	>0,7	220		12,1	11,3	10,5	10,2	9,9	9,4	8,5	8,1	7,2	6												
L-2P 32-112-110	0,55	0,75	>0,7	280		16,7	16,4	14	13,2	12	10,9	8,1															
L-2P 32-112-120	0,55	0,75	>0,7	280		20,2	19,8	17,6	16,7	15,8	14,8	13	12,1	10													
L-2P 32-112-130	0,75	1	>0,7	280		24	23,3	21,4	20,5	19,6	18,8	17,4	16,7	15,5	13,7	11,6											
L-2P 32-112-135	1,1	1,5	>0,7	280		25,5	25,2	23,4	22,6	21,7	20,8	19,5	18,9	17,8	16,5	14,8	12,6										
L-2P 32-125S-110	1,1	1,5	>0,7	280		18,8			18,3	18	17,7	17	16,8	16,3	15,7	15	14	11									
L-2P 32-125S-128	1,5	2	>0,7	280		23,3			22,9	22,7	22,5	22	21,9	21,5	21,1	20,5	20	17,8	14,8								
L-2P 32-125S-140	2,2	3	>0,7	280		27,8					27,2	26,9	26,8	26,5	26,1	25,8	25,4	23,8	21,7	19,1	18	17					
L-2P 32-160S-154	2,2	3	>0,7	340		32,2		33	32,8	32,3	31,8	31,1	30,8	30,2	29,6	29	28,2	25,7	22,8	19							
L-2P 32-160S-165	3	4	>0,7	340		38,3		38,2	37,9	37,7	37,4	36,7	36,5	36,1	35,5	35	34,3	32	29,1	25,9	24,6						
L-2P 32-160S-174	3	4	>0,7	340		41,8		40,9	40,7	40,3	40,1	39,6	39,4	39	38,6	38,2	37,6	35,6	33,2	30,1	28,9						
L-2P 32-200-182	4	5,5	>0,5	440		44,2					42	41,3	41,1	40,6	40	39,2	38,5	36,1	33	27,9							
L-2P 32-200-202	5,5	7,5	>0,5	440		55,4					53	52,4	52,2	51,7	51,2	50,6	50	47,8	44,8	40,7	39,5	37,9	36,1				
L-2P 32-200-219	7,5	10	>0,5	440		65,4					62,7	62,2	62	61,5	61,1	60,5	59,8	57,6	54,8	50,9	49,5	47,7	46,1	44			
L-2P 32-250S-220	9,2	12,5	>0,7	490		67,8							68	67,9	67,7	67,6	67,5	67,1	66,6	65,5	65,1	64,8	64,4	63,9	61,5		
L-2P 32-250S-235	11	15	>0,7	490		78,8							78	78	77,9	77,7	77,6	77,5	77	76,0	75,4	74,9	74,2	73,5	70,9		
L-2P 32-250S-260	15	20	>0,7	490		96,3							95	94,8	94,7	94,7	94,8	94,2	93,7	93,2	92,7	92,4	92,1	91,5	84,5		

L-2P 2900 1/min 50Hz

CARATTERISTICHE IDRAULICHE

Hydraulic features • Características hidráulicas • Caracteristiques hydrauliques

• Hydraulische eigenschaften • Гидравлические характеристики

L-2P 40					2900 1/min														50Hz							
Тиро Type Тип	P ₂		MEI	L1' [mm]	Q	l/s	0	1,1	1,4	2,2	2,8	4,7	5,6	6,4	7,2	7,8	8,3	9,7	9,9	10,3	10,8	11,4	11,8	12,1	12,5	
	kW	HP				m ³ /h	0	4	5	8	10	17	20	23	26	28	30	35	35,5	37	39	41	42,5	43,5	45	
	l/min	0				67	83	133	167	283	333	383	433	467	500	583	592	617	650	683	708	725	750			
L-2P 40-100-100	0,55	0,75	>0,7	250	H (m)	12,4	12,4	12,4	12	11,2	6,6	4,3	1,5													
L-2P 40-100-110	0,75	1	>0,7	250		14,4	14,5	14,5	14,3	13,8	9,8	7,7	5,4	2,5												
L-2P 40-100-115	1,1	1,5	>0,7	250		15,5	15,5	15,6	15,5	15	11,5	9,5	7,2	4,6	2,8											
L-2P 40-112-125	1,1	1,5	>0,7	320		21	20,8	20,6	19,8	19	15,1															
L-2P 40-112-130	1,5	2	>0,7	320		22,8	22,5	22,3	21,5	20,9	17,3	15,3														
L-2P 40-112-136	1,5	2	>0,7	320		25	24,6	24,5	23,9	23,2	20	18	15,7													
L-2P 40-112-140	2,2	3	>0,7	320		26,8	26,2	26	25,3	24,8	21,8	20	17,9	15,2												
L-2P 40-125S-130	2,2	3	>0,6	320		23,7				23,3	21,7	20,6	19,2	17,3	15,7	15,5										
L-2P 40-125S-138	3	4	>0,6	320		26,5				26,3	25	24,1	22,8	21,5	19,8	19	15,3									
L-2P 40-125S-144	3	4	>0,6	320		29,1				28,5	27,5	26,8	25,9	24,6	23,4	22,6	19,2									
L-2P 40-160N-150	3	4	>0,5	340		30,9			30,7	30,5	28,8	27,8	26,4	24,8	22,9	22										
L-2P 40-160N-163	4	5,5	>0,5	340		37,6			36,8	36,6	35,5	34,7	33,6	32,1	30,4	29,4	24,4	24								
L-2P 40-160N-168	5,5	7,5	>0,5	340		40,2			39,1	38,9	38,1	37,4	36,4	35	33,3	32,4	27,4	26,6	25							
L-2P 40-200N-180	5,5	7,5	>0,5	440		48		48	47	46,4	44,3	42,9	41,3	39,5	37,4	36,4										
L-2P 40-200N-195	7,5	10	>0,5	440		55,1		54,1	53,8	53,5	51,7	50,4	49,3	47,9	46,7	46	43,1	42,9	41,8	40						
L-2P 40-200N-200	9,2	12,5	>0,5	440		60		59,9	58,8	58,2	56,2	55,3	54	52,5	51	50,2	46,8	46,4	45,1	43	40,1					
L-2P 40-200N-210	11	15	>0,5	440		66,5		65,9	65	64,4	62,5	61,6	60,6	59,3	57,9	57,2	54,2	54	52,9	51,5	49,7	48,1	47,2	45		
L-2P 40-250N-220	11	15	>0,7	490		72			70,5	70,1	68,7	68,1	67,3	66,1	64,9	64	60,9	60,6	59,3	57,7						
L-2P 40-250N-240	15	20	>0,7	490		87,2			85	84,6	83,2	82,4	81,8	80,7	79,7	79,1	76,9	76,5	75,7	74,2	72,8	72,2				
L-2P 40-250N-250	17	23	>0,7	490		95			92,3	91,9	90,3	89,5	88,7	87,9	87,2	86,6	84,6	84,5	83,6	82,6	81,3	80,5	80,1			
L-2P 40-250N-259	18,5	25	>0,7	490		102			98,8	98,3	96,4	95,8	95,1	94,4	93,8	93,4	91,7	91,6	91	90,1	89,2	88,5	88,1	87		

L-2P 50					2900 1/min														50Hz							
Тиро Type Тип	P ₂		MEI	L1' [mm]	Q	l/s	0	1,4	1,9	2,2	3,3	4,2	5,6	6,4	7,8	8,3	11,1	11,7	12,5	13,9	15,3	16,7	17,6	17,8	18,1	
	kW	HP				m ³ /h	0	5	7	8	12	15	20	23	28	30	40	42	45	50	55	60	63,5	64	65	
	l/min	0				83	117	133	200	250	333	383	467	500	667	700	750	833	917	1000	1058	1067	1083			
L-2P 50-112-100	0,55	0,75	>0,7	280	H (m)	11,8				11,8	10,7	9,2	6,1	3,5												
L-2P 50-112-108	0,75	1	>0,7	280		13,7				13,7	13,3	12,1	9,3	7,4	3,2											
L-2P 50-112-110	1,1	1,5	>0,7	280		14,3				14,3	14	12,8	10,1	8,2	4,1											
L-2P 50-125-120	2,2	3	>0,4	340		20,4	20,3	20,2	20,1	19,7	19,3	18,3	17,7	16,3	15,7	11,8	10,9									
L-2P 50-125-130	3	4	>0,4	340		24	23,9	23,8	23,7	23,4	23	22,2	21,6	20,4	20	16,9	16	14,7	12,4							
L-2P 50-125-139	4	5,5	>0,4	340		27	27,1	27,1	27,1	26,9	26,6	25,9	25,4	24,4	23,9	21,3	20,6	19,7	17,7	15,5						
L-2P 50-160N-150	5,5	7,5	>0,1	340		33,1		32,5	32,4	32,3	32	31,2	30,6	29,4	28,7	24,9										
L-2P 50-160N-165	7,5	10	>0,1	340		40,7		39,9	39,8	39,7	39,5	39	38,5	37,5	37	34,3	33,7	32,5	29,8							
L-2P 50-160N-174	9,2	12,5	>0,1	340		44,7		44	43,9	43,7	43,5	43,1	42,7	41,8	41,4	38,9	38,2	37,5	35,7	33,5						
L-2P 50-200S-180	7,5	10	>0,7	440		44					44,6	44,3	43,9	42,8	42,2	39	38,2	36,9	34,5	31,5						
L-2P 50-200S-192	9,2	12,5	>0,7	440		51					51,5	51,2	50,8	50	49,5	46,4	45,7	44,5	42,3	39,7	36,9					
L-2P 50-200S-200	11	15	>0,7	440		56					56,3	55,9	55,6	54,8	54,4	51,5	50,8	49,7	47,4	44,9	41,9	39,8	39,3			
L-2P 50-200S-214	15	20	>0,7	440		64,5					64,7	64,4	64,2	63,5	63,1	60,5	59,6	58,6	56,4	53,8	50,8	48,4	48			
L-2P 50-250N-215	15	20	>0,7	440		67,3					66	65,6	65,2	64,7	64,2	60,6	59,5	57,5	53,3	48						
L-2P 50-250N-220	15	20	>0,7	440		70,5					69,2	68,9	68,6	68	67,6	64,4	63,4	61,5	57,9	53						
L-2P 50-250N-230	18,5	25	>0,7	440		77,4					75,9	75,4	75,2	74,7	74,3	71,8	71	69,8	66,9	63,1	58,4	54,6				
L-2P 50-250N-247	22	30	>0,7	440		90					87,8	87,1	86,8	86,1	85,8	83,7	82,8	81,7	79,3	76	72,1	68,6	68,2			
L-2P 50-250N-260	22	30	>0,7	440		99,4					96,7	96	95,8	95	94,7	92,4	91,9	90,7	88,7	86	82,8	80	79,8	79		

CARATTERISTICHE IDRAULICHE

Hydraulic features • Características hidráulicas • Caracteristiques hydrauliques
 • Hydraulische eigenschaften • Гидравлические характеристики

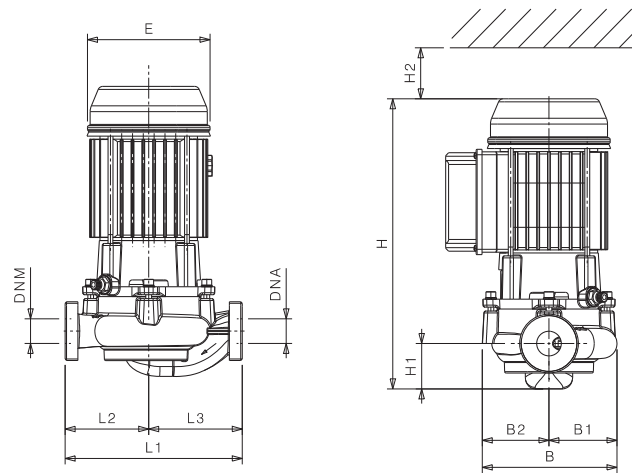
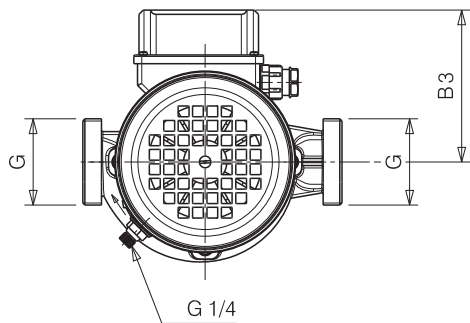


L-2P 25-90		2900 1/min										50Hz					
Tipo Type Тип	P ₂		MEI	Q	l/s	0	0,1	0,6	1,1	1,4	1,7	1,9	2,2	2,6	2,8	3,1	
	kW	HP			m ³ /h	0	0,5	2	4	5	6	7	8	9,5	10	11	
					l/min	0	8	33	67	83	100	117	133	158	167	183	
L-2P 25-90-73	0,18	0,25	>0,7	H (m)	7,2	7,2	7	5,9	5,3	4,4	3,2						
L-2P 25-90-84	0,25	0,33	>0,7		9,5	9,5	9,3	8,5	8	7,4	6,6	5,6	3,6				
L-2P 25-90-90	0,37	0,5	>0,7		11	11	10,9	10,5	10,2	9,7	9,2	8,5	7,3	6,8	5,8		

DIMENSIONI – VERSIONI STANDARD

Dimensions – standard versions • Dimensiones – versiones estándar • Dimensions-versions standard
 • Abmessungen – standardausführung • размеры – базовые исполнения

Tipo Type Тип	P ₂		Grandezza motore Motor frame size Мощность двигателя	G	E [mm]	L1 [mm]	L2 [mm]	L3 [mm]	H [mm]	H1 [mm]	H2 [mm]	H3 [mm]	B [mm]	B1 [mm]	B2 [mm]	B3 [mm]	kg
	kW	HP															
L-2P 25-90-73	0,18	0,25	63	1"1/2 ¹⁾	125	180	85	95	295	46	60	-	137	69	68	103	9
L-2P 25-90-84	0,25	0,33	63	1"1/2 ¹⁾	125	180	85	95	295	46	60	-	137	69	68	103	9
L-2P 25-90-90	0,37	0,5	63	1"1/2 ¹⁾	125	180	85	95	295	46	60	-	137	69	68	103	9



Flange • Flanges • Фланцы	
DNA [mm]	25
DNM [mm]	25
G	1" 1/2 ¹⁾

Note • Notes • Notas • Notes • Anmerkungen • Примечания
 1) A richiesta 2" - 2" upon request - Bajo pedido 2" - Sur demande 2"
 - Auf Anfrage 2" - По запросу 2"

Disegni dimensionali, pesi e immagini sono unicamente indicativi e non vincolanti • Dimensional drawing, weight and picture are indicative only and not binding • Dimensiones, pesos y fotografías son indicativos y no vinculantes • Schemas d'encadrement, les poids et les images sont à titre indicatif et pas contraignants • Die Abmessungen, Gewichte und Bilder sind unverbindlich und verpflichtend. • Габаритные чертежи, веса и изображения являются лишь ориентировочными, а не обязательными

Dimensioni e caratteristiche versioni con inverter a pag. 148 • Dimensions and features of versions with inverter at page 148 • Dimensiones y características de las versiones con variador de frecuencia a la página 148 • Dimensions et caractéristiques versions avec variateur de vitesse à la page 148 • Größe und Eigenschaften der Ausführungen mit Frequenzumrichter auf Seite 148 • Размеры и характеристики исполнения с частотным преобразователем на стр. 148

Informazioni e opzioni sui motori a pagina 198 • Information and options for motors on page 198 • Informaciones y opciones disponibles sobre los motores a pagina 198 • Information et options disponibles sur les moteurs page 198 • Informationen und Optionen für Motoren auf Seite 198 • Информация о двигателях и дополнительные опции на стр. 198.

CURVE CARATTERISTICHE

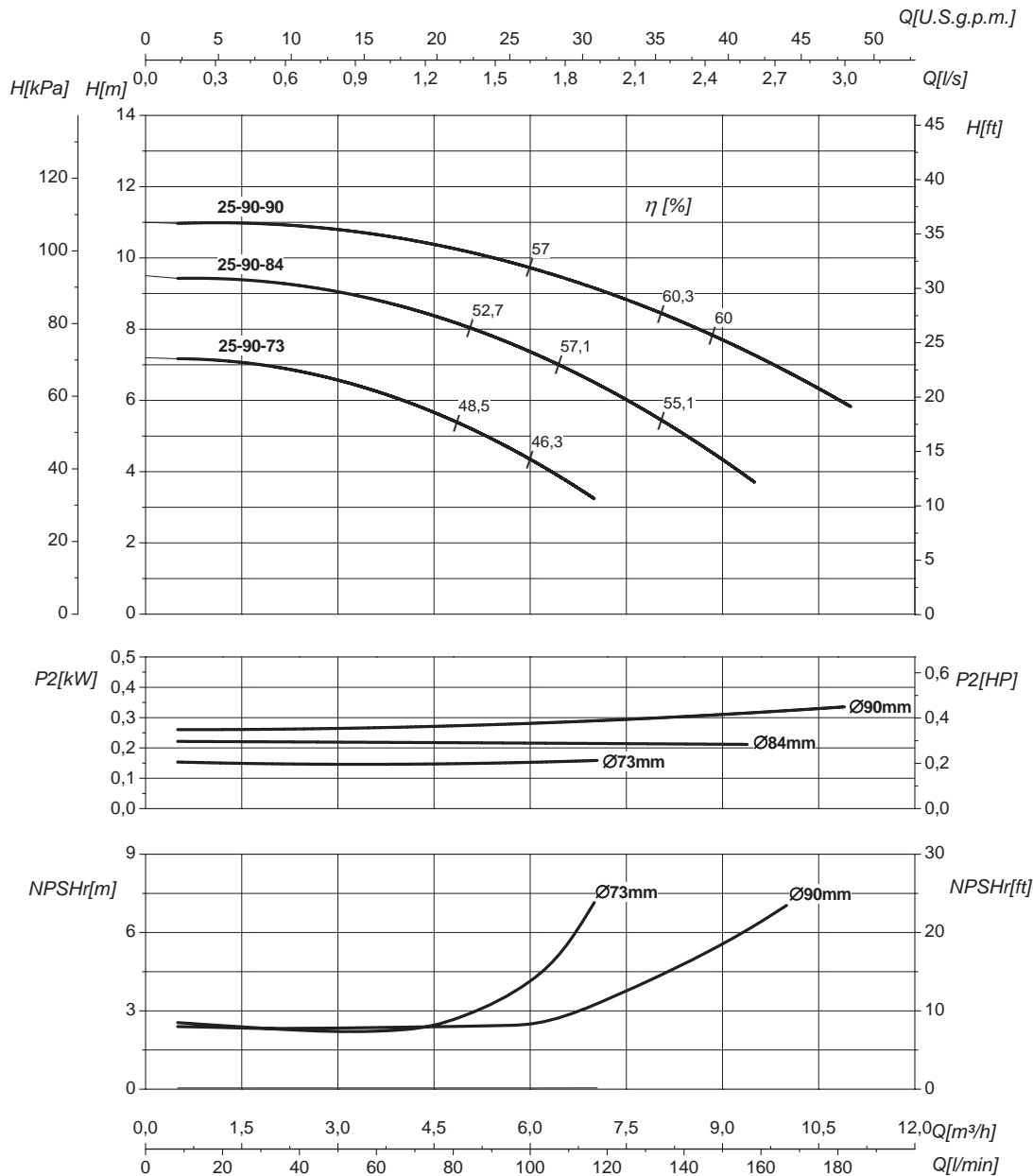
Performances curves • Curvas características • Courbes de performances

• Leistungskurven • Рабочие характеристики

L-2P 25-90

2900 1/min

50Hz



DN nominale aspirazione • DN suction • DN Aspiracion • DN aspiration • DN Ansaugstutzen **1"1/2^[1]**
• Номинальный DN всасывания

DN nominale mandata • DN delivery • DN Impulsion • DN refoulement • DN Druckstutzen **1"1/2^[1]**
• Номинальный DN нагнетания

Q	Portata Flow • Caudal • Débit • Fördermenge • Подача	H	Prevalenza Head • Altura • Hauteur • Foerderhoehe • Нвлор
P ₂	Potenza assorbita dalla pompa Power required from the pump • Potencia de la bomba • Puissance absorbée • Leistungsbedarf der Pumpe • Потребляемая мощность насоса	η	Rendimento della pompa Pump efficiency • Eficiencia de la bomba • Rendement de la pompe • Wirkungsgrad • Коэффициент полезного действия насосов
NPSHr	Requested Net Pressure Suction Head Vedi Appendice Tecnica a pagina 244 • See Technical Appendix on page 244 • Vera apendice tecnica a pagina 244 • Voir l'annexe technique à la page 244 • Siehe Technischer Anhang auf Seite 244 • См. Техническое приложение на стр. 244	MEI	Minimum Efficiency Index - Vedi Appendice Tecnica a pagina 246 • See Technical Appendix on page 246 • Vera apendice tecnica a pagina 246 • Voir l'annexe technique à la page 246 • Siehe Technischer Anhang auf Seite 246 • См. Техническое приложение на стр. 246

>0,7

Le curve di prestazione sono basate su valori di viscosità cinematica = 1 mm²/s, densità = 1000 kg/m³ e temperatura acqua=20°C. Tolleranza e curve secondo UNI EN ISO 9906:2012 – Grado 3B. Dati validi per versioni standard. The performance curves are based on the kinematic viscosity values = 1 mm²/s, density = 1000 kg/m³, water temperature=20°C. Tolerance and curves according to UNI EN ISO 9906:2012 – Grade 3B. Data referred to standard version. Las curvas de rendimiento se refieren a valores de viscosidad cinemática = 1 mm²/s, densidad = 1000 kg/m³, _tandard_re agua = 20°C. Tolerancia de las curvas de acuerdo con UNI EN ISO 9906:2012 –clase 3B. Datos validos para ejecucion estandar. Les courbes de performances sont basées sur des valeurs de viscosité cinématique égale à 1 mm²/s, densité = 1000 kg/m³, température eau=20°C. Tolérance et courbes conformes aux normes UNI EN ISO 9906 :2012 – Degrè 3B. Données valables pour version standard. Die Leistungskurven beruhen auf einer kinematischen Zähflüssigkeit von 1 mm²/s, einer Dichte von 1000 kg/m³, Temperatur vom Wasser 20°C. Abweichung und Kurven gemäß UNI EN ISO 9906:2012 – STUFE 3B. Gültige Daten für Standardausführung. Кривые характеристик основываются на данных кинематической вязкости = 1 мм²/с, плотности = 1000 кг/м³, температура = 20°C. Допуски и кривые согласно UNI EN ISO 9906:2012 класс 3Б. Действительные данные для стандартной версии.

CARATTERISTICHE IDRAULICHE

Hydraulic features • Características hidráulicas • Caracteristiques hydrauliques
 • Hydraulische eigenschaften • Гидравлические характеристики

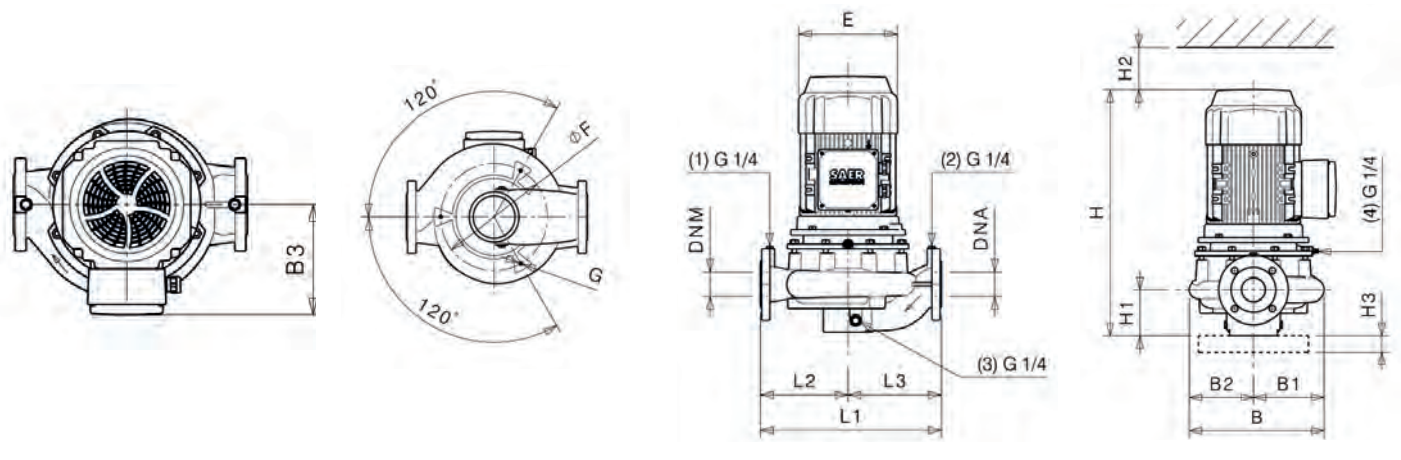


L-2P 32-100				2900 1/min					50Hz								
Tipo Type Тип	P ₂		MEI	Q	l/s	0	0,6	1,1	1,4	1,7	1,9	2,2	2,6	2,8	3,1	3,3	
	kW	HP			m³/h	0	2	4	5	6	6,75	8	9,5	10	11	12	
					l/min	0	33	67	83	100	117	133	158	167	183	200	
L-2P 32-100-75	0,18	0,25	>0,7	H (m)	6,7	6,1	5,5	5	4,1	3,2							
L-2P 32-100-90	0,25	0,33	>0,7		9,8	9	8,5	8,2	7,8	7,3	6,6	5					
L-2P 32-100-95	0,37	0,5	>0,7		10,5	10,2	9,6	9,3	9	8,6	8	6,7	6,1	5			
L-2P 32-100-100	0,37	0,5	>0,7		12,1	11,3	10,8	10,5	10,2	9,9	9,4	8,5	8,1	7,2	6		

DIMENSIONI – VERSIONI STANDARD

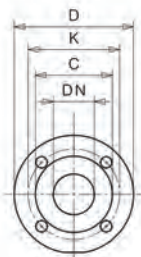
Dimensions – standard versions • Dimensiones – versiones estándar • Dimensions-versions standard
 • Abmessungen – standardausführung • размеры – базовые исполнения

Tipo Type Тип	P ₂		Grandezza motore Motor frame size Мощность двигателя	E	L1	L2	L3	H	H1	H2	H3	B	B1	B2	B3	øF	G	kg
	kW	HP		[mm]	[mm]	[mm]	[mm]	[mm]	[mm]	[mm]	[mm]	[mm]	[mm]	[mm]	[mm]	[mm]	[mm]	
L-2P 32-100-75	0,18	0,25	63	125	220	105	115	333	79	65	-	164	82	82	103	-	-	18
L-2P 32-100-90	0,25	0,33	63	125	220	105	115	333	79	65	-	164	82	82	103	-	-	18
L-2P 32-100-95	0,37	0,5	71	140	220	105	115	384	79	65	-	164	82	82	110	-	-	19
L-2P 32-100-100	0,37	0,5	71	140	220	105	115	384	79	65	-	164	82	82	110	-	-	19



Flange • Flanges • Фланцы

	DNA		DNM	
DN	32		32	
PN	10/16		10/16	
D [mm]	144		144	
K [mm]	100		100	
C [mm]	78		78	
Fori Holes дырки	ø [mm]	n	ø [mm]	n
	18	4	18	4



Disegni dimensionali, pesi e immagini sono unicamente indicativi e non vincolanti • Dimensional drawing, weight and picture are indicative only and not binding • Dimensiones, pesos y fotografías son indicativos y no vinculantes • Schemas d'encadrement, les poids et les images sont à titre indicatif et pas contraignantes • Die Abmessungen, Gewichte und Bilder sind unverbindlich und verpflichtend. • Габаритные чертежи, веса и изображения являются лишь ориентировочными, а не обязательными

Dimensioni e caratteristiche versioni con inverter a pag. 148 • Dimensions and features of versions with inverter at page 148 • Dimensiones y características de las versiones con variador de frecuencia a la página 148 • Dimensions et caractéristiques versions avec variateur de vitesse à la page 148 • Größe und Eigenschaften der Ausführungen mit Frequenzumrichter auf Seite 148 • Размеры и характеристики исполнения с частотным преобразователем на стр 148

Informazioni e opzioni sui motori a pagina 198 • Information and options for motors on page 198 • Informaciones y opciones disponibles sobre los motores a pagina 198 • Information et options disponibles sur les moteurs page 198 • Informationen und Optionen für Motoren auf Seite 198 • Информация о двигателях и дополнительные опции на стр. 198.

CURVE CARATTERISTICHE

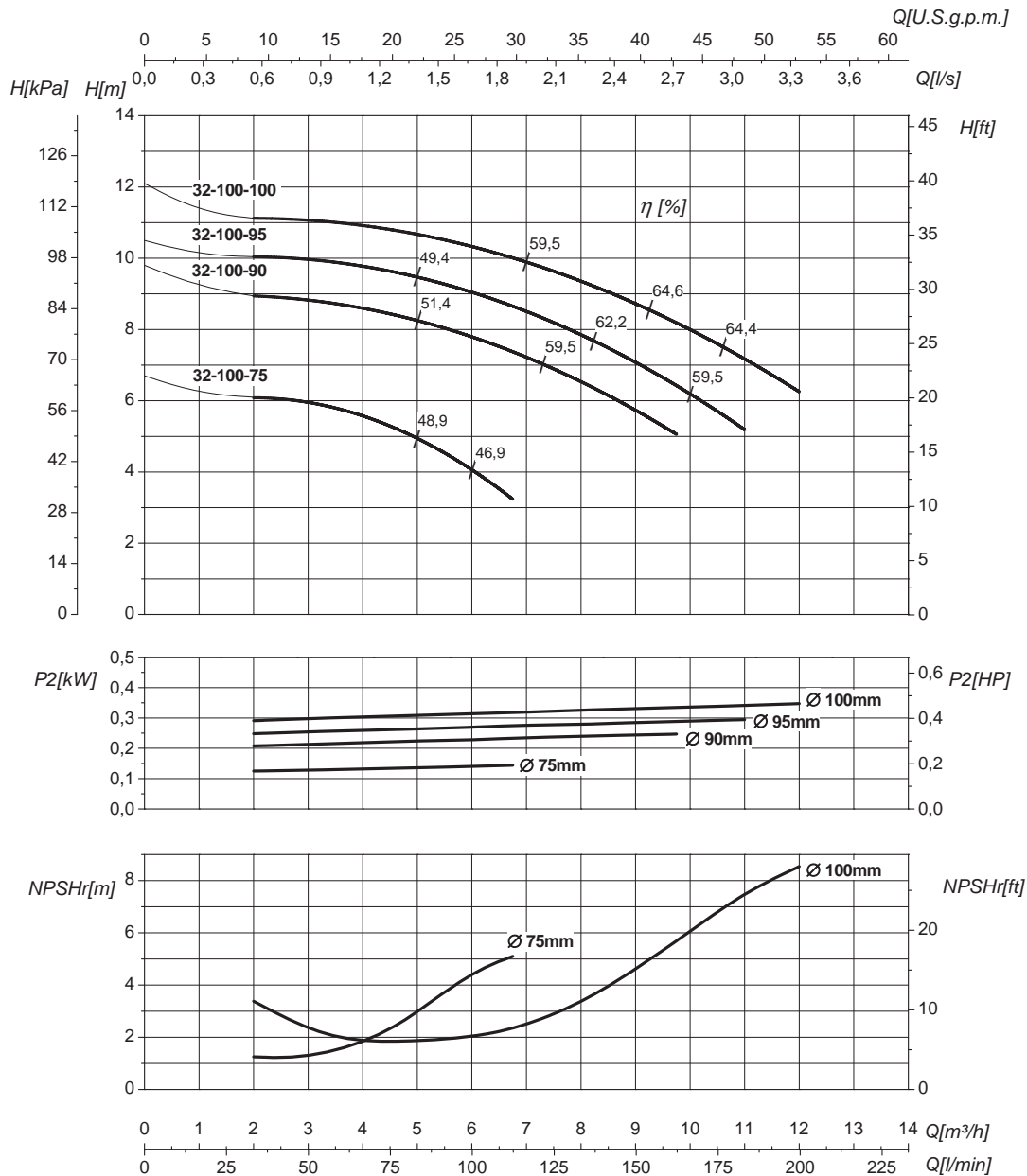
Performances curves • Curvas características • Courbes de performances

• Leistungskurven • Рабочие характеристики

L-2P 32-100

2900 1/min

50Hz



DN nominale aspirazione • DN suction • DN Aspiracion • DN aspiration • DN Ansaugstutzen • Номинальный DN всасывания

32

DN nominale mandata • DN delivery • DN Impulsion • DN refoulement • DN Druckstutzen • Номинальный DN нагнетания

32

Q	Portata Flow • Caudal • Débit • Fördermenge • Подача	H	Prevalenza Head • Altura • Hauteur • Foerderhoehe • Нвлор
P ₂	Potenza assorbita dalla pompa Power required from the pump • Potencia de la bomba • Puissance absorbée • Leistungsbedarf der Pumpe • Потребляемая мощность насоса	η	Rendimento della pompa Pump efficiency • Eficiencia de la bomba • Rendement de la pompe • Wirkungsgrad • Коэффициент полезного действия насосов
NPSHr	Requested Net Pressure Suction Head Vedi Appendice Tecnica a pagina 244 • See Technical Appendix on page 244 • Vera apendice tecnica a pagina 244 • Voir l'annexe technique à la page 244 • Siehe Technischer Anhang auf Seite 244 • См. Техническое приложение на стр. 244	MEI	Minimum Efficiency Index - Vedi Appendice Tecnica a pagina 246 • See Technical Appendix on page 246 • Vera apendice tecnica a pagina 246 • Voir l'annexe technique à la page 246 • Siehe Technischer Anhang auf Seite 246 • См. Техническое приложение на стр. 246

>0,7

Le curve di prestazione sono basate su valori di viscosità cinematica = 1 mm²/s, densità = 1000 kg/m³ e temperatura acqua=20°C. Tolleranza e curve secondo UNI EN ISO 9906:2012 – Grado 3B. Dati validi per versioni standard. The performance curves are based on the kinematic viscosity values = 1 mm²/s, density = 1000 kg/m³, water temperature=20°C. Tolerance and curves according to UNI EN ISO 9906:2012 – Grade 3B. Data referred to standard version • Las curvas de rendimiento se refieren a valores de viscosidad cinemática = 1 mm²/s, densidad = 1000 kg/m³, _tandard_re agua = 20°C. Tolerancia de las curvas de acuerdo con UNI EN ISO 9906:2012 –clase 3B. Datos validos para ejecucion estandar • Les courbes de performances sont basées sur des valeurs de viscosité cinématique égale à 1 mm²/s, densité = 1000 kg/m³, température eau=20°C. Tolérance et courbes conformes aux normes UNI EN ISO 9906 :2012 – Degrè 3B. Données valables pour version standard • Die Leistungskurven beruhen auf einer kinematischen Zähflüssigkeit von 1 mm²/s, einer Dichte von 1000 kg/m³, Temperatur vom Wasser 20°C. Abweichung und Kurven gemäß UNI EN ISO 9906:2012 – STUFE 3B. Gültige Daten für Standardausführung. • Кривые характеристик основываются на данных кинематической вязкости = 1 мм²/с, плотности = 1000 кг/м³, температура = 20°C. Допуски и кривые согласно UNI EN ISO 9906:2012 класс 3B. Действительные данные для стандартной версии.

CARATTERISTICHE IDRAULICHE

Hydraulic features • Características hidráulicas • Caracteristiques hydrauliques

• Hydraulische eigenschaften • Гидравлические характеристики



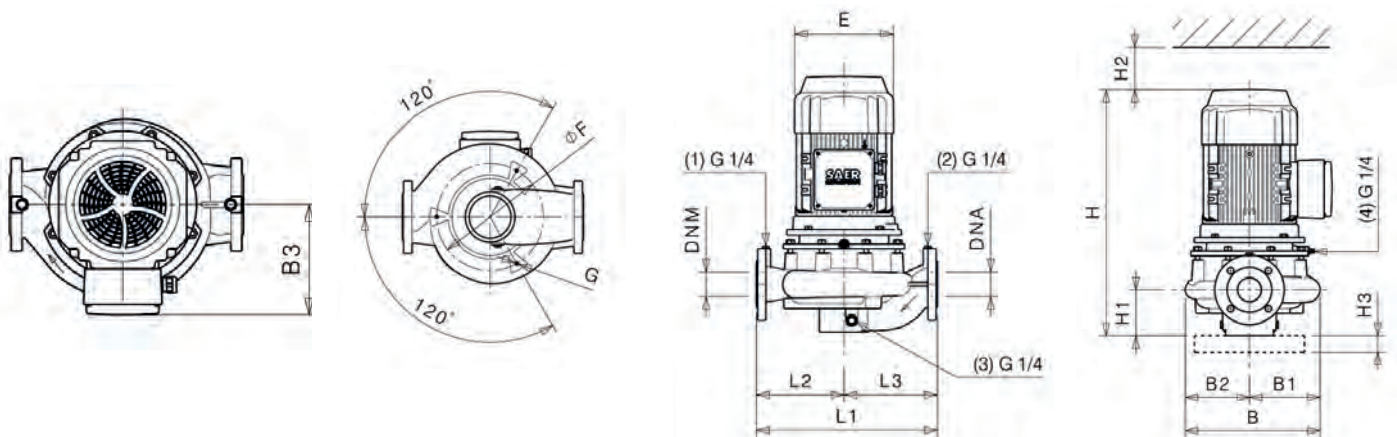
L-2P 32-112				2900 1/min										50Hz	
Tipo Type Тип	P ₂		MEI	Q	l/s	0	0,6	1,4	2,2	2,6	2,8	3,1	3,3	3,6	3,9
	kW	HP			m ³ /h	0	2	5	8	9,5	10	11	12	13	14
					l/min	0	33	83	133	158	167	183	200	217	233
L-2P 32-112-110	0,55	0,75	>0,7	H (m)	16,7	16,4	14	10,9	8,1						
L-2P 32-112-120	0,55	0,75	>0,7		20,2	19,8	17,6	14,8	13	12,1	10				
L-2P 32-112-130	0,75	1	>0,7		24	23,3	21,4	18,8	17,4	16,7	15,5	13,7	11,6		
L-2P 32-112-135	1,1	1,5	>0,7		25,5	25,2	23,4	20,8	19,5	18,9	17,8	16,5	14,8	12,6	

DIMENSIONI – VERSIONI STANDARD

Dimensions – standard versions • Dimensiones – versiones estándar • Dimensions-versions standard

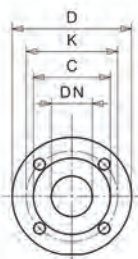
• Abmessungen – standardausführung • размеры – базовые исполнения

Tipo Type Тип	P ₂		Grandezza motore Motor frame size Мощность двигателя	E	L1	L2	L3	H	H1	H2	H3	B	B1	B2	B3	øF	G	kg
	kW	HP		[mm]	[mm]	[mm]	[mm]	[mm]	[mm]	[mm]	[mm]	[mm]	[mm]	[mm]	[mm]	[mm]	[mm]	
L-2P 32-112-110	0,55	0,75	71	140	280	140	140	380	79	120	-	212	106	106	110	-	-	21
L-2P 32-112-120	0,55	0,75	71	140	280	140	140	380	79	120	-	212	106	106	110	-	-	21
L-2P 32-112-130	0,75	1	80	160	280	140	140	414	79	120	-	212	106	106	120	-	-	28
L-2P 32-112-135	1,1	1,5	80	160	280	140	140	414	79	120	-	212	106	106	120	-	-	31



Flange • Flanges • Фланцы

	DNA		DNM	
DN	32		32	
PN	10/16		10/16	
D [mm]	144		144	
K [mm]	100		100	
C [mm]	78		78	
Fori Holes дырки	ø [mm]	n	ø [mm]	n
	18	4	18	4



Disegni dimensionali, pesi e immagini sono unicamente indicativi e non vincolanti

• Dimensional drawing, weight and picture are indicative only and not binding • Dimensiones, pesos y fotografías son indicativos y no vinculantes • Schemas d'encadrement, les poids et les images sont à titre indicatif et pas contraignantes • Die Abmessungen, Gewichte und Bilder sind unverbindlich und verpflichtend. • Габаритные чертежи, веса и изображения являются лишь ориентировочными, а не обязательными

Dimensioni e caratteristiche versioni con inverter a pag. 148

• Dimensions and features of versions with inverter at page 148 • Dimensiones y características de las versiones con variador de frecuencia a la página 148 • Dimensions et caractéristiques versions avec variateur de vitesse à la page 148 • Größe und Eigenschaften der Ausführungen mit Frequenzumrichter auf Seite 148 • Размеры и характеристики исполнения с частотным преобразователем на стр 148

• Information and options for motors on page 198 • Informaciones y opciones disponibles sobre los motores a pagina 198 • Information et options disponibles sur les moteurs page 198 • Informationen und Optionen für Motoren auf Seite 198 • Информация о двигателях и дополнительные опции на стр. 198.

CURVE CARATTERISTICHE

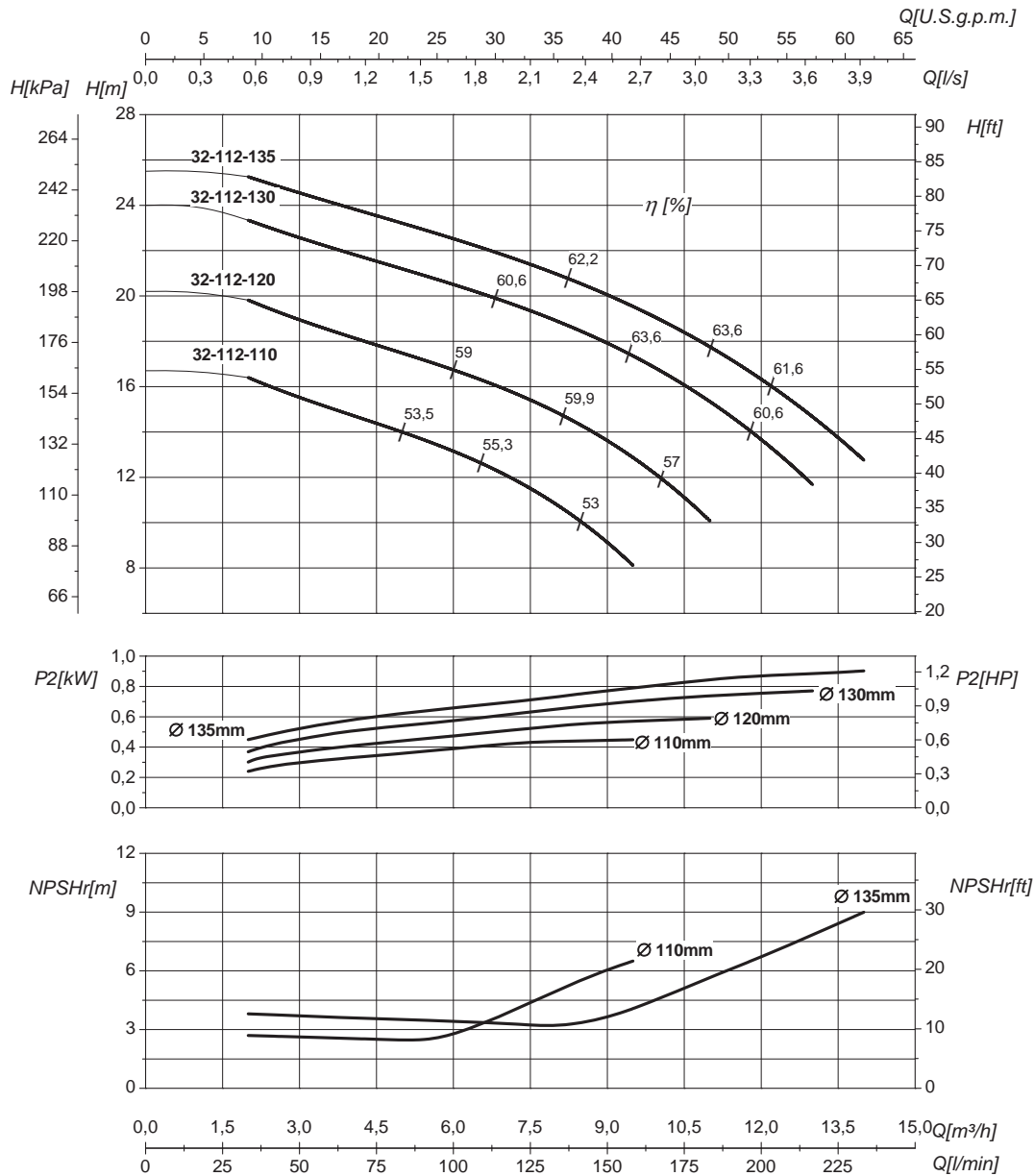
Performances curves • Curvas características • Courbes de performances

• Leistungskurven • Рабочие характеристики

L-2P 32-112

2900 1/min

50Hz



DN nominale aspirazione • DN suction • DN Aspiracion • DN aspiration • DN Ansaugstutzen • Номинальный DN всасывания

32

DN nominale mandata • DN delivery • DN Impulsion • DN refoulement • DN Druckstutzen • Номинальный DN нагнетания

32

Q	Portata Flow • Caudal • Débit • Fördermenge • Подача	H	Prevalenza Head • Altura • Hauteur • Foerderhoehe • Нвлор
P ₂	Potenza assorbita dalla pompa Power required from the pump • Potencia de la bomba • Puissance absorbée • Leistungsbedarf der Pumpe • Потребляемая мощность насоса	η	Rendimento della pompa Pump efficiency • Eficiencia de la bomba • Rendement de la pompe • Wirkungsgrad • Коэффициент полезного действия насосов
NPSHr	Requested Net Pressure Suction Head Vedi Appendice Tecnica a pagina 244 • See Technical Appendix on page 244 • Vera apendice tecnica a pagina 244 • Voir l'annexe technique à la page 244 • Siehe Technischer Anhang auf Seite 244 • См. Техническое приложение на стр. 244	MEI	Minimum Efficiency Index - Vedi Appendice Tecnica a pagina 246 • See Technical Appendix on page 246 • Vera apendice tecnica a pagina 246 • Voir l'annexe technique à la page 246 • Siehe Technischer Anhang auf Seite 246 • См. Техническое приложение на стр. 246

>0,7

Le curve di prestazione sono basate su valori di viscosità cinematica = 1 mm²/s, densità = 1000 kg/m³ e temperatura acqua=20°C. Tolleranza e curve secondo UNI EN ISO 9906:2012 – Grado 3B. Dati validi per versioni standard. The performance curves are based on the kinematic viscosity values = 1 mm²/s, density = 1000 kg/m³, water temperature=20°C. Tolerance and curves according to UNI EN ISO 9906:2012 – Grade 3B. Data referred to standard version. Las curvas de rendimiento se refieren a valores de viscosidad cinemática = 1 mm²/s, densidad = 1000 kg/m³, _tandard_re agua = 20°C. Tolerancia de las curvas de acuerdo con UNI EN ISO 9906:2012 –clase 3B. Datos validos para ejecucion estandar. Les courbes de performances sont basées sur des valeurs de viscosité cinématique égale à 1 mm²/s, densité = 1000 kg/m³, température eau=20°C. Tolérance et courbes conformes aux normes UNI EN ISO 9906 :2012 – Degrè 3B. Données valables pour version standard. Die Leistungskurven beruhen auf einer kinematischen Zähflüssigkeit von 1 mm²/s, einer Dichte von 1000 kg/m³, Temperatur vom Wasser 20°C. Abweichung und Kurven gemäß UNI EN ISO 9906:2012 – STUFE 3B. Gültige Daten für Standardausführung. • Кривые характеристик основываются на данных кинематической вязкости = 1 мм²/с, плотности = 1000 кг/м³, температура = 20°C. Допуски и кривые согласно UNI EN ISO 9906:2012 класс 3B. Действительные данные для стандартной версии.

CARATTERISTICHE IDRAULICHE

Hydraulic features • Características hidráulicas • Caracteristiques hydrauliques
 • Hydraulische eigenschaften • Гидравлические характеристики

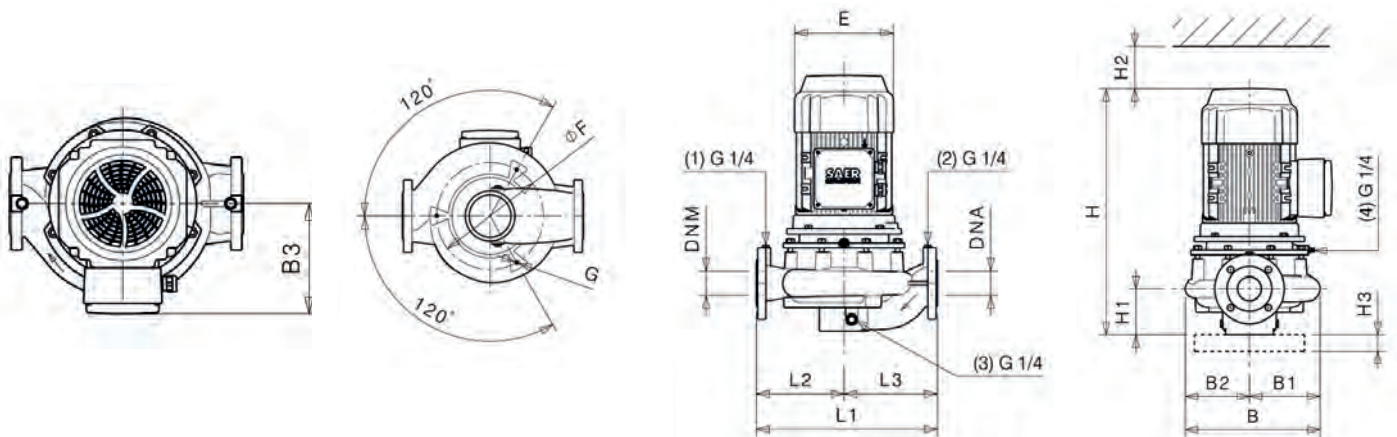


L-2P 32-125S				2900 1/min												50Hz	
Tipo Type Тип	P ₂		MEI	Q	l/s	0	1,7	1,9	2,2	2,8	3,1	3,3	4,2	4,7	5,6	6,9	
	kW	HP			m ³ /h	0	6	7	8	10	11	12	15	17	20	25	
					l/min	0	100	117	133	167	183	200	250	283	333	100	
L-2P 32-125S-110	1,1	1,5	>0,7	H (m)	18,8	18,3	18	17,7	16,8	16,3	15,7	13,3	11				
L-2P 32-125S-128	1,5	2	>0,7		23,3	22,9	22,7	22,5	21,9	21,5	21,1	19,5	17,8	14,8			
L-2P 32-125S-140	2,2	3	>0,7		27,8			27,2	26,8	26,5	26,1	25	23,8	21,7	17		

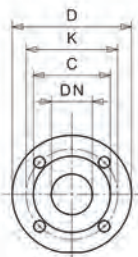
DIMENSIONI – VERSIONI STANDARD

Dimensions – standard versions • Dimensiones – versiones estándar • Dimensions-versions standard
 • Abmessungen – standardausführung • размеры – базовые исполнения

Tipo Type Тип	P ₂		Grandezza motore Motor frame size Мощность двигателя	E	L1	L2	L3	H	H1	H2	H3	B	B1	B2	B3	øF	G	kg
	kW	HP		[mm]	[mm]	[mm]	[mm]	[mm]	[mm]	[mm]	[mm]	[mm]	[mm]	[mm]	[mm]	[mm]	[mm]	
L-2P 32-125S-110	1,1	1,5	80	160	280	140	140	414	79	120	-	212	106	106	120	-	-	39
L-2P 32-125S-128	1,5	2	90	176	280	140	140	450	79	120	-	212	106	106	125	-	-	41
L-2P 32-125S-140	2,2	3	90	176	280	140	140	450	79	120	-	212	106	106	125	-	-	43



Flange • Flanges • Фланцы				
	DNA		DNM	
DN	32		32	
PN	10/16		10/16	
D [mm]	144		144	
K [mm]	100		100	
C [mm]	78		78	
Fori Holes дырки	ø [mm]	n	ø [mm]	n
	18	4	18	4



Disegni dimensionali, pesi e immagini sono unicamente indicativi e non vincolanti • Dimensional drawing, weight and picture are indicative only and not binding • Dimensiones, pesos y fotografías son indicativos y no vinculantes • Schemas d'encadrement, les poids et les images sont à titre indicatif et pas contraignantes • Die Abmessungen, Gewichte und Bilder sind unverbindlich und verpflichtend. • Габаритные чертежи, веса и изображения являются лишь ориентировочными, а не обязательными

Dimensioni e caratteristiche versioni con inverter a pag. 148 • Dimensions and features of versions with inverter at page 148 • Dimensiones y características de las versiones con variador de frecuencia a la página 148 • Dimensions et caractéristiques versions avec variateur de vitesse à la page 148 • Größe und Eigenschaften der Ausführungen mit Frequenzumrichter auf Seite 148 • Размеры и характеристики исполнения с частотным преобразователем на стр. 148

Informazioni e opzioni sui motori a pagina 198 • Information and options for motors on page 198 • Informaciones y opciones disponibles sobre los motores a página 198 • Information et options disponibles sur les moteurs page 198 • Informationen und Optionen für Motoren auf Seite 198 • Информация о двигателях и дополнительные опции на стр. 198.

CURVE CARATTERISTICHE

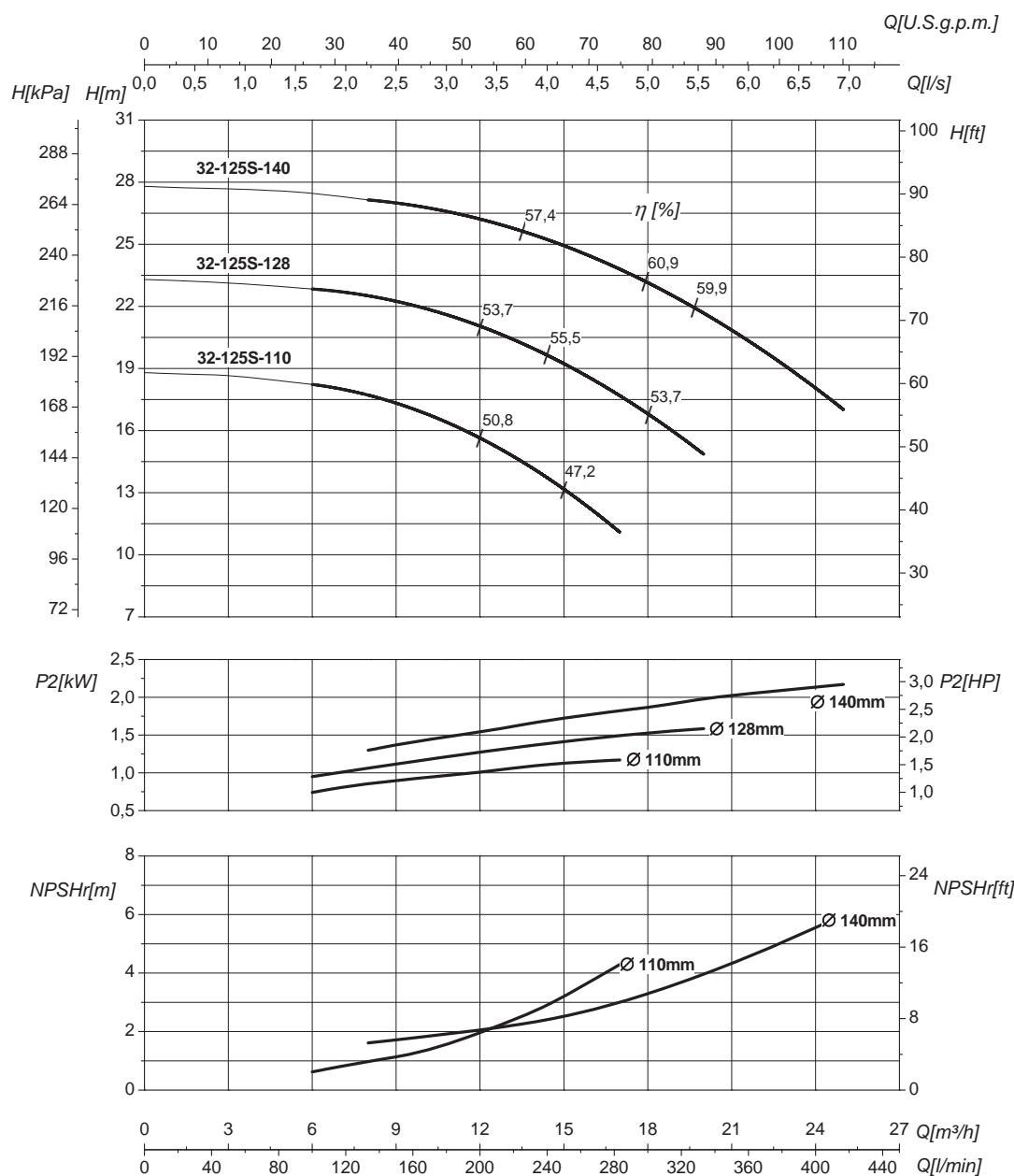
Performances curves • Curvas características • Courbes de performances

• Leistungskurven • Рабочие характеристики

L-2P 32-125S

2900 1/min

50Hz



DN nominale aspirazione • DN suction • DN Aspiracion • DN aspiration • DN Ansaugstutzen • Номинальный DN всасывания

32

DN nominale mandata • DN delivery • DN Impulsion • DN refoulement • DN Druckstutzen • Номинальный DN нагнетания

32

Q	Portata Flow • Caudal • Débit • Fördermenge • Подача	H	Prevalenza Head • Altura • Hauteur • Foerderhoehe • Нвлор
P ₂	Potenza assorbita dalla pompa Power required from the pump • Potencia de la bomba • Puissance absorbée • Leistungsbedarf der Pumpe • Потребляемая мощность насоса	η	Rendimento della pompa Pump efficiency • Eficiencia de la bomba • Rendement de la pompe • Wirkungsgrad • Коэффициент полезного действия насосов
NPSHr	Requested Net Pressure Suction Head Vedi Appendice Tecnica a pagina 244 • See Technical Appendix on page 244 • Vera apendice tecnica a pagina 244 • Voir l'annexe technique à la page 244 • Siehe Technischer Anhang auf Seite 244 • См. Техническое приложение на стр. 244	MEI	Minimum Efficiency Index - Vedi Appendice Tecnica a pagina 246 • See Technical Appendix on page 246 • Vera apendice tecnica a pagina 246 • Voir l'annexe technique à la page 246 • Siehe Technischer Anhang auf Seite 246 • См. Техническое приложение на стр. 246

>0,7

Le curve di prestazione sono basate su valori di viscosità cinematica = 1 mm²/s, densità = 1000 kg/m³ e temperatura acqua=20°C. Tolleranza e curve secondo UNI EN ISO 9906:2012 – Grado 3B. Dati validi per versioni standard. • The performance curves are based on the kinematic viscosity values = 1 mm²/s, density = 1000 kg/m³, water temperature=20°C. Tolerance and curves according to UNI EN ISO 9906:2012 – Grade 3B. Data referred to standard version • Las curvas de rendimiento se refieren a valores de viscosidad cinemática = 1 mm²/s, densidad = 1000 kg/m³, _tandard_re agua = 20°C. Tolerancia de las curvas de acuerdo con UNI EN ISO 9906:2012 –clase 3B. Datos validos para ejecucion estandar • Les courbes de performances sont basées sur des valeurs de viscosité cinématique égale à 1 mm²/s, densité = 1000 kg/m³, température eau=20°C. Tolérance et courbes conformes aux normes UNI EN ISO 9906 :2012 – Degrè 3B. Données valables pour version standard • Die Leistungskurven beruhen auf einer kinematischen Zähflüssigkeit von 1 mm²/s, einer Dichte von 1000 kg/m³, Temperatur vom Wasser 20°C. Abweichung und Kurven gemäß UNI EN ISO 9906:2012 – STUFE 3B. Gültige Daten für Standardausführung. • Кривые характеристик основываются на данных кинематической вязкости = 1 мм²/с, плотности = 1000 кг/м³, температура = 20°C. Допуски и кривые согласно UNI EN ISO 9906:2012 класс 3B. Действительные данные для стандартной версии.

CARATTERISTICHE IDRAULICHE

Hydraulic features • Características hidráulicas • Caracteristiques hydrauliques

• Hydraulische eigenschaften • Гидравлические характеристики



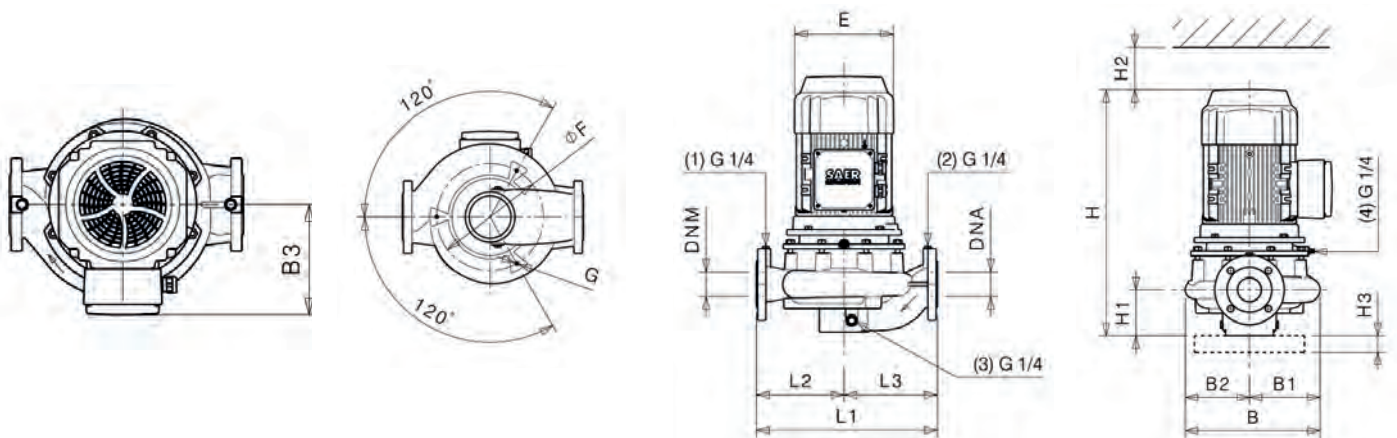
L-2P 32-160S				2900 1/min										50Hz		
Tipo Type Тип	P ₂		MEI	Q	l/s	0	1,4	1,9	2,2	2,8	3,3	4,2	4,7	5,6	6,4	6,7
	kW	HP			m ³ /h	0	5	7	8	10	12	15	17	20	23	24
					l/min	0	83	117	133	167	200	250	283	333	383	400
L-2P 32-160S-154	2,2	3	>0,7	H (m)	32,2	33	32,3	31,8	30,8	29,6	27,4	25,7	22,8	19		
L-2P 32-160S-165	3	4	>0,7		38,3	38,2	37,7	37,4	36,5	35,5	33,7	32	29,1	25,9	24,6	
L-2P 32-160S-174	3	4	>0,7		41,8	40,9	40,3	40,1	39,4	38,6	37,1	35,6	33,2	30,1	28,9	

DIMENSIONI – VERSIONI STANDARD

Dimensions – standard versions • Dimensiones – versiones estándar • Dimensions-versions standard

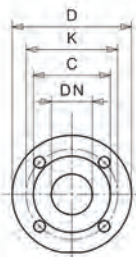
• Abmessungen – standardausführung • размеры – базовые исполнения

Tipo Type Тип	P ₂		Grandezza motore Motor frame size Мощность двигателя	E	L1	L2	L3	H	H1	H2	H3	B	B1	B2	B3	øF	G	kg
	kW	HP		[mm]	[mm]	[mm]	[mm]	[mm]	[mm]	[mm]	[mm]	[mm]	[mm]	[mm]	[mm]	[mm]	[mm]	
L-2P 32-160S-154	2,2	3	90	176	340	160	180	471	100	110	-	238	119	119	125	-	-	42
L-2P 32-160S-165	3	4	100	196	340	160	180	561	100	110	-	238	119	119	184	-	-	45
L-2P 32-160S-174	3	4	100	196	340	160	180	561	100	110	-	238	119	119	184	-	-	45



Flange • Flanges • Фланцы

	DNA		DNM	
DN	32		32	
PN	10/16		10/16	
D [mm]	144		144	
K [mm]	100		100	
C [mm]	78		78	
Fori Holes дырки	ø [mm]	n	ø [mm]	n
	18	4	18	4



Disegni dimensionali, pesi e immagini sono unicamente indicativi e non vincolanti

• Dimensional drawing, weight and picture are indicative only and not binding • Dimensiones, pesos y fotografías son indicativas y no vinculantes • Schemas d'encadrement, les poids et les images sont à titre indicatif et pas contraignantes • Die Abmessungen, Gewichte und Bilder sind unverbindlich und verpflichtend. • Габаритные чертежи, веса и изображения являются лишь ориентировочными, а не обязательными

Dimensioni e caratteristiche versioni con inverter a pag. 148

• Dimensions and features of versions with inverter at page 148 • Dimensiones y características de las versiones con variador de frecuencia a la página 148 • Dimensions et caractéristiques versions avec variateur de vitesse à la page 148 • Größe und Eigenschaften der Ausführungen mit Frequenzumrichter auf Seite 148 • Размеры и характеристики исполнения с частотным преобразователем на стр. 148

• Information and options for motors on page 198 • Informaciones y opciones disponibles sobre los motores a pagina 198 • Information et options disponibles sur les moteurs page 198 • Informationen und Optionen für Motoren auf Seite 198 • Информация о двигателях и дополнительные опции на стр. 198.

CURVE CARATTERISTICHE

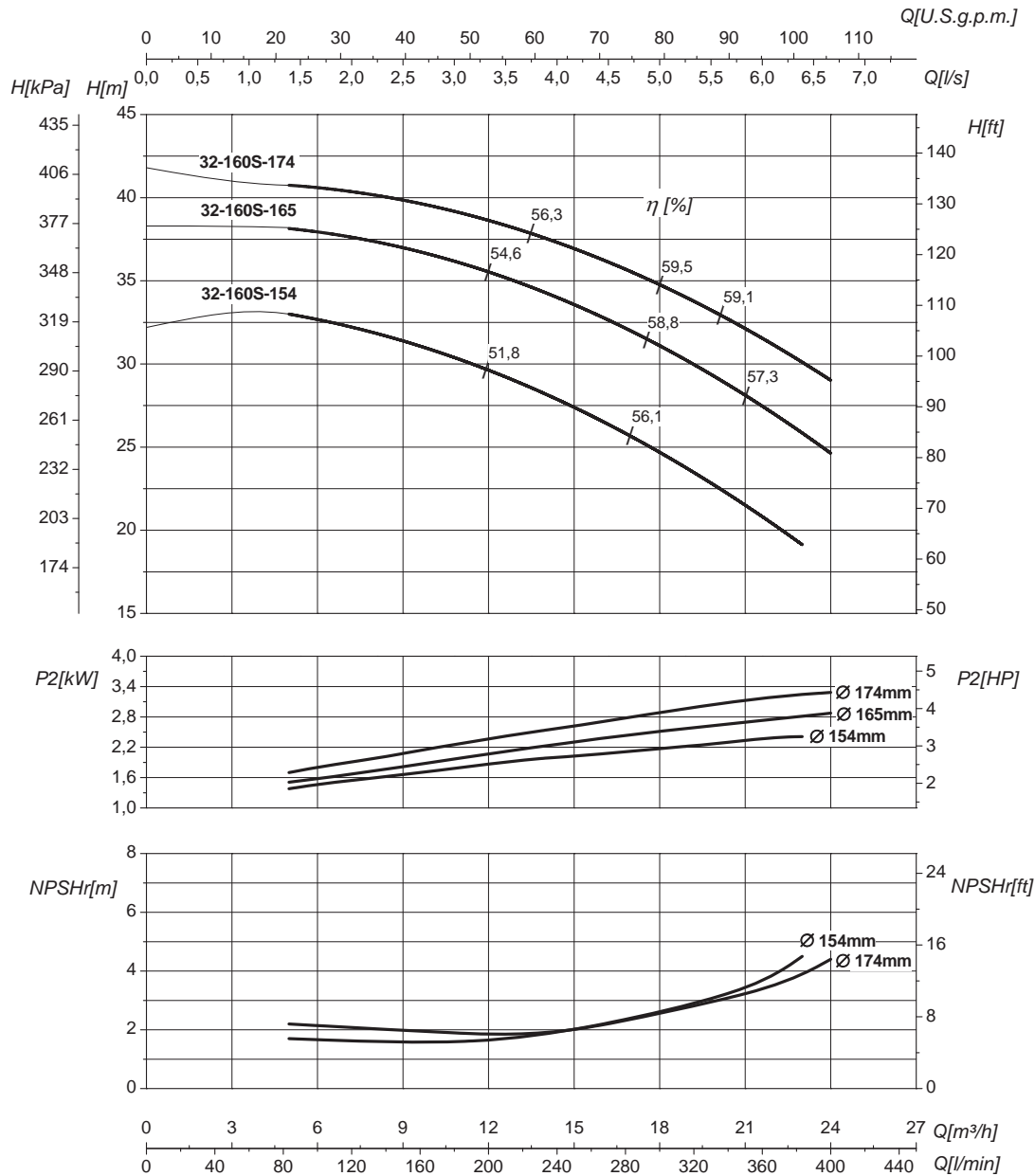
Performances curves • Curvas características • Courbes de performances

• Leistungskurven • Рабочие характеристики

L-2P 32-160S

2900 1/min

50Hz



DN nominale aspirazione • DN suction • DN Aspiracion • DN aspiration • DN Ansaugstutzen 32 • Номинальный DN всасывания		DN nominale mandata • DN delivery • DN Impulsion 32 • DN refoulement • DN Druckstutzen • Номинальный DN нагнетания	
Q Portata Flow • Caudal • Débit • Fördermenge • Подача		H Prevalenza Head • Altura • Hauteur • Foerderhoehe • Нвлор	
P₂ Potenza assorbita dalla pompa Power required from the pump • Potencia de la bomba • Puissance absorbée • Leistungsbedarf der Pumpe • Потребляемая мощность насоса		η Rendimento della pompa Pump efficiency • Eficiencia de la bomba • Rendement de la pompe • Wirkungsgrad • Коэффициент полезного действия насосов	
NPSHr Requested Net Pressure Suction Head Vedi Appendice Tecnica a pagina 244 • See Technical Appendix on page 244 • Vera apendice tecnica a pagina 244 • Voir l'annexe technique à la page 244 • Siehe Technischer Anhang auf Seite 244 • См. Техническое приложение на стр. 244		MEI Minimum Efficiency Index - Vedi Appendice Tecnica a pagina 246 • See Technical Appendix on page 246 • Vera apendice tecnica a pagina 246 • Voir l'annexe technique à la page 246 • Siehe Technischer Anhang auf Seite 246 • См. Техническое приложение на стр. 246	>0,7

Le curve di prestazione sono basate su valori di viscosità cinematica = 1 mm²/s, densità = 1000 kg/m³ e temperatura acqua=20°C. Tolleranza e curve secondo UNI EN ISO 9906:2012 - Grado 3B. Dati validi per versioni standard. • The performance curves are based on the kinematic viscosity values = 1 mm²/s, density = 1000 kg/m³, water temperature=20°C. Tolerance and curves according to UNI EN ISO 9906:2012 - Grade 3B. Data referred to standard version • Las curvas de rendimiento se refieren a valores de viscosidad cinemática = 1 mm²/s, densidad = 1000 kg/m³, tandard_re agua = 20°C. Tolerancia de las curvas de acuerdo con UNI EN ISO 9906:2012 - clase 3B. Datos validos para ejecucion estandar • Les courbes de performances sont basées sur des valeurs de viscosité cinématique égale à 1 mm²/s, densité = 1000 kg/m³, température eau=20°C. Tolérance et courbes conformes aux normes UNI EN ISO 9906 :2012 - Degrée 3B. Données valables pour version standard • Die Leistungskurven beruhen auf einer kinematischen Zähflüssigkeit von 1 mm²/s, einer Dichte von 1000 kg/m³, Temperatur vom Wasser 20°C. Abweichung und Kurven gemäß UNI EN ISO 9906:2012 - STUFE 3B. Gültige Daten für Standardausführung. • Кривые характеристик основываются на данных кинематической вязкости = 1 мм²/с, плотности = 1000 кг/м³, температура = 20°C. Допуски и кривые согласно UNI EN ISO 9906:2012 класс 3B. Действительные данные для стандартной версии.

CARATTERISTICHE IDRAULICHE

Hydraulic features • Características hidráulicas • Caracteristiques hydrauliques

• Hydraulische eigenschaften • Гидравлические характеристики

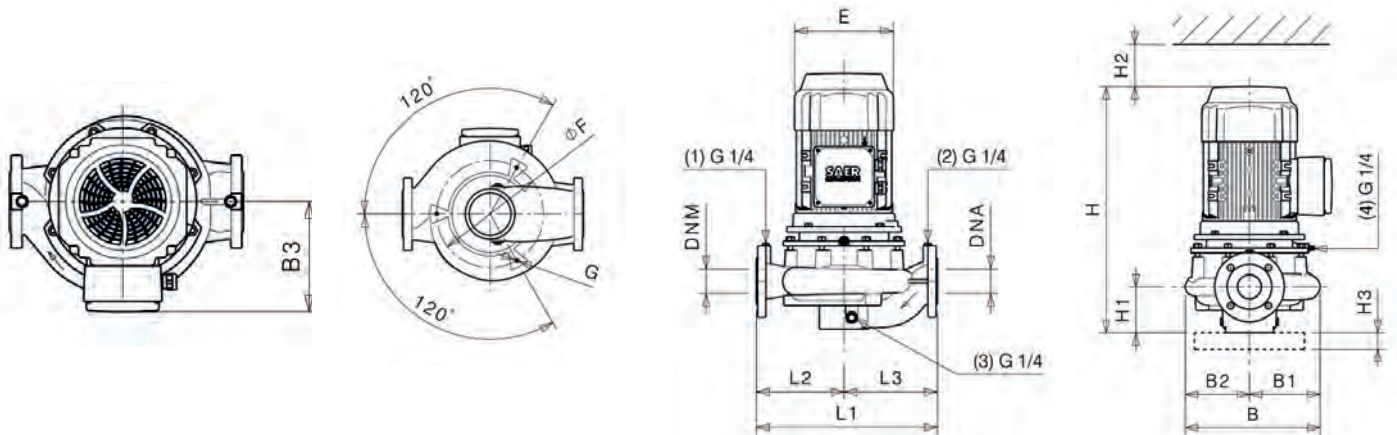
L-2P 32-200N				2900 1/min											50Hz	
Tipo Type Тип	P ₂		MEI	Q	l/s	0	2,2	2,8	3,3	4,2	4,7	5,6	6,4	6,7	7,2	7,5
	kW	HP			m ³ /h	0	8	10	12	15	17	20	23	24	26	27
					l/min	0	133	167	200	250	283	333	383	400	433	450
L-2P 32-200N-182	4	5,5	>0,5	H (m)	44,2	42	41,1	40	37,8	36,1	33	27,9				
L-2P 32-200N-202	5,5	7,5	>0,5		55,4	53	52,2	51,2	49,4	47,8	44,8	40,7	39,5	36,1		
L-2P 32-200N-219	7,5	10	>0,5		65,4	62,7	62	61,1	59,2	57,6	54,8	50,9	49,5	46,1	44	

DIMENSIONI – VERSIONI STANDARD

Dimensions – standard versions • Dimensiones – versiones estándar • Dimensions-versions standard

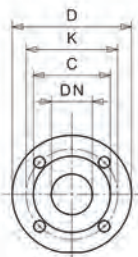
• Abmessungen – standardausführung • размеры – базовые исполнения

Tipo Type Тип	P ₂		Grandezza motore Motor frame size Мощность двигателя	E [mm]	L1 [mm]	L2 [mm]	L3 [mm]	H [mm]	H1 [mm]	H2 [mm]	H3 [mm]	B [mm]	B1 [mm]	B2 [mm]	B3 [mm]	øF [mm]	G	kg
	kW	HP																
L-2P 32-200N-182	4	5,5	112	220	440	180	260	520	100	130	-	286	143	143	150	-	-	50
L-2P 32-200N-202	5,5	7,5	112 [IE2]	220	440	180	260	543	100	130	-	286	143	143	150	-	-	52
L-2P 32-200N-202	5,5	7,5	132 [IE3]	260	440	180	260	609	100	130	-	286	143	143	225	-	-	56
L-2P 32-200N-219	7,5	10	132	260	440	180	260	609	100	130	-	286	143	143	225	-	-	60



Flange • Flanges • Фланцы

	DNA		DNM	
DN	32		32	
PN	10/16		10/16	
D [mm]	144		144	
K [mm]	100		100	
C [mm]	78		78	
Fori Holes дырки	ø [mm]	n	ø [mm]	n
	18	4	18	4



Disegni dimensionali, pesi e immagini sono unicamente indicativi e non vincolanti

• Dimensional drawing, weight and picture are indicative only and not binding • Dimensiones, pesos y fotografías son indicativos y no vinculantes • Schemas d'encadrement, les poids et les images sont à titre indicatif et pas contraignants • Die Abmessungen, Gewichte und Bilder sind unverbindlich und verpflichtend. • Габаритные чертежи, веса и изображения являются лишь ориентировочными, а не обязательными

Dimensioni e caratteristiche versioni con inverter a pag. 148 • Dimensions and features of versions with inverter at page 148 • Dimensiones y características de las versiones con variador de frecuencia a la página 148 • Dimensions et caractéristiques versions avec variateur de vitesse à la page 148 • Größe und Eigenschaften der Ausführungen mit Frequenzumrichter auf Seite 148 • Размеры и характеристики исполнения с частотным преобразователем на стр 148

Informazioni e opzioni sui motori a pagina 198 • Information and options for motors on page 198 • Informaciones y opciones disponibles sobre los motores a pagina 198 • Information et options disponibles sur les moteurs page 198 • Informationen und Optionen für Motoren auf Seite 198 • Информация о двигателях и дополнительные опции на стр. 198.

CURVE CARATTERISTICHE

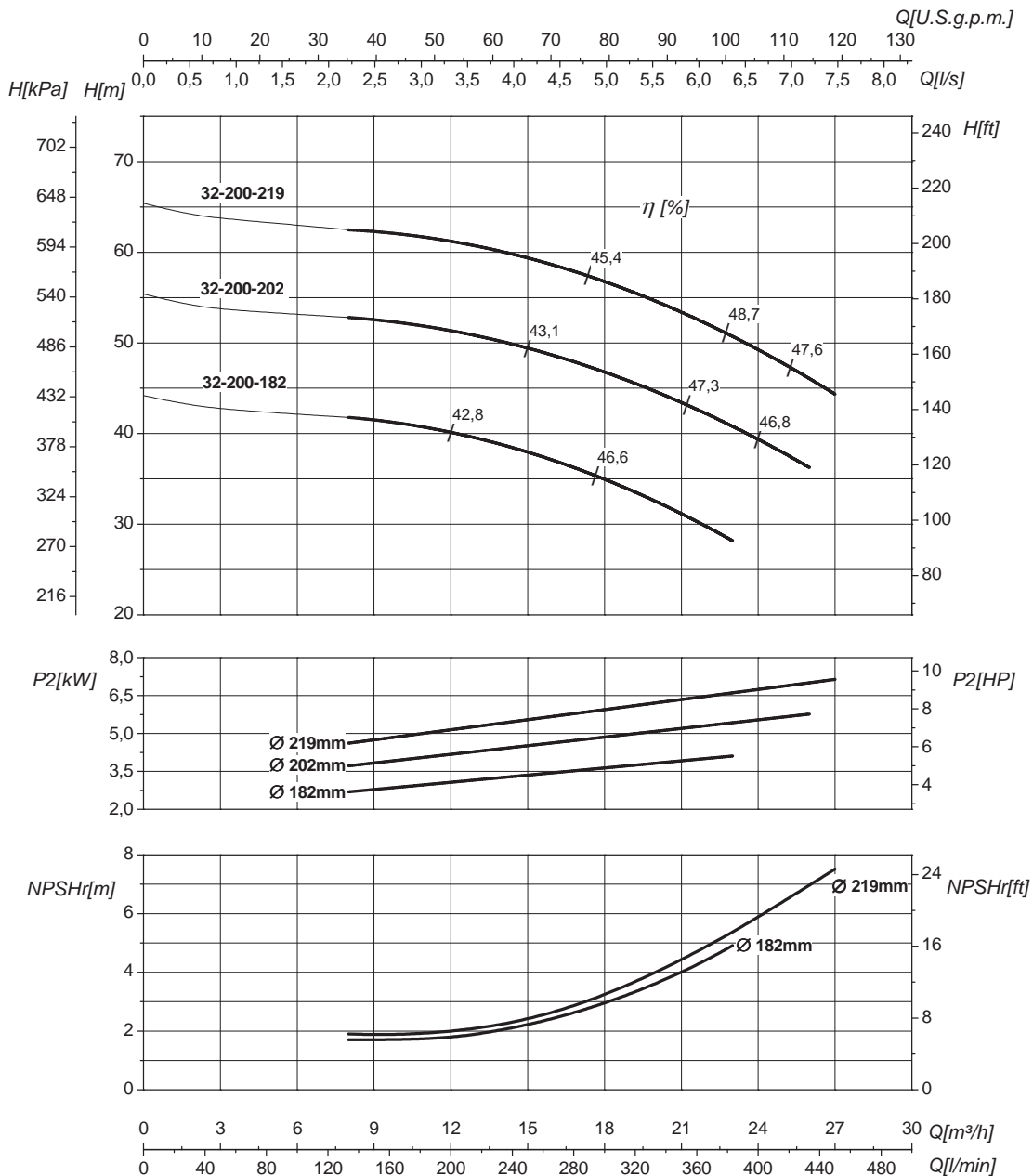
Performances curves • Curvas características • Courbes de performances

• Leistungskurven • Рабочие характеристики

L-2P 32-200N

2900 1/min

50Hz



DN nominale aspirazione • DN suction • DN Aspiracion • DN aspiration • DN Ansaugstutzen
• Номинальный DN всасывания

32

DN nominale mandata • DN delivery • DN Impulsion
• DN refoulement • DN Druckstutzen
• Номинальный DN нагнетания

32

Q	Portata Flow • Caudal • Débit • Fördermenge • Подача	H	Prevalenza Head • Altura • Hauteur • Foerderhoehe • Нвлор
P ₂	Potenza assorbita dalla pompa Power required from the pump • Potencia de la bomba • Puissance absorbee • Leistungsbedarf der Pumpe • Потребляемая мощность насоса	η	Rendimento della pompa Pump efficiency • Eficiencia de la bomba • Rendement de la pompe • Wirkungsgrad • Коэффициент полезного действия насосов
NPSHr	Requested Net Pressure Suction Head Vedi Appendice Tecnica a pagina 244 • See Technical Appendix on page 244 • Vera apendice tecnica a pagina 244 • Voir l'annexe technique à la page 244 • Siehe Technischer Anhang auf Seite 244 • См. Техническое приложение на стр. 244	MEI	Minimum Efficiency Index - Vedi Appendice Tecnica a pagina 246 • See Technical Appendix on page 246 • Vera apendice tecnica a pagina 246 • Voir l'annexe technique à la page 246 • Siehe Technischer Anhang auf Seite 246 • См. Техническое приложение на стр. 246

>0,5

Le curve di prestazione sono basate su valori di viscosità cinematica = 1 mm²/s, densità = 1000 kg/m³ e temperatura acqua=20°C. Tolleranza e curve secondo UNI EN ISO 9906:2012 - Grado 3B. Dati validi per versioni standard. • The performance curves are based on the kinematic viscosity values = 1 mm²/s, density = 1000 kg/m³, water temperature=20°C. Tolerance and curves according to UNI EN ISO 9906:2012 - Grade 3B. Data referred to standard version • Las curvas de rendimiento se refieren a valores de viscosidad cinemática = 1 mm²/s, densidad = 1000 kg/m³, _tandard_re agua = 20°C. Tolerancia de las curvas de acuerdo con UNI EN ISO 9906:2012 - clase 3B. Datos validos para ejecucion estandar • Les courbes de performances sont basées sur des valeurs de viscosité cinématique égale à 1 mm²/s, densité = 1000 kg/m³, température eau=20°C. Tolérance et courbes conformes aux normes UNI EN ISO 9906 :2012 - Degrè 3B. Données valables pour version standard • Die Leistungskurven beruhen auf einer kinematischen Zähflüssigkeit von 1 mm²/s, einer Dichte von 1000 kg/m³, Temperatur vom Wasser 20°C. Abweichung und Kurven gemäß UNI EN ISO 9906:2012 - STUFE 3B. Gültige Daten für Standardausführung. • Кривые характеристик основываются на данных кинематической вязкости = 1 мм²/с, плотности = 1000 кг/м³, температура = 20°C. Допуски и кривые согласно UNI EN ISO 9906:2012 класс 3B. Действительные данные для стандартной версии.

CARATTERISTICHE IDRAULICHE

Hydraulic features • Características hidráulicas • Caracteristiques hydrauliques

• Hydraulische eigenschaften • Гидравлические характеристики



L-2P 32-250S

2900 1/min

50Hz

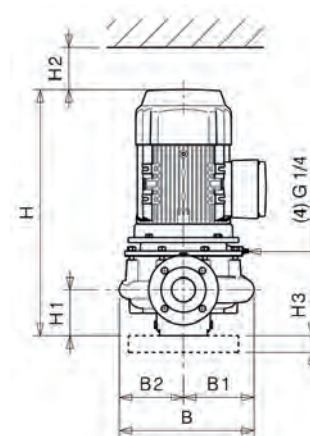
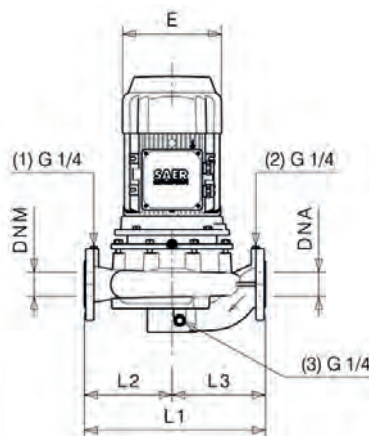
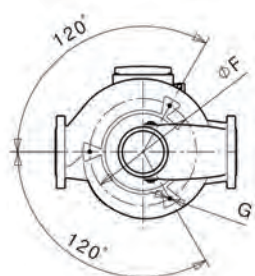
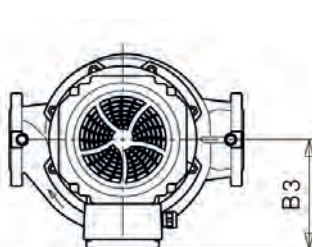
Tipo Type Тип	P ₂		MEI	Q	Flow											
	kW	HP			l/s	0	2,8	3,3	4,2	4,7	5,6	6,4	6,9	7,5	7,8	8,3
					m ³ /h	0	10	12	15	17	20	23	25	27	28	30
L-2P 32-250S-220	9,2	12,5	>0,7	H (m)	67,8	68	67,7	67,4	67,1	66,6	65,5	64,8	63,9	63,3	61,5	
L-2P 32-250S-235	11	15	>0,7		78,8	78	77,9	77,8	77,5	77	76,0	74,9	73,5	72,8	70,9	
L-2P 32-250S-260	15	20	>0,7		96,3	95	94,7	94,5	94,2	93,7	93,2	92,4	91,5	91,2	84,5	

DIMENSIONI - VERSIONI STANDARD

Dimensions - standard versions • Dimensiones - versiones estándar • Dimensions-versions standard

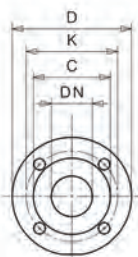
• Abmessungen - standardausführung • размеры - базовые исполнения

Tipo Type Тип	P ₂		Grandezza motore Motor frame size Мощность двигателя	E [mm]	L1 [mm]	L2 [mm]	L3 [mm]	H [mm]	H1 [mm]	H2 [mm]	H3 [mm]	B [mm]	B1 [mm]	B2 [mm]	B3 [mm]	øF [mm]	G	kg
	kW	HP																
L-2P 32-250S-220	9,2	12,5	132	260	490	240	250	619	110	110	40	337	171	166	225	290	M12	63
L-2P 32-250S-235	11	15	132	260	490	240	250	619	110	110	40	337	171	166	225	290	M12	66
L-2P 32-250S-260	15	20	132	260	490	240	250	674	110	110	40	337	171	166	225	290	M12	69



Flange • Flanges • Фланцы

	DNA		DNM	
DN	32		32	
PN	10/16		10/16	
D [mm]	144		144	
K [mm]	100		100	
C [mm]	78		78	
Fori Holes дырки	ø [mm]	n	ø [mm]	n
	18	4	18	4



Disegni dimensionali, pesi e immagini sono unicamente indicativi e non vincolanti

• Dimensional drawing, weight and picture are indicative only and not binding • Dimensiones, pesos y fotografías son indicativos y no vinculantes • Schemas d'encadrement, les poids et les images sont à titre indicatif et pas contraignantes • Die Abmessungen, Gewichte und Bilder sind unverbindlich und verpflichtend. • Габаритные чертежи, веса и изображения являются лишь ориентировочными, а не обязательными

Dimensioni e caratteristiche versioni con inverter a pag. 148

• Dimensions and features of versions with inverter at page 148 • Dimensiones y características de las versiones con variador de frecuencia a la página 148 • Dimensions et caractéristiques versions avec variateur de vitesse à la page 148 • Größe und Eigenschaften der Ausführungen mit Frequenzumrichter auf Seite 148 • Размеры и характеристики исполнения с частотным преобразователем на стр 148

• Information and options for motors on page 198 • Informaciones y opciones disponibles sobre los motores a pagina 198 • Information et options disponibles sur les moteurs page 198 • Informationen und Optionen für Motoren auf Seite 198 • Информация о двигателях и дополнительные опции на стр. 198.

CURVE CARATTERISTICHE

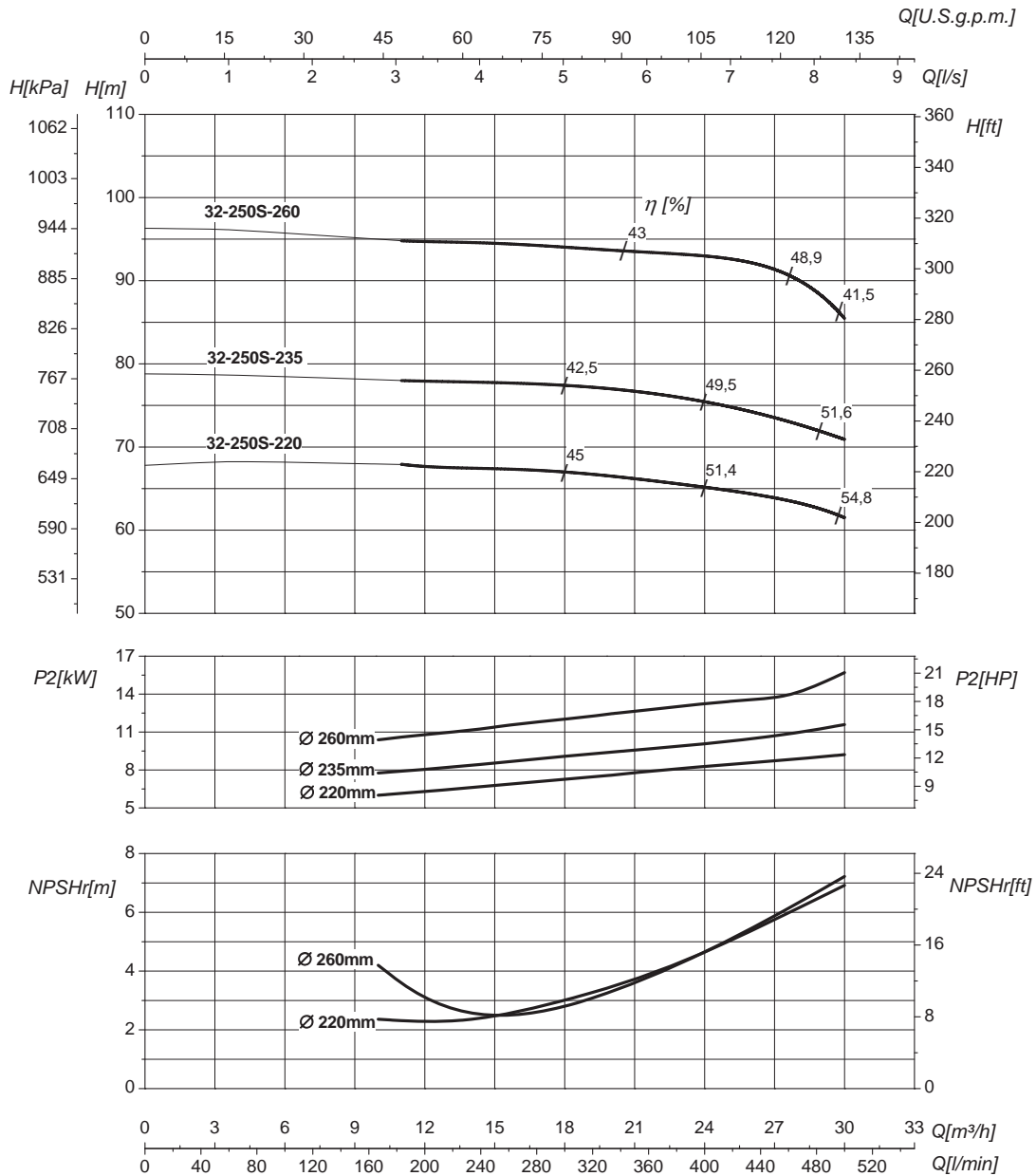
Performances curves • Curvas características • Courbes de performances

• Leistungskurven • Рабочие характеристики

L-2P 32-250S

2900 1/min

50Hz



DN nominale aspirazione • DN suction • DN Aspiracion • DN aspiration • DN Ansaugstutzen
• Номинальный DN всасывания

32

DN nominale mandata • DN delivery • DN Impulsion
• DN refoulement • DN Druckstutzen
• Номинальный DN нагнетания

32

Q	Portata Flow • Caudal • Débit • Fördermenge • Подача	H	Prevalenza Head • Altura • Hauteur • Foerderhoehe • Нвлор
P ₂	Potenza assorbita dalla pompa Power required from the pump • Potencia de la bomba • Puissance absorbee • Leistungsbedarf der Pumpe • Потребляемая мощность насоса	η	Rendimento della pompa Pump efficiency • Eficiencia de la bomba • Rendement de la pompe • Wirkungsgrad • Коэффициент полезного действия насосов
NPSHr	Requested Net Pressure Suction Head Vedi Appendice Tecnica a pagina 244 • See Technical Appendix on page 244 • Vera apendice tecnica a pagina 244 • Voir l'annexe technique à la page 244 • Siehe Technischer Anhang auf Seite 244 • См. Техническое приложение на стр. 244	MEI	Minimum Efficiency Index - Vedi Appendice Tecnica a pagina 246 • See Technical Appendix on page 246 • Vera apendice tecnica a pagina 246 • Voir l'annexe technique à la page 246 • Siehe Technischer Anhang auf Seite 246 • См. Техническое приложение на стр. 246

>0,7

Le curve di prestazione sono basate su valori di viscosità cinematica = 1 mm²/s, densità = 1000 kg/m³ e temperatura acqua=20°C. Tolleranza e curve secondo UNI EN ISO 9906:2012 - Grado 3B. Dati validi per versioni standard. • The performance curves are based on the kinematic viscosity values = 1 mm²/s, density = 1000 kg/m³, water temperature=20°C. Tolerance and curves according to UNI EN ISO 9906:2012 - Grade 3B. Data referred to standard version • Las curvas de rendimiento se refieren a valores de viscosidad cinemática = 1 mm²/s, densidad = 1000 kg/m³, _tandard_re agua = 20°C. Tolerancia de las curvas de acuerdo con UNI EN ISO 9906:2012 -clase 3B. Datos validos para ejecucion estandar • Les courbes de performances sont basées sur des valeurs de viscosité cinématique égale à 1 mm²/s, densité = 1000 kg/m³, température eau=20°C. Tolérance et courbes conformes aux normes UNI EN ISO 9906 :2012 - Degrè 3B. Données valables pour version standard • Die Leistungskurven beruhen auf einer kinematischen Zähflüssigkeit von 1 mm²/s, einer Dichte von 1000 kg/m³, Temperatur vom Wasser 20°C. Abweichung und Kurven gemäß UNI EN ISO 9906:2012 - STUFE 3B. Gültige Daten für Standardausführung. • Кривые характеристик основываются на данных кинематической вязкости = 1 мм²/с, плотности = 1000 кг/м³, температура = 20°С. Допуски и кривые согласно UNI EN ISO 9906:2012 класс 3B. Действительные данные для стандартной версии.

CARATTERISTICHE IDRAULICHE

Hydraulic features • Características hidráulicas • Caracteristiques hydrauliques
 • Hydraulische eigenschaften • Гидравлические характеристики

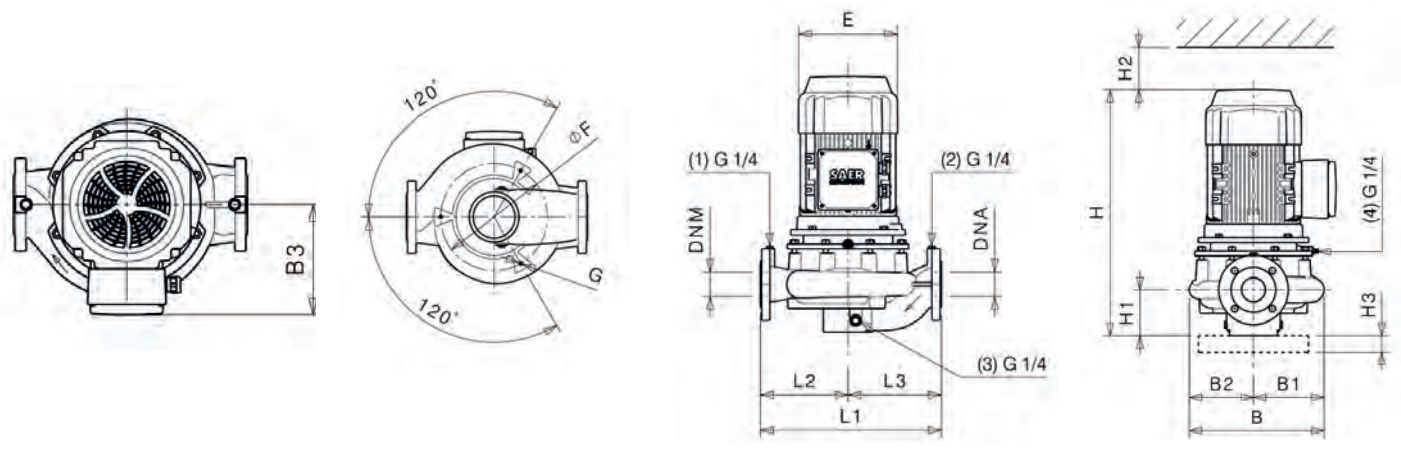


L-2P 40-100				2900 1/min										50Hz	
Tipo Type Тип	P ₂		MEI	Q	l/s	0	1,1	1,4	2,2	2,8	4,7	5,6	6,4	7,2	7,8
	kW	HP			m ³ /h	0	4	5	8	10	17	20	23	26	28
					l/min	0	67	83	133	167	283	333	383	433	467
L-2P 40-100-100	0,55	0,75	>0,7	H (m)	12,4	12,4	12,4	12	11,2	6,6	4,3	1,5			
L-2P 40-100-110	0,75	1	>0,7		14,4	14,5	14,5	14,3	13,8	9,8	7,7	5,4	2,5		
L-2P 40-100-115	1,1	1,5	>0,7		15,5	15,5	15,6	15,5	15	11,5	9,5	7,2	4,6	2,8	

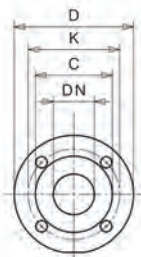
DIMENSIONI – VERSIONI STANDARD

Dimensions – standard versions • Dimensiones – versiones estándar • Dimensions-versions standard
 • Abmessungen – standardausführung • размеры – базовые исполнения

Tipo Type Тип	P ₂		Grandezza motore Motor frame size Мощность двигателя	E	L1	L2	L3	H	H1	H2	H3	B	B1	B2	B3	øF	G	kg
	kW	HP		[mm]	[mm]	[mm]	[mm]	[mm]	[mm]	[mm]	[mm]	[mm]	[mm]	[mm]	[mm]	[mm]	[mm]	
L-2P 40-100-100	0,55	0,75	71	140	250	120	130	390	79	140	-	194	99	95	110	-	-	23
L-2P 40-100-110	0,75	1	80	160	250	120	130	440	79	140	-	194	99	95	120	-	-	30
L-2P 40-100-115	1,1	1,5	80	160	250	120	130	440	79	140	-	194	99	95	120	-	-	33



Flange • Flanges • Фланцы				
	DNA		DNM	
DN	40		40	
PN	10/16		10/16	
D [mm]	154		154	
K [mm]	110		110	
C [mm]	88		88	
Fori Holes дырки	ø [mm]	n	ø [mm]	n
	18	4	18	4



Disegni dimensionali, pesi e immagini sono unicamente indicativi e non vincolanti • Dimensional drawing, weight and picture are indicative only and not binding • Dimensiones, pesos y fotografías son indicativos y no vinculantes • Schemas d'encadrement, les poids et les images sont à titre indicatif et pas contraignantes • Die Abmessungen, Gewichte und Bilder sind unverbindlich und verpflichtend. • Габаритные чертежи, веса и изображения являются лишь ориентировочными, а не обязательными

Dimensioni e caratteristiche versioni con inverter a pag. 148 • Dimensions and features of versions with inverter at page 148 • Dimensiones y características de las versiones con variador de frecuencia a la página 148 • Dimensions et caractéristiques versions avec variateur de vitesse à la page 148 • Größe und Eigenschaften der Ausführungen mit Frequenzumrichter auf Seite 148 • Размеры и характеристики исполнения с частотным преобразователем на стр 148

Informazioni e opzioni sui motori a pagina 198 • Information and options for motors on page 198 • Informaciones y opciones disponibles sobre los motores a pagina 198 • Information et options disponibles sur les moteurs page 198 • Informationen und Optionen für Motoren auf Seite 198 • Информация о двигателях и дополнительные опции на стр. 198.

CURVE CARATTERISTICHE

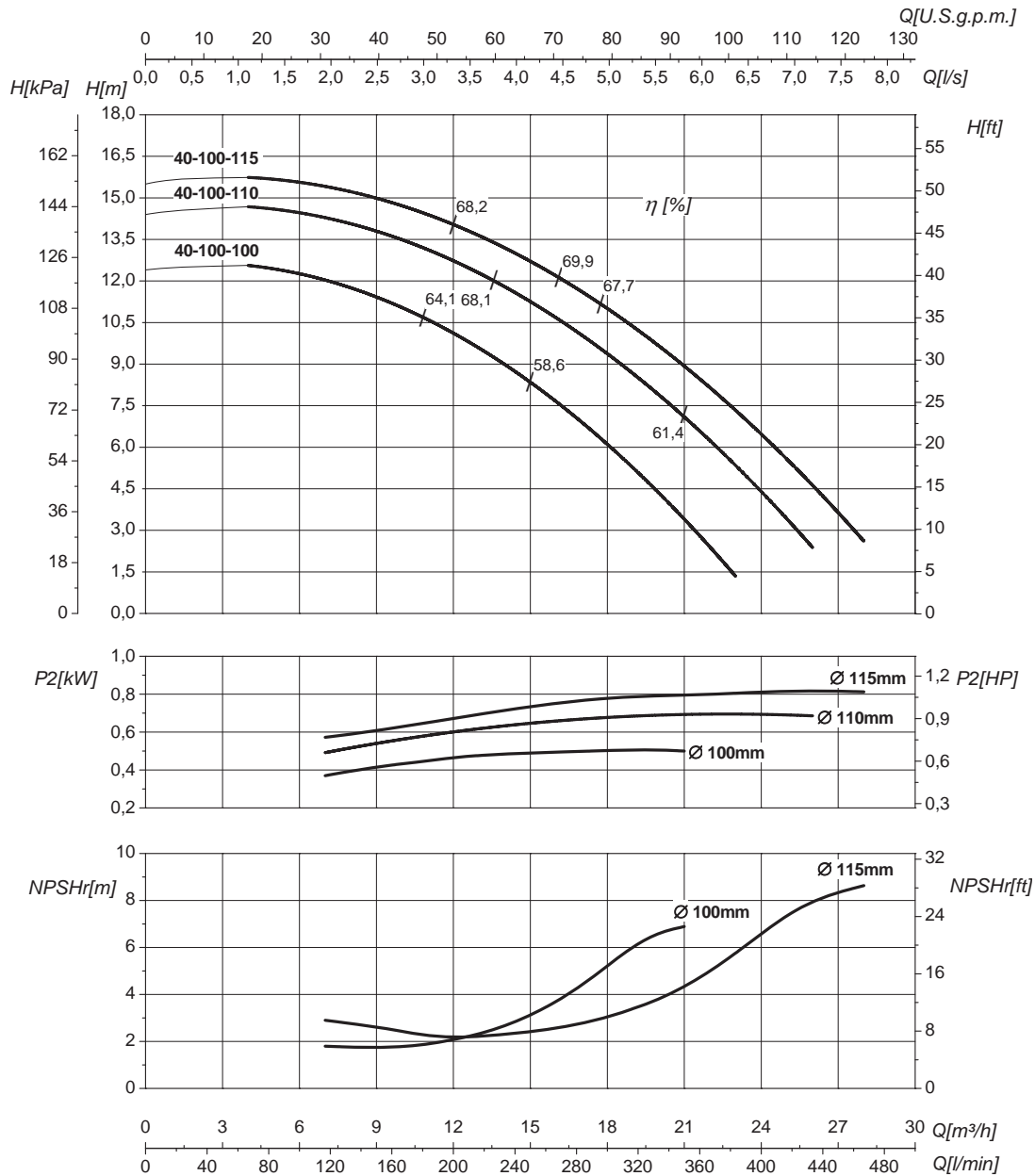
Performances curves • Curvas características • Courbes de performances

• Leistungskurven • Рабочие характеристики

L-2P 40-100

2900 1/min

50Hz



DN nominale aspirazione • DN suction • DN Aspiracion • DN aspiration • DN Ansaugstutzen
• Номинальный DN всасывания

40

DN nominale mandata • DN delivery • DN Impulsion
• DN refoulement • DN Druckstutzen
• Номинальный DN нагнетания

40

Q	Portata Flow • Caudal • Débit • Fördermenge • Подача	H	Prevalenza Head • Altura • Hauteur • Foerderhoehe • Нвлор
P₂	Potenza assorbita dalla pompa Power required from the pump • Potencia de la bomba • Puissance absorbee • Leistungsbedarf der Pumpe • Потребляемая мощность насоса	η	Rendimento della pompa Pump efficiency • Eficiencia de la bomba • Rendement de la pompe • Wirkungsgrad • Коэффициент полезного действия насосов
NPSHr	Requested Net Pressure Suction Head Vedi Appendice Tecnica a pagina 244 • See Technical Appendix on page 244 • Vera apendice tecnica a pagina 244 • Voir l'annexe technique à la page 244 • Siehe Technischer Anhang auf Seite 244 • См. Техническое приложение на стр. 244	MEI	Minimum Efficiency Index - Vedi Appendice Tecnica a pagina 246 • See Technical Appendix on page 246 • Vera apendice tecnica a pagina 246 • Voir l'annexe technique à la page 246 • Siehe Technischer Anhang auf Seite 246 • См. Техническое приложение на стр. 246

>0,7

Le curve di prestazione sono basate su valori di viscosità cinematica = 1 mm²/s, densità = 1000 kg/m³ e temperatura acqua=20°C. Tolleranza e curve secondo UNI EN ISO 9906:2012 - Grado 3B. Dati validi per versioni standard. • The performance curves are based on the kinematic viscosity values = 1 mm²/s, density = 1000 kg/m³, water temperature=20°C. Tolerance and curves according to UNI EN ISO 9906:2012 - Grade 3B. Data referred to standard version • Las curvas de rendimiento se refieren a valores de viscosidad cinemática = 1 mm²/s, densidad = 1000 kg/m³, _tandard_re agua = 20°C. Tolerancia de las curvas de acuerdo con UNI EN ISO 9906:2012 -clase 3B. Datos validos para ejecucion estandar • Les courbes de performances sont basées sur des valeurs de viscosité cinématique égale à 1 mm²/s, densité = 1000 kg/m³, température eau=20°C. Tolérance et courbes conformes aux normes UNI EN ISO 9906 :2012 - Degrè 3B. Données valables pour version standard • Die Leistungskurven beruhen auf einer kinematischen Zähflüssigkeit von 1 mm²/s, einer Dichte von 1000 kg/m³, Temperatur vom Wasser 20°C. Abweichung und Kurven gemäß UNI EN ISO 9906:2012 - STUFE 3B. Gültige Daten für Standardausführung. • Кривые характеристик основываются на данных кинематической вязкости = 1 мм²/с, плотности = 1000 кг/м³, температура = 20°С. Допуски и кривые согласно UNI EN ISO 9906:2012 класс 3B. Действительные данные для стандартной версии.

CARATTERISTICHE IDRAULICHE

Hydraulic features • Características hidráulicas • Caracteristiques hydrauliques

• Hydraulische eigenschaften • Гидравлические характеристики



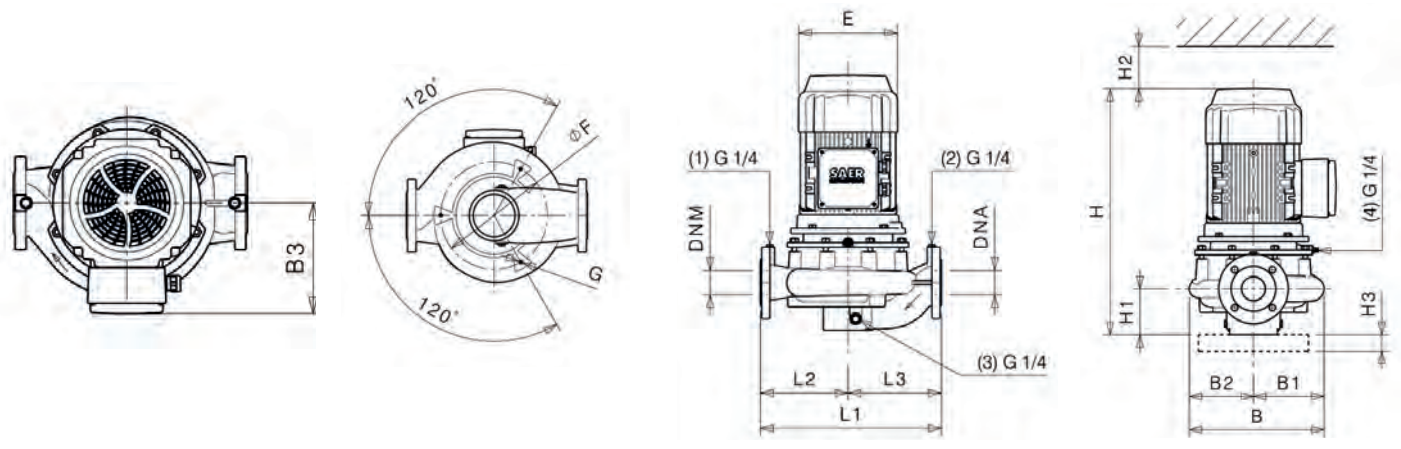
L-2P 40-112				2900 1/min										50Hz		
Tipo Type Тип	P ₂		MEI	Q	l/s	0	1,1	1,7	2,2	2,8	3,3	4,2	4,7	5,6	6,4	7,2
	kW	HP			m ³ /h	0	4	6	8	10	12	15	17	20	23	26
					l/min	0	67	100	133	167	200	250	283	333	383	433
L-2P 40-112-125	1,1	1,5	>0,7	H (m)	21	20,8	20,3	19,8	19	18	16,5	15,1				
L-2P 40-112-130	1,5	2	>0,7		22,8	22,5	22,1	21,5	20,9	20,1	18,5	17,3	15,3			
L-2P 40-112-136	1,5	2	>0,7		25	24,6	24,3	23,9	23,2	22,5	21,2	20	18	15,7		
L-2P 40-112-140	2,2	3	>0,7		26,8	26,2	25,8	25,3	24,8	24,2	22,9	21,8	20	17,9	15,2	

DIMENSIONI - VERSIONI STANDARD

Dimensions – standard versions • Dimensiones – versiones estándar • Dimensions-versions standard

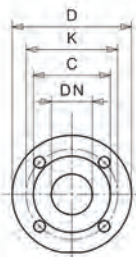
• Abmessungen – standardausführung • размеры – базовые исполнения

Tipo Type Тип	P ₂		Grandezza motore Motor frame size Мощность двигателя	E	L1	L2	L3	H	H1	H2	H3	B	B1	B2	B3	øF	G	kg
	kW	HP		[mm]	[mm]	[mm]	[mm]	[mm]	[mm]	[mm]	[mm]	[mm]	[mm]	[mm]	[mm]	[mm]	[mm]	
L-2P 40-112-125	1,1	1,5	80	160	320	140	180	414	79	120	40	221	113	108	120	168	M10	42
L-2P 40-112-130	1,5	2	90	176	320	140	180	449	79	120	40	221	113	108	125	168	M10	47
L-2P 40-112-136	1,5	2	90	176	320	140	180	449	79	120	40	221	113	108	125	168	M10	47
L-2P 40-112-140	2,2	3	90	176	320	140	180	449	79	120	40	221	113	108	125	168	M10	49



Flange • Flanges • Фланцы

	DNA		DNM	
DN	40		40	
PN	10/16		10/16	
D [mm]	154		154	
K [mm]	110		110	
C [mm]	88		88	
Fori Holes дырки	ø [mm]	n	ø [mm]	n
	18	4	18	4



Disegni dimensionali, pesi e immagini sono unicamente indicativi e non vincolanti • Dimensional drawing, weight and picture are indicative only and not binding • Dimensiones, pesos y fotografías son indicativos y no vinculantes • Schemas d'encadrement, les poids et les images sont à titre indicatif et pas contraignantes • Die Abmessungen, Gewichte und Bilder sind unverbindlich und verpflichtend. • Габаритные чертежи, веса и изображения являются лишь ориентировочными, а не обязательными

Dimensioni e caratteristiche versioni con inverter a pag. 148 • Dimensions and features of versions with inverter at page 148 • Dimensiones y características de las versiones con variador de frecuencia a la página 148 • Dimensions et caractéristiques versions avec variateur de vitesse à la page 148 • Größe und Eigenschaften der Ausführungen mit Frequenzumrichter auf Seite 148 • Размеры и характеристики исполнения с частотным преобразователем на стр. 148

Informazioni e opzioni sui motori a pagina 198 • Information and options for motors on page 198 • Informaciones y opciones disponibles sobre los motores a pagina 198 • Information et options disponibles sur les moteurs page 198 • Informationen und Optionen für Motoren auf Seite 198 • Информация о двигателях и дополнительные опции на стр. 198.

CURVE CARATTERISTICHE

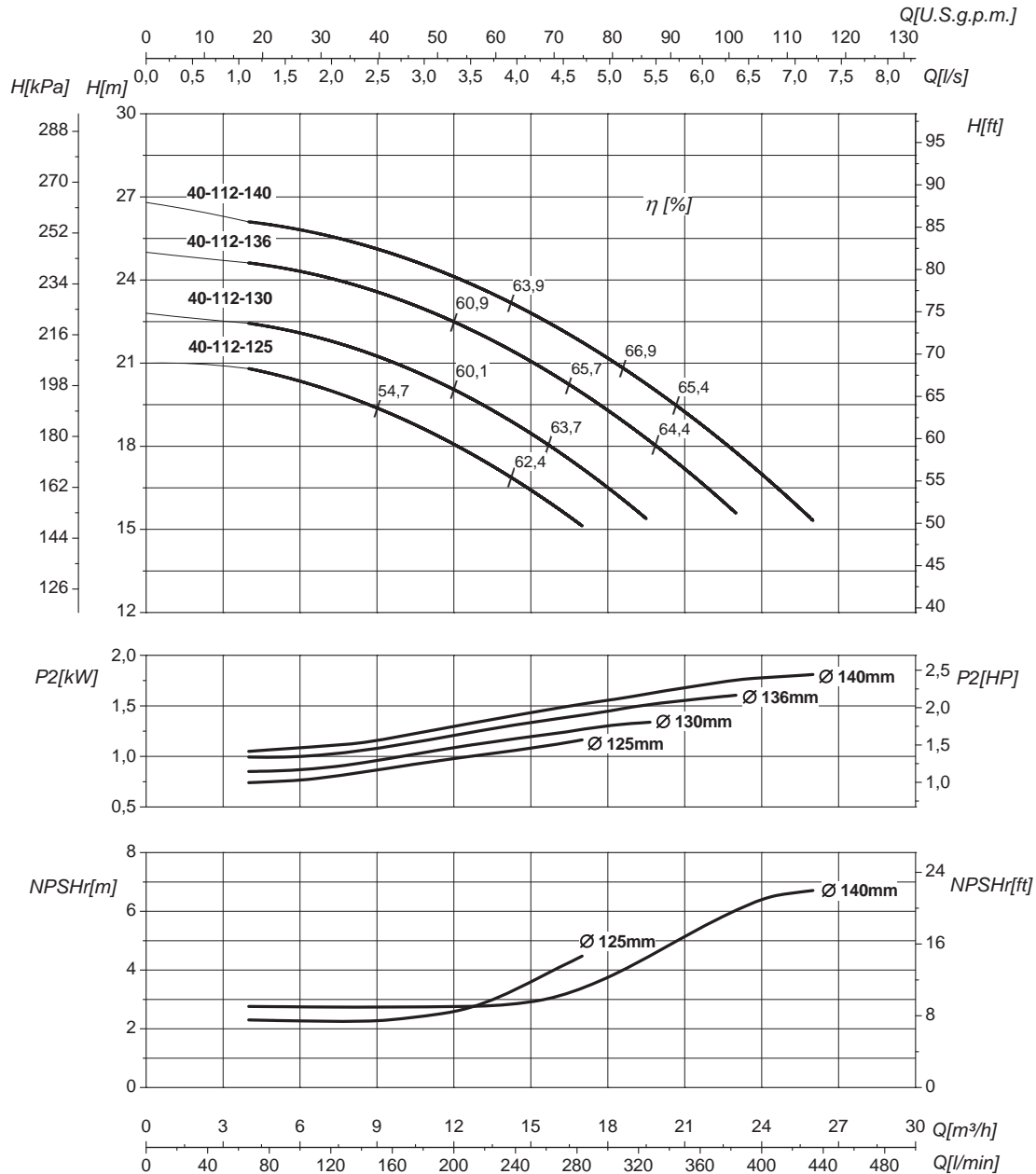
Performances curves • Curvas características • Courbes de performances

• Leistungskurven • Рабочие характеристики

L-2P 40-112

2900 1/min

50Hz



DN nominale aspirazione • DN suction • DN Aspiracion • DN aspiration • DN Ansaugstutzen
• Номинальный DN всасывания

40

DN nominale mandata • DN delivery • DN Impulsion
• DN refoulement • DN Druckstutzen
• Номинальный DN нагнетания

40

Q	Portata Flow • Caudal • Débit • Fördermenge • Подача	H	Prevalenza Head • Altura • Hauteur • Foerderhoehe • Нвлор
P₂	Potenza assorbita dalla pompa Power required from the pump • Potencia de la bomba • Puissance absorbée • Leistungsbedarf der Pumpe • Потребляемая мощность насоса	η	Rendimento della pompa Pump efficiency • Eficiencia de la bomba • Rendement de la pompe • Wirkungsgrad • Коэффициент полезного действия насосов
NPSHr	Requested Net Pressure Suction Head Vedi Appendice Tecnica a pagina 244 • See Technical Appendix on page 244 • Vera apendice tecnica a pagina 244 • Voir l'annexe technique à la page 244 • Siehe Technischer Anhang auf Seite 244 • См. Техническое приложение на стр. 244	MEI	Minimum Efficiency Index - Vedi Appendice Tecnica a pagina 246 • See Technical Appendix on page 246 • Vera apendice tecnica a pagina 246 • Voir l'annexe technique à la page 246 • Siehe Technischer Anhang auf Seite 246 • См. Техническое приложение на стр. 246

>0,7

Le curve di prestazione sono basate su valori di viscosità cinematica = 1 mm²/s, densità = 1000 kg/m³ e temperatura acqua=20°C. Tolleranza e curve secondo UNI EN ISO 9906:2012 - Grado 3B. Dati validi per versioni standard. • The performance curves are based on the kinematic viscosity values = 1 mm²/s, density = 1000 kg/m³, water temperature=20°C. Tolerance and curves according to UNI EN ISO 9906:2012 - Grade 3B. Data referred to standard version • Las curvas de rendimiento se refieren a valores de viscosidad cinemática = 1 mm²/s, densidad = 1000 kg/m³, temperatura agua = 20°C. Tolerancia de las curvas de acuerdo con UNI EN ISO 9906:2012 - clase 3B. Datos validos para ejecucion estandar • Les courbes de performances sont basées sur des valeurs de viscosité cinématique égale à 1 mm²/s, densité = 1000 kg/m³, température eau=20°C. Tolérance et courbes conformes aux normes UNI EN ISO 9906 :2012 - Degré 3B. Données valables pour version standard • Die Leistungskurven beruhen auf einer kinematischen Zähflüssigkeit von 1 mm²/s, einer Dichte von 1000 kg/m³, Temperatur vom Wasser 20°C. Abweichung und Kurven gemäß UNI EN ISO 9906:2012 - STUFE 3B. Gültige Daten für Standardausführung. • Кривые характеристик основываются на данных кинематической вязкости = 1 мм²/с, плотности = 1000 кг/м³, температура = 20°C. Допуски и кривые согласно UNI EN ISO 9906:2012 класс 3B. Действительные данные для стандартной версии.

CARATTERISTICHE IDRAULICHE

Hydraulic features • Características hidráulicas • Caracteristiques hydrauliques

• Hydraulische eigenschaften • Гидравлические характеристики

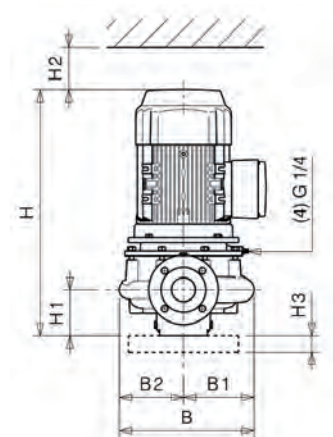
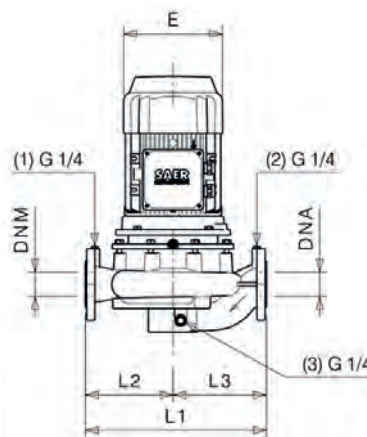
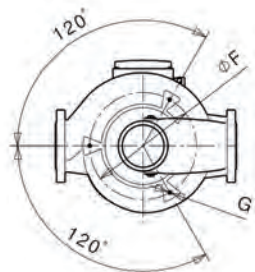
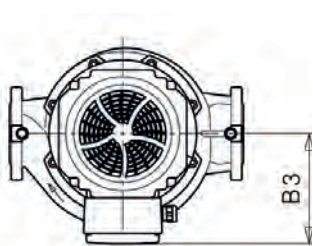
L-2P 40-125S				2900 1/min												50Hz	
Tipo Type Тип	P ₂		MEI	Q	l/s	0	2,8	3,3	4,2	4,7	5,6	6,4	6,9	7,8	8,3	9,7	
	kW	HP			m ³ /h	0	10	12	15	17	20	23	25	28	30	35	
					l/min	0	167	200	250	283	333	383	417	467	500	583	
L-2P 40-125S-130	2,2	3	>0,6	H (m)	23,7	23,3	22,5	21,9	21,1	20	18,5	17,4	15,5				
L-2P 40-125S-138	3	4	>0,6		26,5	26,3	26,1	25,5	25	24,1	22,8	22	20,3	19	15,3		
L-2P 40-125S-144	3	4	>0,6		29,1	28,5	28,3	27,9	27,5	26,8	25,9	25	23,7	22,6	19,2		

DIMENSIONI - VERSIONI STANDARD

Dimensions – standard versions • Dimensiones – versiones estándar • Dimensions-versions standard

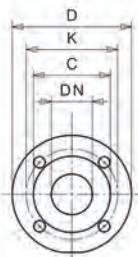
• Abmessungen – standardausführung • размеры – базовые исполнения

Tipo Type Тип	P ₂		Grandezza motore Motor frame size Мощность двигателя	E	L1	L2	L3	H	H1	H2	H3	B	B1	B2	B3	øF	G	kg
	kW	HP		[mm]	[mm]	[mm]	[mm]	[mm]	[mm]	[mm]	[mm]	[mm]	[mm]	[mm]	[mm]	[mm]	[mm]	
L-2P 40-125S-130	2,2	3	90	176	320	140	180	449	79	120	40	221	113	108	125	168	M10	49
L-2P 40-125S-138	3	4	100	196	320	140	180	539	79	120	40	221	113	108	184	168	M10	51
L-2P 40-125S-144	3	4	100	196	320	140	180	539	79	120	40	221	113	108	184	168	M10	51



Flange • Flanges • Фланцы

	DNA		DNM	
DN	40		40	
PN	10/16		10/16	
D [mm]	154		154	
K [mm]	110		110	
C [mm]	88		88	
Fori Holes дырки	ø [mm]	n	ø [mm]	n
	18	4	18	4



Disegni dimensionali, pesi e immagini sono unicamente indicativi e non vincolanti

• Dimensional drawing, weight and picture are indicative only and not binding • Dimensiones, pesos y fotografías son indicativas y no vinculantes • Schemas d'encadrement, les poids et les images sont à titre indicatif et pas contraignants • Die Abmessungen, Gewichte und Bilder sind unverbindlich und verpflichtend. • Габаритные чертежи, веса и изображения являются лишь ориентировочными, а не обязательными

Dimensioni e caratteristiche versioni con inverter a pag. 148 • Dimensions and features of versions with inverter at page 148 • Dimensiones y características de las versiones con variador de frecuencia a la página 148 • Dimensions et caractéristiques versions avec variateur de vitesse à la page 148 • Größe und Eigenschaften der Ausführungen mit Frequenzumrichter auf Seite 148 • Размеры и характеристики исполнения с частотным преобразователем на стр. 148

Informazioni e opzioni sui motori a pagina 198 • Information and options for motors on page 198 • Informaciones y opciones disponibles sobre los motores a página 198 • Information et options disponibles sur les moteurs page 198 • Informationen und Optionen für Motoren auf Seite 198 • Информация о двигателях и дополнительные опции на стр. 198.

CURVE CARATTERISTICHE

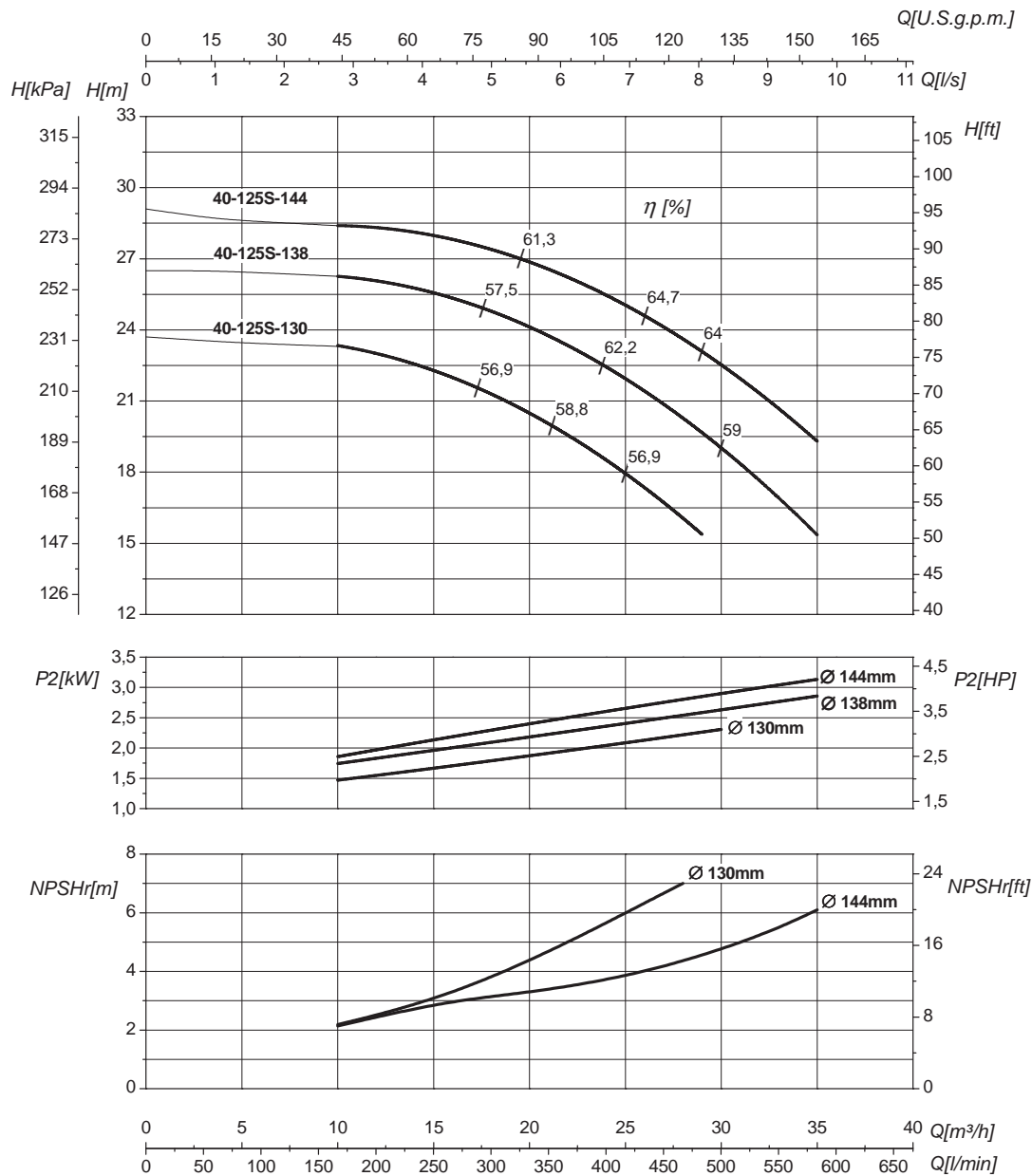
Performances curves • Curvas características • Courbes de performances

• Leistungskurven • Рабочие характеристики

L-2P 40-125S

2900 1/min

50Hz



DN nominale aspirazione • DN suction • DN Aspiracion • DN aspiration • DN Ansaugstutzen
• Номинальный DN всасывания

40

DN nominale mandata • DN delivery • DN Impulsion
• DN refoulement • DN Druckstutzen
• Номинальный DN нагнетания

40

Q	Portata Flow • Caudal • Débit • Fördermenge • Подача	H	Prevalenza Head • Altura • Hauteur • Foerderhoehe • Нвлор
P₂	Potenza assorbita dalla pompa Power required from the pump • Potencia de la bomba • Puissance absorbee • Leistungsbedarf der Pumpe • Потребляемая мощность насоса	η	Rendimento della pompa Pump efficiency • Eficiencia de la bomba • Rendement de la pompe • Wirkungsgrad • Коэффициент полезного действия насосов
NPSHr	Requested Net Pressure Suction Head Vedi Appendice Tecnica a pagina 244 • See Technical Appendix on page 244 • Vera apendice tecnica a pagina 244 • Voir l'annexe technique à la page 244 • Siehe Technischer Anhang auf Seite 244 • См. Техническое приложение на стр. 244	MEI	Minimum Efficiency Index - Vedi Appendice Tecnica a pagina 246 • See Technical Appendix on page 246 • Vera apendice tecnica a pagina 246 • Voir l'annexe technique à la page 246 • Siehe Technischer Anhang auf Seite 246 • См. Техническое приложение на стр. 246

>0,6

Le curve di prestazione sono basate su valori di viscosità cinematica = 1 mm²/s, densità = 1000 kg/m³ e temperatura acqua = 20°C. Tolleranza e curve secondo UNI EN ISO 9906:2012 - Grado 3B. Dati validi per versioni standard. • The performance curves are based on the kinematic viscosity values = 1 mm²/s, density = 1000 kg/m³, water temperature = 20°C. Tolerance and curves according to UNI EN ISO 9906:2012 - Grade 3B. Data referred to standard version • Las curvas de rendimiento se refieren a valores de viscosidad cinemática = 1 mm²/s, densidad = 1000 kg/m³, temperatura agua = 20°C. Tolerancia de las curvas de acuerdo con UNI EN ISO 9906:2012 - clase 3B. Datos validos para ejecucion estandar • Les courbes de performances sont basées sur des valeurs de viscosité cinématique égale à 1 mm²/s, densité = 1000 kg/m³, température eau = 20°C. Tolérance et courbes conformes aux normes UNI EN ISO 9906:2012 - Degrè 3B. Données valables pour version standard • Die Leistungskurven beruhen auf einer kinematischen Zähflüssigkeit von 1 mm²/s, einer Dichte von 1000 kg/m³, Temperatur vom Wasser 20°C. Abweichung und Kurven gemäß UNI EN ISO 9906:2012 - STUFE 3B. Gültige Daten für Standardausführung. • Кривые характеристик основываются на данных кинематической вязкости = 1 мм²/с, плотности = 1000 кг/м³, температура = 20°C. Допуски и кривые согласно UNI EN ISO 9906:2012 класс 3B. Действительные данные для стандартной версии.

CARATTERISTICHE IDRAULICHE

Hydraulic features • Características hidráulicas • Caracteristiques hydrauliques

• Hydraulische eigenschaften • Гидравлические характеристики

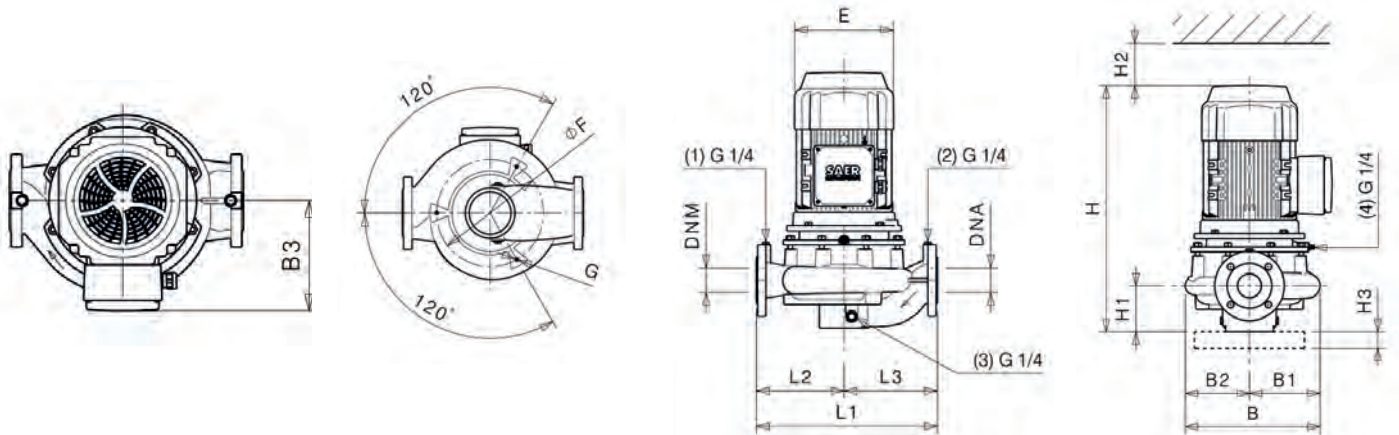
L-2P 40-160N				2900 1/min											50Hz	
Tipo Type Тип	P ₂		MEI	Q	l/s	0	2,2	2,8	4,2	4,7	5,6	6,9	7,8	8,3	9,9	10,3
	kW	HP			m ³ /h	0	8	10	15	17	20	25	28	30	35,5	37
					l/min	0	133	167	250	283	333	417	467	500	592	617
L-2P 40-160N-150	3	4	>0,5	H (m)	30,9	30,7	30,5	29,4	28,8	27,8	25,3	23,4	22			
L-2P 40-160N-163	4	5,5	>0,5		37,6	36,8	36,6	36	35,5	34,7	32,6	30,8	29,4	24		
L-2P 40-160N-168	5,5	7,5	>0,5		40,2	39,1	38,9	38,4	38,1	37,4	35,5	33,7	32,4	26,6	25	

DIMENSIONI – VERSIONI STANDARD

Dimensions – standard versions • Dimensiones – versiones estándar • Dimensions-versions standard

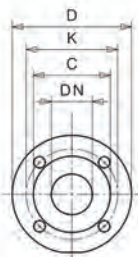
• Abmessungen – standardausführung • размеры – базовые исполнения

Tipo Type Тип	P ₂		Grandezza motore Motor frame size Мощность двигателя	E	L1	L2	L3	H	H1	H2	H3	B	B1	B2	B3	øF	G	kg
	kW	HP		[mm]	[mm]	[mm]	[mm]	[mm]	[mm]	[mm]	[mm]	[mm]	[mm]	[mm]	[mm]	[mm]		
L-2P 40-160N-150	3	4	100	196	340	160	180	559	100	80	40	242	122	120	184	164	M10	52
L-2P 40-160N-163	4	5,5	112	220	340	160	180	527	100	80	40	242	122	120	150	164	M10	54
L-2P 40-160N-168	5,5	7,5	112 [IE2]	220	340	160	180	550	100	80	40	242	122	120	150	164	M10	56
L-2P 40-160N-168	5,5	7,5	132 [IE3]	260	340	160	180	615	100	80	40	242	122	120	225	164	M10	63



Flange • Flanges • Фланцы

	DNA		DNM	
DN	40		40	
PN	10/16		10/16	
D [mm]	154		154	
K [mm]	110		110	
C [mm]	88		88	
Fori Holes дырки	ø [mm]	n	ø [mm]	n
	18	4	18	4



Disegni dimensionali, pesi e immagini sono unicamente indicativi e non vincolanti • Dimensional drawing, weight and picture are indicative only and not binding • Dimensiones, pesos y fotografías son indicativas y no vinculantes • Schemas d'encadrement, les poids et les images sont à titre indicatif et pas contraignants • Die Abmessungen, Gewichte und Bilder sind unverbindlich und verpflichtend. • Габаритные чертежи, веса и изображения являются лишь ориентировочными, а не обязательными

Dimensioni e caratteristiche versioni con inverter a pag. 148 • Dimensions and features of versions with inverter at page 148 • Dimensiones y características de las versiones con variador de frecuencia a la página 148 • Dimensions et caractéristiques versions avec variateur de vitesse à la page 148 • Größe und Eigenschaften der Ausführungen mit Frequenzumrichter auf Seite 148 • Размеры и характеристики исполнения с частотным преобразователем на стр. 148

Informazioni e opzioni sui motori a pagina 198 • Information and options for motors on page 198 • Informaciones y opciones disponibles sobre los motores a pagina 198 • Information et options disponibles sur les moteurs page 198 • Informationen und Optionen für Motoren auf Seite 198 • Информация о двигателях и дополнительные опции на стр. 198.

CURVE CARATTERISTICHE

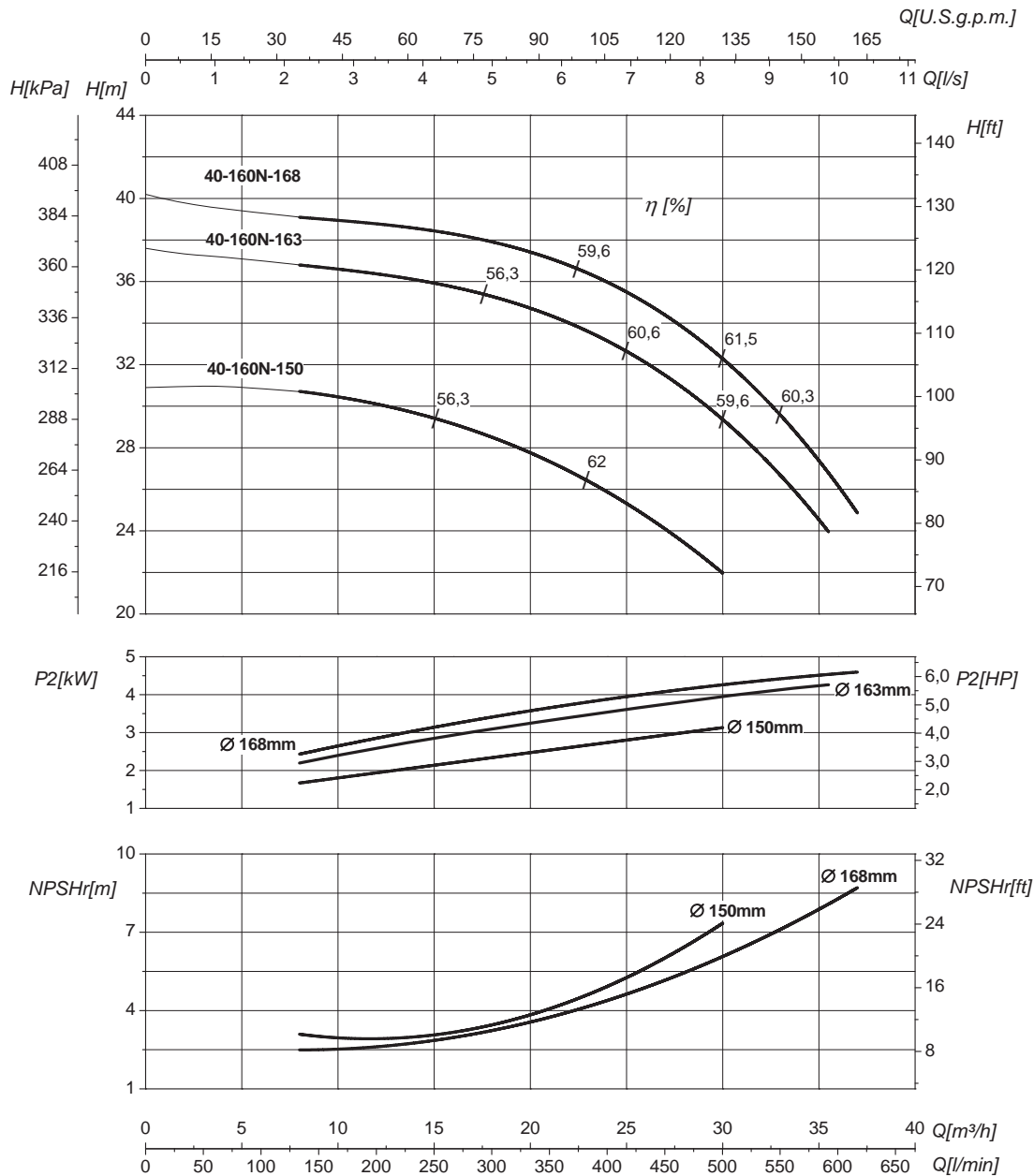
Performances curves • Curvas características • Courbes de performances

• Leistungskurven • Рабочие характеристики

L-2P 40-160N

2900 1/min

50Hz



DN nominale aspirazione • DN suction • DN Aspiracion • DN aspiration • DN Ansaugstutzen
• Номинальный DN всасывания

40

DN nominale mandata • DN delivery • DN Impulsion
• DN refoulement • DN Druckstutzen
• Номинальный DN нагнетания

40

Q	Portata Flow • Caudal • Débit • Fördermenge • Подача	H	Prevalenza Head • Altura • Hauteur • Foerderhoehe • Нвлор
P₂	Potenza assorbita dalla pompa Power required from the pump • Potencia de la bomba • Puissance absorbee • Leistungsbedarf der Pumpe • Потребляемая мощность насоса	η	Rendimento della pompa Pump efficiency • Eficiencia de la bomba • Rendement de la pompe • Wirkungsgrad • Коэффициент полезного действия насосов
NPSHr	Requested Net Pressure Suction Head Vedi Appendice Tecnica a pagina 244 • See Technical Appendix on page 244 • Vera apendice tecnica a pagina 244 • Voir l'annexe technique à la page 244 • Siehe Technischer Anhang auf Seite 244 • См. Техническое приложение на стр. 244	MEI	Minimum Efficiency Index - Vedi Appendice Tecnica a pagina 246 • See Technical Appendix on page 246 • Vera apendice tecnica a pagina 246 • Voir l'annexe technique à la page 246 • Siehe Technischer Anhang auf Seite 246 • См. Техническое приложение на стр. 246

>0,5

Le curve di prestazione sono basate su valori di viscosità cinematica = 1 mm²/s, densità = 1000 kg/m³ e temperatura acqua=20°C. Tolleranza e curve secondo UNI EN ISO 9906:2012 - Grado 3B. Dati validi per versioni standard. • The performance curves are based on the kinematic viscosity values = 1 mm²/s, density = 1000 kg/m³, water temperature=20°C. Tolerance and curves according to UNI EN ISO 9906:2012 - Grade 3B. Data referred to standard version • Las curvas de rendimiento se refieren a valores de viscosidad cinemática = 1 mm²/s, densidad = 1000 kg/m³, _tandard_ re agua = 20°C. Tolerancia de las curvas de acuerdo con UNI EN ISO 9906:2012 - clase 3B. Datos validos para ejecucion estandar • Les courbes de performances sont basées sur des valeurs de viscosité cinématique égale à 1 mm²/s, densité = 1000 kg/m³, température eau=20°C. Tolérance et courbes conformes aux normes UNI EN ISO 9906 :2012 - Degrè 3B. Données valables pour version standard • Die Leistungskurven beruhen auf einer kinematischen Zähflüssigkeit von 1 mm²/s, einer Dichte von 1000 kg/m³, Temperatur vom Wasser 20°C. Abweichung und Kurven gemäß UNI EN ISO 9906:2012 - STUFE 3B. Gültige Daten für Standardausführung. • Кривые характеристик основываются на данных кинематической вязкости = 1 мм²/с, плотности = 1000 кг/м³, температура = 20°С. Допуски и кривые согласно UNI EN ISO 9906:2012 класс 3B. Действительные данные для стандартной версии.

CARATTERISTICHE IDRAULICHE

Hydraulic features • Características hidráulicas • Caracteristiques hydrauliques

• Hydraulische eigenschaften • Гидравлические характеристики

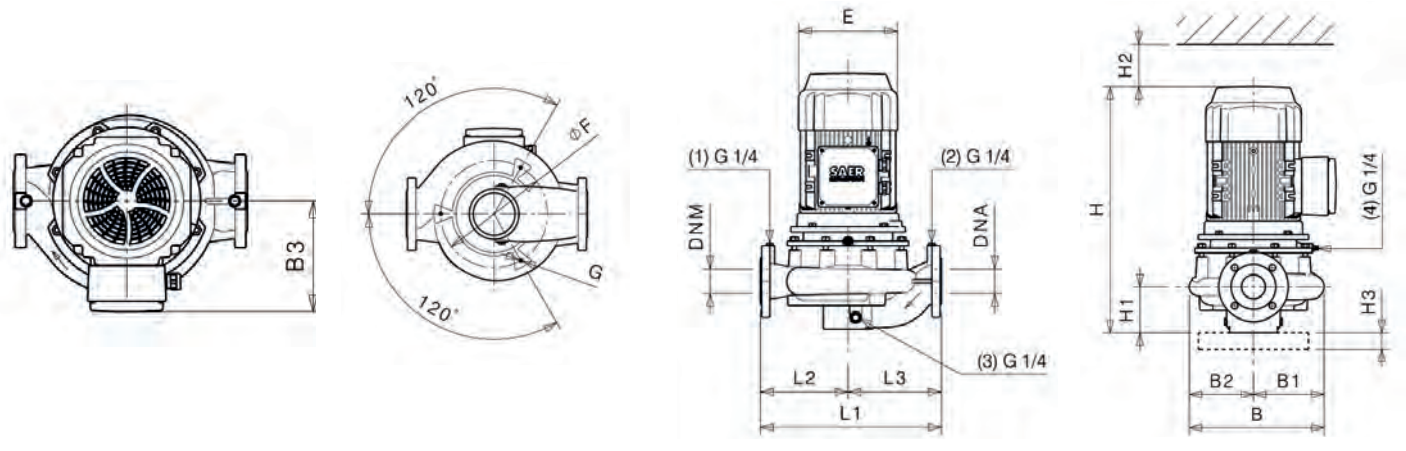
L-2P 40-200N				2900 1/min										50Hz		
Tipo Type Тип	P ₂		MEI	Q	L/s	0	1,4	2,8	4,2	5,6	6,9	8,3	9	10,8	11,4	12,5
	kW	HP			m ³ /h	0	5	10	15	20	25	30	32,5	39	41	45
					L/min	0	83	167	250	333	417	500	542	650	683	750
L-2P 40-200N-180	5,5	7,5	>0,5	H (m)	48	48	46,4	45,1	42,9	39	35,2	32,5				
L-2P 40-200N-195	7,5	10	>0,5		55,1	54,1	53,5	52,3	50,4	48,4	46	44,6	40			
L-2P 40-200N-200	9,2	12,5	>0,5		60	59,9	58,2	56,8	55,3	53	50,2	48,6	43	40,1		
L-2P 40-200N-210	11	15	>0,5		66,5	65,9	64,4	63,1	61,6	59,8	57,2	55,7	51,5	49,7	45	

DIMENSIONI - VERSIONI STANDARD

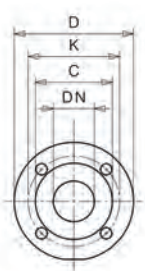
Dimensions - standard versions • Dimensiones - versiones estándar • Dimensions-versions standard

• Abmessungen - standardausführung • размеры - базовые исполнения

Tipo Type Тип	P ₂		Grandezza motore Motor frame size Мощность двигателя	E	L1	L2	L3	H	H1	H2	H3	B	B1	B2	B3	øF	G	kg
	kW	HP		[mm]	[mm]	[mm]	[mm]	[mm]	[mm]	[mm]	[mm]	[mm]	[mm]	[mm]	[mm]	[mm]		
L-2P 40-200N-180	5,5	7,5	112[IE2]	220	440	180	260	553	110	130	40	286	143	143	150	190	M10	68
L-2P 40-200N-180	5,5	7,5	132[IE3]	260	440	180	260	619	110	130	40	286	143	143	225	190	M10	72
L-2P 40-200N-195	7,5	10	132	260	440	180	260	619	110	130	40	286	143	143	225	190	M10	75
L-2P 40-200N-200	9,2	12,5	132	260	440	180	260	619	110	130	40	286	143	143	225	190	M10	80
L-2P 40-200N-210	11	15	132	260	440	180	260	619	110	130	40	286	143	143	225	190	M10	85



Flange • Flanges • Фланцы				
	DNA		DNM	
DN	40		40	
PN	10/16		10/16	
D [mm]	154		154	
K [mm]	110		110	
C [mm]	88		88	
Fori Holes дырки	ø [mm]	n	ø [mm]	n
	18	4	18	4



Disegni dimensionali, pesi e immagini sono unicamente indicativi e non vincolanti • Dimensional drawing, weight and picture are indicative only and not binding • Dimensiones, pesos y fotografías son indicativas y no vinculantes • Schemas d'encadrement, les poids et les images sont à titre indicatif et pas contraignants • Die Abmessungen, Gewichte und Bilder sind unverbindlich und verpflichtend. • Габаритные чертежи, веса и изображения являются лишь ориентировочными, а не обязательными

Dimensioni e caratteristiche versioni con inverter a pag. 148 • Dimensions and features of versions with inverter at page 148 • Dimensiones y características de las versiones con variador de frecuencia a la página 148 • Dimensions et caractéristiques versions avec variateur de vitesse à la page 148 • Größe und Eigenschaften der Ausführungen mit Frequenzumrichter auf Seite 148 • Размеры и характеристики исполнения с частотным преобразователем на стр 148

Informazioni e opzioni sui motori a pagina 198 • Information and options for motors on page 198 • Informaciones y opciones disponibles sobre los motores a pagina 198 • Information et options disponibles sur les moteurs page 198 • Informationen und Optionen für Motoren auf Seite 198 • Информация о двигателях и дополнительные опции на стр. 198.

CURVE CARATTERISTICHE

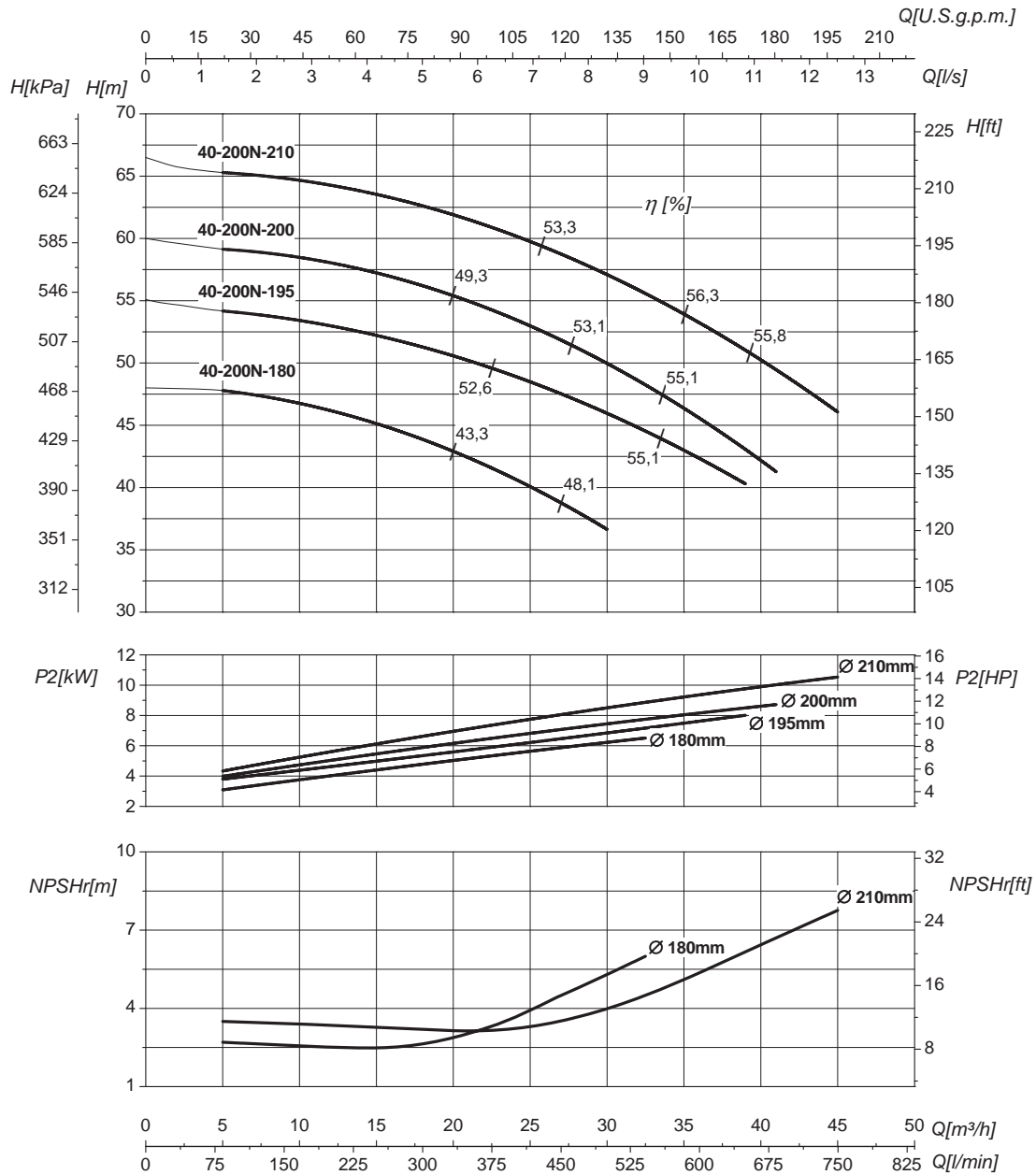
Performances curves • Curvas características • Courbes de performances

• Leistungskurven • Рабочие характеристики

L-2P 40-200N

2900 1/min

50Hz



DN nominale aspirazione • DN suction • DN Aspiracion • DN aspiration • DN Ansaugstutzen
• Номинальный DN всасывания

50

DN nominale mandata • DN delivery • DN Impulsion
• DN refoulement • DN Druckstutzen
• Номинальный DN нагнетания

50

Q	Portata Flow • Caudal • Débit • Fördermenge • Подача	H	Prevalenza Head • Altura • Hauteur • Foerderhoehe • Нвлор
P ₂	Potenza assorbita dalla pompa Power required from the pump • Potencia de la bomba • Puissance absorbée • Leistungsbedarf der Pumpe • Потребляемая мощность насоса	η	Rendimento della pompa Pump efficiency • Eficiencia de la bomba • Rendement de la pompe • Wirkungsgrad • Коэффициент полезного действия насосов
NPSHr	Requested Net Pressure Suction Head Vedi Appendice Tecnica a pagina 244 • See Technical Appendix on page 244 • Vera apendice tecnica a pagina 244 • Voir l'annexe technique à la page 244 • Siehe Technischer Anhang auf Seite 244 • См. Техническое приложение на стр. 244	MEI	Minimum Efficiency Index - Vedi Appendice Tecnica a pagina 246 • See Technical Appendix on page 246 • Vera apendice tecnica a pagina 246 • Voir l'annexe technique à la page 246 • Siehe Technischer Anhang auf Seite 246 • См. Техническое приложение на стр. 246

>0,5

Le curve di prestazione sono basate su valori di viscosità cinematica = 1 mm²/s, densità = 1000 kg/m³ e temperatura acqua=20°C. Tolleranza e curve secondo UNI EN ISO 9906:2012 - Grado 3B. Dati validi per versioni standard. • The performance curves are based on the kinematic viscosity values = 1 mm²/s, density = 1000 kg/m³, water temperature=20°C. Tolerance and curves according to UNI EN ISO 9906:2012 - Grade 3B. Data referred to standard version • Las curvas de rendimiento se refieren a valores de viscosidad cinemática = 1 mm²/s, densidad = 1000 kg/m³, _tandard_re agua = 20°C. Tolerancia de las curvas de acuerdo con UNI EN ISO 9906:2012 - clase 3B. Datos validos para ejecucion estandar • Les courbes de performances sont basées sur des valeurs de viscosité cinématique égale à 1 mm²/s, densité = 1000 kg/m³, température eau=20°C. Tolérance et courbes conformes aux normes UNI EN ISO 9906 :2012 - Degrè 3B. Données valables pour version standard • Die Leistungskurven beruhen auf einer kinematischen Zähflüssigkeit von 1 mm²/s, einer Dichte von 1000 kg/m³, Temperatur vom Wasser 20°C. Abweichung und Kurven gemäß UNI EN ISO 9906:2012 - STUFE 3B. Gültige Daten für Standardausführung. • Кривые характеристик основываются на данных кинематической вязкости = 1 мм²/с, плотности = 1000 кг/м³, температура = 20°С. Допуски и кривые согласно UNI EN ISO 9906:2012 класс 3B. Действительные данные для стандартной версии.

CARATTERISTICHE IDRAULICHE

Hydraulic features • Características hidráulicas • Caracteristiques hydrauliques
 • Hydraulische eigenschaften • Гидравлические характеристики

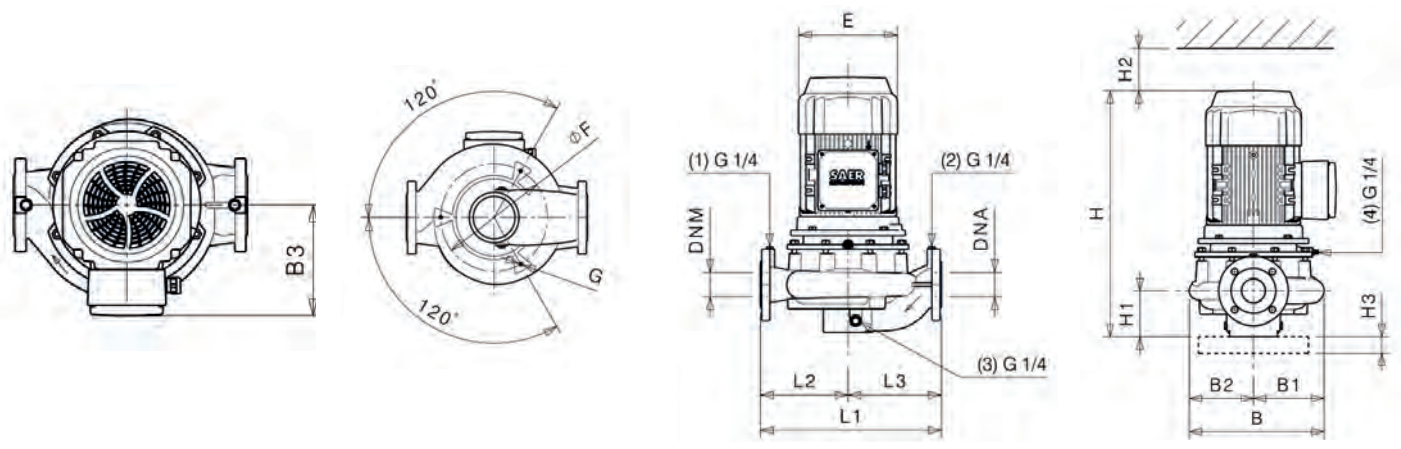


L-2P 40-250N				2900 1/min													50Hz	
Tipo Type Тип	P ₂		MEI	Q	l/s	0	2,2	2,8	4,2	4,7	5,6	6,9	8,3	9,7	10,8	11,8	12,5	
	kW	HP			m ³ /h	0	8	10	15	17	20	25	30	35	39	42,5	45	
					l/min	0	133	167	250	283	333	417	500	583	650	708	750	
L-2P 40-250N-220	11	15	>0,7	H (m)	72	70,5	70,1	69,1	68,7	68,1	66,6	64	60,9	57,7				
L-2P 40-250N-240	15	20	>0,7		87,2	85	84,6	83,5	83,2	82,4	81,1	79,1	76,9	74,2	72,2			
L-2P 40-250N-250	17	23	>0,7		95	92,3	91,9	90,6	90,3	89,5	88,4	86,6	84,6	82,6	80,5			
L-2P 40-250N-259	18,5	25	>0,7		102	98,8	98,3	96,9	96,4	95,8	94,8	93,4	91,7	90,1	88,5	87		

DIMENSIONI – VERSIONI STANDARD

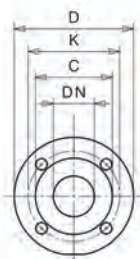
Dimensions – standard versions • Dimensiones – versiones estándar • Dimensions-versions standard
 • Abmessungen – standardausführung • размеры – базовые исполнения

Tipo Type Тип	P ₂		Grandezza motore Motor frame size Мощность двигателя	E	L1	L2	L3	H	H1	H2	H3	B	B1	B2	B3	øF	G	kg
	kW	HP		[mm]	[mm]	[mm]	[mm]	[mm]	[mm]	[mm]	[mm]	[mm]	[mm]	[mm]	[mm]	[mm]	[mm]	
L-2P 40-250N-220	11	15	132	260	490	240	250	620	110	130	40	332	166	166	225	190	M10	106
L-2P 40-250N-240	15	20	132	260	490	240	250	675	110	130	40	332	166	166	225	190	M10	110
L-2P 40-250N-250	17	23	132	260	490	240	250	675	110	130	40	332	166	166	225	190	M10	115
L-2P 40-250N-259	18,5	25	160	310	490	240	250	751	110	130	40	332	166	166	222	190	M10	150



Flange • Flanges • Фланцы

	DNA		DNM	
DN	40		40	
PN	10/16		10/16	
D [mm]	154		154	
K [mm]	110		110	
C [mm]	88		88	
Fori Holes дырки	ø [mm]	n	ø [mm]	n
	18	4	18	4



Disegni dimensionali, pesi e immagini sono unicamente indicativi e non vincolanti • Dimensional drawing, weight and picture are indicative only and not binding • Dimensiones, pesos y fotografías son indicativas y no vinculantes • Schemas d'encadrement, les poids et les images sont à titre indicatif et pas contraignantes • Die Abmessungen, Gewichte und Bilder sind unverbindlich und verpflichtend. • Габаритные чертежи, веса и изображения являются лишь ориентировочными, а не обязательными

Dimensioni e caratteristiche versioni con inverter a pag. 148 • Dimensions and features of versions with inverter at page 148 • Dimensiones y características de las versiones con variador de frecuencia a la página 148 • Dimensions et caractéristiques versions avec variateur de vitesse à la page 148 • Größe und Eigenschaften der Ausführungen mit Frequenzumrichter auf Seite 148 • Размеры и характеристики исполнения с частотным преобразователем на стр. 148

Informazioni e opzioni sui motori a pagina 198 • Information and options for motors on page 198 • Informaciones y opciones disponibles sobre los motores a pagina 198 • Information et options disponibles sur les moteurs page 198 • Informationen und Optionen für Motoren auf Seite 198 • Информация о двигателях и дополнительные опции на стр. 198.

CURVE CARATTERISTICHE

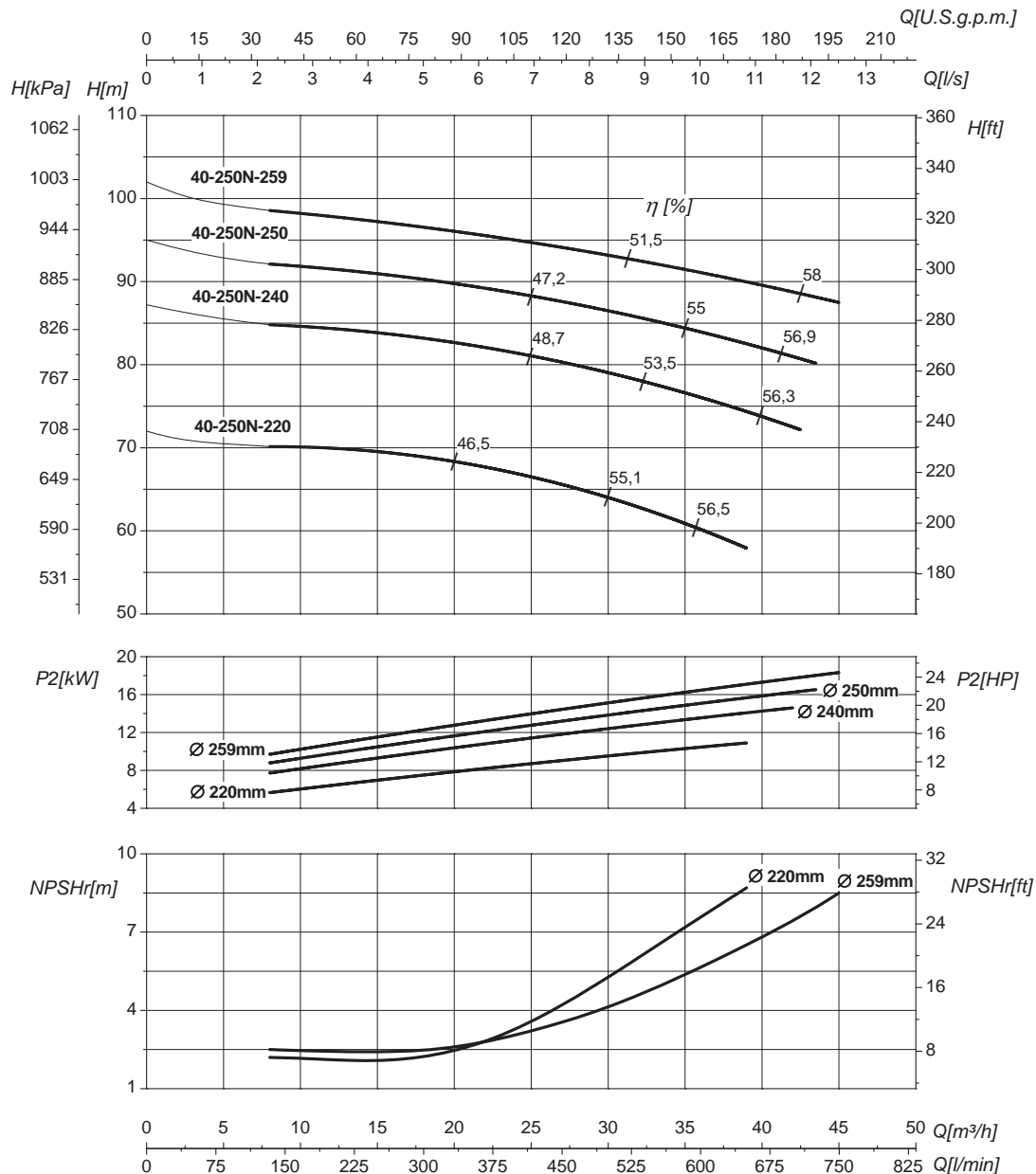
Performances curves • Curvas características • Courbes de performances

• Leistungskurven • Рабочие характеристики

L-2P 40-250N

2900 1/min

50Hz



DN nominale aspirazione • DN suction • DN Aspiracion • DN aspiration • DN Ansaugstutzen
• Номинальный DN всасывания

40

DN nominale mandata • DN delivery • DN Impulsion
• DN refoulement • DN Druckstutzen
• Номинальный DN нагнетания

40

Q	Portata Flow • Caudal • Débit • Fördermenge • Подача	H	Prevalenza Head • Altura • Hauteur • Foerderhoehe • Нвлор
P₂	Potenza assorbita dalla pompa Power required from the pump • Potencia de la bomba • Puissance absorbee • Leistungsbedarf der Pumpe • Потребляемая мощность насоса	η	Rendimento della pompa Pump efficiency • Eficiencia de la bomba • Rendement de la pompe • Wirkungsgrad • Коэффициент полезного действия насосов
NPSHr	Requested Net Pressure Suction Head Vedi Appendice Tecnica a pagina 244 • See Technical Appendix on page 244 • Vera apendice tecnica a pagina 244 • Voir l'annexe technique à la page 244 • Siehe Technischer Anhang auf Seite 244 • См. Техническое приложение на стр. 244	MEI	Minimum Efficiency Index - Vedi Appendice Tecnica a pagina 246 • See Technical Appendix on page 246 • Vera apendice tecnica a pagina 246 • Voir l'annexe technique à la page 246 • Siehe Technischer Anhang auf Seite 246 • См. Техническое приложение на стр. 246

>0,7

Le curve di prestazione sono basate su valori di viscosità cinematica = 1 mm²/s, densità = 1000 kg/m³ e temperatura acqua=20°C. Tolleranza e curve secondo UNI EN ISO 9906:2012 - Grado 3B. Dati validi per versioni standard. • The performance curves are based on the kinematic viscosity values = 1 mm²/s, density = 1000 kg/m³, water temperature=20°C. Tolerance and curves according to UNI EN ISO 9906:2012 - Grade 3B. Data referred to standard version • Las curvas de rendimiento se refieren a valores de viscosidad cinemática = 1 mm²/s, densidad = 1000 kg/m³, temperatura agua = 20°C. Tolerancia de las curvas de acuerdo con UNI EN ISO 9906:2012 - clase 3B. Datos validos para ejecucion estandar • Les courbes de performances sont basées sur des valeurs de viscosité cinématique égale à 1 mm²/s, densité = 1000 kg/m³, température eau=20°C. Tolérance et courbes conformes aux normes UNI EN ISO 9906:2012 - Degrè 3B. Données valables pour version standard • Die Leistungskurven beruhen auf einer kinematischen Zähflüssigkeit von 1 mm²/s, einer Dichte von 1000 kg/m³, Temperatur vom Wasser 20°C. Abweichung und Kurven gemäß UNI EN ISO 9906:2012 - STUFE 3B. Gültige Daten für Standardausführung. • Кривые характеристик основываются на данных кинематической вязкости = 1 мм²/с, плотности = 1000 кг/м³, температура = 20°C. Допуски и кривые согласно UNI EN ISO 9906:2012 класс 3B. Действительные данные для стандартной версии.

CARATTERISTICHE IDRAULICHE

Hydraulic features • Características hidráulicas • Caracteristiques hydrauliques

• Hydraulische eigenschaften • Гидравлические характеристики



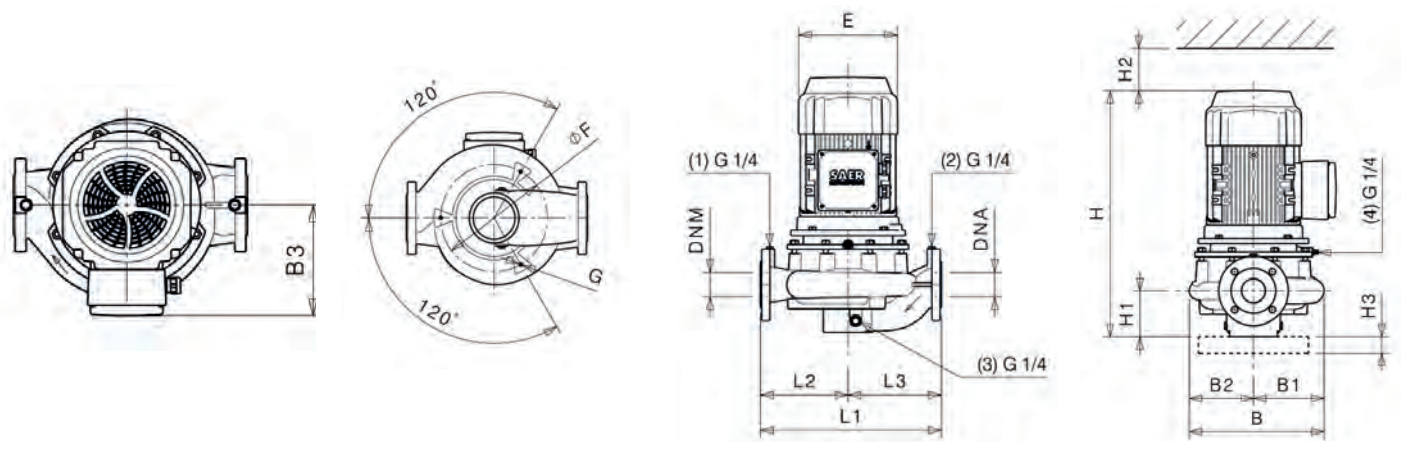
L-2P 50-112				2900 1/min										50Hz	
Tipo Type Тип	P ₂		MEI	Q	l/s	0	2,2	3,3	4,2	5	5,6	6,4	6,9	7,8	
	kW	HP			m ³ /h	0	8	12	15	18	20	23	25	28	
					l/min	0	133	200	250	300	333	383	417	467	
L-2P 50-112-100	0,55	0,75	>0,7	H (m)	11,8	11,8	10,7	9,2	7,4	6,1	3,5				
L-2P 50-112-108	0,75	1	>0,7		13,7	13,7	13,3	12,1	10,5	9,3	7,4	5,7	3,2		
L-2P 50-112-110	1,1	1,5	>0,7		14,3	14,3	14	12,8	11,2	10,1	8,2	6,8	4,1		

DIMENSIONI – VERSIONI STANDARD

Dimensions – standard versions • Dimensiones – versiones estándar • Dimensions-versions standard

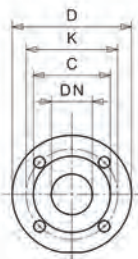
• Abmessungen – standardausführung • размеры – базовые исполнения

Tipo Type Тип	P ₂		Grandezza motore Motor frame size Мощность двигателя	E	L1	L2	L3	H	H1	H2	H3	B	B1	B2	B3	øF	G	kg
	kW	HP		[mm]	[mm]	[mm]	[mm]	[mm]	[mm]	[mm]	[mm]	[mm]	[mm]	[mm]	[mm]	[mm]	[mm]	
L-2P 50-112-100	0,55	0,75	80	160	280	130	150	461	100	140	-	192	97	95	120	-	-	45
L-2P 50-112-108	0,75	1	80	160	280	130	150	461	100	140	-	192	97	95	120	-	-	46
L-2P 50-112-110	1,1	1,5	80	160	280	130	150	461	100	140	-	192	97	95	120	-	-	48



Flange • Flanges • Фланцы

	DNA		DNM	
DN	50		50	
PN	10/16		10/16	
D [mm]	169		169	
K [mm]	125		125	
C [mm]	102		102	
Fori Holes дырки	ø [mm]	n	ø [mm]	n
	18	4	18	4



Disegni dimensionali, pesi e immagini sono unicamente indicativi e non vincolanti • Dimensional drawing, weight and picture are indicative only and not binding • Dimensiones, pesos y fotografías son indicativos y no vinculantes • Schemas d'encadrement, les poids et les images sont à titre indicatif et pas contraignantes • Die Abmessungen, Gewichte und Bilder sind unverbindlich und verpflichtend. • Габаритные чертежи, веса и изображения являются лишь ориентировочными, а не обязательными

Dimensioni e caratteristiche versioni con inverter a pag. 148 • Dimensions and features of versions with inverter at page 148 • Dimensiones y características de las versiones con variador de frecuencia a la página 148 • Dimensions et caractéristiques versions avec variateur de vitesse à la page 148 • Größe und Eigenschaften der Ausführungen mit Frequenzumrichter auf Seite 148 • Размеры и характеристики исполнения с частотным преобразователем на стр. 148

Informazioni e opzioni sui motori a pagina 198 • Information and options for motors on page 198 • Informaciones y opciones disponibles sobre los motores a pagina 198 • Information et options disponibles sur les moteurs page 198 • Informationen und Optionen für Motoren auf Seite 198 • Информация о двигателях и дополнительные опции на стр. 198.

CURVE CARATTERISTICHE

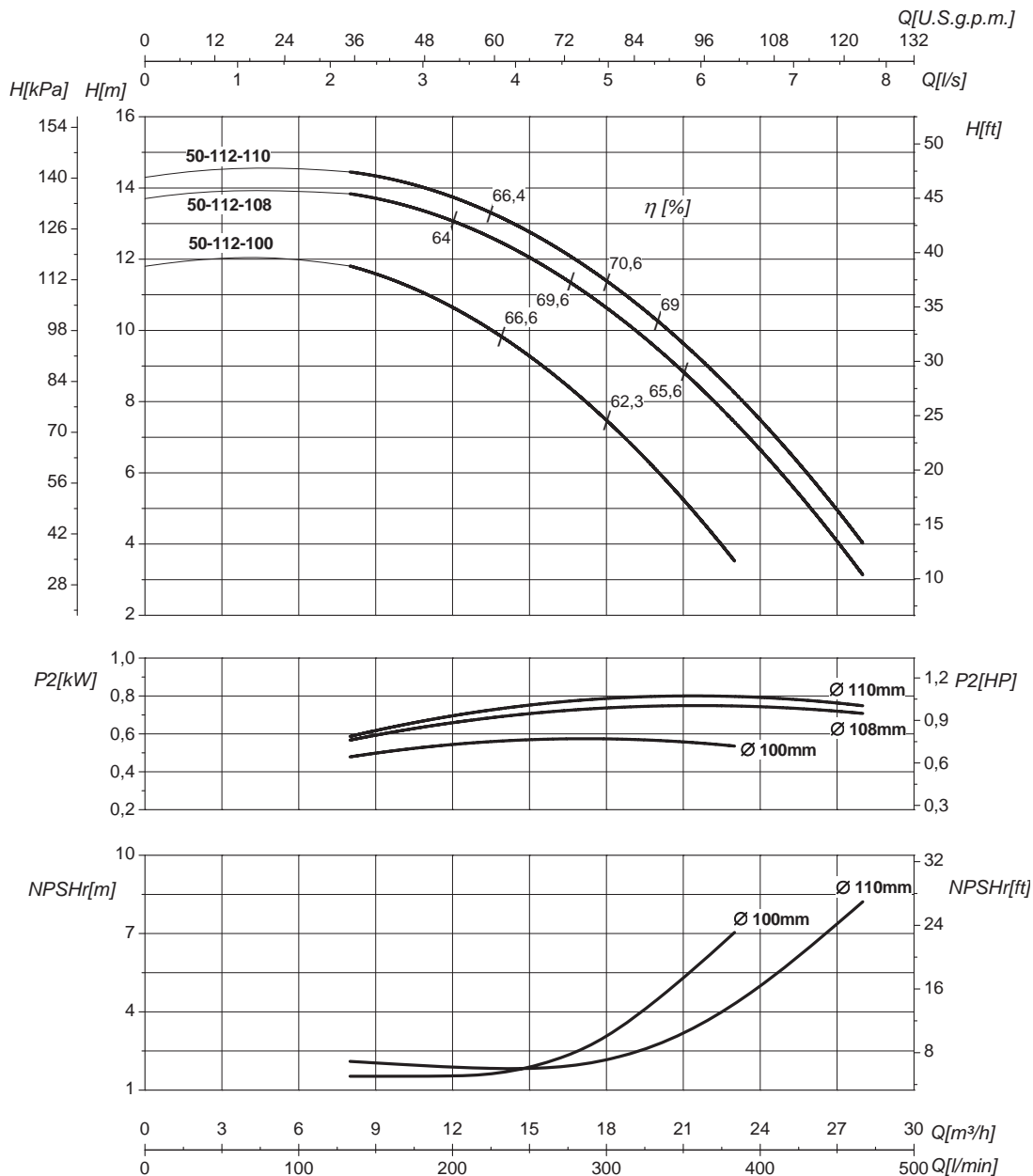
Performances curves • Curvas características • Courbes de performances

• Leistungskurven • Рабочие характеристики

L-2P 50-112

2900 1/min

50Hz



DN nominale aspirazione • DN suction • DN Aspiracion • DN aspiration • DN Ansaugstutzen
• Номинальный DN всасывания

50

DN nominale mandata • DN delivery • DN Impulsion
• DN refoulement • DN Druckstutzen
• Номинальный DN нагнетания

50

Q	Portata Flow • Caudal • Débit • Fördermenge • Подача	H	Prevalenza Head • Altura • Hauteur • Foerderhoehe • Нвлор
P ₂	Potenza assorbita dalla pompa Power required from the pump • Potencia de la bomba • Puissance absorbee • Leistungsbedarf der Pumpe • Потребляемая мощность насоса	η	Rendimento della pompa Pump efficiency • Eficiencia de la bomba • Rendement de la pompe • Wirkungsgrad • Коэффициент полезного действия насосов
NPSHr	Requested Net Pressure Suction Head Vedi Appendice Tecnica a pagina 244 • See Technical Appendix on page 244 • Vera apendice tecnica a pagina 244 • Voir l'annexe technique à la page 244 • Siehe Technischer Anhang auf Seite 244 • См. Техническое приложение на стр. 244	MEI	Minimum Efficiency Index - Vedi Appendice Tecnica a pagina 246 • See Technical Appendix on page 246 • Vera apendice tecnica a pagina 246 • Voir l'annexe technique à la page 246 • Siehe Technischer Anhang auf Seite 246 • См. Техническое приложение на стр. 246

>0,7

Le curve di prestazione sono basate su valori di viscosità cinematica = 1 mm²/s, densità = 1000 kg/m³ e temperatura acqua=20°C. Tolleranza e curve secondo UNI EN ISO 9906:2012 – Grado 3B. Dati validi per versioni standard. • The performance curves are based on the kinematic viscosity values = 1 mm²/s, density = 1000 kg/m³, water temperature=20°C. Tolerance and curves according to UNI EN ISO 9906:2012 – Grade 3B. Data referred to standard version • Las curvas de rendimiento se refieren a valores de viscosidad cinemática = 1 mm²/s, densidad = 1000 kg/m³, _tandard_ re agua = 20°C. Tolerancia de las curvas de acuerdo con UNI EN ISO 9906:2012 – clase 3B. Datos validos para ejecucion estandar • Les courbes de performances sont basées sur des valeurs de viscosité cinématique égale à 1 mm²/s, densité = 1000 kg/m³, température eau=20°C. Tolérance et courbes conformes aux normes UNI EN ISO 9906 :2012 – Degrè 3B. Données valables pour version standard • Die Leistungskurven beruhen auf einer kinematischen Zähflüssigkeit von 1 mm²/s, einer Dichte von 1000 kg/m³, Temperatur vom Wasser 20°C. Abweichung und Kurven gemäß UNI EN ISO 9906:2012 – STUFE 3B. Gültige Daten für Standardausführung. • Кривые характеристик основываются на данных кинематической вязкости = 1 мм²/с, плотности = 1000 кг/м³, температура = 20°C. Допуски и кривые согласно UNI EN ISO 9906:2012 класс 3B. Действительные данные для стандартной версии.

CARATTERISTICHE IDRAULICHE

Hydraulic features • Características hidráulicas • Caracteristiques hydrauliques

• Hydraulische eigenschaften • Гидравлические характеристики

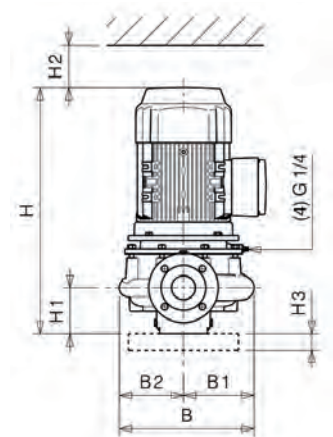
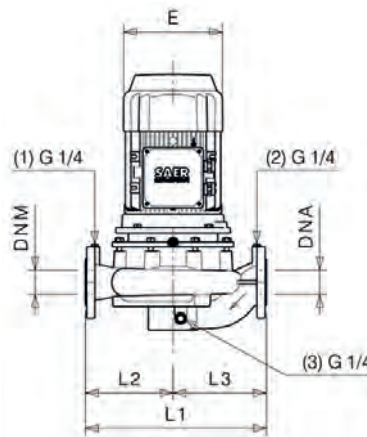
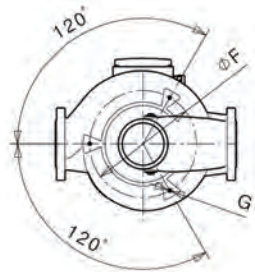
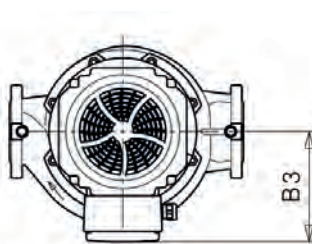
L-2P 50-125				2900 1/min													50Hz		
Tipo Type Тип	P ₂		MEI	Q	l/s	0	1,4	2,2	3,3	4,2	5,6	8,3	11,1	11,7	12,5	13,9	15,3		
	kW	HP			m ³ /h	0	5	8	12	15	20	30	40	42	45	50	55		
					l/min	0	83	133	200	250	333	500	667	700	750	833	917		
L-2P 50-125-120	2,2	3	>0,4	H (m)	20,4	20,3	20,1	19,7	19,3	18,3	15,7	11,8	10,9						
L-2P 50-125-130	3	4	>0,4		24	23,9	23,7	23,4	23	22,2	20	16,9	16	14,7	12,4				
L-2P 50-125-139	4	5,5	>0,4		27	27,1	27,1	26,9	26,6	25,9	23,9	21,3	20,6	19,7	17,7	15,5			

DIMENSIONI – VERSIONI STANDARD

Dimensions – standard versions • Dimensiones – versiones estándar • Dimensions-versions standard

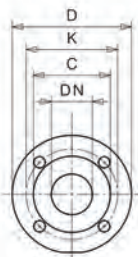
• Abmessungen – standardausführung • размеры – базовые исполнения

Tipo Type Тип	P ₂		Grandezza motore Motor frame size Мощность двигателя	E	L1	L2	L3	H	H1	H2	H3	B	B1	B2	B3	øF	G	kg
	kW	HP		[mm]	[mm]	[mm]	[mm]	[mm]	[mm]	[mm]	[mm]	[mm]	[mm]	[mm]	[mm]	[mm]	[mm]	[mm]
L-2P 50-125-120	2,2	3	90	176	340	160	180	485	115	100	40	238	128	110	125	180	M10	56
L-2P 50-125-130	3	4	100	196	340	160	180	575	115	100	40	238	128	110	184	180	M10	58
L-2P 50-125-139	4	5,5	112	220	340	160	180	539	115	100	40	238	128	110	150	180	M10	60



Flange • Flanges • Фланцы

	DNA		DNM	
DN	50		50	
PN	10/16		10/16	
D [mm]	169		169	
K [mm]	125		125	
C [mm]	102		102	
Fori Holes дырки	ø [mm]	n	ø [mm]	n
	18	4	18	4



Disegni dimensionali, pesi e immagini sono unicamente indicativi e non vincolanti • Dimensional drawing, weight and picture are indicative only and not binding • Dimensiones, pesos y fotografías son indicativas y no vinculantes • Schemas d'encadrement, les poids et les images sont à titre indicatif et pas contraignants • Die Abmessungen, Gewichte und Bilder sind unverbindlich und verpflichtend. • Габаритные чертежи, веса и изображения являются лишь ориентировочными, а не обязательными

Dimensioni e caratteristiche versioni con inverter a pag. 148 • Dimensions and features of versions with inverter at page 148 • Dimensiones y características de las versiones con variador de frecuencia a la página 148 • Dimensions et caractéristiques versions avec variateur de vitesse à la page 148 • Größe und Eigenschaften der Ausführungen mit Frequenzumrichter auf Seite 148 • Размеры и характеристики исполнения с частотным преобразователем на стр. 148

Informazioni e opzioni sui motori a pagina 198 • Information and options for motors on page 198 • Informaciones y opciones disponibles sobre los motores a pagina 198 • Information et options disponibles sur les moteurs page 198 • Informationen und Optionen für Motoren auf Seite 198 • Информация о двигателях и дополнительные опции на стр. 198.

CURVE CARATTERISTICHE

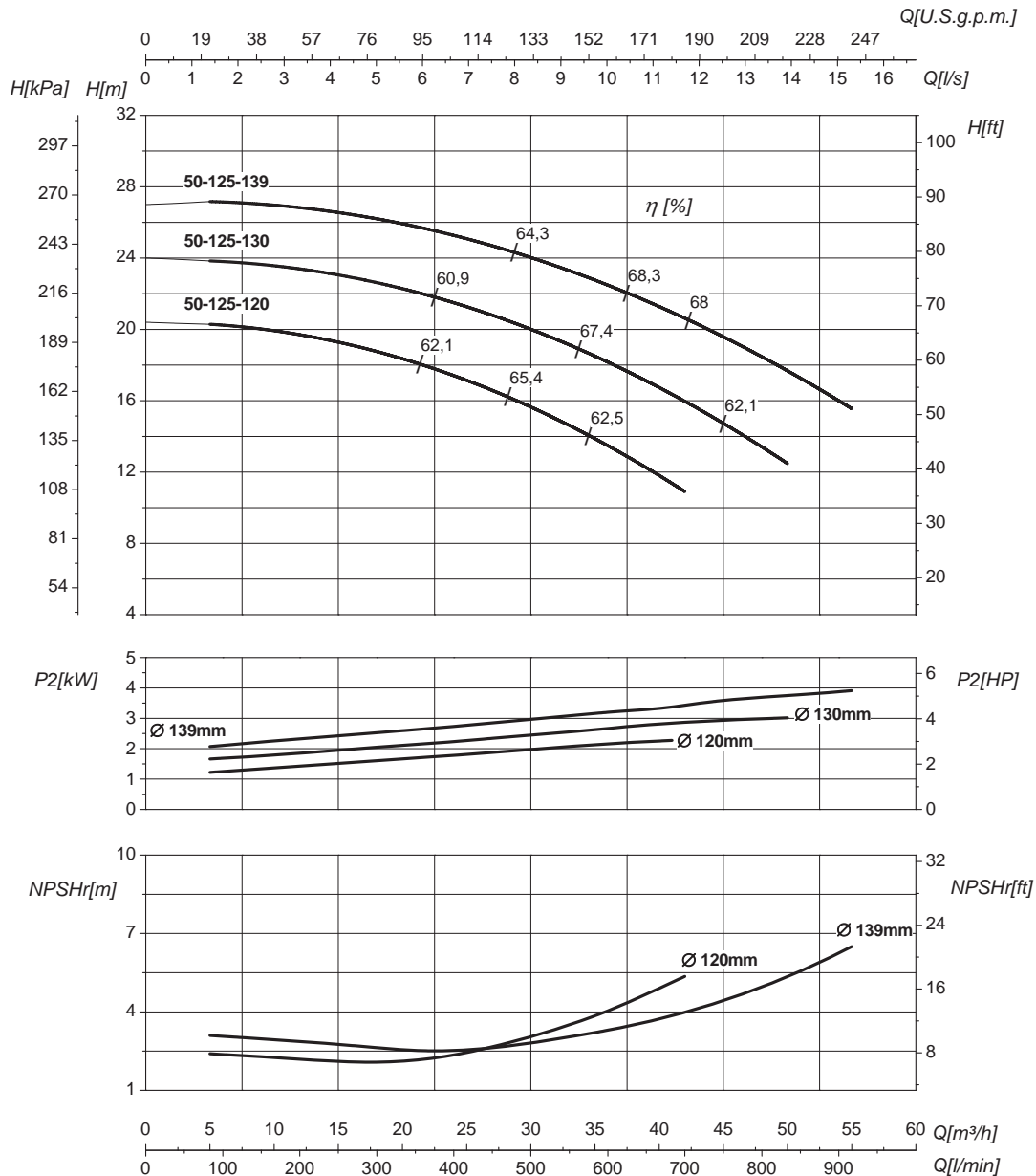
Performances curves • Curvas características • Courbes de performances

• Leistungskurven • Рабочие характеристики

L-2P 50-125

2900 1/min

50Hz



DN nominale aspirazione • DN suction • DN Aspiracion • DN aspiration • DN Ansaugstutzen
• Номинальный DN всасывания

50

DN nominale mandata • DN delivery • DN Impulsion
• DN refoulement • DN Druckstutzen
• Номинальный DN нагнетания

50

Q	Portata Flow • Caudal • Débit • Fördermenge • Подача	H	Prevalenza Head • Altura • Hauteur • Foerderhoehe • Нвлор
P₂	Potenza assorbita dalla pompa Power required from the pump • Potencia de la bomba • Puissance absorbee • Leistungsbedarf der Pumpe • Потребляемая мощность насоса	η	Rendimento della pompa Pump efficiency • Eficiencia de la bomba • Rendement de la pompe • Wirkungsgrad • Коэффициент полезного действия насосов
NPSHr	Requested Net Pressure Suction Head Vedi Appendice Tecnica a pagina 244 • See Technical Appendix on page 244 • Vera apendice tecnica a pagina 244 • Voir l'annexe technique à la page 244 • Siehe Technischer Anhang auf Seite 244 • См. Техническое приложение на стр. 244	MEI	Minimum Efficiency Index - Vedi Appendice Tecnica a pagina 246 • See Technical Appendix on page 246 • Vera apendice tecnica a pagina 246 • Voir l'annexe technique à la page 246 • Siehe Technischer Anhang auf Seite 246 • См. Техническое приложение на стр. 246
			>0,4

Le curve di prestazione sono basate su valori di viscosità cinematica = 1 mm²/s, densità = 1000 kg/m³ e temperatura acqua=20°C. Tolleranza e curve secondo UNI EN ISO 9906:2012 - Grado 3B. Dati validi per versioni standard. • The performance curves are based on the kinematic viscosity values = 1 mm²/s, density = 1000 kg/m³, water temperature=20°C. Tolerance and curves according to UNI EN ISO 9906:2012 - Grade 3B. Data referred to standard version • Las curvas de rendimiento se refieren a valores de viscosidad cinemática = 1 mm²/s, densidad = 1000 kg/m³, _tandard_re agua = 20°C. Tolerancia de las curvas de acuerdo con UNI EN ISO 9906:2012 - clase 3B. Datos validos para ejecucion estandar • Les courbes de performances sont basées sur des valeurs de viscosité cinématique égale à 1 mm²/s, densité = 1000 kg/m³, température eau=20°C. Tolérance et courbes conformes aux normes UNI EN ISO 9906 :2012 - Degrè 3B. Données valables pour version standard • Die Leistungskurven beruhen auf einer kinematischen Zähflüssigkeit von 1 mm²/s, einer Dichte von 1000 kg/m³, Temperatur vom Wasser 20°C. Abweichung und Kurven gemäß UNI EN ISO 9906:2012 - STUFE 3B. Gültige Daten für Standardausführung. • Кривые характеристик основываются на данных кинематической вязкости = 1 мм²/с, плотности = 1000 кг/м³, температура = 20°С. Допуски и кривые согласно UNI EN ISO 9906:2012 класс 3B. Действительные данные для стандартной версии.

CARATTERISTICHE IDRAULICHE

Hydraulic features • Características hidráulicas • Caracteristiques hydrauliques

• Hydraulische eigenschaften • Гидравлические характеристики

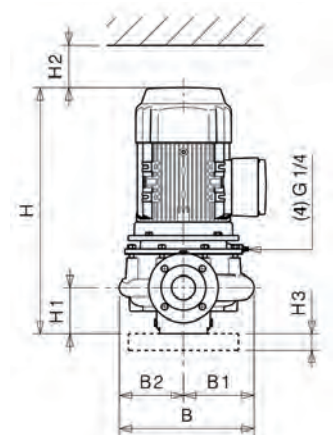
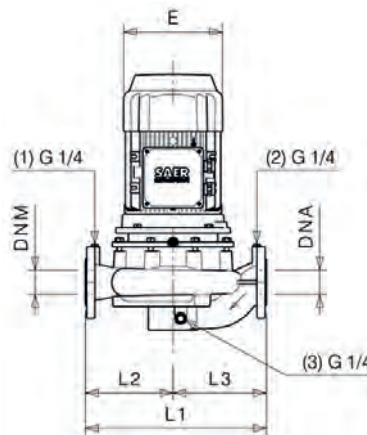
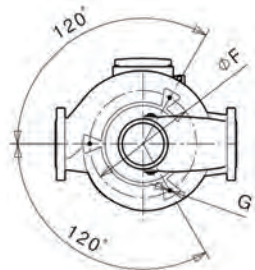
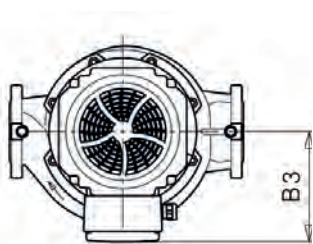
L-2P 50-160N				2900 1/min										50Hz	
Tipo Type Тип	P ₂		MEI	Q	l/s	0	1,9	3,3	4,2	5,6	8,3	11,1	12,5	13,9	15,3
	kW	HP			m ³ /h	0	7	12	15	20	30	40	45	50	55
					l/min	0	117	200	250	333	500	667	750	833	917
L-2P 50-160N-150	5,5	7,5	>0,1	H (m)	33,1	32,5	32,3	32	31,2	28,7	24,9				
L-2P 50-160N-165	7,5	10	>0,1		40,7	39,9	39,7	39,5	39	37	34,3	32,5	29,8		
L-2P 50-160N-174	9,2	12,5	>0,1		44,7	44	43,7	43,5	43,1	41,4	38,9	37,5	35,7	33,5	

DIMENSIONI - VERSIONI STANDARD

Dimensions – standard versions • Dimensiones – versiones estándar • Dimensions-versions standard

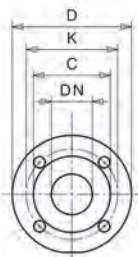
• Abmessungen – standardausführung • размеры – базовые исполнения

Tipo Type Тип	P ₂		Grandezza motore Motor frame size Мощность двигателя	E	L1	L2	L3	H	H1	H2	H3	B	B1	B2	B3	øF	G	kg
	kW	HP		[mm]	[mm]	[mm]	[mm]	[mm]	[mm]	[mm]	[mm]	[mm]	[mm]	[mm]	[mm]	[mm]	[mm]	
L-2P 50-160N-150	5,5	7,5	112 (IE2)	220	340	160	180	558	115	130	40	263	140	123	150	200	M10	68
L-2P 50-160N-150	5,5	7,5	132 (IE3)	260	340	160	180	629	115	130	40	263	140	123	225	200	M10	72
L-2P 50-160N-165	7,5	10	132	260	340	160	180	629	115	130	40	263	140	123	225	200	M10	75
L-2P 50-160N-174	9,2	12,5	132	260	340	160	180	629	115	130	40	263	140	123	225	200	M10	80



Flange • Flanges • Фланцы

	DNA		DNM	
DN	50		50	
PN	10/16		10/16	
D [mm]	169		169	
K [mm]	125		125	
C [mm]	102		102	
Fori Holes дырки	ø [mm]	n	ø [mm]	n
	18	4	18	4



Disegni dimensionali, pesi e immagini sono unicamente indicativi e non vincolanti

• Dimensional drawing, weight and picture are indicative only and not binding • Dimensiones, pesos y fotografías son indicativos y no vinculantes • Schemas d'encadrement, les poids et les images sont à titre indicatif et pas contraignants • Die Abmessungen, Gewichte und Bilder sind unverbindlich und verpflichtend. • Габаритные чертежи, веса и изображения являются лишь ориентировочными, а не обязательными

Dimensioni e caratteristiche versioni con inverter a pag. 148

• Dimensions and features of versions with inverter at page 148 • Dimensiones y características de las versiones con variador de frecuencia a la página 148 • Dimensions et caractéristiques versions avec variateur de vitesse à la page 148 • Größe und Eigenschaften der Ausführungen mit Frequenzumrichter auf Seite 148 • Размеры и характеристики исполнения с частотным преобразователем на стр. 148

• Information and options for motors on page 198 • Informaciones y opciones disponibles sobre los motores a pagina 198 • Information et options disponibles sur les moteurs page 198 • Informationen und Optionen für Motoren auf Seite 198 • Информация о двигателях и дополнительные опции на стр. 198.

CURVE CARATTERISTICHE

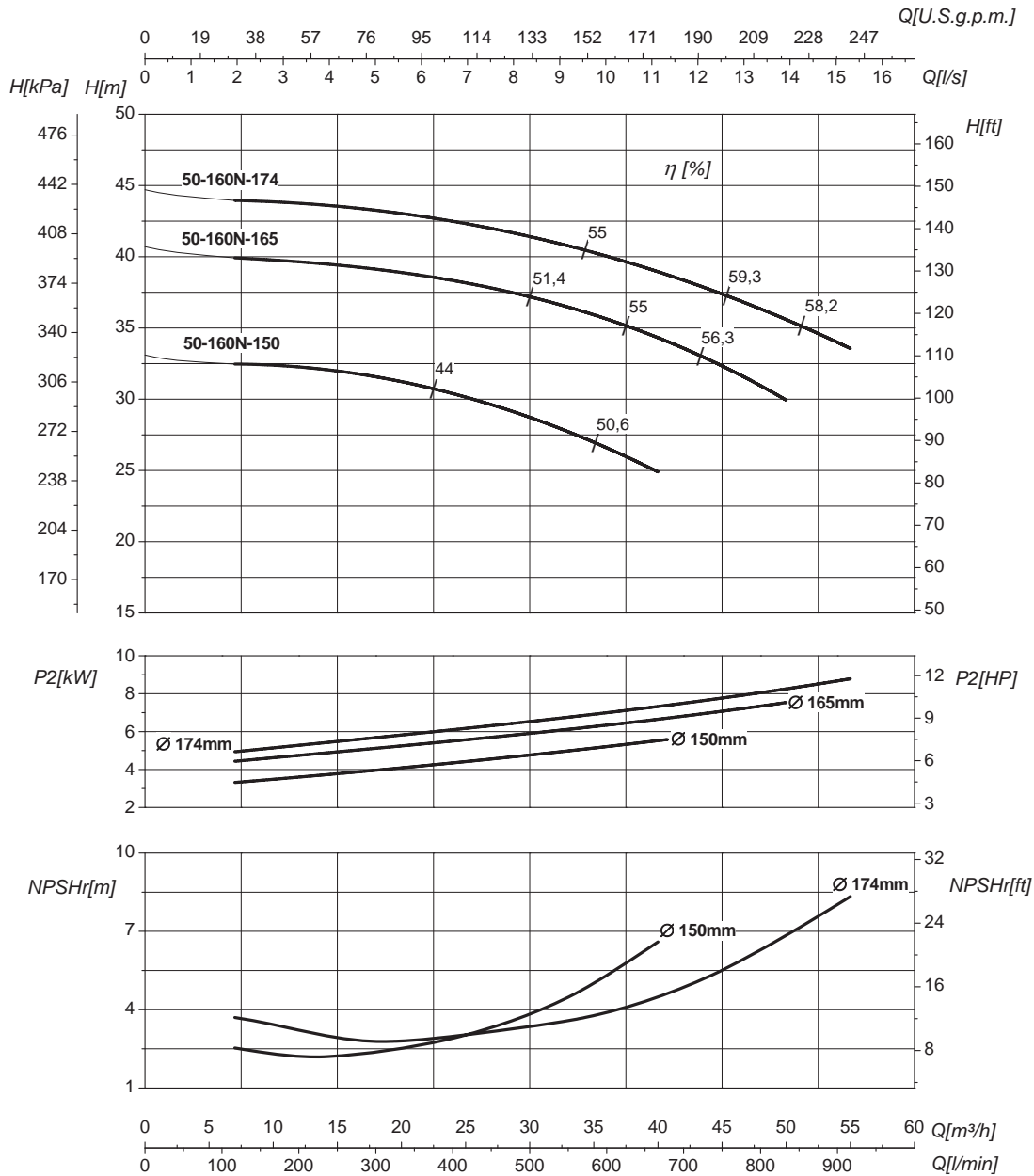
Performances curves • Curvas características • Courbes de performances

• Leistungskurven • Рабочие характеристики

L-2P 50-160N

2900 1/min

50Hz



DN nominale aspirazione • DN suction • DN Aspiracion • DN aspiration • DN Ansaugstutzen
• Номинальный DN всасывания

65

DN nominale mandata • DN delivery • DN Impulsion
• DN refoulement • DN Druckstutzen
• Номинальный DN нагнетания

65

Q	Portata Flow • Caudal • Débit • Fördermenge • Подача	H	Prevalenza Head • Altura • Hauteur • Foerderhoehe • Нвлор
P ₂	Potenza assorbita dalla pompa Power required from the pump • Potencia de la bomba • Puissance absorbee • Leistungsbedarf der Pumpe • Потребляемая мощность насоса	η	Rendimento della pompa Pump efficiency • Eficiencia de la bomba • Rendement de la pompe • Wirkungsgrad • Коэффициент полезного действия насосов
NPSHr	Requested Net Pressure Suction Head Vedi Appendice Tecnica a pagina 244 • See Technical Appendix on page 244 • Vera apendice tecnica a pagina 244 • Voir l'annexe technique à la page 244 • Siehe Technischer Anhang auf Seite 244 • См. Техническое приложение на стр. 244	MEI	Minimum Efficiency Index - Vedi Appendice Tecnica a pagina 246 • See Technical Appendix on page 246 • Vera apendice tecnica a pagina 246 • Voir l'annexe technique à la page 246 • Siehe Technischer Anhang auf Seite 246 • См. Техническое приложение на стр. 246

>0,1

Le curve di prestazione sono basate su valori di viscosità cinematica = 1 mm²/s, densità = 1000 kg/m³ e temperatura acqua=20°C. Tolleranza e curve secondo UNI EN ISO 9906:2012 - Grado 3B. Dati validi per versioni standard. • The performance curves are based on the kinematic viscosity values = 1 mm²/s, density = 1000 kg/m³, water temperature=20°C. Tolerance and curves according to UNI EN ISO 9906:2012 - Grade 3B. Data referred to standard version • Las curvas de rendimiento se refieren a valores de viscosidad cinemática = 1 mm²/s, densidad = 1000 kg/m³, _tandard_ re agua = 20°C. Tolerancia de las curvas de acuerdo con UNI EN ISO 9906:2012 -clase 3B. Datos validos para ejecucion estandar • Les courbes de performances sont basées sur des valeurs de viscosité cinématique égale à 1 mm²/s, densité = 1000 kg/m³, température eau=20°C. Tolérance et courbes conformes aux normes UNI EN ISO 9906 :2012 - Degrè 3B. Données valables pour version standard • Die Leistungskurven beruhen auf einer kinematischen Zähflüssigkeit von 1 mm²/s, einer Dichte von 1000 kg/m³, Temperatur vom Wasser 20°C. Abweichung und Kurven gemäß UNI EN ISO 9906:2012 - STUFE 3B. Gültige Daten für Standardausführung. • Кривые характеристик основываются на данных кинематической вязкости = 1 мм²/с, плотности = 1000 кг/м³, температура = 20°C. Допуски и кривые согласно UNI EN ISO 9906:2012 класс 3B. Действительные данные для стандартной версии.

CARATTERISTICHE IDRAULICHE

Hydraulic features • Características hidráulicas • Caracteristiques hydrauliques
 • Hydraulische eigenschaften • Гидравлические характеристики

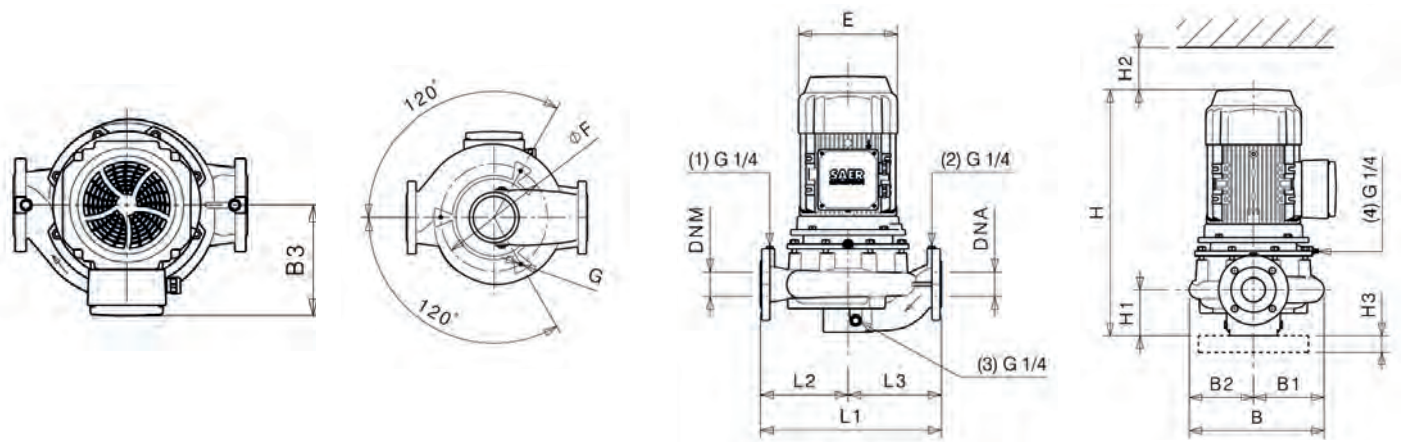


L-2P 50-200S				2900 1/min													50Hz		
Tipo Type Тип	P ₂		MEI	Q	H (m)														
	kW	HP			l/s	0	4,2	5,6	6,9	8,3	9,7	11,1	12,5	13,9	15,3	16,7	17,8		
					m ³ /h	0	15	20	25	30	35	40	45	50	55	60	64		
L/min	0	250	333	417	500	583	667	750	833	917	1000	1067							
L-2P 50-200S-180	7,5	10	>0,7	H (m)	44	44,6	44,3	43,3	42,2	40,8	39	36,9	34,5	31,5					
L-2P 50-200S-192	9,2	12,5	>0,7		51	51,5	51,2	50,4	49,5	48,2	46,4	44,5	42,3	39,7	37				
L-2P 50-200S-200	11	15	>0,7		56	56,3	55,9	55,2	54,4	53,1	51,5	49,7	47,4	44,9	42	39,3			
L-2P 50-200S-214	15	20	>0,7		64,5	64,7	64,4	63,9	63,1	61,9	60,5	58,6	56,4	53,8	50,8	48			

DIMENSIONI - VERSIONI STANDARD

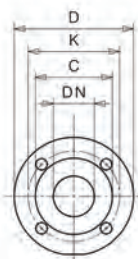
Dimensions – standard versions • Dimensiones – versiones estándar • Dimensions-versions standard
 • Abmessungen – standardausführung • размеры – базовые исполнения

Tipo Type Тип	P ₂		Grandezza motore Motor frame size Мощность двигателя	E [mm]	L1 [mm]	L2 [mm]	L3 [mm]	H [mm]	H1 [mm]	H2 [mm]	H3 [mm]	B [mm]	B1 [mm]	B2 [mm]	B3 [mm]	øF [mm]	G	kg
	kW	HP																
L-2P 50-200S-180	7,5	10	132	260	440	200	240	625	115	110	40	299	153	146	225	190	M10	96
L-2P 50-200S-192	9,2	12,5	132	260	440	200	240	625	115	110	40	299	153	146	225	190	M10	99
L-2P 50-200S-200	11	15	132	260	440	200	240	625	115	110	40	299	153	146	225	190	M10	102
L-2P 50-200S-214	15	20	132	260	440	200	240	680	115	110	40	299	153	146	225	190	M10	106,5



Flange • Flanges • Фланцы

	DNA		DNM	
DN	50		50	
PN	10/16		10/16	
D [mm]	169		169	
K [mm]	125		125	
C [mm]	102		102	
Fori Holes дырки	ø [mm]	n	ø [mm]	n
	18	4	18	4



Disegni dimensionali, pesi e immagini sono unicamente indicativi e non vincolanti • Dimensional drawing, weight and picture are indicative only and not binding • Dimensiones, pesos y fotografías son indicativas y no vinculantes • Schemas d'encadrement, les poids et les images sont à titre indicatif et pas contraignants • Die Abmessungen, Gewichte und Bilder sind unverbindlich und verpflichtend. • Габаритные чертежи, веса и изображения являются лишь ориентировочными, а не обязательными

Dimensioni e caratteristiche versioni con inverter a pag. 148 • Dimensions and features of versions with inverter at page 148 • Dimensiones y características de las versiones con variador de frecuencia a la página 148 • Dimensions et caractéristiques versions avec variateur de vitesse à la page 148 • Größe und Eigenschaften der Ausführungen mit Frequenzumrichter auf Seite 148 • Размеры и характеристики исполнения с частотным преобразователем на стр. 148

Informazioni e opzioni sui motori a pagina 198 • Information and options for motors on page 198 • Informaciones y opciones disponibles sobre los motores a pagina 198 • Information et options disponibles sur les moteurs page 198 • Informationen und Optionen für Motoren auf Seite 198 • Информация о двигателях и дополнительные опции на стр. 198.

CURVE CARATTERISTICHE

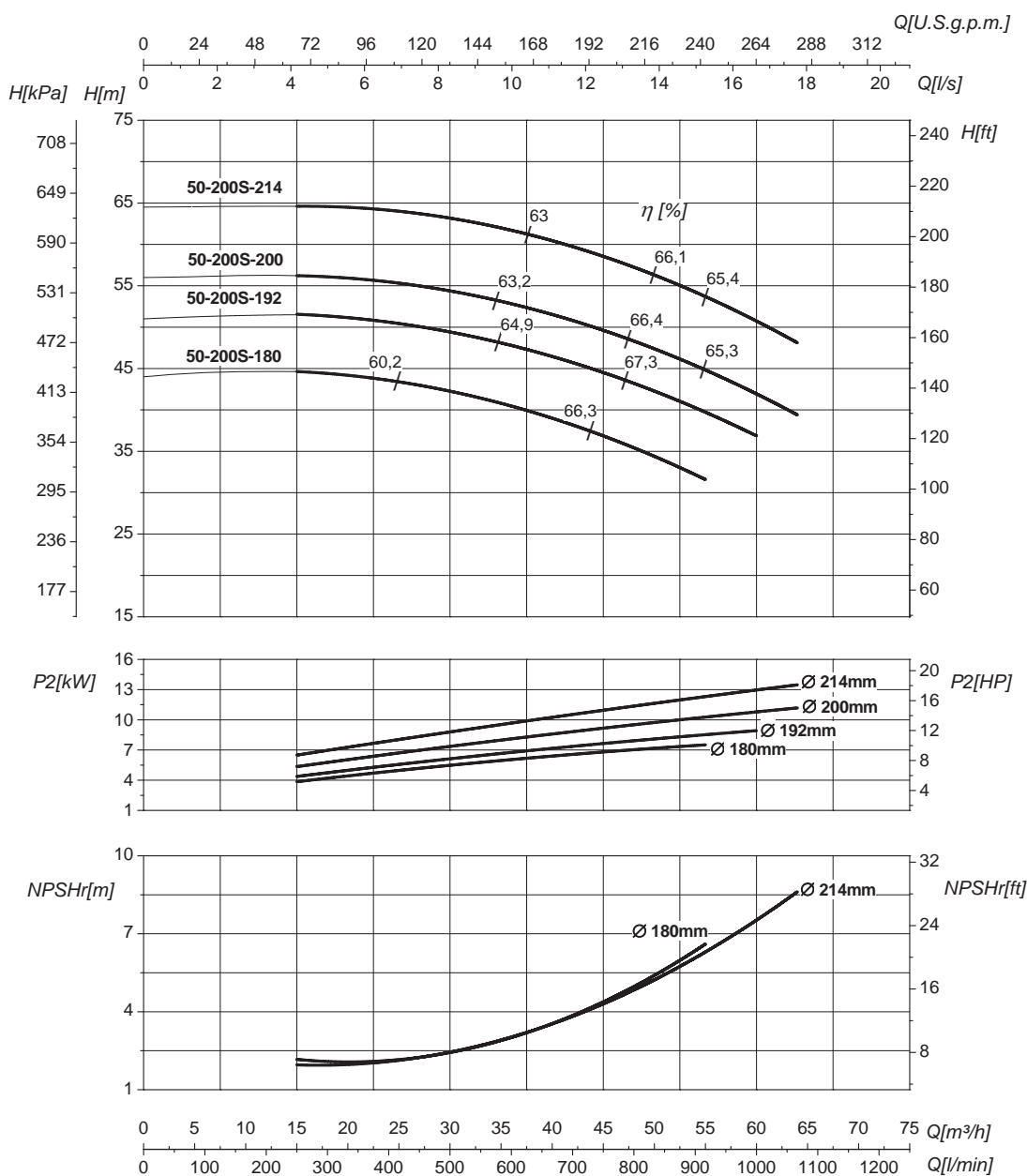
Performances curves • Curvas características • Courbes de performances

• Leistungskurven • Рабочие характеристики

L-2P 50-200S

2900 1/min

50Hz



DN nominale aspirazione • DN suction • DN Aspiracion • DN aspiration • DN Ansaugstutzen
• Номинальный DN всасывания

50

DN nominale mandata • DN delivery • DN Impulsion
• DN refoulement • DN Druckstutzen
• Номинальный DN нагнетания

50

Q	Portata Flow • Caudal • Débit • Fördermenge • Подача	H	Prevalenza Head • Altura • Hauteur • Foerderhoehe • Нвлор
P ₂	Potenza assorbita dalla pompa Power required from the pump • Potencia de la bomba • Puissance absorbee • Leistungsbedarf der Pumpe • Потребляемая мощность насоса	η	Rendimento della pompa Pump efficiency • Eficiencia de la bomba • Rendement de la pompe • Wirkungsgrad • Коэффициент полезного действия насосов
NPSHr	Requested Net Pressure Suction Head Vedi Appendice Tecnica a pagina 244 • See Technical Appendix on page 244 • Vera apendice tecnica a pagina 244 • Voir l'annexe technique à la page 244 • Siehe Technischer Anhang auf Seite 244 • См. Техническое приложение на стр. 244	MEI	Minimum Efficiency Index - Vedi Appendice Tecnica a pagina 246 • See Technical Appendix on page 246 • Vera apendice tecnica a pagina 246 • Voir l'annexe technique à la page 246 • Siehe Technischer Anhang auf Seite 246 • См. Техническое приложение на стр. 246

>0,7

Le curve di prestazione sono basate su valori di viscosità cinematica = 1 mm²/s, densità = 1000 kg/m³ e temperatura acqua=20°C. Tolleranza e curve secondo UNI EN ISO 9906:2012 - Grado 3B. Dati validi per versioni standard. • The performance curves are based on the kinematic viscosity values = 1 mm²/s, density = 1000 kg/m³, water temperature=20°C. Tolerance and curves according to UNI EN ISO 9906:2012 - Grade 3B. Data referred to standard version • Las curvas de rendimiento se refieren a valores de viscosidad cinemática = 1 mm²/s, densidad = 1000 kg/m³, _tandard_re agua = 20°C. Tolerancia de las curvas de acuerdo con UNI EN ISO 9906:2012 -clase 3B. Datos validos para ejecucion estandar • Les courbes de performances sont basées sur des valeurs de viscosité cinématique égale à 1 mm²/s, densité = 1000 kg/m³, température eau=20°C. Tolérance et courbes conformes aux normes UNI EN ISO 9906 :2012 - Degrè 3B. Données valables pour version standard • Die Leistungskurven beruhen auf einer kinematischen Zähflüssigkeit von 1 mm²/s, einer Dichte von 1000 kg/m³, Temperatur vom Wasser 20°C. Abweichung und Kurven gemäß UNI EN ISO 9906:2012 - STUFE 3B. Gültige Daten für Standardausführung. • Кривые характеристик основываются на данных кинематической вязкости = 1 мм²/с, плотности = 1000 кг/м³, температура = 20°C. Допуски и кривые согласно UNI EN ISO 9906:2012 класс 3B. Действительные данные для стандартной версии.

CARATTERISTICHE IDRAULICHE

Hydraulic features • Características hidráulicas • Caracteristiques hydrauliques
• Hydraulische eigenschaften • Гидравлические характеристики

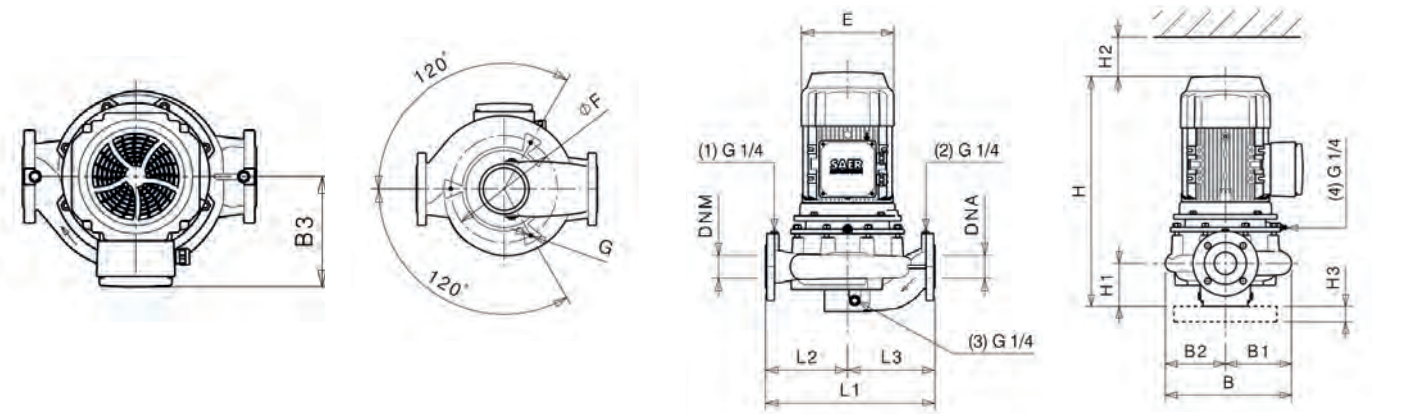


L-2P 50-250N				2900 1/min												50Hz	
Tipo Type Тип	P ₂		MEI	Q	l/s	0	4,2	6,9	8,3	9,7	11,1	12,5	13,9	15,3	17,6	18,1	
	kW	HP			m ³ /h	0	15	25	30	35	40	45	50	55	63,5	65	
					l/min	0	250	417	500	583	667	750	833	917	1058	1083	
L-2P 50-250N-215	15	20	>0,7	H (m)	67,3	66	65,1	64,2	62,7	60,6	57,5	53,3	48				
L-2P 50-250N-220	15	20	>0,7		70,5	69,2	68,5	67,6	66,3	64,4	61,5	57,9	53				
L-2P 50-250N-230	18,5	25	>0,7		77,4	75,9	75	74,3	73,6	71,8	69,8	66,9	63,1	54,6			
L-2P 50-250N-247	22	30	>0,7		90	87,8	86,8	85,8	85,1	83,7	81,7	79,3	76	68,6	67,7		
L-2P 50-250N-260	22	30	>0,7		99,4	96,7	95,4	94,7	93,6	92,4	90,7	88,7	86	80	79		

DIMENSIONI - VERSIONI STANDARD

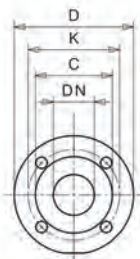
Dimensions - standard versions • Dimensiones - versiones estándar • Dimensions-versions standard
• Abmessungen - standardausführung • размеры - базовые исполнения

Tipo Type Тип	P ₂		Grandezza motore Motor frame size Мощность двигателя	E	L1	L2	L3	H	H1	H2	H3	B	B1	B2	B3	øF	G	kg
	kW	HP		[mm]	[mm]	[mm]	[mm]	[mm]	[mm]	[mm]	[mm]	[mm]	[mm]	[mm]	[mm]	[mm]	[mm]	
L-2P 50-250N-215	15	20	132	260	440	215	225	680	115	140	40	339	173	166	225	290	M12	134
L-2P 50-250N-220	15	20	132	260	440	215	225	680	115	140	40	339	173	166	225	290	M12	134
L-2P 50-250N-230	18,5	25	160	310	440	215	225	756	115	140	40	339	173	166	222	290	M12	169
L-2P 50-250N-247	22	30	160	310	440	215	225	756	115	140	40	339	173	166	222	290	M12	174,5
L-2P 50-250N-260	22	30	160	310	440	215	225	756	115	140	40	339	173	166	222	290	M12	174,5



Flange • Flanges • Фланцы

	DNA		DNM	
DN	50		50	
PN	10/16		10/16	
D [mm]	169		169	
K [mm]	125		125	
C [mm]	102		102	
Fori Holes дырки	ø [mm]	n	ø [mm]	n
	18	4	18	4



Disegni dimensionali, pesi e immagini sono unicamente indicativi e non vincolanti • Dimensional drawing, weight and picture are indicative only and not binding • Dimensiones, pesos y fotografías son indicativos y no vinculantes • Schemas d'encombrement, les poids et les images sont a titre indicatif et pas contraignantes • Die Abmessungen, Gewichte und Bilder sind unverbindlich und verpflichtend. • Габаритные чертежи, веса и изображения являются лишь ориентировочными, а не обязательными

Dimensioni e caratteristiche versioni con inverter a pag. 148 • Dimensions and features of versions with inverter at page 148 • Dimensiones y características de las versiones con variador de frecuencia a la página 148 • Dimensions et caractéristiques versions avec variateur de vitesse à la page 148 • Größe und Eigenschaften der Ausführungen mit Frequenzumrichter auf Seite 148 • Размеры и характеристики исполнения с частотным преобразователем на стр 148

Informazioni e opzioni sui motori a pagina 198 • Information and options for motors on page 198 • Informaciones y opciones disponibles sobre los motores a pagina 198 • Information et options disponibles sur les moteurs page 198 • Informationen und Optionen für Motoren auf Seite 198 • Информация о двигателях и дополнительные опции на стр. 198.

CURVE CARATTERISTICHE

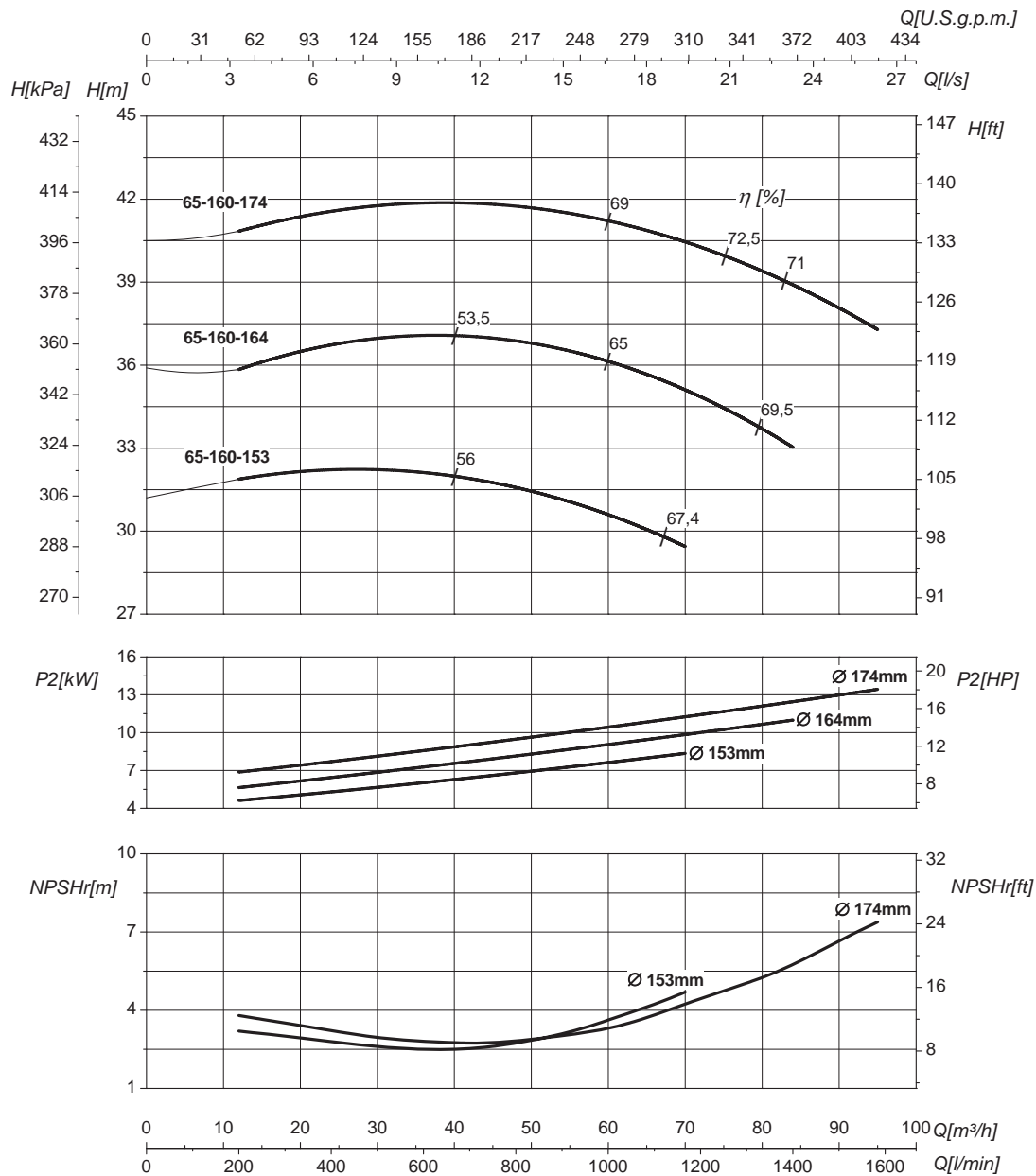
Performances curves • Curvas características • Courbes de performances

• Leistungskurven • Рабочие характеристики

L-2P 50-250N

2900 1/min

50Hz



DN nominale aspirazione • DN suction • DN Aspiracion • DN aspiration • DN Ansaugstutzen
• Номинальный DN всасывания

50

DN nominale mandata • DN delivery • DN Impulsion
• DN refoulement • DN Druckstutzen
• Номинальный DN нагнетания

50

Q	Portata Flow • Caudal • Débit • Fördermenge • Подача	H	Prevalenza Head • Altura • Hauteur • Foerderhoehe • Нвлор
P ₂	Potenza assorbita dalla pompa Power required from the pump • Potencia de la bomba • Puissance absorbee • Leistungsbedarf der Pumpe • Потребляемая мощность насоса	η	Rendimento della pompa Pump efficiency • Eficiencia de la bomba • Rendement de la pompe • Wirkungsgrad • Коэффициент полезного действия насосов
NPSHr	Requested Net Pressure Suction Head Vedi Appendice Tecnica a pagina 244 • See Technical Appendix on page 244 • Vera apendice tecnica a pagina 244 • Voir l'annexe technique à la page 244 • Siehe Technischer Anhang auf Seite 244 • См. Техническое приложение на стр. 244	MEI	Minimum Efficiency Index - Vedi Appendice Tecnica a pagina 246 • See Technical Appendix on page 246 • Vera apendice tecnica a pagina 246 • Voir l'annexe technique à la page 246 • Siehe Technischer Anhang auf Seite 246 • См. Техническое приложение на стр. 246

>0,7

Le curve di prestazione sono basate su valori di viscosità cinematica = 1 mm²/s, densità = 1000 kg/m³ e temperatura acqua = 20°C. Tolleranza e curve secondo UNI EN ISO 9906:2012 - Grado 3B. Dati validi per versioni standard. • The performance curves are based on the kinematic viscosity values = 1 mm²/s, density = 1000 kg/m³, water temperature = 20°C. Tolerance and curves according to UNI EN ISO 9906:2012 - Grade 3B. Data referred to standard version • Las curvas de rendimiento se refieren a valores de viscosidad cinemática = 1 mm²/s, densidad = 1000 kg/m³, temperatura agua = 20°C. Tolerancia de las curvas de acuerdo con UNI EN ISO 9906:2012 - clase 3B. Datos validos para ejecucion estandar • Les courbes de performances sont basées sur des valeurs de viscosité cinématique égale à 1 mm²/s, densité = 1000 kg/m³, température eau = 20°C. Tolérance et courbes conformes aux normes UNI EN ISO 9906:2012 - Degré 3B. Données valables pour version standard • Die Leistungskurven beruhen auf einer kinematischen Zähflüssigkeit von 1 mm²/s, einer Dichte von 1000 kg/m³, Temperatur vom Wasser 20°C. Abweichung und Kurven gemäß UNI EN ISO 9906:2012 - STUFE 3B. Gültige Daten für Standardausführung. • Кривые характеристик основываются на данных кинематической вязкости = 1 мм²/с, плотности = 1000 кг/м³, температура = 20°C. Допуски и кривые согласно UNI EN ISO 9906:2012 класс 3B. Действительные данные для стандартной версии.

CARATTERISTICHE IDRAULICHE

Hydraulic features • Características hidráulicas • Caracteristiques hydrauliques

• Hydraulische eigenschaften • Гидравлические характеристики



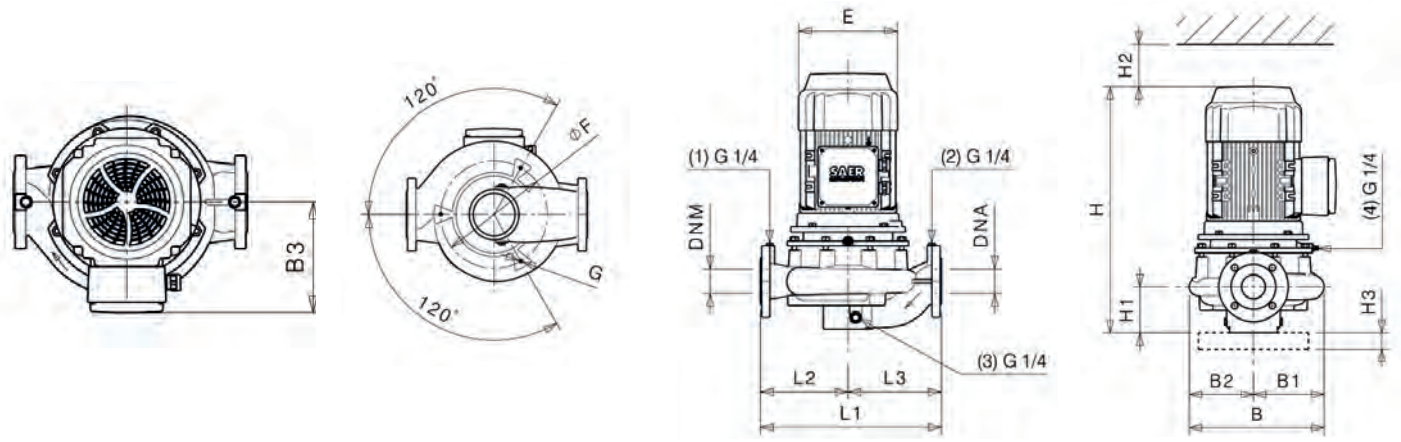
L-2P 65-112				2900 1/min										50Hz	
Tipo Type Тип	P ₂		MEI	Q	l/s	0	2,2	3,3	4,4	5,6	8,1	9,9	12,1	13,1	
	kW	HP			m ³ /h	0	8	12	16	20	29	35,5	43,5	47	
					l/min	0	133	200	267	333	483	592	725	783	
L-2P 65-112-88	0,75	1	>0,7	H (m)	10,4	9,6	9	8	6,6	3,4					
L-2P 65-112-96	0,75	1	>0,7		12,4	11,6	11,2	10,4	9,4	6,2	4				
L-2P 65-112-106	1,1	1,5	>0,7		15	14,5	14	13,5	12,8	10,2	7,8	4,9			
L-2P 65-112-110	1,5	2	>0,7		16	15,7	15,3	14,7	14,1	11,7	9,5	6,6	5,4		

DIMENSIONI - VERSIONI STANDARD

Dimensions – standard versions • Dimensiones – versiones estándar • Dimensions-versions standard

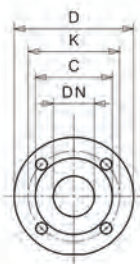
• Abmessungen – standardausführung • размеры – базовые исполнения

Tipo Type Тип	P ₂		Grandezza motore Motor frame size Мощность двигателя	E [mm]	L1 [mm]	L2 [mm]	L3 [mm]	H [mm]	H1 [mm]	H2 [mm]	H3 [mm]	B [mm]	B1 [mm]	B2 [mm]	B3 [mm]	øF [mm]	G	kg
	kW	HP																
L-2P 65-112-88	0,75	1	80	160	340	160	180	466	105	140	40	204	109	95	120	164	M10	51
L-2P 65-112-96	0,75	1	80	160	340	160	180	466	105	140	40	204	109	95	120	164	M10	51
L-2P 65-112-106	1,1	1,5	80	160	340	160	180	466	105	140	40	204	109	95	120	164	M10	53
L-2P 65-112-110	1,5	2	90	176	340	160	180	501	105	140	40	204	109	95	125	164	M10	55



Flange • Flanges • Фланцы

DN	DNA		DNM	
	ø [mm]	n	ø [mm]	n
DN	65		65	
PN	10/16		10/16	
D [mm]	189		189	
K [mm]	145		145	
C [mm]	122		122	
Fori Holes дырки	ø [mm]	n	ø [mm]	n
	18	4	18	4



Disegni dimensionali, pesi e immagini sono unicamente indicativi e non vincolanti • Dimensional drawing, weight and picture are indicative only and not binding • Dimensiones, pesos y fotografías son indicativas y no vinculantes • Schemas d'encadrement, les poids et les images sont à titre indicatif et pas contraignants • Die Abmessungen, Gewichte und Bilder sind unverbindlich und verpflichtend. • Габаритные чертежи, веса и изображения являются лишь ориентировочными, а не обязательными

Dimensioni e caratteristiche versioni con inverter a pag. 148 • Dimensions and features of versions with inverter at page 148 • Dimensiones y características de las versiones con variador de frecuencia a la página 148 • Dimensions et caractéristiques versions avec variateur de vitesse à la page 148 • Größe und Eigenschaften der Ausführungen mit Frequenzumrichter auf Seite 148 • Размеры и характеристики исполнения с частотным преобразователем на стр. 148

Informazioni e opzioni sui motori a pagina 198 • Information and options for motors on page 198 • Informaciones y opciones disponibles sobre los motores a página 198 • Information et options disponibles sur les moteurs page 198 • Informationen und Optionen für Motoren auf Seite 198 • Информация о двигателях и дополнительные опции на стр. 198.

CURVE CARATTERISTICHE

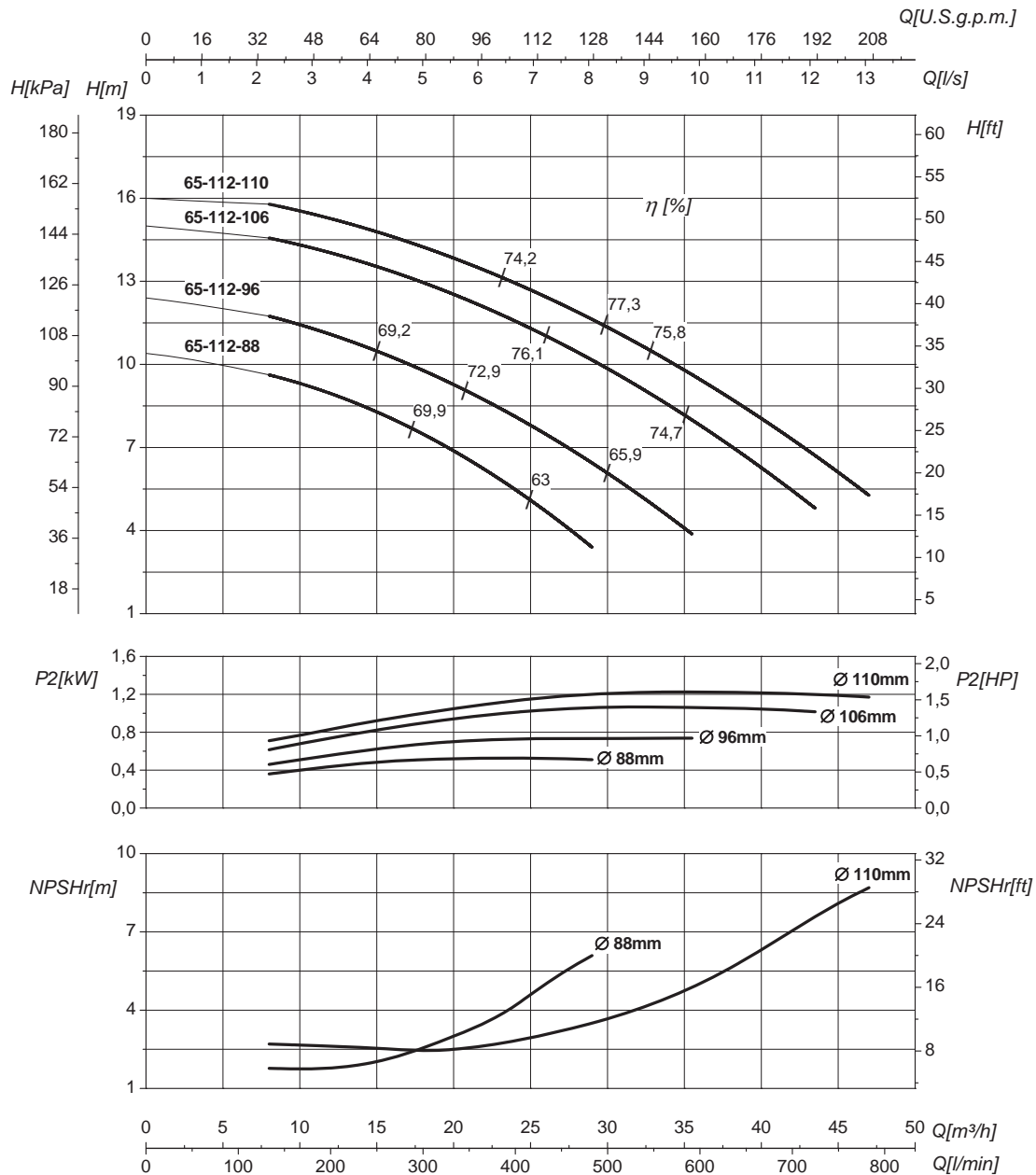
Performances curves • Curvas características • Courbes de performances

• Leistungskurven • Рабочие характеристики

L-2P 65-112

2900 1/min

50Hz



DN nominale aspirazione • DN suction • DN Aspiracion • DN aspiration • DN Ansaugstutzen
• Номинальный DN всасывания

65

DN nominale mandata • DN delivery • DN Impulsion
• DN refoulement • DN Druckstutzen
• Номинальный DN нагнетания

65

Q	Portata Flow • Caudal • Débit • Fördermenge • Подача	H	Prevalenza Head • Altura • Hauteur • Foerderhoehe • Нвлор
P ₂	Potenza assorbita dalla pompa Power required from the pump • Potencia de la bomba • Puissance absorbee • Leistungsbedarf der Pumpe • Потребляемая мощность насоса	η	Rendimento della pompa Pump efficiency • Eficiencia de la bomba • Rendement de la pompe • Wirkungsgrad • Коэффициент полезного действия насосов
NPSHr	Requested Net Pressure Suction Head Vedi Appendice Tecnica a pagina 244 • See Technical Appendix on page 244 • Vera apendice tecnica a pagina 244 • Voir l'annexe technique à la page 244 • Siehe Technischer Anhang auf Seite 244 • См. Техническое приложение на стр. 244	MEI	Minimum Efficiency Index - Vedi Appendice Tecnica a pagina 246 • See Technical Appendix on page 246 • Vera apendice tecnica a pagina 246 • Voir l'annexe technique à la page 246 • Siehe Technischer Anhang auf Seite 246 • См. Техническое приложение на стр. 246

>0,7

Le curve di prestazione sono basate su valori di viscosità cinematica = 1 mm²/s, densità = 1000 kg/m³ e temperatura acqua=20°C. Tolleranza e curve secondo UNI EN ISO 9906:2012 - Grado 3B. Dati validi per versioni standard. • The performance curves are based on the kinematic viscosity values = 1 mm²/s, density = 1000 kg/m³, water temperature=20°C. Tolerance and curves according to UNI EN ISO 9906:2012 - Grade 3B. Data referred to standard version • Las curvas de rendimiento se refieren a valores de viscosidad cinemática = 1 mm²/s, densidad = 1000 kg/m³, _tandard_re agua = 20°C. Tolerancia de las curvas de acuerdo con UNI EN ISO 9906:2012 -clase 3B. Datos validos para ejecucion estandar • Les courbes de performances sont basées sur des valeurs de viscosité cinématique égale à 1 mm²/s, densité = 1000 kg/m³, température eau=20°C. Tolérance et courbes conformes aux normes UNI EN ISO 9906 :2012 - Degrè 3B. Données valables pour version standard • Die Leistungskurven beruhen auf einer kinematischen Zähflüssigkeit von 1 mm²/s, einer Dichte von 1000 kg/m³, Temperatur vom Wasser 20°C. Abweichung und Kurven gemäß UNI EN ISO 9906:2012 - STUFE 3B. Gültige Daten für Standardausführung. • Кривые характеристик основываются на данных кинематической вязкости = 1 мм²/с, плотности = 1000 кг/м³, температура = 20°С. Допуски и кривые согласно UNI EN ISO 9906:2012 класс 3B. Действительные данные для стандартной версии.

CARATTERISTICHE IDRAULICHE

Hydraulic features • Características hidráulicas • Caracteristiques hydrauliques

• Hydraulische eigenschaften • Гидравлические характеристики

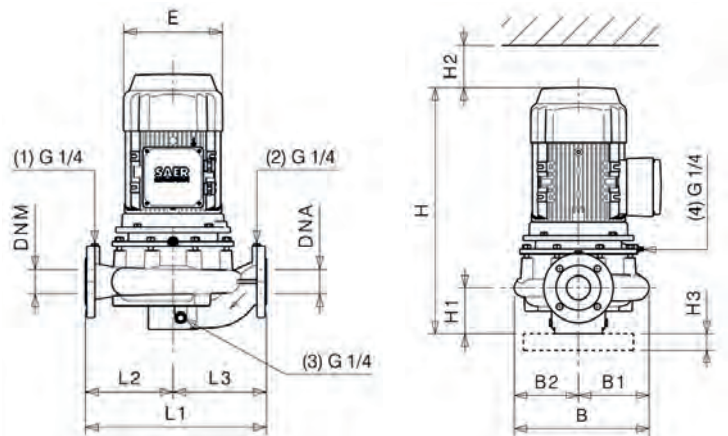
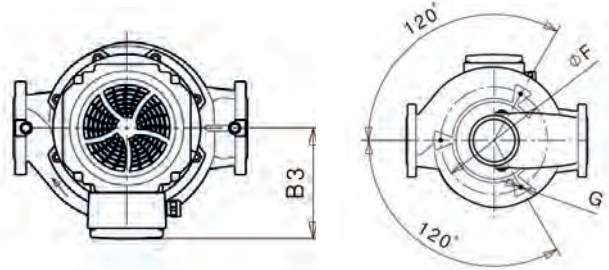
L-2P 65-125				2900 1/min					50Hz						
Tipo Type Тип	P ₂		MEI	Q	l/s	0	4,4	5,6	8,3	11,1	13,9	16,1	17,8	19,4	
	kW	HP			m ³ /h	0	16	20	30	40	50	58	64	70	
					l/min	0	267	333	500	667	833	967	1067	1167	
L-2P 65-125-126	3	4	>0,4	H (m)	19,4	18,7	18,5	17,4	15,8	13,7	10,6				
L-2P 65-125-134	4	5,5	>0,4		23	22,3	22,1	21,3	20	18,2	15,9	13,3			
L-2P 65-125-139	5,5	7,5	>0,4		25,3	24,5	24,3	23,7	22,6	21	19,4	18	16		

DIMENSIONI - VERSIONI STANDARD

Dimensions - standard versions • Dimensiones - versiones estándar • Dimensions-versions standard

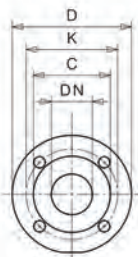
• Abmessungen - standardausführung • размеры - базовые исполнения

Tipo Type Тип	P ₂		Grandezza motore Motor frame size Мощность двигателя	E	L1	L2	L3	H	H1	H2	H3	B	B1	B2	B3	øF	G	kg
	kW	HP		[mm]	[mm]	[mm]	[mm]	[mm]	[mm]	[mm]	[mm]	[mm]	[mm]	[mm]	[mm]	[mm]	[mm]	
L-2P 65-125-126	3	4	100	196	360	160	200	565	105	130	40	261	146	115	184	180	M10	62
L-2P 65-125-134	4	5,5	112	220	360	160	200	529	105	130	40	261	146	115	150	180	M10	65
L-2P 65-125-139	5,5	7,5	112 (IE2)	220	360	160	200	552	105	130	40	261	146	115	150	180	M10	68
L-2P 65-125-139	5,5	7,5	132 (IE3)	260	360	160	200	621	105	130	40	261	146	115	225	180	M10	75



Flange • Flanges • Фланцы

	DNA		DNM	
DN	65		65	
PN	10/16		10/16	
D [mm]	189		189	
K [mm]	145		145	
C [mm]	122		122	
Fori Holes дырки	ø [mm]	n	ø [mm]	n
	18	4	18	4



Disegni dimensionali, pesi e immagini sono unicamente indicativi e non vincolanti • Dimensional drawing, weight and picture are indicative only and not binding • Dimensiones, pesos y fotografías son indicativas y no vinculantes • Schemas d'encadrement, les poids et les images sont à titre indicatif et pas contraignantes • Die Abmessungen, Gewichte und Bilder sind unverbindlich und verpflichtend. • Габаритные чертежи, веса и изображения являются лишь ориентировочными, а не обязательными

Dimensioni e caratteristiche versioni con inverter a pag. 148 • Dimensions and features of versions with inverter at page 148 • Dimensiones y características de las versiones con variador de frecuencia a la página 148 • Dimensions et caractéristiques versions avec variateur de vitesse à la page 148 • Größe und Eigenschaften der Ausführungen mit Frequenzumrichter auf Seite 148 • Размеры и характеристики исполнения с частотным преобразователем на стр. 148

Informazioni e opzioni sui motori a pagina 198 • Information and options for motors on page 198 • Informaciones y opciones disponibles sobre los motores a pagina 198 • Information et options disponibles sur les moteurs page 198 • Informationen und Optionen für Motoren auf Seite 198 • Информация о двигателях и дополнительные опции на стр. 198.

CURVE CARATTERISTICHE

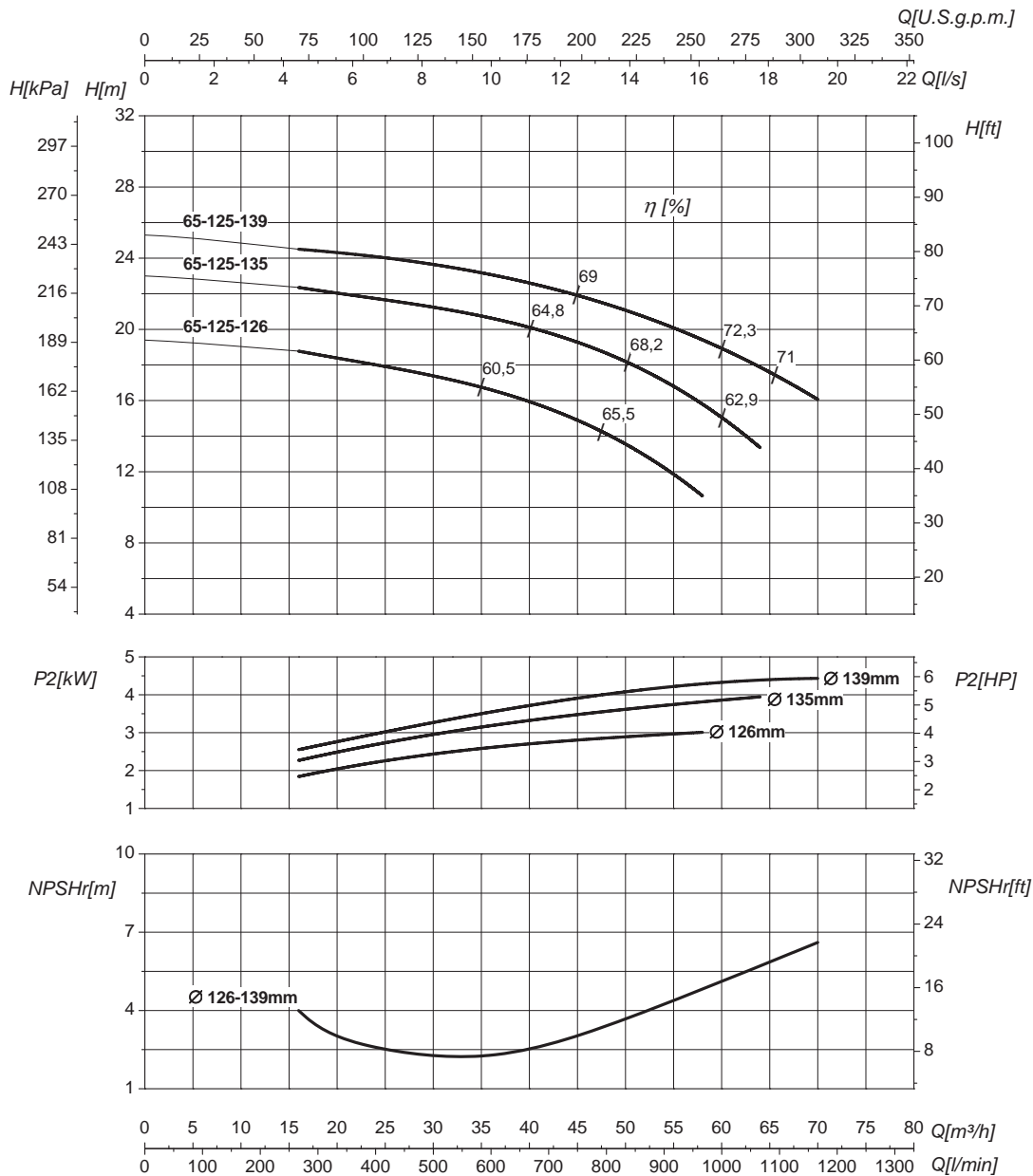
Performances curves • Curvas características • Courbes de performances

• Leistungskurven • Рабочие характеристики

L-2P 65-125

2900 1/min

50Hz



DN nominale aspirazione • DN suction • DN Aspiracion • DN aspiration • DN Ansaugstutzen
• Номинальный DN всасывания

65

DN nominale mandata • DN delivery • DN Impulsion
• DN refoulement • DN Druckstutzen
• Номинальный DN нагнетания

65

Q	Portata Flow • Caudal • Débit • Fördermenge • Подача	H	Prevalenza Head • Altura • Hauteur • Foerderhoehe • Нвлор
P ₂	Potenza assorbita dalla pompa Power required from the pump • Potencia de la bomba • Puissance absorbee • Leistungsbedarf der Pumpe • Потребляемая мощность насоса	η	Rendimento della pompa Pump efficiency • Eficiencia de la bomba • Rendement de la pompe • Wirkungsgrad • Коэффициент полезного действия насосов
NPSHr	Requested Net Pressure Suction Head Vedi Appendice Tecnica a pagina 244 • See Technical Appendix on page 244 • Vera apendice tecnica a pagina 244 • Voir l'annexe technique à la page 244 • Siehe Technischer Anhang auf Seite 244 • См. Техническое приложение на стр. 244	MEI	Minimum Efficiency Index - Vedi Appendice Tecnica a pagina 246 • See Technical Appendix on page 246 • Vera apendice tecnica a pagina 246 • Voir l'annexe technique à la page 246 • Siehe Technischer Anhang auf Seite 246 • См. Техническое приложение на стр. 246

>0,4

Le curve di prestazione sono basate su valori di viscosità cinematica = 1 mm²/s, densità = 1000 kg/m³ e temperatura acqua = 20°C. Tolleranza e curve secondo UNI EN ISO 9906:2012 - Grado 3B. Dati validi per versioni standard. • The performance curves are based on the kinematic viscosity values = 1 mm²/s, density = 1000 kg/m³, water temperature = 20°C. Tolerance and curves according to UNI EN ISO 9906:2012 - Grade 3B. Data referred to standard version • Las curvas de rendimiento se refieren a valores de viscosidad cinemática = 1 mm²/s, densidad = 1000 kg/m³, temperatura agua = 20°C. Tolerancia de las curvas de acuerdo con UNI EN ISO 9906:2012 - clase 3B. Datos validos para ejecucion estandar • Les courbes de performances sont basées sur des valeurs de viscosité cinématique égale à 1 mm²/s, densité = 1000 kg/m³, température eau = 20°C. Tolérance et courbes conformes aux normes UNI EN ISO 9906 :2012 - Degrè 3B. Données valables pour version standard • Die Leistungskurven beruhen auf einer kinematischen Zähflüssigkeit von 1 mm²/s, einer Dichte von 1000 kg/m³, Temperatur vom Wasser 20°C. Abweichung und Kurven gemäß UNI EN ISO 9906:2012 - STUFE 3B. Gültige Daten für Standardausführung. • Кривые характеристик основываются на данных кинематической вязкости = 1 мм²/с, плотности = 1000 кг/м³, температура = 20°C. Допуски и кривые согласно UNI EN ISO 9906:2012 класс 3B. Действительные данные для стандартной версии.

CARATTERISTICHE IDRAULICHE

Hydraulic features • Características hidráulicas • Caracteristiques hydrauliques

• Hydraulische eigenschaften • Гидравлические характеристики

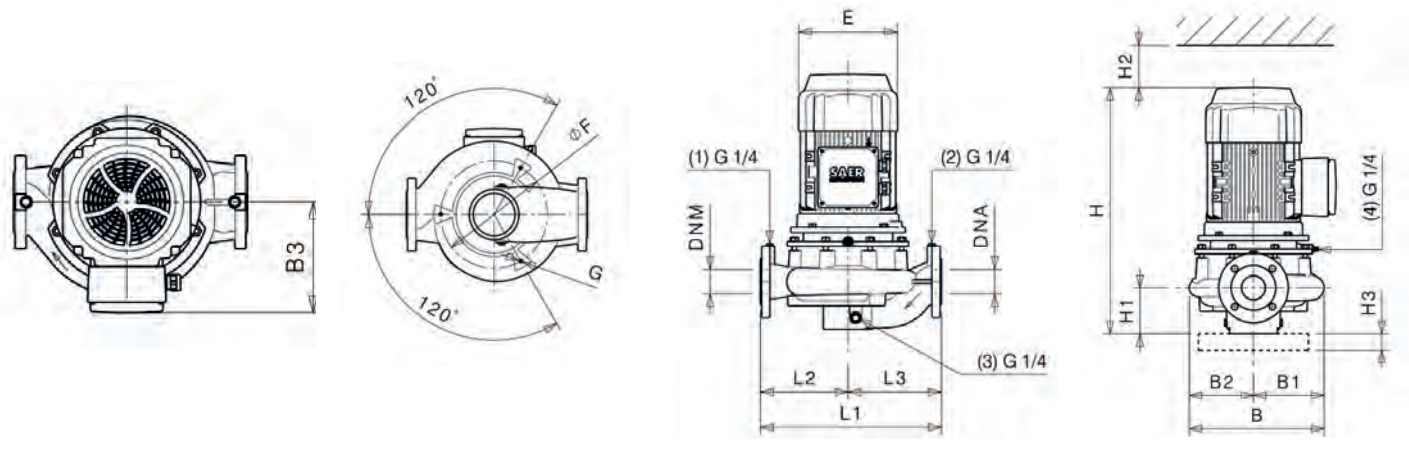
L-2P 65-125S				2900 1/min												50Hz	
Tipo Type Тип	P ₂		MEI	Q	l/s	0	4,4	8,1	10	12,2	13,1	19,4	21,1	22,2	25,6	27,8	
	kW	HP			m ³ /h	0	16	29	36	44	47	70	76	80	92	100	
					l/min	0	267	483	600	733	783	1167	1267	1333	1533	1667	
L-2P 65-125S-120	4	5,5	>0,4	H (m)	17,8	17,7	17,1	16,6	15,6	15,2	10,7						
L-2P 65-125S-132	5,5	7,5	>0,4		21,6	21,4	20,9	20,5	19,7	19,4	15,8	14,7	14				
L-2P 65-125S-144	7,5	10	>0,4		25,1	25,7	25,4	25	24,5	24,2	21,6	20,6	19,9	17,3	15,4		

DIMENSIONI - VERSIONI STANDARD

Dimensions - standard versions • Dimensiones - versiones estándar • Dimensions-versions standard

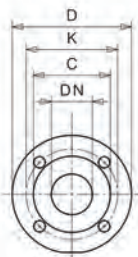
• Abmessungen - standardausführung • размеры - базовые исполнения

Tipo Type Тип	P ₂		Grandezza motore Motor frame size Мощность двигателя	E	L1	L2	L3	H	H1	H2	H3	B	B1	B2	B3	øF	G	kg
	kW	HP		[mm]	[mm]	[mm]	[mm]	[mm]	[mm]	[mm]	[mm]	[mm]	[mm]	[mm]	[mm]	[mm]		
L-2P 65-125S-120	4	5,5	112	220	360	160	200	529	105	130	40	261	146	115	150	180	M10	65
L-2P 65-125S-132	5,5	7,5	112[IE2]	220	360	160	200	552	105	130	40	261	146	115	150	180	M10	68
L-2P 65-125S-132	5,5	7,5	132[IE3]	260	360	160	200	621	105	130	40	261	146	115	225	180	M10	75
L-2P 65-125S-144	7,5	10	132	260	360	160	200	621	105	130	40	261	146	115	225	180	M10	78,5



Flange • Flanges • Фланцы

	DNA		DNM	
DN	65		65	
PN	10/16		10/16	
D [mm]	189		189	
K [mm]	145		145	
C [mm]	122		122	
Fori Holes дырки	ø [mm]	n	ø [mm]	n
	18	4	18	4



Disegni dimensionali, pesi e immagini sono unicamente indicativi e non vincolanti • Dimensional drawing, weight and picture are indicative only and not binding • Dimensiones, pesos y fotografías son indicativos y no vinculantes • Schemas d'encadrement, les poids et les images sont à titre indicatif et pas contraignantes • Die Abmessungen, Gewichte und Bilder sind unverbindlich und verpflichtend. • Габаритные чертежи, веса и изображения являются лишь ориентировочными, а не обязательными

Dimensioni e caratteristiche versioni con inverter a pag. 148 • Dimensions and features of versions with inverter at page 148 • Dimensiones y características de las versiones con variador de frecuencia a la página 148 • Dimensions et caractéristiques versions avec variateur de vitesse à la page 148 • Größe und Eigenschaften der Ausführungen mit Frequenzumrichter auf Seite 148 • Размеры и характеристики исполнения с частотным преобразователем на стр. 148

Informazioni e opzioni sui motori a pagina 198 • Information and options for motors on page 198 • Informaciones y opciones disponibles sobre los motores a página 198 • Information et options disponibles sur les moteurs page 198 • Informationen und Optionen für Motoren auf Seite 198 • Информация о двигателях и дополнительные опции на стр. 198.

CURVE CARATTERISTICHE

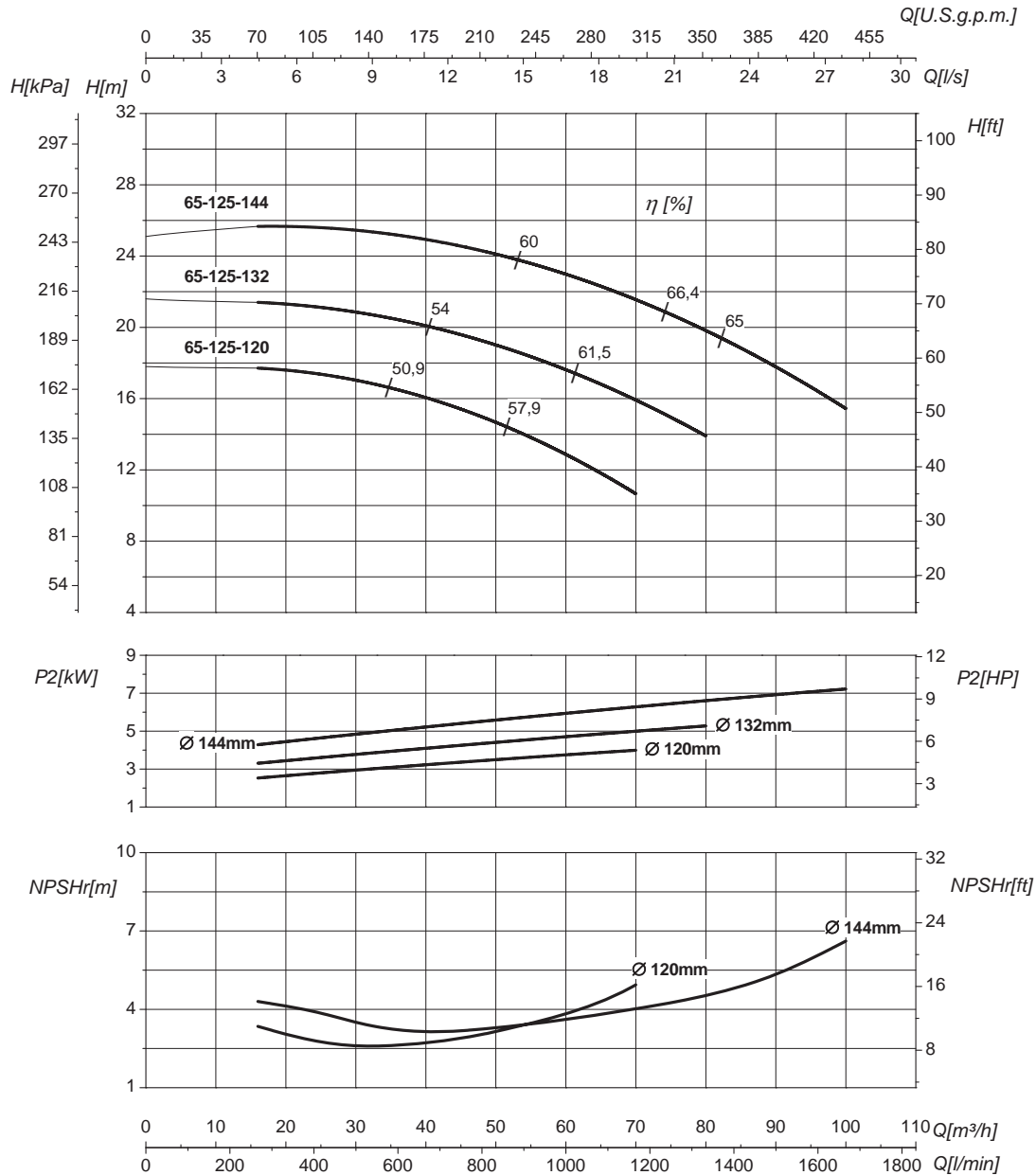
Performances curves • Curvas características • Courbes de performances

• Leistungskurven • Рабочие характеристики

L-2P 65-125S

2900 1/min

50Hz



DN nominale aspirazione • DN suction • DN Aspiracion • DN aspiration • DN Ansaugstutzen
• Номинальный DN всасывания

65

DN nominale mandata • DN delivery • DN Impulsion
• DN refoulement • DN Druckstutzen
• Номинальный DN нагнетания

65

Q	Portata Flow • Caudal • Débit • Fördermenge • Подача	H	Prevalenza Head • Altura • Hauteur • Foerderhoehe • Нвлор
P ₂	Potenza assorbita dalla pompa Power required from the pump • Potencia de la bomba • Puissance absorbee • Leistungsbedarf der Pumpe • Потребляемая мощность насоса	η	Rendimento della pompa Pump efficiency • Eficiencia de la bomba • Rendement de la pompe • Wirkungsgrad • Коэффициент полезного действия насосов
NPSHr	Requested Net Pressure Suction Head Vedi Appendice Tecnica a pagina 244 • See Technical Appendix on page 244 • Vera apendice tecnica a pagina 244 • Voir l'annexe technique à la page 244 • Siehe Technischer Anhang auf Seite 244 • См. Техническое приложение на стр. 244	MEI	Minimum Efficiency Index - Vedi Appendice Tecnica a pagina 246 • See Technical Appendix on page 246 • Vera apendice tecnica a pagina 246 • Voir l'annexe technique à la page 246 • Siehe Technischer Anhang auf Seite 246 • См. Техническое приложение на стр. 246

>0,4

Le curve di prestazione sono basate su valori di viscosità cinematica = 1 mm²/s, densità = 1000 kg/m³ e temperatura acqua=20°C. Tolleranza e curve secondo UNI EN ISO 9906:2012 - Grado 3B. Dati validi per versioni standard. • The performance curves are based on the kinematic viscosity values = 1 mm²/s, density = 1000 kg/m³, water temperature=20°C. Tolerance and curves according to UNI EN ISO 9906:2012 - Grade 3B. Data referred to standard version • Las curvas de rendimiento se refieren a valores de viscosidad cinemática = 1 mm²/s, densidad = 1000 kg/m³, _tandard_re agua = 20°C. Tolerancia de las curvas de acuerdo con UNI EN ISO 9906:2012 -clase 3B. Datos validos para ejecucion estandar • Les courbes de performances sont basées sur des valeurs de viscosité cinématique égale à 1 mm²/s, densité = 1000 kg/m³, température eau=20°C. Tolérance et courbes conformes aux normes UNI EN ISO 9906:2012 - Degrè 3B. Données valables pour version standard • Die Leistungskurven beruhen auf einer kinematischen Zähflüssigkeit von 1 mm²/s, einer Dichte von 1000 kg/m³, Temperatur vom Wasser 20°C. Abweichung und Kurven gemäß UNI EN ISO 9906:2012 - STUFE 3B. Gültige Daten für Standardausführung. • Кривые характеристик основываются на данных кинематической вязкости = 1 мм²/с, плотности = 1000 кг/м³, температура = 20°С. Допуски и кривые согласно UNI EN ISO 9906:2012 класс 3B. Действительные данные для стандартной версии.

CARATTERISTICHE IDRAULICHE

Hydraulic features • Características hidráulicas • Caracteristiques hydrauliques

• Hydraulische eigenschaften • Гидравлические характеристики

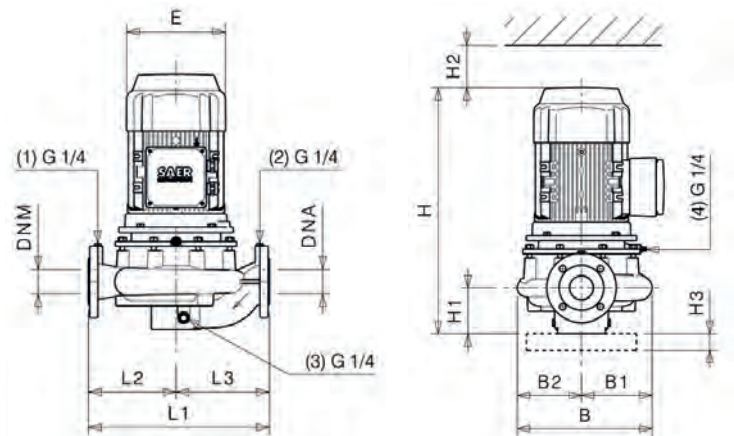
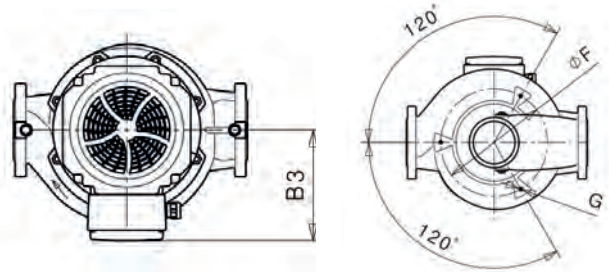
L-2P 65-160				2900 1/min										50Hz	
Tipo Type Тип	P ₂		MEI	Q	Flow										
	kW	HP			L/s	0	3,3	5,6	8,3	11,1	13,9	16,7	19,4	23,3	26,4
					m ³ /h	0	12	20	30	40	50	60	70	84	95
L/min	0	200	333	500	667	833	1000	1167	1400	1583					
L-2P 65-160-153	9,2	12,5	>0,4	H (m)	31,2	31,9	32,2	32,1	31,9	31,6	31	29,4			
L-2P 65-160-164	11	15	>0,4		35,9	36,5	36,9	37	36,9	36,7	36,2	35,5	32,6		
L-2P 65-160-174	15	20	>0,4		40,5	41,1	41,4	41,7	41,5	41,3	41	40,5	39,2	36,5	

DIMENSIONI - VERSIONI STANDARD

Dimensions – standard versions • Dimensiones – versiones estándar • Dimensions-versions standard

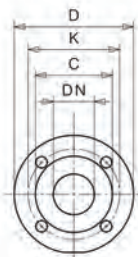
• Abmessungen – standardausführung • размеры – базовые исполнения

Tipo Type Тип	P ₂		Grandezza motore Motor frame size Мощность двигателя	E [mm]	L1 [mm]	L2 [mm]	L3 [mm]	H [mm]	H1 [mm]	H2 [mm]	H3 [mm]	B [mm]	B1 [mm]	B2 [mm]	B3 [mm]	øF [mm]	G	kg
	kW	HP																
L-2P 65-160-153	9,2	12,5	132	260	360	160	200	624	105	150	40	275	150	125	225	200	M10	101
L-2P 65-160-164	11	15	132	260	360	160	200	624	105	150	40	275	150	125	225	200	M10	106
L-2P 65-160-174	15	20	132	260	360	160	200	679	105	150	40	275	150	125	225	200	M10	110



Flange • Flanges • Фланцы

	DNA		DNM	
DN	65		65	
PN	10/16		10/16	
D [mm]	189		189	
K [mm]	145		145	
C [mm]	122		122	
Fori Holes дырки	ø [mm]	n	ø [mm]	n
	18	4	18	4



Disegni dimensionali, pesi e immagini sono unicamente indicativi e non vincolanti • Dimensional drawing, weight and picture are indicative only and not binding • Dimensiones, pesos y fotografías son indicativas y no vinculantes • Schemas d'encadrement, les poids et les images sont à titre indicatif et pas contraignants • Die Abmessungen, Gewichte und Bilder sind unverbindlich und verpflichtend. • Габаритные чертежи, веса и изображения являются лишь ориентировочными, а не обязательными

Dimensioni e caratteristiche versioni con inverter a pag. 148 • Dimensions and features of versions with inverter at page 148 • Dimensiones y características de las versiones con variador de frecuencia a la página 148 • Dimensions et caractéristiques versions avec variateur de vitesse à la page 148 • Größe und Eigenschaften der Ausführungen mit Frequenzumrichter auf Seite 148 • Размеры и характеристики исполнения с частотным преобразователем на стр 148

Informazioni e opzioni sui motori a pagina 198 • Information and options for motors on page 198 • Informaciones y opciones disponibles sobre los motores a página 198 • Information et options disponibles sur les moteurs page 198 • Informationen und Optionen für Motoren auf Seite 198 • Информация о двигателях и дополнительные опции на стр. 198.

CURVE CARATTERISTICHE

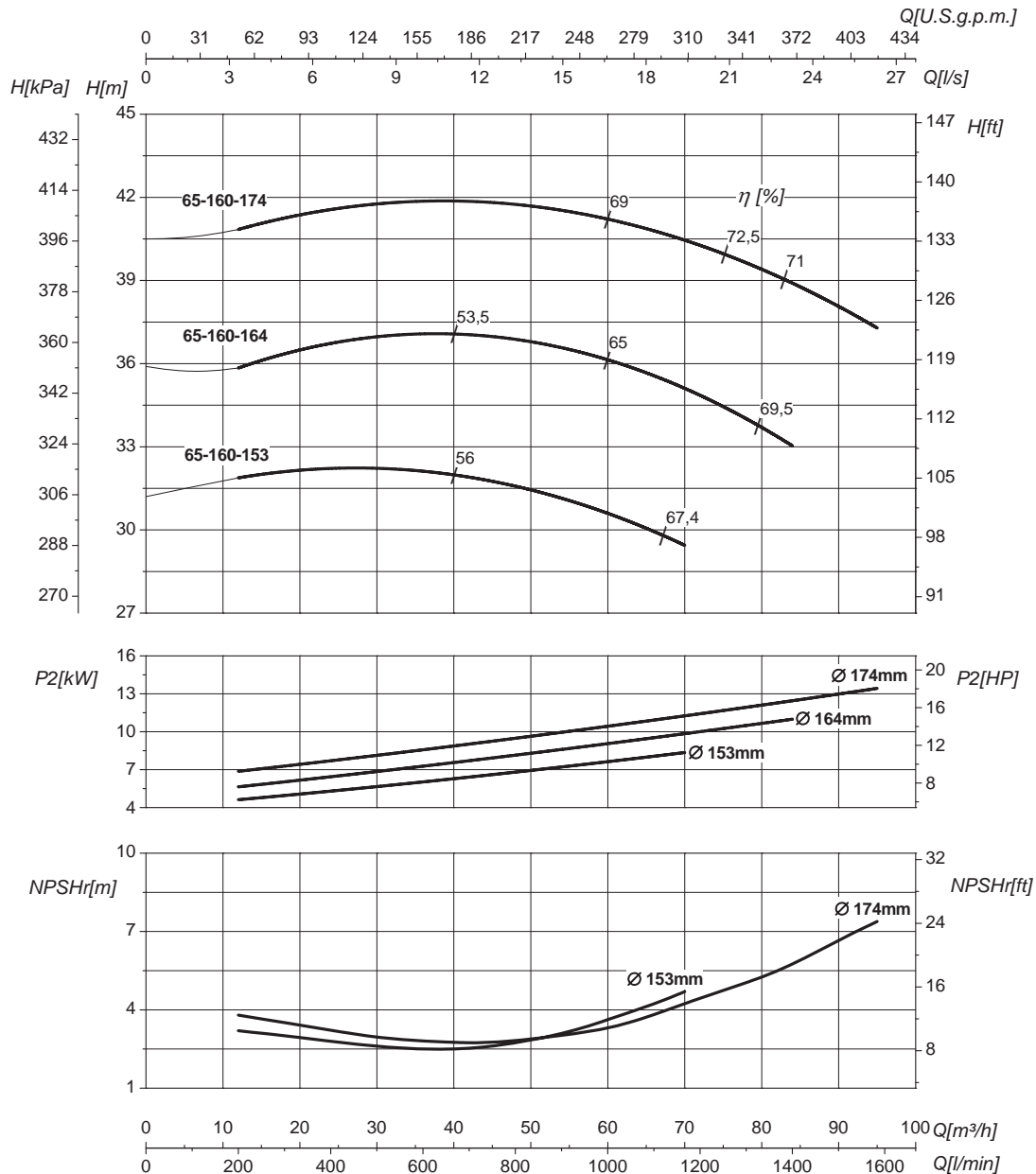
Performances curves • Curvas características • Courbes de performances

• Leistungskurven • Рабочие характеристики

L-2P 65-160

2900 1/min

50Hz



DN nominale aspirazione • DN suction • DN Aspiracion • DN aspiration • DN Ansaugstutzen
• Номинальный DN всасывания

65

DN nominale mandata • DN delivery • DN Impulsion
• DN refoulement • DN Druckstutzen
• Номинальный DN нагнетания

65

Q	Portata Flow • Caudal • Débit • Fördermenge • Подача	H	Prevalenza Head • Altura • Hauteur • Foerderhoehe • Нвлор
P ₂	Potenza assorbita dalla pompa Power required from the pump • Potencia de la bomba • Puissance absorbee • Leistungsbedarf der Pumpe • Потребляемая мощность насоса	η	Rendimento della pompa Pump efficiency • Eficiencia de la bomba • Rendement de la pompe • Wirkungsgrad • Коэффициент полезного действия насосов
NPSHr	Requested Net Pressure Suction Head Vedi Appendice Tecnica a pagina 244 • See Technical Appendix on page 244 • Vera apendice tecnica a pagina 244 • Voir l'annexe technique à la page 244 • Siehe Technischer Anhang auf Seite 244 • См. Техническое приложение на стр. 244	MEI	Minimum Efficiency Index - Vedi Appendice Tecnica a pagina 246 • See Technical Appendix on page 246 • Vera apendice tecnica a pagina 246 • Voir l'annexe technique à la page 246 • Siehe Technischer Anhang auf Seite 246 • См. Техническое приложение на стр. 246

>0,4

Le curve di prestazione sono basate su valori di viscosità cinematica = 1 mm²/s, densità = 1000 kg/m³ e temperatura acqua=20°C. Tolleranza e curve secondo UNI EN ISO 9906:2012 - Grado 3B. Dati validi per versioni standard. • The performance curves are based on the kinematic viscosity values = 1 mm²/s, density = 1000 kg/m³, water temperature=20°C. Tolerance and curves according to UNI EN ISO 9906:2012 - Grade 3B. Data referred to standard version • Las curvas de rendimiento se refieren a valores de viscosidad cinemática = 1 mm²/s, densidad = 1000 kg/m³, _tandard_re agua = 20°C. Tolerancia de las curvas de acuerdo con UNI EN ISO 9906:2012 -clase 3B. Datos validos para ejecucion estandar • Les courbes de performances sont basées sur des valeurs de viscosité cinématique égale à 1 mm²/s, densité = 1000 kg/m³, température eau=20°C. Tolérance et courbes conformes aux normes UNI EN ISO 9906 :2012 - Degrè 3B. Données valables pour version standard • Die Leistungskurven beruhen auf einer kinematischen Zähflüssigkeit von 1 mm²/s, einer Dichte von 1000 kg/m³, Temperatur vom Wasser 20°C. Abweichung und Kurven gemäß UNI EN ISO 9906:2012 - STUFE 3B. Gültige Daten für Standardausführung. • Кривые характеристик основываются на данных кинематической вязкости = 1 мм²/с, плотности = 1000 кг/м³, температура = 20°С. Допуски и кривые согласно UNI EN ISO 9906:2012 класс 3B. Действительные данные для стандартной версии.

CARATTERISTICHE IDRAULICHE

Hydraulic features • Características hidráulicas • Caracteristiques hydrauliques

• Hydraulische eigenschaften • Гидравлические характеристики

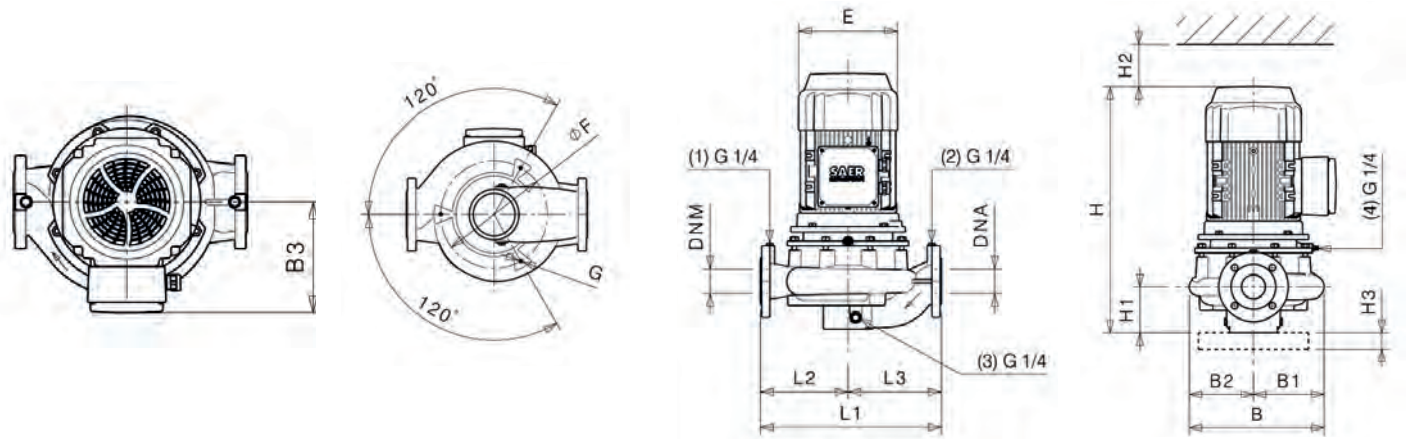
L-2P 65-200N				2900 1/min										50Hz		
Tipo Type Тип	P ₂		MEI	Q	L/s	0	3,3	5,6	8,3	13,9	19,4	22,2	25	26,4	27,8	29,2
	kW	HP			m ³ /h	0	12	20	30	50	70	80	90	95	100	105
					L/min	0	200	333	500	833	1167	1333	1500	1583	1667	1750
L-2P 65-200N-185	15	20	>0,4	H (m)	45,6	46,8	47,3	47,8	47,8	46,4	44,9	43	42			
L-2P 65-200N-195	18,5	25	>0,4		52,1	52,9	53,3	53,7	54	52,8	51,4	49,8	48,5	47,1		
L-2P 65-200N-210	22	30	>0,4		61,8	62	62,2	62,6	63,1	62,4	61,3	59,5	58,2	56,8	55,1	
L-2P 65-200N-215	26	35	>0,4		65	65,1	65,2	65,6	66,2	65,6	64,5	62,8	61,5	60	58,2	

DIMENSIONI - VERSIONI STANDARD

Dimensions – standard versions • Dimensiones – versiones estándar • Dimensions-versions standard

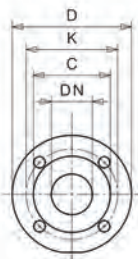
• Abmessungen – standardausführung • размеры – базовые исполнения

Tipo Type Тип	P ₂		Grandezza motore Motor frame size Мощность двигателя	E	L1	L2	L3	H	H1	H2	H3	B	B1	B2	B3	øF	G	kg
	kW	HP		[mm]	[mm]	[mm]	[mm]	[mm]	[mm]	[mm]	[mm]	[mm]	[mm]	[mm]	[mm]	[mm]	[mm]	
L-2P 65-200N-185	15	20	160	310	475	225	250	767	125	140	40	321	171	150	222	250	M12	145
L-2P 65-200N-195	18,5	25	160	310	475	225	250	767	125	140	40	321	171	150	222	250	M12	154
L-2P 65-200N-210	22	30	160	310	475	225	250	767	125	140	40	321	171	150	222	250	M12	161
L-2P 65-200N-215	26	35	180	350	475	225	250	837	125	140	40	321	171	150	250	250	M12	180



Flange • Flanges • Фланцы

	DNA		DNM	
DN	65		65	
PN	10/16		10/16	
D [mm]	189		189	
K [mm]	145		145	
C [mm]	122		122	
Fori Holes дырки	ø [mm]	n	ø [mm]	n
	18	4	18	4



Disegni dimensionali, pesi e immagini sono unicamente indicativi e non vincolanti

• Dimensional drawing, weight and picture are indicative only and not binding • Dimensiones, pesos y fotografías son indicativas y no vinculantes • Schemas d'encadrement, les poids et les images sont à titre indicatif et pas contraignants • Die Abmessungen, Gewichte und Bilder sind unverbindlich und verpflichtend. • Габаритные чертежи, веса и изображения являются лишь ориентировочными, а не обязательными

Dimensioni e caratteristiche versioni con inverter a pag. 148

• Dimensions and features of versions with inverter at page 148 • Dimensiones y características de las versiones con variador de frecuencia a la página 148 • Dimensions et caractéristiques versions avec variateur de vitesse à la page 148 • Größe und Eigenschaften der Ausführungen mit Frequenzumrichter auf Seite 148 • Размеры и характеристики исполнения с частотным преобразователем на стр. 148

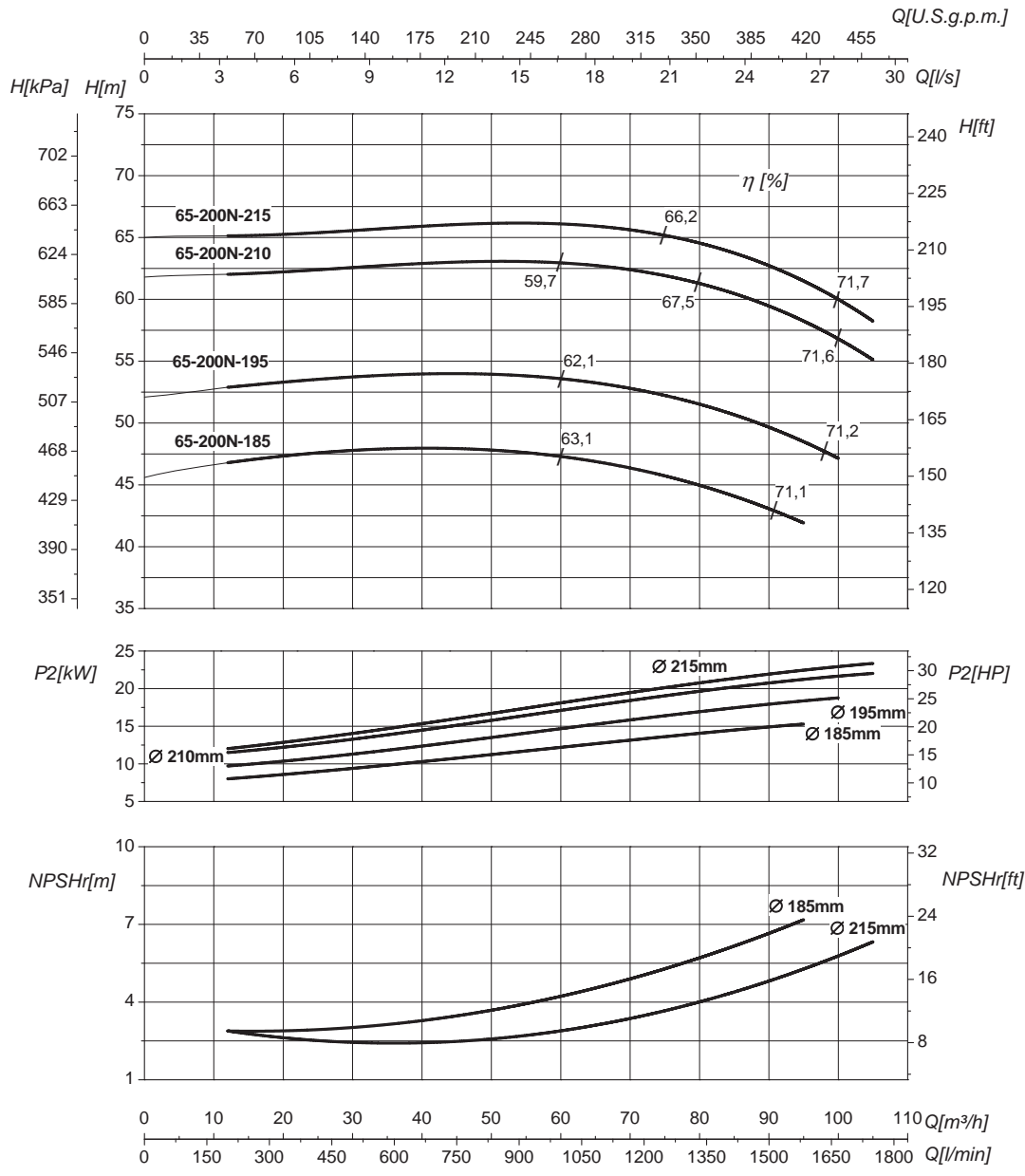
• Information and options for motors on page 198 • Informaciones y opciones disponibles sobre los motores a página 198 • Information et options disponibles sur les moteurs page 198 • Informationen und Optionen für Motoren auf Seite 198 • Информация о двигателях и дополнительные опции на стр. 198.

CURVE CARATTERISTICHE

Performances curves • Curvas características • Courbes de performances

• Leistungskurven • Рабочие характеристики

L-2P 65-200N **2900 1/min** **50Hz**



DN nominale aspirazione • DN suction • DN Aspiracion • DN aspiration • DN Ansaugstutzen 65 • Номинальный DN всасывания		DN nominale mandata • DN delivery • DN Impulsion • DN refoulement • DN Druckstutzen 65 • Номинальный DN нагнетания	
Q Portata Flow • Caudal • Débit • Fördermenge • Подача	H Prevalenza Head • Altura • Hauteur • Foerderhoehe • Нвлор	P₂ Potenza assorbita dalla pompa Power required from the pump • Potencia de la bomba • Puissance absorbee • Leistungsbedarf der Pumpe • Потребляемая мощность насоса	η Rendimento della pompa Pump efficiency • Eficiencia de la bomba • Rendement de la pompe • Wirkungsgrad • Коэффициент полезного действия насосов
NPSHr Requested Net Pressure Suction Head Vedi Appendice Tecnica a pagina 244 • See Technical Appendix on page 244 • Vera apendice tecnica a pagina 244 • Voir l'annexe technique à la page 244 • Siehe Technischer Anhang auf Seite 244 • См. Техническое приложение на стр. 244	MEI Minimum Efficiency Index - Vedi Appendice Tecnica a pagina 246 • See Technical Appendix on page 246 • Vera apendice tecnica a pagina 246 • Voir l'annexe technique à la page 246 • Siehe Technischer Anhang auf Seite 246 • См. Техническое приложение на стр. 246	>0,4	

Le curve di prestazione sono basate su valori di viscosità cinematica = 1 mm²/s, densità = 1000 kg/m³ e temperatura acqua=20°C. Tolleranza e curve secondo UNI EN ISO 9906:2012 - Grado 3B. Dati validi per versioni standard. • The performance curves are based on the kinematic viscosity values = 1 mm²/s, density = 1000 kg/m³, water temperature=20°C. Tolerance and curves according to UNI EN ISO 9906:2012 - Grade 3B. Data referred to standard version • Las curvas de rendimiento se refieren a valores de viscosidad cinemática = 1 mm²/s, densidad = 1000 kg/m³, _tandard_re agua = 20°C. Tolerancia de las curvas de acuerdo con UNI EN ISO 9906:2012 -clase 3B. Datos validos para ejecucion estandar • Les courbes de performances sont basées sur des valeurs de viscosité cinématique égale à 1 mm²/s, densité = 1000 kg/m³, température eau=20°C. Tolérance et courbes conformes aux normes UNI EN ISO 9906 :2012 - Degrè 3B. Données valables pour version standard • Die Leistungskurven beruhen auf einer kinematischen Zähflüssigkeit von 1 mm²/s, einer Dichte von 1000 kg/m³, Temperatur vom Wasser 20°C. Abweichung und Kurven gemäß UNI EN ISO 9906:2012 – STUFE 3B. Gültige Daten für Standardausführung. • Кривые характеристик основываются на данных кинематической вязкости = 1 мм²/с, плотности = 1000 кг/м³, температура = 20°С. Допуски и кривые согласно UNI EN ISO 9906:2012 класс 3B. Действительные данные для стандартной версии.

CARATTERISTICHE IDRAULICHE

Hydraulic features • Características hidráulicas • Caracteristiques hydrauliques

• Hydraulische eigenschaften • Гидравлические характеристики

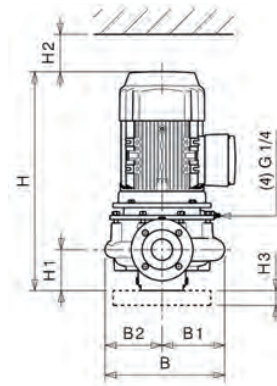
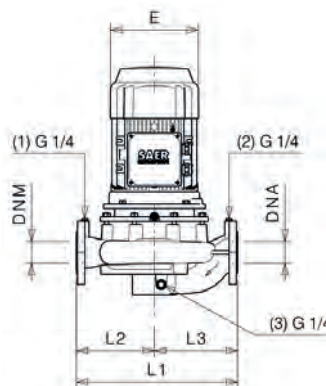
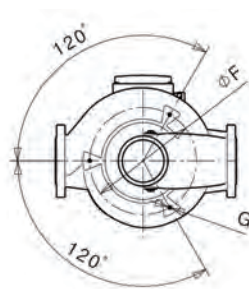
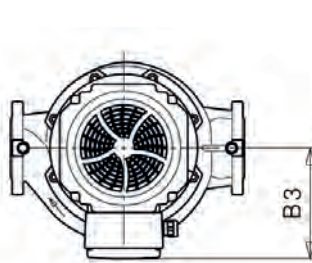
L-2P 65-250S				2900 1/min										50Hz		
Tipo Type Тип	P ₂		MEI	Q	L/s	0	3,3	4,4	8,1	13,1	19,4	21,1	22,2	24,2	25,6	29,2
	kW	HP			m ³ /h	0	12	16	29	47	70	76	80	87	92	105
					L/min	0	200	267	483	783	1167	1267	1333	1450	1533	1750
L-2P 65-250S-220	22	30	>0,4	H (m)	67,5	68,2	68,2	68,3	68,3	66,3	64,2					
L-2P 65-250S-230	26	35	>0,4		74,3	74,6	74,8	74,9	75,2	73,6	72	70,5				
L-2P 65-250S-238	30	40	>0,4		79,7	80,1	80,2	80,4	80,6	79,6	78,4	76,9	74			
L-2P 65-250S-245	30	40	>0,4		84,4	84,7	85	85,2	85,4	84,7	83,9	82,7	80,2	77,8		
L-2P 65-250S-255	37	50	>0,4		91,4	92,6	92,6	92,4	92,7	93,9	93,6	93,3	91,9	90,1	82	
L-2P 65-250S-258	37	50	>0,4		93,1	93,6	93,8	93,9	94,1	94,4	94,1	93,8	92,9	92,1	88,3	

DIMENSIONI - VERSIONI STANDARD

Dimensions - standard versions • Dimensiones - versiones estándar • Dimensions-versions standard

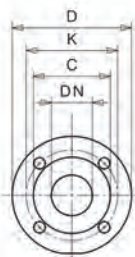
• Abmessungen - standardausführung • размеры - базовые исполнения

Tipo Type Тип	P ₂		Grandezza motore Motor frame size Мощность двигателя	E	L1	L2	L3	H	H1	H2	H3	B	B1	B2	B3	øF	G	kg
	kW	HP		[mm]	[mm]	[mm]	[mm]	[mm]	[mm]	[mm]	[mm]	[mm]	[mm]	[mm]	[mm]	[mm]	[mm]	
L-2P 65-250S-220	22	30	160	310	475	230	245	802	125	170	40	367	192	175	222	280	M12	198
L-2P 65-250S-230	26	35	180	350	475	230	245	872	125	170	40	367	192	175	250	280	M12	217
L-2P 65-250S-238	30	40	200	350	475	230	245	884	125	170	40	367	192	175	250	280	M12	238
L-2P 65-250S-245	30	40	200	350	475	230	245	884	125	170	40	367	192	175	250	280	M12	238
L-2P 65-250S-255	37	50	200	350	475	230	245	884	125	170	40	367	192	175	250	280	M12	245,5
L-2P 65-250S-258	37	50	200	350	475	230	245	884	125	170	40	367	192	175	250	280	M12	245,5



Flange • Flanges • Фланцы

	DNA		DNM	
DN	65		65	
PN	10/16		10/16	
D [mm]	189		189	
K [mm]	145		145	
C [mm]	122		122	
Fori Holes Дырки	ø [mm]	n	ø [mm]	n
	18	4	18	4



Disegni dimensionali, pesi e immagini sono unicamente indicativi e non vincolanti • Dimensional drawing, weight and picture are indicative only and not binding • Dimensiones, pesos y fotografías son indicativos y no vinculantes • Schemas d'encombrement, les poids et les images sont a titre indicatif et pas contraignantes • Die Abmessungen, Gewichte und Bilder sind unverbindlich und verpflichtend. • Габаритные чертежи, веса и изображения являются лишь ориентировочными, а не обязательными

Dimensioni e caratteristiche versioni con inverter a pag. 148 • Dimensions and features of versions with inverter at page 148 • Dimensiones y características de las versiones con variador de frecuencia a la página 148 • Dimensions et caractéristiques versions avec variateur de vitesse à la page 148 • Grösse und Eigenschaften der Ausführungen mit Frequenzumrichter auf Seite 148 • Размеры и характеристики исполнения с частотным преобразователем на стр. 148

Informazioni e opzioni sui motori a pagina 198 • Information and options for motors on page 198 • Informaciones y opciones disponibles sobre los motores a pagina 198 • Information et options disponibles sur les moteurs page 198 • Informationen und Optionen für Motoren auf Seite 198 • Информация о двигателях и дополнительные опции на стр. 198.

CURVE CARATTERISTICHE

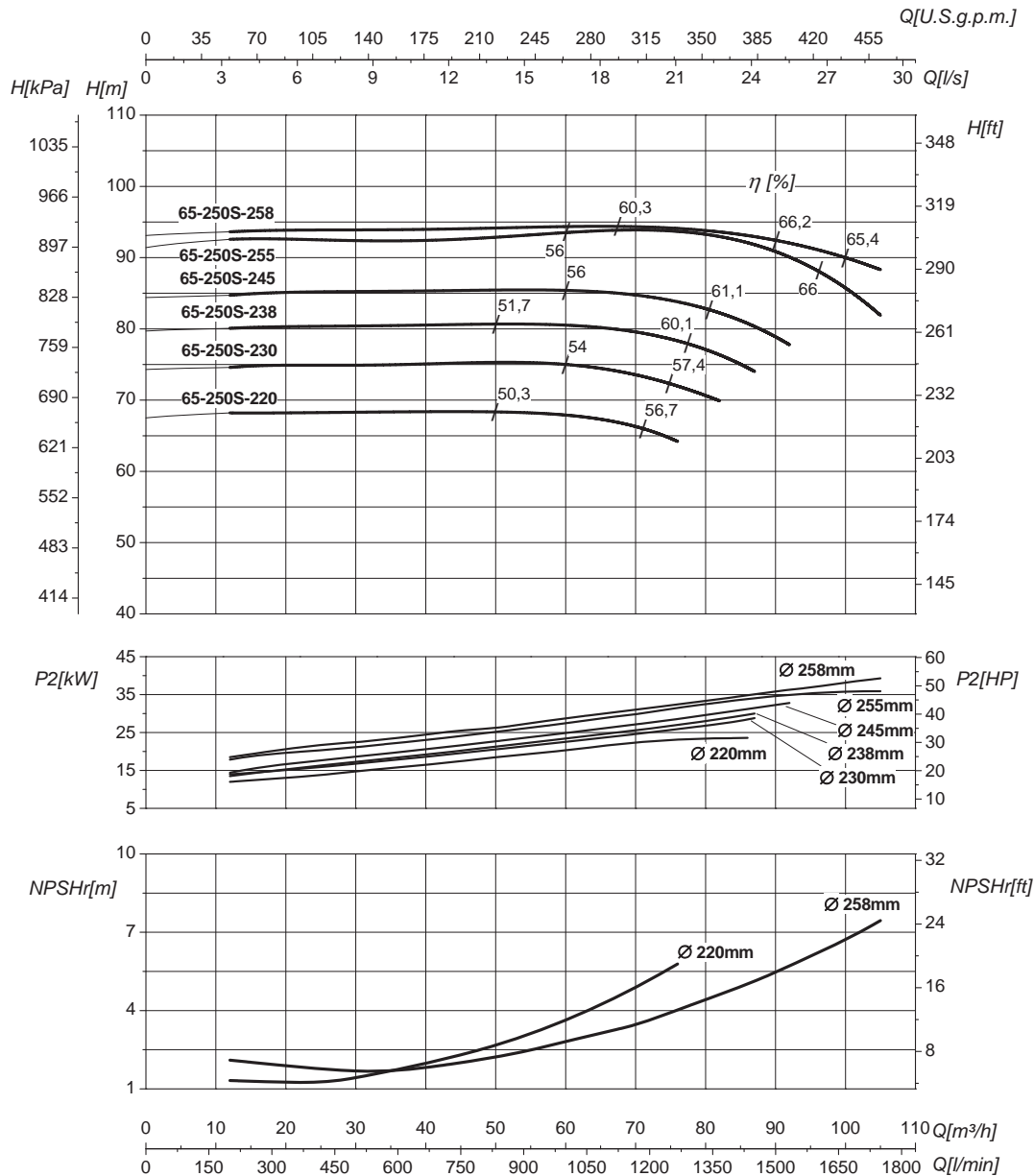
Performances curves • Curvas características • Courbes de performances

• Leistungskurven • Рабочие характеристики

L-2P 65-250S

2900 1/min

50Hz



DN nominale aspirazione • DN suction • DN Aspiracion • DN aspiration • DN Ansaugstutzen • Номинальный DN всасывания

65

DN nominale mandata • DN delivery • DN Impulsion • DN refoulement • DN Druckstutzen • Номинальный DN нагнетания

65

Q	Portata Flow • Caudal • Débit • Fördermenge • Подача	H	Prevalenza Head • Altura • Hauteur • Foerderhoehe • Нвлор
P ₂	Potenza assorbita dalla pompa Power required from the pump • Potencia de la bomba • Puissance absorbee • Leistungsbedarf der Pumpe • Потребляемая мощность насоса	η	Rendimento della pompa Pump efficiency • Eficiencia de la bomba • Rendement de la pompe • Wirkungsgrad • Коэффициент полезного действия насосов
NPSHr	Requested Net Pressure Suction Head Vedi Appendice Tecnica a pagina 244 • See Technical Appendix on page 244 • Vera apendice tecnica a pagina 244 • Voir l'annexe technique à la page 244 • Siehe Technischer Anhang auf Seite 244 • См. Техническое приложение на стр. 244	MEI	Minimum Efficiency Index - Vedi Appendice Tecnica a pagina 246 • See Technical Appendix on page 246 • Vera apendice tecnica a pagina 246 • Voir l'annexe technique à la page 246 • Siehe Technischer Anhang auf Seite 246 • См. Техническое приложение на стр. 246

>0,4

Le curve di prestazione sono basate su valori di viscosità cinematica = 1 mm²/s, densità = 1000 kg/m³ e temperatura acqua=20°C. Tolleranza e curve secondo UNI EN ISO 9906:2012 - Grado 3B. Dati validi per versioni standard. • The performance curves are based on the kinematic viscosity values = 1 mm²/s, density = 1000 kg/m³, water temperature=20°C. Tolerance and curves according to UNI EN ISO 9906:2012 - Grade 3B. Data referred to standard version • Las curvas de rendimiento se refieren a valores de viscosidad cinemática = 1 mm²/s, densidad = 1000 kg/m³, _tandard_re agua = 20°C. Tolerancia de las curvas de acuerdo con UNI EN ISO 9906:2012 -clase 3B. Datos validos para ejecucion estandar • Les courbes de performances sont basées sur des valeurs de viscosité cinématique égale à 1 mm²/s, densité = 1000 kg/m³, température eau=20°C. Tolérance et courbes conformes aux normes UNI EN ISO 9906 :2012 - Degrè 3B. Données valables pour version standard • Die Leistungskurven beruhen auf einer kinematischen Zähflüssigkeit von 1 mm²/s, einer Dichte von 1000 kg/m³, Temperatur vom Wasser 20°C. Abweichung und Kurven gemäß UNI EN ISO 9906:2012 - STUFE 3B. Gültige Daten für Standardausführung. • Кривые характеристик основываются на данных кинематической вязкости = 1 мм²/с, плотности = 1000 кг/м³, температура = 20°C. Допуски и кривые согласно UNI EN ISO 9906:2012 класс 3B. Действительные данные для стандартной версии.

CARATTERISTICHE IDRAULICHE

Hydraulic features • Características hidráulicas • Caracteristiques hydrauliques

• Hydraulische eigenschaften • Гидравлические характеристики

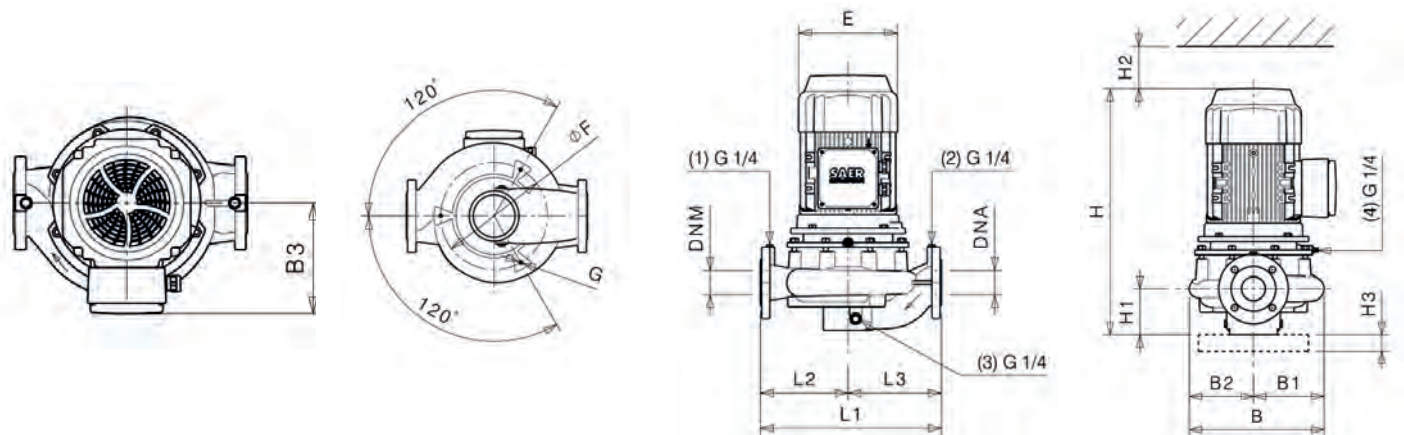
L-2P 80-125		2900 1/min										50Hz			
Tipo Type Тип	P ₂		MEI	Q	l/s	0	5,6	8,3	11,1	13,9	15,3	16,7	18,6	20,8	22,2
	kW	HP			m ³ /h	0	20	30	40	50	55	60	67	75	80
					l/min	0	333	500	667	833	917	1000	1117	1250	1333
L-2P 80-125-114	2,2	3	>0,5	H (m)	16,5	16	15	13	10,4	9,1					
L-2P 80-125-126	3	4	>0,5		20,4	19,7	19,1	17,7	15,7	14,5	13,3	11,1			
L-2P 80-125-138	4	5,5	>0,5		24,3	24	23,3	22,4	20,9	19,9	18,9	17,1	15	13,5	

DIMENSIONI - VERSIONI STANDARD

Dimensions - standard versions • Dimensiones - versiones estándar • Dimensions-versions standard

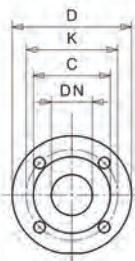
• Abmessungen - standardausführung • размеры - базовые исполнения

Tipo Type Тип	P ₂		Grandezza motore Motor frame size Мощность двигателя	E	L1	L2	L3	H	H1	H2	H3	B	B1	B2	B3	øF	G	kg
	kW	HP		[mm]	[mm]	[mm]	[mm]	[mm]	[mm]	[mm]	[mm]	[mm]	[mm]	[mm]	[mm]	[mm]	[mm]	
L-2P 80-125-114	2,2	3	90	176	360	180	180	587	115	110	40	247	138	109	125	180	M10	62
L-2P 80-125-126	3	4	100	196	360	180	180	673	115	110	40	247	138	109	184	180	M10	68
L-2P 80-125-138	4	5,5	112	220	360	180	180	637	115	110	40	247	138	109	150	180	M10	71



Flange • Flanges • Фланцы

	DNA		DNM	
DN	80		80	
PN	10/16		10/16	
D [mm]	204		204	
K [mm]	160		160	
C [mm]	138		138	
Fori Holes дырки	ø [mm]	n	ø [mm]	n
	18	8	18	8



Disegni dimensionali, pesi e immagini sono unicamente indicativi e non vincolanti • Dimensional drawing, weight and picture are indicative only and not binding • Dimensiones, pesos y fotografías son indicativos y no vinculantes • Schemas d'encombrement, les poids et les images sont à titre indicatif et pas contraignantes • Die Abmessungen, Gewichte und Bilder sind unverbindlich und verpflichtend • Габаритные чертежи, веса и изображения являются лишь ориентировочными, а не обязательными

Dimensioni e caratteristiche versioni con inverter a pag. 148 • Dimensions and features of versions with inverter at page 148 • Dimensiones y características de las versiones con variador de frecuencia a la página 148 • Dimensions et caractéristiques versions avec variateur de vitesse à la page 148 • Grösse und Eigenschaften der Ausführungen mit Frequenzumrichter auf Seite 148 • Размеры и характеристики исполнения с частотным преобразователем на стр. 148

Informazioni e opzioni sui motori a pagina 198 • Information and options for motors on page 198 • Informaciones y opciones disponibles sobre los motores a pagina 198 • Informations et options disponibles sur les moteurs page 198 • Informationen und Optionen für Motoren auf Seite 198 • Информация о двигателях и дополнительные опции на стр. 198.

CURVE CARATTERISTICHE

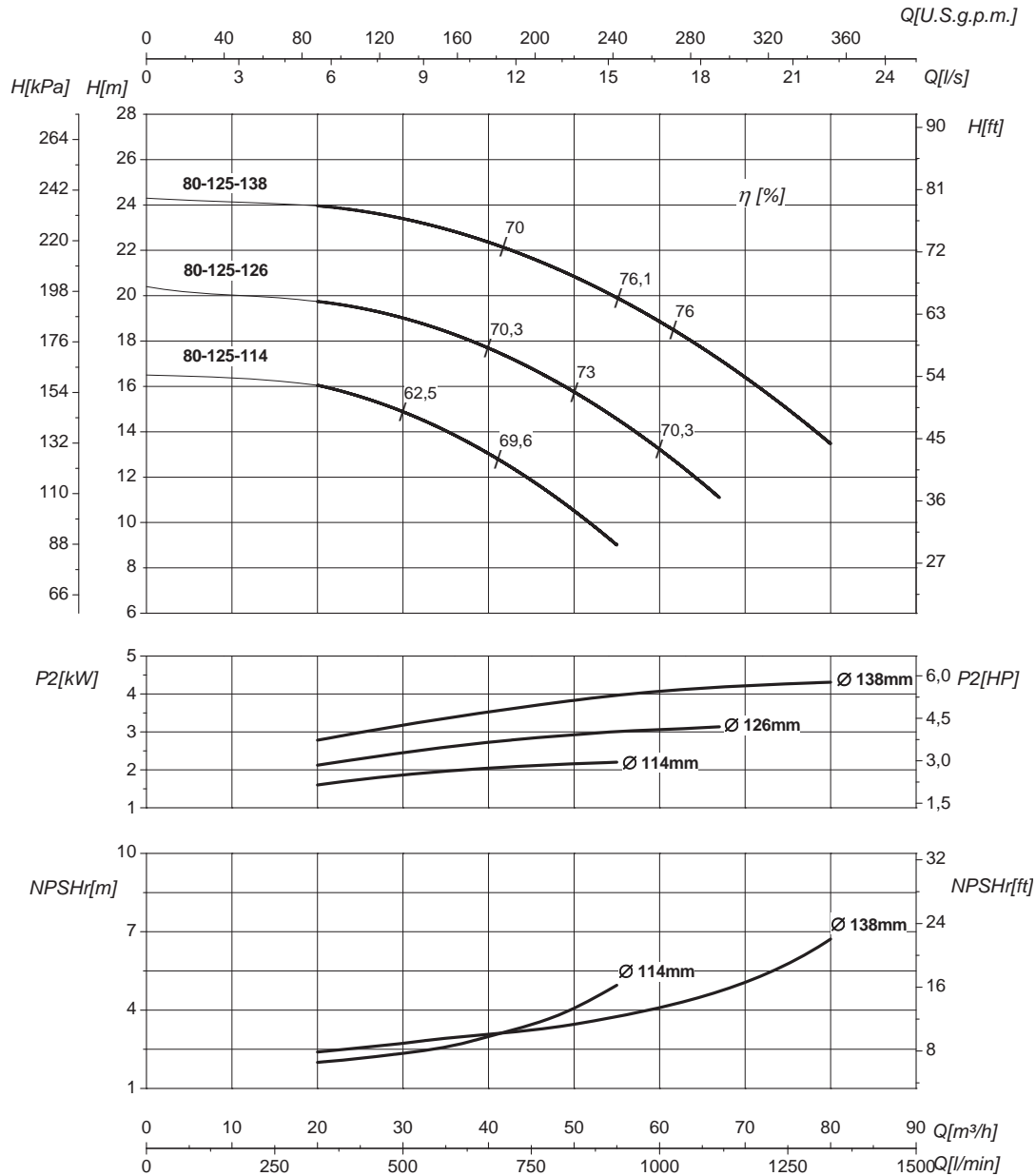
Performances curves • Curvas características • Courbes de performances

• Leistungskurven • Рабочие характеристики

L-2P 80-125

2900 1/min

50Hz



DN nominale aspirazione • DN suction • DN Aspiracion • DN aspiration • DN Ansaugstutzen
• Номинальный DN всасывания

80

DN nominale mandata • DN delivery • DN Impulsion
• DN refoulement • DN Druckstutzen
• Номинальный DN нагнетания

80

Q	Portata Flow • Caudal • Débit • Fördermenge • Подача	H	Prevalenza Head • Altura • Hauteur • Foerderhoehe • Нвлор
P ₂	Potenza assorbita dalla pompa Power required from the pump • Potencia de la bomba • Puissance absorbee • Leistungsbedarf der Pumpe • Потребляемая мощность насоса	η	Rendimento della pompa Pump efficiency • Eficiencia de la bomba • Rendement de la pompe • Wirkungsgrad • Коэффициент полезного действия насосов
NPSHr	Requested Net Pressure Suction Head Vedi Appendice Tecnica a pagina 244 • See Technical Appendix on page 244 • Vera apendice tecnica a pagina 244 • Voir l'annexe technique à la page 244 • Siehe Technischer Anhang auf Seite 244 • См. Техническое приложение на стр. 244	MEI	Minimum Efficiency Index - Vedi Appendice Tecnica a pagina 246 • See Technical Appendix on page 246 • Vera apendice tecnica a pagina 246 • Voir l'annexe technique à la page 246 • Siehe Technischer Anhang auf Seite 246 • См. Техническое приложение на стр. 246

>0,5

Le curve di prestazione sono basate su valori di viscosità cinematica = 1 mm²/s, densità = 1000 kg/m³ e temperatura acqua=20°C. Tolleranza e curve secondo UNI EN ISO 9906:2012 - Grado 3B. Dati validi per versioni standard. • The performance curves are based on the kinematic viscosity values = 1 mm²/s, density = 1000 kg/m³, water temperature=20°C. Tolerance and curves according to UNI EN ISO 9906:2012 - Grade 3B. Data referred to standard version • Las curvas de rendimiento se refieren a valores de viscosidad cinemática = 1 mm²/s, densidad = 1000 kg/m³, _tandard_re agua = 20°C. Tolerancia de las curvas de acuerdo con UNI EN ISO 9906:2012 -clase 3B. Datos validos para ejecucion estandar • Les courbes de performances sont basées sur des valeurs de viscosité cinématique égale à 1 mm²/s, densité = 1000 kg/m³, température eau=20°C. Tolérance et courbes conformes aux normes UNI EN ISO 9906 :2012 - Degrè 3B. Données valables pour version standard • Die Leistungskurven beruhen auf einer kinematischen Zähflüssigkeit von 1 mm²/s, einer Dichte von 1000 kg/m³, Temperatur vom Wasser 20°C. Abweichung und Kurven gemäß UNI EN ISO 9906:2012 - STUFE 3B. Gültige Daten für Standardausführung. • Кривые характеристик основываются на данных кинематической вязкости = 1 мм²/с, плотности = 1000 кг/м³, температура = 20°С. Допуски и кривые согласно UNI EN ISO 9906:2012 класс 3B. Действительные данные для стандартной версии.

CARATTERISTICHE IDRAULICHE

Hydraulic features • Características hidráulicas • Caracteristiques hydrauliques

• Hydraulische eigenschaften • Гидравлические характеристики

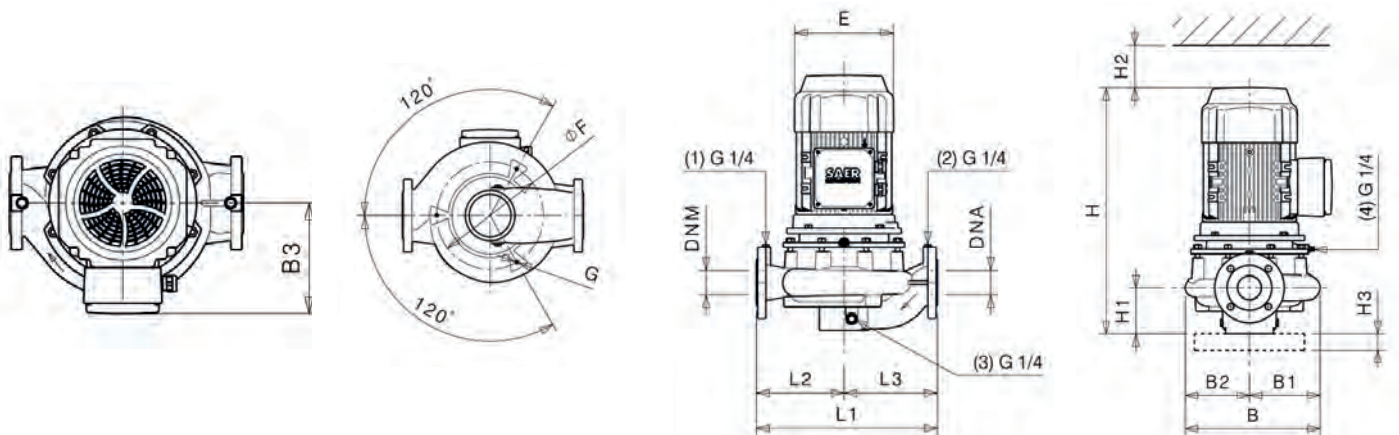
L-2P 80-160				2900 1/min										50Hz	
Tipo Type Тип	P ₂		MEI	Q	Flow										
	kW	HP			l/s										
					0	5,6	11,1	16,7	22,2	27,8	30,6	33,3	36,1	38,9	
m ³ /h															
l/min															
L-2P 80-160-141	7,5	10	>0,4	H (m)	25	24,8	24,7	24,1	22,5	19,3	17,2	15			
L-2P 80-160-153	9,2	12,5	>0,4		28,5	28	27,8	27,6	26,4	23,7	22,1	20,1	17,8		
L-2P 80-160-164	11	15	>0,4		33,8	33,1	32,9	32,7	31,9	29,7	28,2	26,4	24,1		
L-2P 80-160-174	15	20	>0,4		38,5	37,8	37,7	37,5	36,7	35,2	34	32,1	29,8	27	

DIMENSIONI - VERSIONI STANDARD

Dimensions – standard versions • Dimensiones – versiones estándar • Dimensions-versions standard

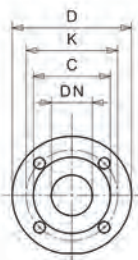
• Abmessungen – standardausführung • размеры – базовые исполнения

Tipo Type Тип	P ₂		Grandezza motore Motor frame size Мощность двигателя	E [mm]	L1 [mm]	L2 [mm]	L3 [mm]	H [mm]	H1 [mm]	H2 [mm]	H3 [mm]	B [mm]	B1 [mm]	B2 [mm]	B3 [mm]	øF [mm]	G	kg
	kW	HP																
L-2P 80-160-141	7,5	10	132	260	440	210	230	735	115	120	40	309	173	136	225	200	M10	119
L-2P 80-160-153	9,2	12,5	132	260	440	210	230	735	115	120	40	309	173	136	225	200	M10	122
L-2P 80-160-164	11	15	132	260	440	210	230	735	115	120	40	309	173	136	225	200	M10	125
L-2P 80-160-174	15	20	132	260	440	210	230	790	115	120	40	309	173	136	225	200	M10	128,5



Flange • Flanges • Фланцы

	DNA		DNM	
DN	80		80	
PN	10/16		10/16	
D [mm]	204		204	
K [mm]	160		160	
C [mm]	138		138	
Fori Holes дырки	ø [mm]	n	ø [mm]	n
	18	8	18	8



Disegni dimensionali, pesi e immagini sono unicamente indicativi e non vincolanti • Dimensional drawing, weight and picture are indicative only and not binding • Dimensiones, pesos y fotografías son indicativas y no vinculantes • Schemas d'encombrement, les poids et les images sont à titre indicatif et pas contraignants • Die Abmessungen, Gewichte und Bilder sind unverbindlich und verpflichtend. • Габаритные чертежи, веса и изображения являются лишь ориентировочными, а не обязательными

Dimensioni e caratteristiche versioni con inverter a pag. 148 • Dimensions and features of versions with inverter at page 148 • Dimensiones y características de las versiones con variador de frecuencia a la página 148 • Dimensions et caractéristiques versions avec variateur de vitesse à la page 148 • Grösse und Eigenschaften der Ausführungen mit Frequenzumrichter auf Seite 148 • Размеры и характеристики исполнения с частотным преобразователем на стр. 148

Informazioni e opzioni sui motori a pagina 198 • Information and options for motors on page 198 • Informaciones y opciones disponibles sobre los motores a pagina 198 • Information et options disponibles sur les moteurs page 198 • Informationen und Optionen für Motoren auf Seite 198 • Информация о двигателях и дополнительные опции на стр. 198.

CURVE CARATTERISTICHE

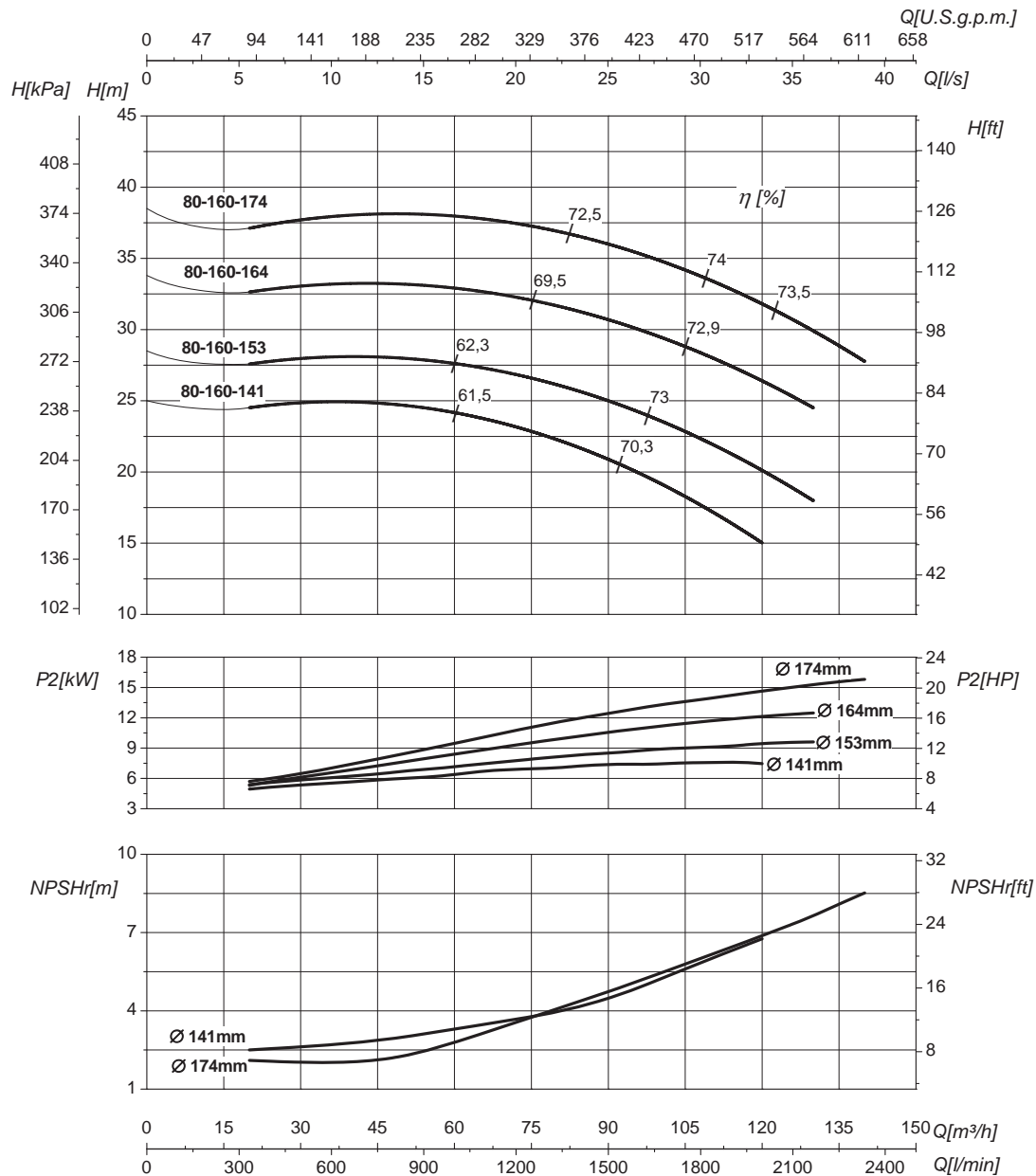
Performances curves • Curvas características • Courbes de performances

• Leistungskurven • Рабочие характеристики

L-2P 80-160

2900 1/min

50Hz



DN nominale aspirazione • DN suction • DN Aspiracion • DN aspiration • DN Ansaugstutzen
• Номинальный DN всасывания

80

DN nominale mandata • DN delivery • DN Impulsion
• DN refoulement • DN Druckstutzen
• Номинальный DN нагнетания

80

Q	Portata Flow • Caudal • Débit • Fördermenge • Подача	H	Prevalenza Head • Altura • Hauteur • Foerderhoehe • Нвлор
P₂	Potenza assorbita dalla pompa Power required from the pump • Potencia de la bomba • Puissance absorbee • Leistungsbedarf der Pumpe • Потребляемая мощность насоса	η	Rendimento della pompa Pump efficiency • Eficiencia de la bomba • Rendement de la pompe • Wirkungsgrad • Коэффициент полезного действия насосов
NPSHr	Requested Net Pressure Suction Head Vedi Appendice Tecnica a pagina 244 • See Technical Appendix on page 244 • Vera apendice tecnica a pagina 244 • Voir l'annexe technique à la page 244 • Siehe Technischer Anhang auf Seite 244 • См. Техническое приложение на стр. 244	MEI	Minimum Efficiency Index - Vedi Appendice Tecnica a pagina 246 • See Technical Appendix on page 246 • Vera apendice tecnica a pagina 246 • Voir l'annexe technique à la page 246 • Siehe Technischer Anhang auf Seite 246 • См. Техническое приложение на стр. 246

>0,4

Le curve di prestazione sono basate su valori di viscosità cinematica = 1 mm²/s, densità = 1000 kg/m³ e temperatura acqua = 20°C. Tolleranza e curve secondo UNI EN ISO 9906:2012 - Grado 3B. Dati validi per versioni standard. • The performance curves are based on the kinematic viscosity values = 1 mm²/s, density = 1000 kg/m³, water temperature = 20°C. Tolerance and curves according to UNI EN ISO 9906:2012 - Grade 3B. Data referred to standard version • Las curvas de rendimiento se refieren a valores de viscosidad cinemática = 1 mm²/s, densidad = 1000 kg/m³, temperatura agua = 20°C. Tolerancia de las curvas de acuerdo con UNI EN ISO 9906:2012 - clase 3B. Datos validos para ejecucion estandar • Les courbes de performances sont basées sur des valeurs de viscosité cinématique égale à 1 mm²/s, densité = 1000 kg/m³, température eau = 20°C. Tolérance et courbes conformes aux normes UNI EN ISO 9906 :2012 - Degrè 3B. Données valables pour version standard • Die Leistungskurven beruhen auf einer kinematischen Zähflüssigkeit von 1 mm²/s, einer Dichte von 1000 kg/m³, Temperatur vom Wasser 20°C. Abweichung und Kurven gemäß UNI EN ISO 9906:2012 - STUFE 3B. Gültige Daten für Standardausführung. • Кривые характеристик основываются на данных кинематической вязкости = 1 мм²/с, плотности = 1000 кг/м³, температура = 20°C. Допуски и кривые согласно UNI EN ISO 9906:2012 класс 3B. Действительные данные для стандартной версии.

CARATTERISTICHE IDRAULICHE

Hydraulic features • Características hidráulicas • Caracteristiques hydrauliques

• Hydraulische eigenschaften • Гидравлические характеристики

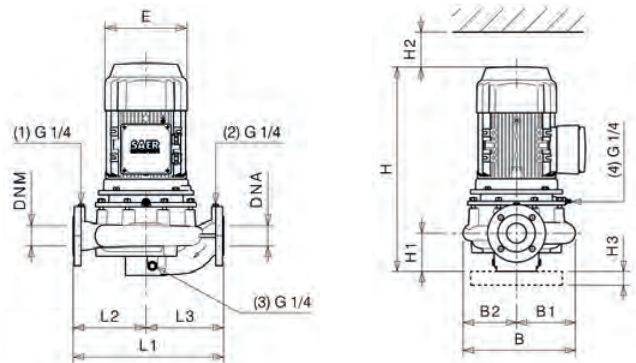
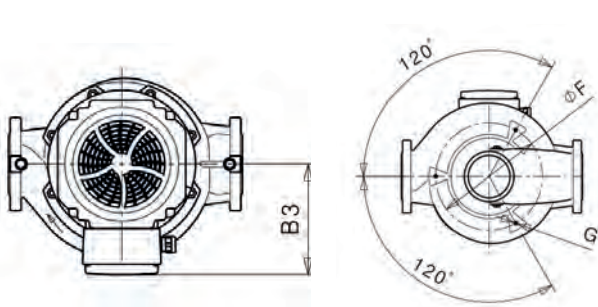
L-2P 80-200				2900 1/min										50Hz	
Tipo Type Тип	P ₂		MEI	Q	L/s	0	5,6	11,1	16,7	25	30,6	33,3	36,1	38,9	41,1
	kW	HP			m ³ /h	0	30	50	80	100	118	130	140	148	155
					L/min	0	333	667	1000	1500	1833	2000	2167	2333	2467
L-2P 80-200-185	18,5	25	>0,4	H (m)	44,4	45,7	46,2	46	45,1	43,5					
L-2P 80-200-195	22	30	>0,4		50	50,7	51,1	51,3	50,7	49,5	48,5				
L-2P 80-200-202	26	35	>0,4		54,5	54,8	55,6	55,7	55,2	54	53	51,8			
L-2P 80-200-207	30	40	>0,4		57,5	58	58,7	59	58,5	57,4	56,4	55,3	54		
L-2P 80-200-212	30	40	>0,4		59,7	61,2	62	62,3	61,8	60,8	59,8	58,8	57,8	56,4	
L-2P 80-200-215	37	50	>0,4		63,5	63,1	64	64,2	63,9	62,9	62,1	60,8	59,7	58,5	

DIMENSIONI - VERSIONI STANDARD

Dimensions – standard versions • Dimensiones – versiones estándar • Dimensions-versions standard

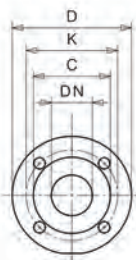
• Abmessungen – standardausführung • размеры – базовые исполнения

Tipo Type Тип	P ₂		Grandezza motore Motor frame size Мощность двигателя	E	L1	L2	L3	H	H1	H2	H3	B	B1	B2	B3	øF	G	kg
	kW	HP		[mm]	[mm]	[mm]	[mm]	[mm]	[mm]	[mm]	[mm]	[mm]	[mm]	[mm]	[mm]	[mm]	[mm]	
L-2P 80-200-185	18,5	25	160	310	550	250	300	951	140	160	40	359	193	166	222	230	M10	211
L-2P 80-200-195	22	30	160	310	550	250	300	951	140	160	40	359	193	166	222	230	M10	217
L-2P 80-200-202	26	35	180	350	550	250	300	1021	140	160	40	359	193	166	250	230	M10	239
L-2P 80-200-207	30	40	200	350	550	250	300	1033	140	160	40	359	193	166	250	230	M10	260
L-2P 80-200-212	30	40	200	350	550	250	300	1033	140	160	40	359	193	166	250	230	M10	260
L-2P 80-200-215	37	50	200	350	550	250	300	1033	140	160	40	359	193	166	250	230	M10	266



Flange • Flanges • Фланцы

	DNA		DNM	
DN	80		80	
PN	10/16		10/16	
D [mm]	204		204	
K [mm]	160		160	
C [mm]	138		138	
Fori Holes дырки	ø [mm]	n	ø [mm]	n
	18	8	18	8



Disegni dimensionali, pesi e immagini sono unicamente indicativi e non vincolanti

• Dimensional drawing, weight and picture are indicative only and not binding • Dimensiones, pesos y fotografías son indicativos y no vinculantes • Schemas d'encombrement, les poids et les images sont à titre indicatif et pas contraignantes • Die Abmessungen, Gewichte und Bilder sind unverbindlich und verpflichtend. • Габаритные чертежи, веса и изображения являются лишь ориентировочными, а не обязательными

Dimensioni e caratteristiche versioni con inverter a pag. 148 • Dimensions and features of versions with inverter at page 148 • Dimensiones y características de las versiones con variador de frecuencia a la página 148 • Dimensions et caractéristiques versions avec variateur de vitesse à la page 148 • Größe und Eigenschaften der Ausführungen mit Frequenzumrichter auf Seite 148 • Размеры и характеристики исполнения с частотным преобразователем на стр. 148

Informazioni e opzioni sui motori a pagina 198 • Information and options for motors on page 198 • Informaciones y opciones disponibles sobre los motores a página 198 • Information et options disponibles sur les moteurs page 198 • Informationen und Optionen für Motoren auf Seite 198 • Информация о двигателях и дополнительные опции на стр. 198.

CURVE CARATTERISTICHE

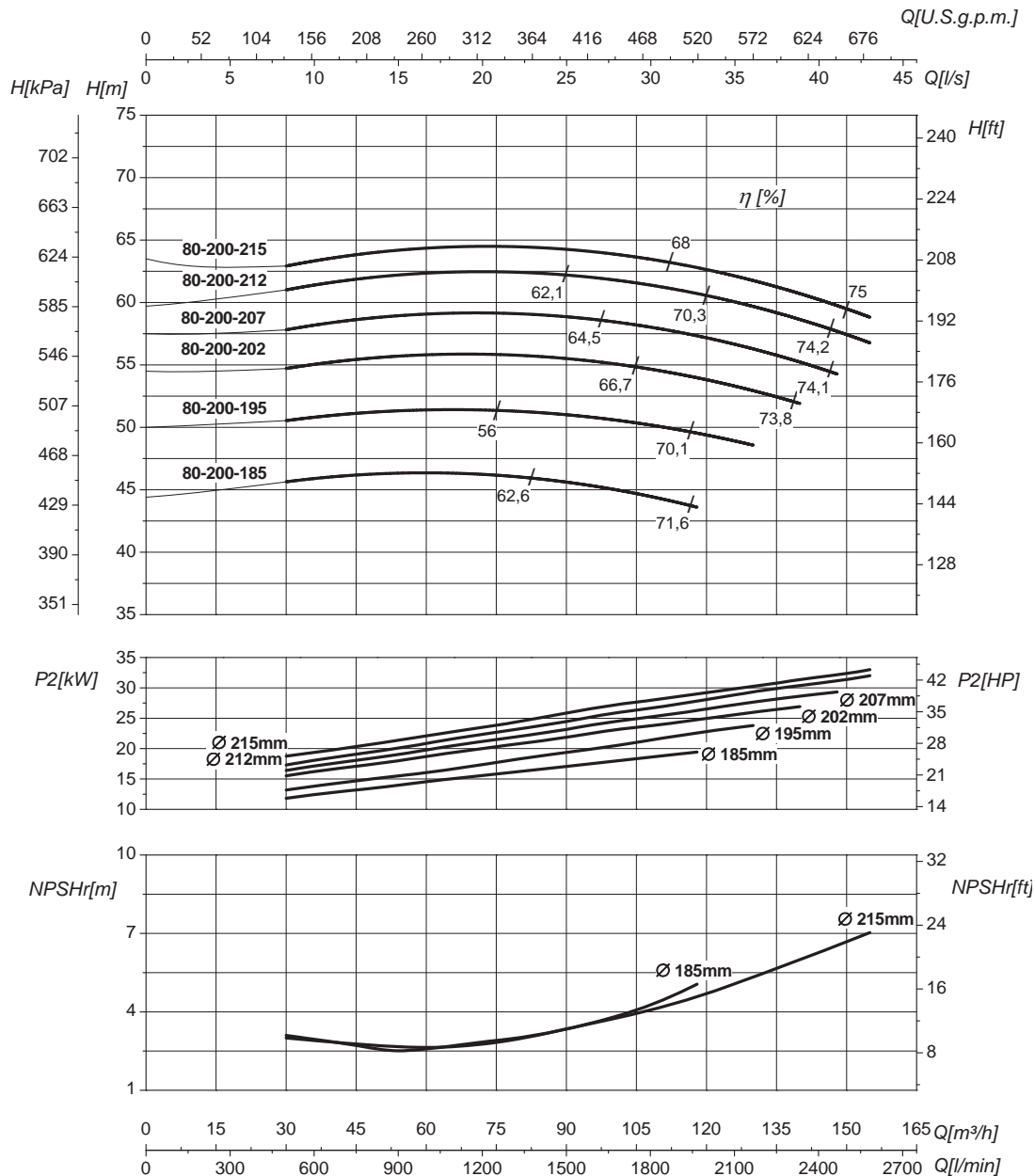
Performances curves • Curvas características • Courbes de performances

• Leistungskurven • Рабочие характеристики

L-2P 80-200

2900 1/min

50Hz



DN nominale aspirazione • DN suction • DN Aspiracion • DN aspiration • DN Ansaugstutzen
• Номинальный DN всасывания

80

DN nominale mandata • DN delivery • DN Impulsion
• DN refoulement • DN Druckstutzen
• Номинальный DN нагнетания

80

Q	Portata Flow • Caudal • Débit • Fördermenge • Подача	H	Prevalenza Head • Altura • Hauteur • Foerderhoehe • Нвлор
P₂	Potenza assorbita dalla pompa Power required from the pump • Potencia de la bomba • Puissance absorbee • Leistungsbedarf der Pumpe • Потребляемая мощность насоса	η	Rendimento della pompa Pump efficiency • Eficiencia de la bomba • Rendement de la pompe • Wirkungsgrad • Коэффициент полезного действия насосов
NPSHr	Requested Net Pressure Suction Head Vedi Appendice Tecnica a pagina 244 • See Technical Appendix on page 244 • Vera apendice tecnica a pagina 244 • Voir l'annexe technique à la page 244 • Siehe Technischer Anhang auf Seite 244 • См. Техническое приложение на стр. 244	MEI	Minimum Efficiency Index - Vedi Appendice Tecnica a pagina 246 • See Technical Appendix on page 246 • Vera apendice tecnica a pagina 246 • Voir l'annexe technique à la page 246 • Siehe Technischer Anhang auf Seite 246 • См. Техническое приложение на стр. 246 >0,4

Le curve di prestazione sono basate su valori di viscosità cinematica = 1 mm²/s, densità = 1000 kg/m³ e temperatura acqua=20°C. Tolleranza e curve secondo UNI EN ISO 9906:2012 - Grado 3B. Dati validi per versioni standard. • The performance curves are based on the kinematic viscosity values = 1 mm²/s, density = 1000 kg/m³, water temperature=20°C. Tolerance and curves according to UNI EN ISO 9906:2012 - Grade 3B. Data referred to standard version • Las curvas de rendimiento se refieren a valores de viscosidad cinemática = 1 mm²/s, densidad = 1000 kg/m³, _tandard_re agua = 20°C. Tolerancia de las curvas de acuerdo con UNI EN ISO 9906:2012 -clase 3B. Datos validos para ejecucion estandar • Les courbes de performances sont basées sur des valeurs de viscosité cinématique égale à 1 mm²/s, densité = 1000 kg/m³, température eau=20°C. Tolérance et courbes conformes aux normes UNI EN ISO 9906 :2012 - Degrè 3B. Données valables pour version standard • Die Leistungskurven beruhen auf einer kinematischen Zähflüssigkeit von 1 mm²/s, einer Dichte von 1000 kg/m³, Temperatur vom Wasser 20°C. Abweichung und Kurven gemäß UNI EN ISO 9906:2012 - STUFE 3B. Gültige Daten für Standardausführung. • Кривые характеристик основываются на данных кинематической вязкости = 1 мм²/с, плотности = 1000 кг/м³, температура = 20°С. Допуски и кривые согласно UNI EN ISO 9906:2012 класс 3B. Действительные данные для стандартной версии.

CARATTERISTICHE IDRAULICHE

Hydraulic features • Características hidráulicas • Caracteristiques hydrauliques
 • Hydraulische eigenschaften • Гидравлические характеристики

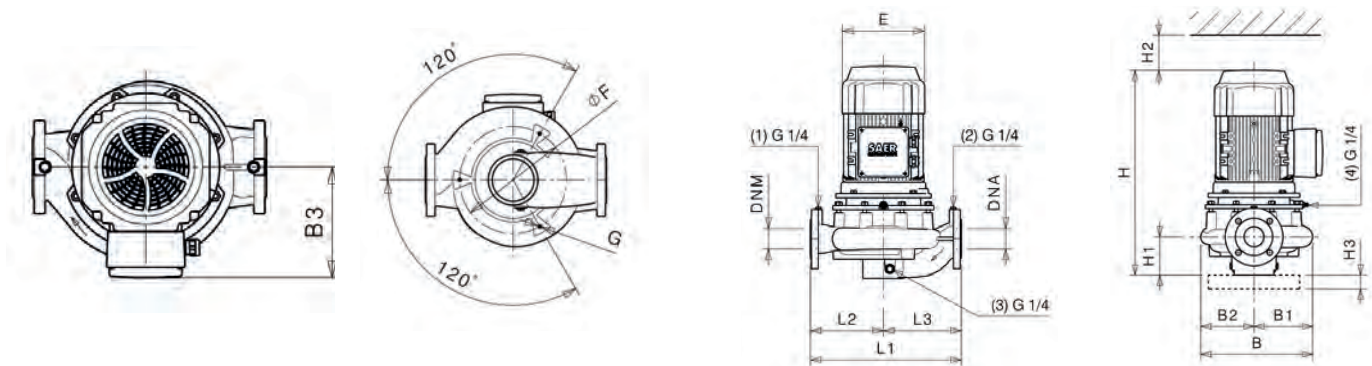


L-2P 100-125				2900 1/min										50Hz		
Tipo Type Тип	P ₂		MEI	Q	l/s	0	4,2	5,6	8,3	12,5	16,7	20,8	27,8	29,2		
	kW	HP			m ³ /h	0	15	20	30	45	60	75	100	105		
					l/min	0	250	333	500	750	1000	1250	1667	1750		
L-2P 100-125-110	2,2	3	>0,7	H (m)	15,9	14,7	14,3	13,5	12,3	10,6	8,3	3				
L-2P 100-125-114	3	4	>0,7		17,1	15,8	15,4	14,7	13,5	12	9,9	5	3,8			

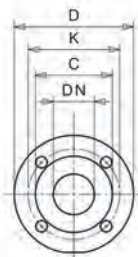
DIMENSIONI – VERSIONI STANDARD

Dimensions – standard versions • Dimensiones – versiones estándar • Dimensions-versions standard
 • Abmessungen – standardausführung • размеры – базовые исполнения

Tipo Type Тип	P ₂		Grandezza motore Motor frame size Мощность двигателя	E	L1	L2	L3	H	H1	H2	H3	B	B1	B2	B3	øF	G	kg
	kW	HP		[mm]	[mm]	[mm]	[mm]	[mm]	[mm]	[mm]	[mm]	[mm]	[mm]	[mm]	[mm]	[mm]	[mm]	
L-2P 100-125-110	2,2	3	90	176	450	210	240	596	125	110	40	257	142	115	125	168	M10	70
L-2P 100-125-114	3	4	100	196	450	210	240	682	125	110	40	257	142	115	184	168	M10	78



Flange • Flanges • Фланцы				
	DNA		DNM	
DN	100		100	
PN	10/16		10/16	
D [mm]	230		230	
K [mm]	180		180	
C [mm]	158		158	
Fori Holes дырки	ø [mm]	n	ø [mm]	n
	18	8	18	8



Disegni dimensionali, pesi e immagini sono unicamente indicativi e non vincolanti • Dimensional drawing, weight and picture are indicative only and not binding • Dimensiones, pesos y fotografías son indicativos y no vinculantes • Schemas d'encombrement, les poids et les images sont à titre indicatif et pas contraignantes • Die Abmessungen, Gewichte und Bilder sind unverbindlich und verpflichtend • Габаритные чертежи, веса и изображения являются лишь ориентировочными, а не обязательными

Dimensioni e caratteristiche versioni con inverter a pag. 148 • Dimensions and features of versions with inverter at page 148 • Dimensiones y características de las versiones con variador de frecuencia a la página 148 • Dimensions et caractéristiques versions avec variateur de vitesse à la page 148 • Groesse und Eigenschaften der Ausführungen mit Frequenzumrichter auf Seite 148 • Размеры и характеристики исполнения с частотным преобразователем на стр. 148

Informazioni e opzioni sui motori a pagina 198 • Information and options for motors on page 198 • Informaciones y opciones disponibles sobre los motores a pagina 198 • Information et options disponibles sur les moteurs page 198 • Informationen und Optionen für Motoren auf Seite 198 • Информация о двигателях и дополнительные опции на стр. 198.

CURVE CARATTERISTICHE

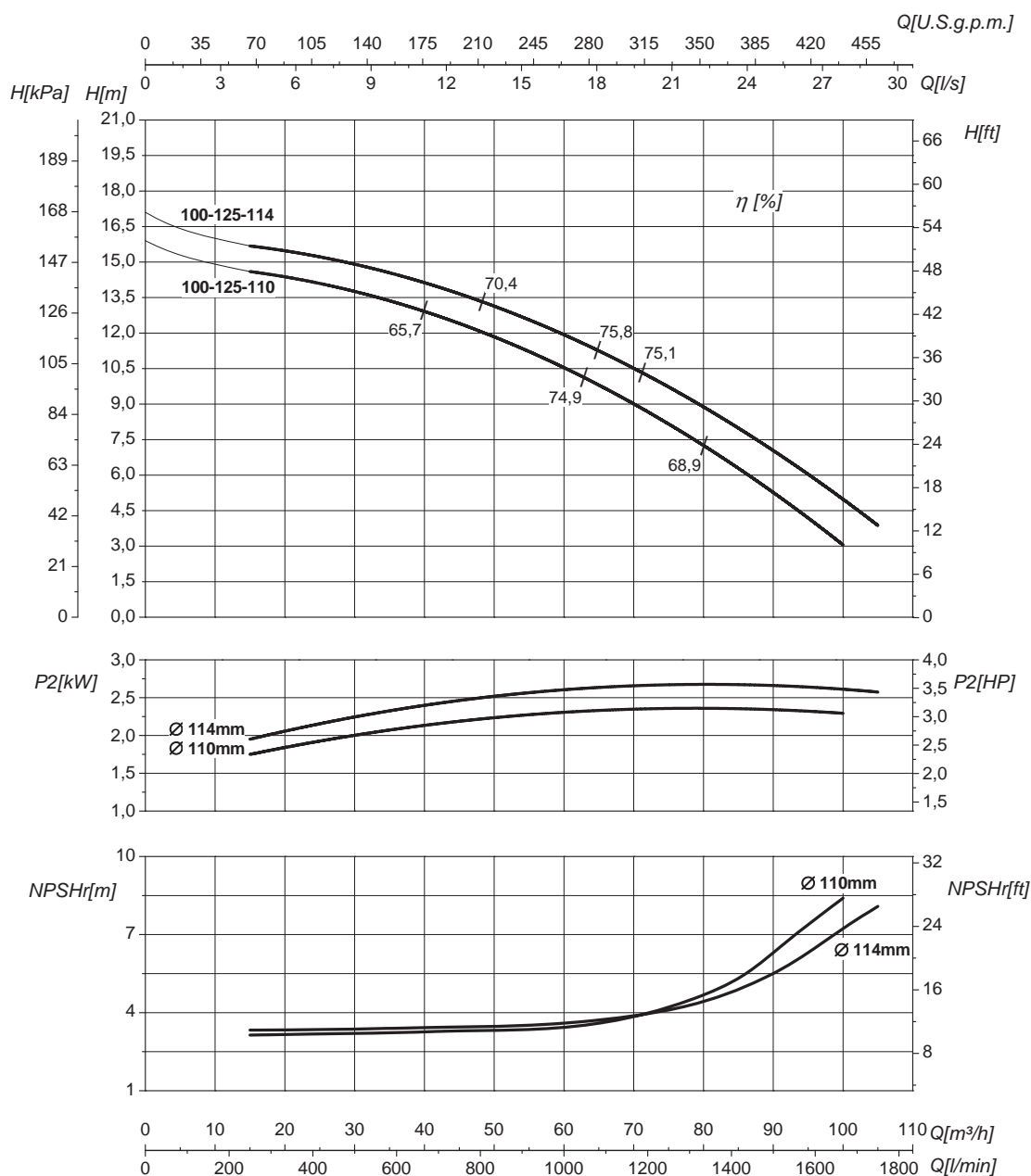
Performances curves • Curvas características • Courbes de performances

• Leistungskurven • Рабочие характеристики

L-2P 100-125

2900 1/min

50Hz



DN nominale aspirazione • DN suction • DN Aspiracion • DN aspiration • DN Ansaugstutzen
• Номинальный DN всасывания **100**

DN nominale mandata • DN delivery • DN Impulsion
• DN refoulement • DN Druckstutzen
• Номинальный DN нагнетания **100**

Q	Portata Flow • Caudal • Débit • Fördermenge • Подача	H	Prevalenza Head • Altura • Hauteur • Foerderhoehe • Нвлор
P₂	Potenza assorbita dalla pompa Power required from the pump • Potencia de la bomba • Puissance absorbée • Leistungsbedarf der Pumpe • Потребляемая мощность насоса	η	Rendimento della pompa Pump efficiency • Eficiencia de la bomba • Rendement de la pompe • Wirkungsgrad • Коэффициент полезного действия насосов
NPSHr	Requested Net Pressure Suction Head Vedi Appendice Tecnica a pagina 244 • See Technical Appendix on page 244 • Vera apendice tecnica a pagina 244 • Voir l'annexe technique à la page 244 • Siehe Technischer Anhang auf Seite 244 • См. Техническое приложение на стр. 244	MEI	Minimum Efficiency Index - Vedi Appendice Tecnica a pagina 246 • See Technical Appendix on page 246 • Vera apendice tecnica a pagina 246 • Voir l'annexe technique à la page 246 • Siehe Technischer Anhang auf Seite 246 • См. Техническое приложение на стр. 246 >0,7

Le curve di prestazione sono basate su valori di viscosità cinematica = 1 mm²/s, densità = 1000 kg/m³ e temperatura acqua=20°C. Tolleranza e curve secondo UNI EN ISO 9906:2012 - Grado 3B. Dati validi per versioni standard. • The performance curves are based on the kinematic viscosity values = 1 mm²/s, density = 1000 kg/m³, water temperature=20°C. Tolerance and curves according to UNI EN ISO 9906:2012 - Grade 3B. Data referred to standard version • Las curvas de rendimiento se refieren a valores de viscosidad cinemática = 1 mm²/s, densidad = 1000 kg/m³, _tandard_re agua = 20°C. Tolerancia de las curvas de acuerdo con UNI EN ISO 9906:2012 - clase 3B. Datos validos para ejecucion estandar • Les courbes de performances sont basées sur des valeurs de viscosité cinématique égale à 1 mm²/s, densité = 1000 kg/m³, température eau=20°C. Tolérance et courbes conformes aux normes UNI EN ISO 9906 :2012 - Degrè 3B. Données valables pour version standard • Die Leistungskurven beruhen auf einer kinematischen Zähflüssigkeit von 1 mm²/s, einer Dichte von 1000 kg/m³, Temperatur vom Wasser 20°C. Abweichung und Kurven gemäß UNI EN ISO 9906:2012 - STUFE 3B. Gültige Daten für Standardausführung. • Кривые характеристик основываются на данных кинематической вязкости = 1 мм²/с, плотности = 1000 кг/м³, температура = 20°C. Допуски и кривые согласно UNI EN ISO 9906:2012 класс 3B. Действительные данные для стандартной версии.

CARATTERISTICHE IDRAULICHE

Hydraulic features • Características hidráulicas • Caracteristiques hydrauliques

• Hydraulische eigenschaften • Гидравлические характеристики

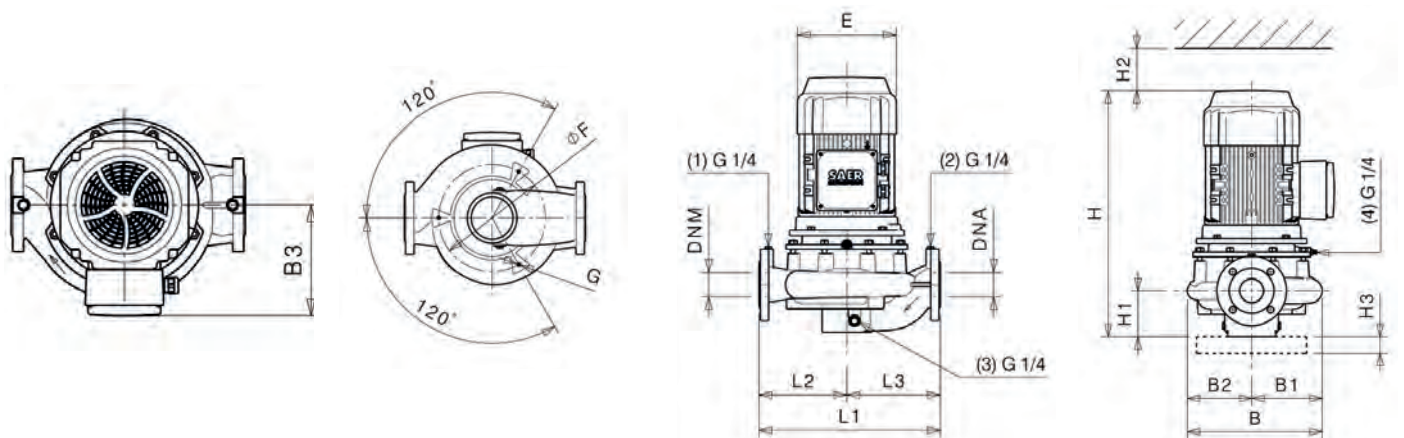
L-2P 100-160		2900 1/min										50Hz			
Tipo Type Тип	P ₂		MEI	Q	l/s	0	5,6	8,3	12,5	16,7	20,8	27,8	29,2	31,9	37,5
	kW	HP			m ³ /h	0	20	30	45	60	75	100	105	115	135
					l/min	0	333	500	750	1000	1250	1667	1750	1917	2250
L-2P 100-160-137	5,5	7,5	>0,5	H (m)	24,9	24	23,3	22,1	20,5	18,6	14,2	13	10		
L-2P 100-160-150	7,5	10	>0,5		29,8	29,1	28,4	27,2	25,9	24,3	21	20	18,1	12	

DIMENSIONI - VERSIONI STANDARD

Dimensions - standard versions • Dimensiones - versiones estándar • Dimensions-versions standard

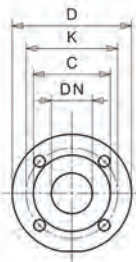
• Abmessungen - standardausführung • размеры - базовые исполнения

Tipo Type Тип	P ₂		Grandezza motore Motor frame size Мощность двигателя	E	L1	L2	L3	H	H1	H2	H3	B	B1	B2	B3	øF	G	kg
	kW	HP		[mm]	[mm]	[mm]	[mm]	[mm]	[mm]	[mm]	[mm]	[mm]	[mm]	[mm]	[mm]	[mm]	[mm]	
L-2P 100-160-137	5,5	7,5	112 (IE2)	220	500	240	260	680	140	115	40	283	159	124	150	200	M10	119
L-2P 100-160-137	5,5	7,5	132 (IE3)	260	500	240	260	780	140	115	40	283	159	124	225	200	M10	126
L-2P 100-160-150	7,5	10	132	260	500	240	260	780	140	115	40	283	159	124	225	200	M10	129



Flange • Flanges • Фланцы

	DNA		DNM	
DN	100		100	
PN	10/16		10/16	
D [mm]	230		230	
K [mm]	180		180	
C [mm]	158		158	
Fori Holes дырки	ø [mm]	n	ø [mm]	n
	18	8	18	8



Disegni dimensionali, pesi e immagini sono unicamente indicativi e non vincolanti • Dimensional drawing, weight and picture are indicative only and not binding • Dimensiones, pesos y fotografías son indicativos y no vinculantes • Schemas d'encombrement, les poids et les images sont à titre indicatif et pas contraignantes • Die Abmessungen, Gewichte und Bilder sind unverbindlich und verpflichtend. • Габаритные чертежи, веса и изображения являются лишь ориентировочными, а не обязательными

Dimensioni e caratteristiche versioni con inverter a pag. 148 • Dimensions and features of versions with inverter at page 148 • Dimensiones y características de las versiones con variador de frecuencia a la página 148 • Dimensions et caractéristiques versions avec variateur de vitesse à la page 148 • Groesse und Eigenschaften der Ausführungen mit Frequenzumrichter auf Seite 148 • Размеры и характеристики исполнения с частотным преобразователем на стр. 148

Informazioni e opzioni sui motori a pagina 198 • Information and options for motors on page 198 • Informaciones y opciones disponibles sobre los motores a pagina 198 • Information et options disponibles sur les moteurs page 198 • Informationen und Optionen für Motoren auf Seite 198 • Информация о двигателях и дополнительные опции на стр. 198.

CURVE CARATTERISTICHE

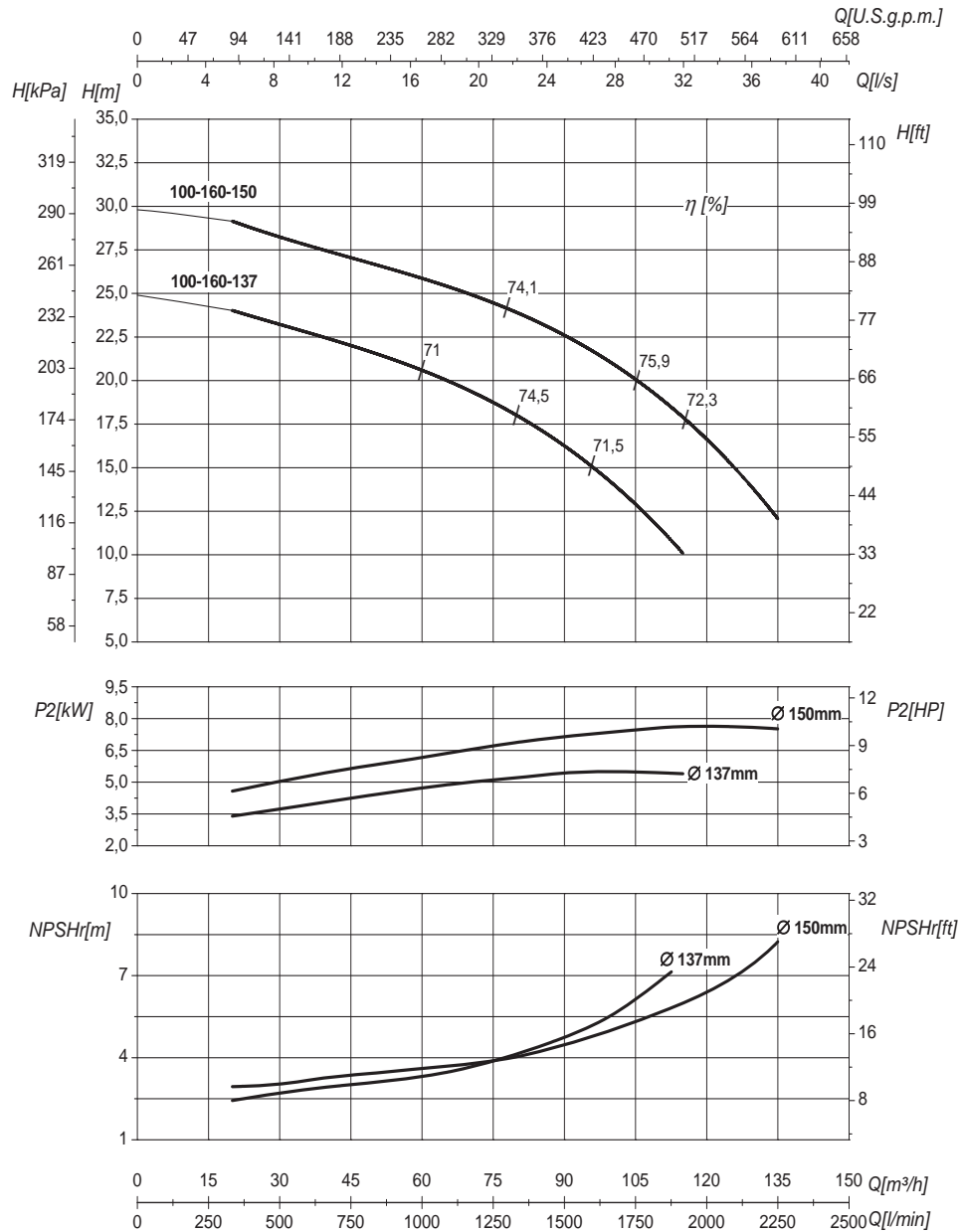
Performances curves • Curvas características • Courbes de performances

• Leistungskurven • Рабочие характеристики

L-2P 100-160

2900 1/min

50Hz



DN nominale aspirazione • DN suction • DN Aspiracion • DN aspiration • DN Ansaugstutzen
• Номинальный DN всасывания **100**

DN nominale mandata • DN delivery • DN Impulsion
• DN refoulement • DN Druckstutzen
• Номинальный DN нагнетания **100**

Q	Portata Flow • Caudal • Débit • Fördermenge • Подача	H	Prevalenza Head • Altura • Hauteur • Foerderhoehe • Нвлор
P₂	Potenza assorbita dalla pompa Power required from the pump • Potencia de la bomba • Puissance absorbee • Leistungsbedarf der Pumpe • Потребляемая мощность насоса	η	Rendimento della pompa Pump efficiency • Eficiencia de la bomba • Rendement de la pompe • Wirkungsgrad • Коэффициент полезного действия насосов
NPSHr	Requested Net Pressure Suction Head Vedi Appendice Tecnica a pagina 244 • See Technical Appendix on page 244 • Vera apendice tecnica a pagina 244 • Voir l'annexe technique à la page 244 • Siehe Technischer Anhang auf Seite 244 • См. Техническое приложение на стр. 244	MEI	Minimum Efficiency Index - Vedi Appendice Tecnica a pagina 246 • See Technical Appendix on page 246 • Vera apendice tecnica a pagina 246 • Voir l'annexe technique à la page 246 • Siehe Technischer Anhang auf Seite 246 • См. Техническое приложение на стр. 246 >0,5

Le curve di prestazione sono basate su valori di viscosità cinematica = 1 mm²/s, densità = 1000 kg/m³ e temperatura acqua = 20°C. Tolleranza e curve secondo UNI EN ISO 9906:2012 - Grado 3B. Dati validi per versioni standard. • The performance curves are based on the kinematic viscosity values = 1 mm²/s, density = 1000 kg/m³, water temperature = 20°C. Tolerance and curves according to UNI EN ISO 9906:2012 - Grade 3B. Data referred to standard version • Las curvas de rendimiento se refieren a valores de viscosidad cinemática = 1 mm²/s, densidad = 1000 kg/m³, temperatura agua = 20°C. Tolerancia de las curvas de acuerdo con UNI EN ISO 9906:2012 - clase 3B. Datos validos para ejecucion estandar • Les courbes de performances sont basées sur des valeurs de viscosité cinématique égale à 1 mm²/s, densité = 1000 kg/m³, température eau = 20°C. Tolérance et courbes conformes aux normes UNI EN ISO 9906:2012 - Degré 3B. Données valables pour version standard • Die Leistungskurven beruhen auf einer kinematischen Zähflüssigkeit von 1 mm²/s, einer Dichte von 1000 kg/m³, Temperatur vom Wasser 20°C. Abweichung und Kurven gemäß UNI EN ISO 9906:2012 - STUFE 3B. Gültige Daten für Standardausführung. • Кривые характеристик основываются на данных кинематической вязкости = 1 мм²/с, плотности = 1000 кг/м³, температура = 20°C. Допуски и кривые согласно UNI EN ISO 9906:2012 класс 3B. Действительные данные для стандартной версии.

CARATTERISTICHE IDRAULICHE

Hydraulic features • Características hidráulicas • Caracteristiques hydrauliques

• Hydraulische eigenschaften • Гидравлические характеристики

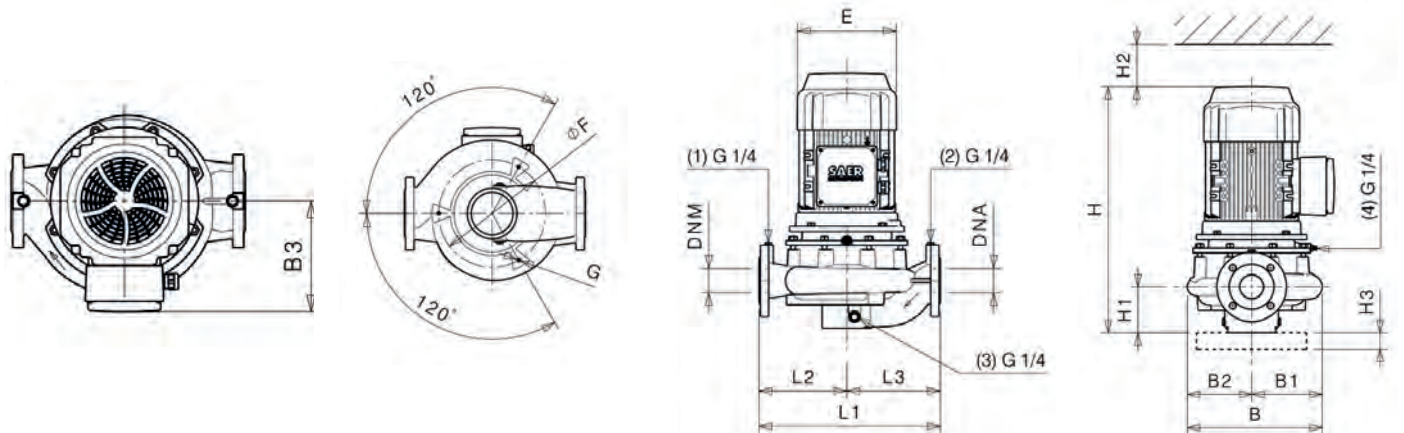
L-2P 100-200				2900 1/min								50Hz					
Tipo Type Тип	P ₂		MEI	Q	l/s	0	16,7	20,8	25	27,8	33,3	38,9	44,4	50	55,6	56,9	58,3
	kW	HP			m ³ /h	0	60	75	90	100	120	140	160	180	200	205	210
					l/min	0	1000	1250	1500	1667	2000	2333	2667	3000	3333	3417	3500
L-2P 100-200-207	30	40	>0,2	H (m)	49	49,3	48,5	48,1	47,8	46,8	45,5	44	42	39,2			
L-2P 100-200-211	37	50	>0,2		54,8	54,5	54	53,3	53	52,2	51,1	49,7	48	45,2	44,3		
L-2P 100-200-215	37	50	>0,2		60,5	59,5	59,3	58,8	58,4	57,6	56,8	55,6	54	51,1	50,2	49,4	
L-2P 100-200-215	45	60	>0,2		60,5	59,5	59,3	58,8	58,4	57,6	56,8	55,6	54	51,1	50,2	49,4	

DIMENSIONI - VERSIONI STANDARD

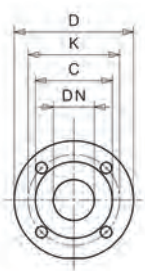
Dimensions - standard versions • Dimensiones - versiones estándar • Dimensions-versions standard

• Abmessungen - standardausführung • размеры - базовые исполнения

Tipo Type Тип	P ₂		Grandezza motore Motor frame size Мощность двигателя	E	L1	L2	L3	H	H1	H2	H3	B	B1	B2	B3	øF	G	kg
	kW	HP		[mm]	[mm]	[mm]	[mm]	[mm]	[mm]	[mm]	[mm]	[mm]	[mm]	[mm]	[mm]	[mm]	[mm]	
L-2P 100-200-207	30	40	200	350	550	260	290	1033	140	160	40	398	214	184	250	260	M12	280
L-2P 100-200-211	37	50	200	350	550	260	290	1033	140	160	40	398	214	184	250	260	M12	288
L-2P 100-200-215	37	50	200	350	550	260	290	1033	140	160	40	398	214	184	250	260	M12	288
L-2P 100-200-215	45	60	225	450x460	550	260	290	1115	140	160	40	398	214	184	332	260	M12	331



Flange • Flanges • Фланцы				
	DNA		DNM	
DN	100		100	
PN	10/16		10/16	
D [mm]	230		230	
K [mm]	180		180	
C [mm]	158		158	
Fori Holes дырки	ø [mm]	n	ø [mm]	n
	18	8	18	8



Disegni dimensionali, pesi e immagini sono unicamente indicativi e non vincolanti • Dimensional drawing, weight and picture are indicative only and not binding • Dimensiones, pesos y fotografías son indicativos y no vinculantes • Schemas d'encombrement, les poids et les images sont à titre indicatif et pas contraignantes • Die Abmessungen, Gewichte und Bilder sind unverbindlich und verpflichtend. • Габаритные чертежи, веса и изображения являются лишь ориентировочными, а не обязательными

Dimensioni e caratteristiche versioni con inverter a pag. 148 • Dimensions and features of versions with inverter at page 148 • Dimensiones y características de las versiones con variador de frecuencia a la página 148 • Dimensions et caractéristiques versions avec variateur de vitesse à la page 148 • Groesse und Eigenschaften der Ausfuehrungen mit Frequenzumrichter auf Seite 148 • Размеры и характеристики исполнения с частотным преобразователем на стр 148

Informazioni e opzioni sui motori a pagina 198 • Information and options for motors on page 198 • Informaciones y opciones disponibles sobre los motores a pagina 198 • Information et options disponibles sur les moteurs page 198 • Informationen und Optionen für Motoren auf Seite 198 • Информация о двигателях и дополнительные опции на стр. 198.

CURVE CARATTERISTICHE

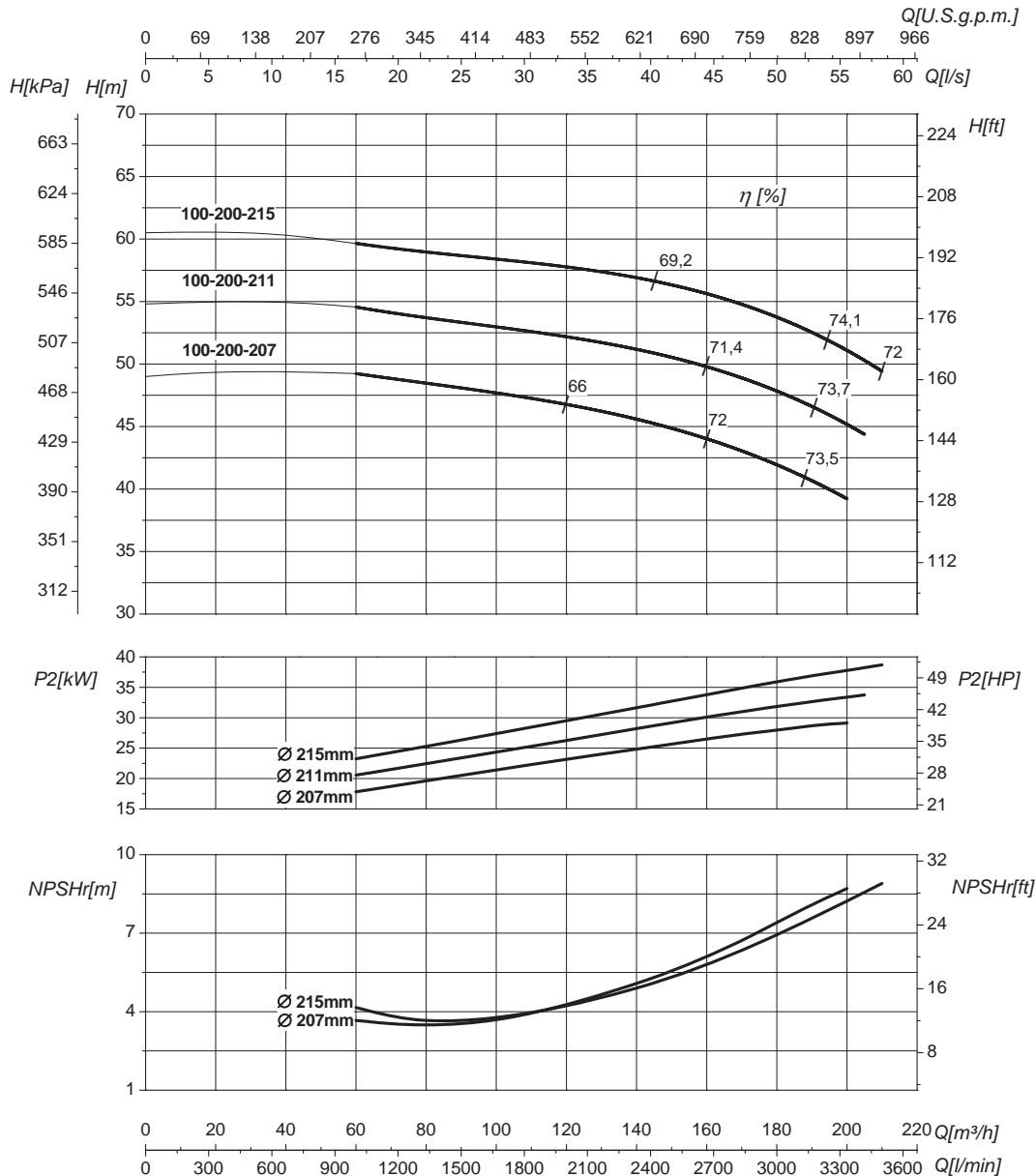
Performances curves • Curvas características • Courbes de performances

• Leistungskurven • Рабочие характеристики

L-2P 100-200

2900 1/min

50Hz



DN nominale aspirazione • DN suction • DN Aspiracion • DN aspiration • DN Ansaugstutzen
• Номинальный DN всасывания

80

DN nominale mandata • DN delivery • DN Impulsion
• DN refoulement • DN Druckstutzen
• Номинальный DN нагнетания

80

Q	Portata Flow • Caudal • Débit • Fördermenge • Подача	H	Prevalenza Head • Altura • Hauteur • Foerderhoehe • Нвлор
P ₂	Potenza assorbita dalla pompa Power required from the pump • Potencia de la bomba • Puissance absorbee • Leistungsbedarf der Pumpe • Потребляемая мощность насоса	η	Rendimento della pompa Pump efficiency • Eficiencia de la bomba • Rendement de la pompe • Wirkungsgrad • Коэффициент полезного действия насосов
NPSHr	Requested Net Pressure Suction Head Vedi Appendice Tecnica a pagina 244 • See Technical Appendix on page 244 • Vera apendice tecnica a pagina 244 • Voir l'annexe technique à la page 244 • Siehe Technischer Anhang auf Seite 244 • См. Техническое приложение на стр. 244	MEI	Minimum Efficiency Index - Vedi Appendice Tecnica a pagina 246 • See Technical Appendix on page 246 • Vera apendice tecnica a pagina 246 • Voir l'annexe technique à la page 246 • Siehe Technischer Anhang auf Seite 246 • См. Техническое приложение на стр. 246

>0,2

Le curve di prestazione sono basate su valori di viscosità cinematica = 1 mm²/s, densità = 1000 kg/m³ e temperatura acqua=20°C. Tolleranza e curve secondo UNI EN ISO 9906:2012 - Grado 3B. Dati validi per versioni standard. • The performance curves are based on the kinematic viscosity values = 1 mm²/s, density = 1000 kg/m³, water temperature=20°C. Tolerance and curves according to UNI EN ISO 9906:2012 - Grade 3B. Data referred to standard version • Las curvas de rendimiento se refieren a valores de viscosidad cinemática = 1 mm²/s, densidad = 1000 kg/m³, _tandard_re agua = 20°C. Tolerancia de las curvas de acuerdo con UNI EN ISO 9906:2012 -clase 3B. Datos validos para ejecucion estandar • Les courbes de performances sont basées sur des valeurs de viscosité cinématique égale à 1 mm²/s, densité = 1000 kg/m³, température eau=20°C. Tolérance et courbes conformes aux normes UNI EN ISO 9906 :2012 - Degrè 3B. Données valables pour version standard • Die Leistungskurven beruhen auf einer kinematischen Zähflüssigkeit von 1 mm²/s, einer Dichte von 1000 kg/m³, Temperatur vom Wasser 20°C. Abweichung und Kurven gemäß UNI EN ISO 9906:2012 - STUFE 3B. Gültige Daten für Standardausführung. • Кривые характеристик основываются на данных кинематической вязкости = 1 мм²/с, плотности = 1000 кг/м³, температура = 20°C. Допуски и кривые согласно UNI EN ISO 9906:2012 класс 3B. Действительные данные для стандартной версии.

4P 1450 1/min



L-4P 1450 1/min 50Hz

CARATTERISTICHE IDRAULICHE

Hydraulic features • Características hidráulicas • Caracteristiques hydrauliques

• Hydraulische eigenschaften • Гидравлические характеристики

L-4P 32					1450 1/min														50Hz						
Тіро Type Тип	P ₂		MEI	L1' [mm]	Q	l/s	0	0,6	0,7	0,8	1,4	1,7	1,9	2,8	3,1	3,3	3,8	3,9	4,3	4,9	5	6,1	7,2	7,8	
	kW	HP				m ³ /h	0	2	2,5	3	5	6	7	10	11	12	13,5	14	15,5	17,5	18	22	26	28	
						l/min	0	33	42	50	83	100	117	167	183	200	225	233	258	292	300	367	433	467	
L4P 32-125S-130	0,25	0,33	>0,7	280	H (m)	6,1	6,1	6,1	6	5,8	5,6	5,4	4,7	4,3	3,8										
L4P 32-125S-140	0,37	0,5	>0,7	280		6,9	7,1	7,1	7	6,8	6,7	6,5	5,9	5,6	5,3	4,6	4,4								
L-4P 32-160S-165	0,37	0,5	>0,4	340		9,3		9,5	9,3	8,6	8,3	7,9	6,4	5,7											
L-4P 32-160S-174	0,55	0,75	>0,4	340		10,5		10,8	10,7	10	9,6	9,2	7,9	7,4	6,7	5,8	5,4								
L-4P 32-200N-189	0,75	1	>0,7	440		13				12,4	11,9	11,5	10	9,3	8,6	7,1									
L-4P 32-200N-206	1,1	1,5	>0,7	440		15,5				15	14,7	14,3	12,9	12,4	11,7	10,7	10,1	8,2							
L-4P 32-200N-219	1,1	1,5	>0,7	440		17,5				16,9	16,7	16,4	15,2	14,7	14,2	13,4	13,1	12,1	10,2	9,5					
L-4P 32-250S-230	1,5	2	>0,7	490		19						18,7	18,2	17,9	17,6	17,1	17	16,5	15,6	15,5	13,5				
L-4P 32-250S-248	2,2	3	>0,7	490		22						21,8	21,5	21,3	21,1	20,6	20,5	20	19,3	19,2	17,5	14,5			
L-4P 32-250S-255	2,2	3	>0,7	490		23,5							23	22,8	22,6	22,4	22,1	21,9	21,4	20,8	20,6	19,1	17	15,3	

L-4P 40					1450 1/min														50Hz						
Тіро Type Тип	P ₂		MEI	L1' [mm]	Q	l/s	0	0,8	1,4	2,2	2,8	3,3	3,9	4,9	5	5,6	5,8	6,1	6,7	6,9	7,8	8,1			
	kW	HP				m ³ /h	0	3	5	8	10	12	14	17,5	18	20	21	22	24	25	28	29			
						l/min	0	50	83	133	167	200	233	292	300	333	350	367	400	417	467	483			
L-4P 40-125S-115	0,37	0,5	>0,7	320	H(m)	5,5	5,5	5,5	5,3	5,1	4,8	4,5													
L-4P 40-125S-138	0,37	0,5	>0,7	320		7,6	7,7	7,6	7,4	7,1	6,8	6,3	5,2	5,1	4,4										
L-4P 40-125S-144	0,55	0,75	>0,7	320		8,3	8,4	8,3	8,1	7,9	7,6	7,2	6,2	6,1	5,4	5	4,7								
L-4P 40-160N-163	0,55	0,75	>0,7	340		10		9,8	9,6	9,3	8,8	8,2	6,8	6,5											
L-4P 40-160N-175	0,75	1	>0,7	340		11,6		11,4	11,3	11	10,7	10,2	9	8,8	8	7,5	7,1								
L-4P 40-200N-180	0,75	1	>0,7	440		12,1		11,5	10,9	10,3	9,7	8,9	7,4												
L-4P 40-200N-195	1,1	1,5	>0,7	440		14,2		13,6	13,1	12,6	12,1	11,4	10,1	9,9	8,9	8,5									
L-4P 40-200N-210	1,1	1,5	>0,7	440		16,4		15,9	15,4	15	14,6	14	12,8	12,6	11,8	11,4	10,9	9,9							
L-4P 40-250N-200	1,1	1,5	>0,7	490		15,1		14,3	14,1	13,8	13,5	13	11,7	11,5	10,5	10									
L-4P 40-250N-220	1,5	2	>0,7	490		18,5		17,5	17,2	17,1	16,8	16,6	15,8	15,6	14,9	14,6	14	13	12,5	10,6	9,9				
L-4P 40-250N-259	2,2	3	>0,7	490		25,5		24,3	23,9	23,5	23,3	23	22,3	22,1	21,6	21,3	20,9	20,1	19,6	18,1	17,4				

L-4P 50					1450 1/min														50Hz						
Тіро Type Тип	P ₂		MEI	L1' [mm]	Q	l/s	0	1,4	1,7	2,2	3,3	3,9	5	5,6	5,8	6,7	7,8	8,1	8,3	9,7	10,6	11,1			
	kW	HP				m ³ /h	0	5	6	8	12	14	18	20	21	24	28	29	30	35	38	40			
						l/min	0	83	100	133	200	233	300	333	350	333	350	400	467	483	500	583	633	667	
L-4P 50-125-120	0,37	0,5	>0,7	340	H(m)	5,4	5,4	5,4	5,2	4,8	4,5	3,7	3,3	3,1											
L-4P 50-125-139	0,5	0,75	>0,7	340		7,2	7,2	7,2	7	6,7	6,5	6	5,7	5,5	5	4,1									
L-4P 50-160N-154	0,75	1	>0,7	340		8,5	8,3	8,3	8,3	8,2	8,1	7,7	7,4	7,2	6,6	5,6	5,4	5,2							
L-4P 50-160N-174	1,1	1,5	>0,7	340		11,2	10,9	10,9	10,8	10,7	10,6	10,3	10,1	9,9	9,4	8,6	8,4	8,2	6,8	6					
L-4P 50-200S-192	1,1	1,5	>0,7	440		13,4		13,3	13,1	12,7	12,4	11,5	11	10,7	9,7	8	7,6								
L-4P 50-200S-208	1,5	2	>0,7	440		15,7		15,7	15,6	15,2	15	14,2	13,8	13,6	12,8	11,5	11,2	10,8	8,7						
L-4P 50-200S-214	2,2	3	>0,7	440		16,6		16,5	16,5	16,2	15,9	15,3	14,9	14,7	13,9	12,8	12,5	12,2	10,2	8,8	7,8				
L-4P 50-250N-220	2,2	3	>0,5	440		18,5	18,1	18,1	17,8	17,2	16,8	15,5	14,8	14,4	13,2	11,6									
L-4P 50-250N-235	2,2	3	>0,5	440		21,2	20,8	20,7	20,5	19,9	19,6	18,5	17,9	17,5	16,4	15									
L-4P 50-250N-247	3	4	>0,5	440		23,5	22,9	22,9	22,7	22,2	21,9	20,9	20,4	20,1	19,1	17,6	17,2	16,8	14,7						
L-4P 50-250N-260	3	4	>0,5	440		26	25,4	25,3	25,2	24,8	24,6	23,7	23,2	23	22	20,7	20,3	19,9	17,8						

L-4P 1450 1/min 50Hz

CARATTERISTICHE IDRAULICHE

Hydraulic features • Características hidráulicas • Caracteristiques hydrauliques

• Hydraulische eigenschaften • Гидравлические характеристики

L-4P 65					1450 1/min																50Hz				
Тіро Туре Тип	P ₂		MEI	L1' [mm]	Q	l/s	0	1,4	2,8	5,6	10	11,1	11,7	12,8	13,3	13,9	14,9	15,3	16,7	18,1	19,4	22,5	25		
	kW	HP				m ³ /h	0	5	10	20	36	40	42	46	48	50	53,5	55	60	65	70	81	90		
	l/min	0				83	167	333	600	667	700	767	800	833	892	917	1000	1083	1167	1350	1500				
L-4P 65-125S-130	0,55	0,75	>0,7	360	H (m)	6	5,9	5,8	5,6	4,6															
L-4P 65-125S-138	0,75	1	>0,7	360		6,8	6,7	6,6	6,4	5,6	5,3	5,2													
L-4P 65-125S-144	1,1	1,5	>0,7	360		7,3	7,2	7,1	7	6,3	6	5,8	5,5												
L-4P 65-160-164	0,55	0,75	>0,7	360		9,9	10	10,1	10,1	9,4	9,1														
L-4P 65-160-169	0,75	1	>0,7	360		10,4	10,5	10,6	10,6	10	9,7	9,5	9,1	8,8											
L-4P 65-160-174	1,1	1,5	>0,7	360		10,9	11	11,1	11,1	10,6	10,3	10,1	9,8	9,6	9,3	8,9	8,7								
L-4P 65-200N-185	1,5	2	>0,7	475		12,7		12,5	12,4	11,4	10,9	10,6													
L-4P 65-200N-195	2,2	3	>0,7	475		14,1		14	13,9	13	12,6	12,4	11,9	11,5	11,2	10,7									
L-4P 65-200N-205	3	4	>0,7	475		15,9		16	15,8	15,3	15	14,8	14,5	14,2	13,9	13,5	13,4	12,7	12	11,2					
L-4P 65-200N-215	3	4	>0,7	475		17,2		17	16,9	16,5	16,2	16,1	15,7	15,5	15,3	14,9	14,7	13,9							
L-4P 65-200N-215	4	5,5	>0,7	475		17,2		17	16,9	16,5	16,2	16,1	15,7	15,5	15,3	14,9	14,7	13,9	13,1	12,1					
L-4P 65-250S-210	3	4	>0,7	475		16,5	16,5	16,4	16,2	14,7	14,1	13,8	13	12,5	12,1										
L-4P 65-250S-230	4	5,5	>0,7	475		19,8	19,8	19,8	19,7	18,6	18,1	17,9	17,3	17	16,6	15,9	15,6	14,2	12,7						
L-4P 65-250S-245	5,5	7,5	>0,7	475		22,4	22,4	22,3	22,2	21,5	21,2	21	20,5	20,2	20	19,4	19,2	18,3	17,2	15,9	13,1				
L-4P 65-250S-258	7,5	10	>0,7	475		25	24,9	24,8	24,7	24,1	23,9	23,7	23,3	23,1	22,8	22,4	22,2	21,4	20,6	19,5	16,8	14,5			

L-4P 80					1450 1/min																50Hz				
Тіро Туре Тип	P ₂		MEI	L1' [mm]	Q	l/s	0	4,2	5,6	8,3	13,9	21,8	22,2	23,6	25,3	26,4	30,8	32,5	34,7	36,4	37,5	38,3	41,7	44,4	
	kW	HP				m ³ /h	0	15	20	30	50	78,5	80	85	91	95	111	117	125	131	135	138	150	160	
	l/min	0				250	333	500	833	1308	1333	1417	1517	1583	1850	1950	2083	2183	2250	2300	2500	2667			
L-4P 80-160-160	1,5	2	>0,4	440	H (m)	8,3	8,3	8,3	8,2	7,8	5,7														
L-4P 80-160-172	2,2	3	>0,4	440		9,7	9,6	9,6	9,5	9,2	7,7	7,6	7,1	6,5											
L-4P 80-160-176	3	4	>0,4	440		10,1	10	10	10	9,7	8,4	8,3	7,9	7,4	6,9										
L-4P 80-200-195	3	4	>0,7	550		13,2	13,1	13	12,9	12,4	10,4	10,2	9,7												
L-4P 80-200-200	4	5,5	>0,7	550		13,9	13,7	13,7	13,6	13,2	11,4	11,2	10,7	10	9,6	7,6	6,9	5,9							
L-4P 80-200-210	4	5,5	>0,7	550		15,4	15,2	15,2	15,1	14,7	13,2	13,1	12,6	12,1	11,7										
L-4P 80-200-215	4	5,5	>0,7	550		16,1	16	15,9	15,8	15,6	14,1	14													
L-4P 80-200-215	5,5	7,5	>0,7	550		16,1	16	15,9	15,8	15,6	14,1	14	13,6	13,1	12,7	11	10,2	9,3	8,5	8					
L-4P 80-250-230	5,5	7,5	>0,4	620		18,3			17,7	17,4	15,7	15,6	15,1	14,5	14,1	11,6	10,3								
L-4P 80-250-245	7,5	10	>0,4	620		20,6			20,1	19,9	18,7	18,6	18,2	17,6	17,2	15,3	14,1	12,4	10,5						
L-4P 80-250-260	9,2	12,5	>0,4	620		23,4			22,6	22,5	21,8	21,7	21,4	21	20,6	19	18,4	17,4	16,5	15,9	15,5	13,2			
L-4P 80-250-269	9,2	12,5	>0,4	620		25			24,2	24,1	23,6	23,5	23,3	22,9	22,6	21,2	20,5	19,7	19	18,6	18,1	16,3	14,1		
L-4P 80-315-290	11	15	>0,4	670		29,4			28,4	28,4	28,2	26,1	25,8	25,3	24,7	24,1	21,6	20,5							
L-4P 80-315-307	11	15	>0,4	670		32,5			32	31,8	31,6	30,1	30	29,6	29	28,5	26,4								
L-4P 80-315-315	15	20	>0,4	670		34,6			33,7	33,6	33,5	32,1	32	31,5	30,9	30,5	28,6	27,8	26,6	25,4	24,6	24,1			
L-4P 80-315-339	18,5	25	>0,4	670		40			38,9	38,9	38,9	38	37,9	37,6	37,2	36,9	35,3	34,6	33,6	32,8	32,1	31,7	29,8	27,9	

L-4P 100					1450 1/min										50Hz									
Tipo Type Тип	P ₂		MEI	L1' [mm]	Q	l/s	0	5,6	6,9	8,3	13,9	20,8	27,8	33,9	38,9	40,1	43,1	50	52,8	55,6	56,9	61,1	72,2	
	kW	HP				m ³ /h	0	20	25	30	50	75	100	122	140	155	170	180	190	200	205	220	260	
						l/min	0	333	417	500	833	1250	1667	2033	2333	2583	2833	3000	3167	3333	3417	3667	4333	
L-4P 100-200-182	3	4	>0,5	550	H (m)	11,1		11	10,9	10,7	9,8	8,2	6,1											
L-4P 100-200-195	4	5,5	>0,5	550		12,7		12,6	12,6	12,4	11,7	10,5	8,9	7,1										
L-4P 100-200-207	5,5	7,5	>0,5	550		14,4		14,1	14	13,8	13,3	12,2	10,7	9	7,5									
L-4P 100-200-215	5,5	7,5	>0,5	550		15,6		15,4	15,3	15	14,4	13,4	12	10,6	9,2	7,7								
L-4P 100-250-240	7,5	10	>0,4	670		20,4	19,7	19,7	19,6	19,1	18,5	17,4	15,7	14										
L-4P 100-250-250	9,2	12,5	>0,4	670		22,2	21,4	21,3	21,2	20,8	20,5	19,4	18	16,4	15	12,9	11,8							
L-4P 100-250-264	11	15	>0,4	670		24,7	24	23,9	23,8	23,4	23	22,2	21	19,8	18,3	16,9	15,7	14,4	13					
L-4P 100-250-269	11	15	>0,4	670		25,6	25,3	25,1	25	24,7	24,3	23,5	22,5	21,3	20,1	18,7	17,6	16,5	15	14,4				
L-4P 100-315-315	18,5	25	>0,7	670		33,8			33,6	33,5	33,5	33,4	32,9	32,4	31,6	30,8	30	29,4						
L-4P 100-315-330	22	30	>0,7	670		37,2			36,9	36,9	36,8	36,7	36,4	35,9	35,4	34,4	34,1	33,4	32,8	32,4	31,2			
L-4P 100-315-339	30	40	>0,7	670		39,2			38,9	38,9	38,9	38,8	38,6	38,1	37,7	37,1	36,5	36	35,4	35,1	34	30,5		

L-4P 150					1450 1/min										50Hz								
Tipo Type Тип	P ₂		MEI	L1' [mm]	Q	l/s	0	44,4	55,6	69,4	83,3	97,2	111	125	139	153	167	181	194	211	222		
	kW	HP				m ³ /h	0	160	200	250	300	350	400	450	500	550	600	650	700	760	800		
						l/min	0	2667	3333	4167	5000	5833	6667	7500	8333	9167	10000	10833	11667	12667	13333		
L-4P 150-400-365	55	75	>0,4	1000	H (m)	44,5	43,5	43	42	40	38	35,5	33	30	26,5	21,5	15,5						
L-4P 150-400-395	75	100	>0,4	1000		52	51	50,5	50	49	47	45	43	40,5	37,5	34	30,5	26	18				
L-4P 150-400-419	90	125	>0,4	1000		59	57,5	57	56,5	55,5	54,5	53	51	48,5	46	43	40	36,5	32,5	28			

Note • Notes • Notas • Notes • Anmerkungen • Примечания

1) **Interasse flange** - Distance between flanges - Distancia entre ejes de las bridas - Empattement des brides - Flanschabstand - Расстояние между фланцами

Modelli di prossima realizzazione - Coming soon models - Modelos de próxima realización - Les modèles de réalisation prochaine - Modelle der nächsten Realisierung - Модели, которые будут разработаны в ближайшее время:

L-4P-125-250	Q: 125 ÷ 300 m ³ /h	Hmax(Q=0): 22 m
L-4P-125-315	Q: 100 ÷ 350 m ³ /h	Hmax(Q=0): 35 m
L-4P-150-315	Q: 100 ÷ 600 m ³ /h	Hmax(Q=0): 41,5 m

CARATTERISTICHE IDRAULICHE

Hydraulic features • Características hidráulicas • Caracteristiques hydrauliques
 • Hydraulische eigenschaften • Гидравлические характеристики

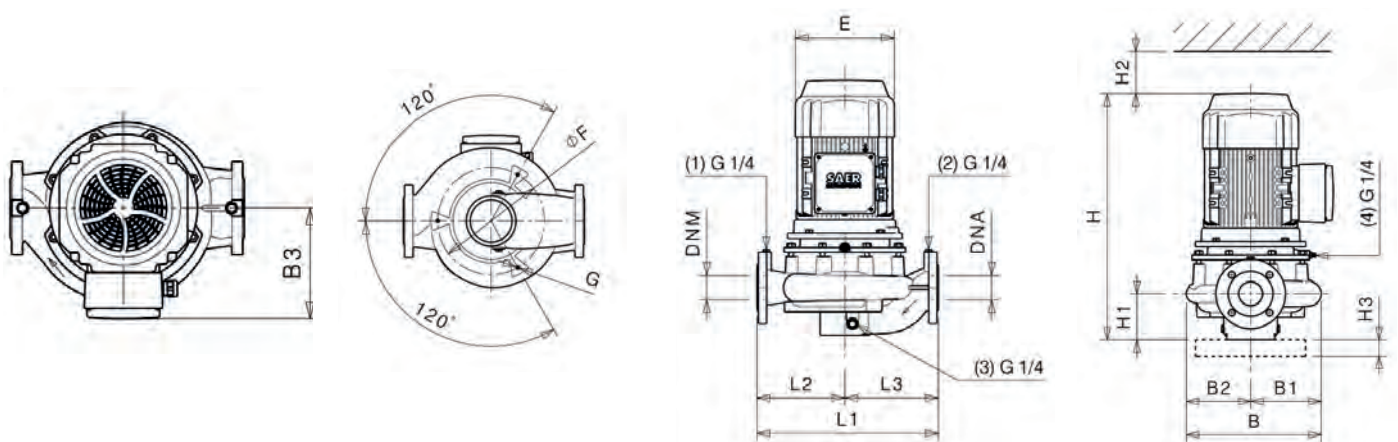


L-4P 32-125S				1450 1/min										50Hz	
Tipo Type Тип	P ₂		MEI	Q	l/s	0	0,6	0,8	1,4	1,7	2,2	2,8	3,1	3,3	3,9
	kW	HP			m ³ /h	0	2	3	5	6	8	10	11	12	14
					l/min	0	33	50	83	100	133	167	183	200	233
L-4P 32-125S -130	0,25	0,33	>0,7	H (m)	6,1	6,1	6	5,8	5,6	5,2	4,7	4,3	3,8		
L-4P 32-125S -140	0,37	0,5	>0,7		6,9	7,1	7	6,8	6,7	6,3	5,9	5,6	5,3	4,4	

DIMENSIONI - VERSIONI STANDARD

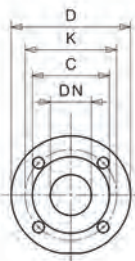
Dimensions – standard versions • Dimensiones – versiones estándar • Dimensions-versions standard
 • Abmessungen – standardausführung • размеры – базовые исполнения

Tipo Type Тип	P ₂		Grandezza motore Motor frame size Мощность двигателя	E	L1	L2	L3	H	H1	H2	H3	B	B1	B2	B3	øF	G	kg
	kW	HP		[mm]	[mm]	[mm]	[mm]	[mm]	[mm]	[mm]	[mm]	[mm]	[mm]	[mm]	[mm]	[mm]	[mm]	
L-4P 32-125S -130	0,25	0,33	71	140	280	140	140	380	79	120	-	212	106	106	110	-	-	29
L-4P 32-125S -140	0,37	0,5	80	160	280	140	140	414	79	120	-	212	106	106	120	-	-	32



Flange • Flanges • Фланцы

	DNA		DNM	
DN	32		32	
PN	10/16		10/16	
D [mm]	144		144	
K [mm]	100		100	
C [mm]	78		78	
Fori Holes дырки	ø [mm]	n	ø [mm]	n
	18	4	18	4



Disegni dimensionali, pesi e immagini sono unicamente indicativi e non vincolanti • Dimensional drawing, weight and picture are indicative only and not binding • Dimensiones, pesos y fotografías son indicativas y no vinculantes • Schemas d'encombrement, les poids et les images sont à titre indicatif et pas contraignantes • Die Abmessungen, Gewichte und Bilder sind unverbindlich und verpflichtend. • Габаритные чертежи, веса и изображения являются лишь ориентировочными, а не обязательными

Dimensioni e caratteristiche versioni con inverter a pag. 148 • Dimensions and features of versions with inverter at page 148 • Dimensiones y características de las versiones con variador de frecuencia a la página 148 • Dimensions et caractéristiques versions avec variateur de vitesse à la page 148 • Groesse und Eigenschaften der Ausfuehrungen mit Frequenzumrichter auf Seite 148 • Размеры и характеристики исполнения с частотным преобразователем на стр. 148

Informazioni e opzioni sui motori a pagina 198 • Information and options for motors on page 198 • Informaciones y opciones disponibles sobre los motores a pagina 198 • Information et options disponibles sur les moteurs page 198 • Informationen und Optionen für Motoren auf Seite 198 • Информация о двигателях и дополнительные опции на стр. 198.

CURVE CARATTERISTICHE

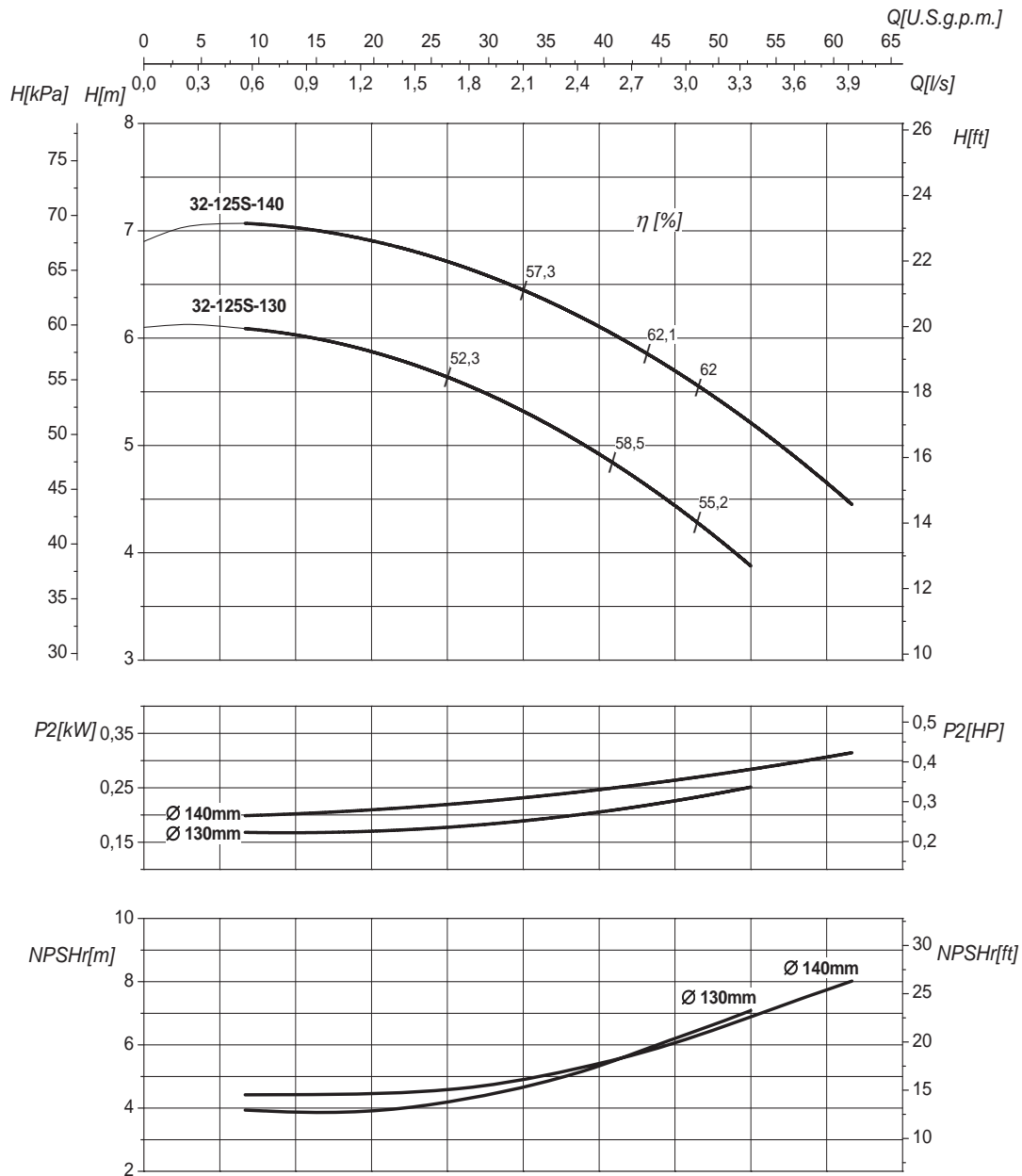
Performances curves • Curvas características • Courbes de performances

• Leistungskurven • Рабочие характеристики

L-4P 32-125S

1450 1/min

50Hz



DN nominale aspirazione • DN suction • DN Aspiracion • DN aspiration • DN Ansaugstutzen
• Номинальный DN всасывания

32

DN nominale mandata • DN delivery • DN Impulsion
• DN refoulement • DN Druckstutzen
• Номинальный DN нагнетания

32

Q	Portata Flow • Caudal • Débit • Fördermenge • Подача	H	Prevalenza Head • Altura • Hauteur • Foerderhoehe • Нвлор
P ₂	Potenza assorbita dalla pompa Power required from the pump • Potencia de la bomba • Puissance absorbee • Leistungsbedarf der Pumpe • Потребляемая мощность насоса	η	Rendimento della pompa Pump efficiency • Eficiencia de la bomba • Rendement de la pompe • Wirkungsgrad • Коэффициент полезного действия насосов
NPSHr	Requested Net Pressure Suction Head Vedi Appendice Tecnica a pagina 244 • See Technical Appendix on page 244 • Vera apendice tecnica a pagina 244 • Voir l'annexe technique à la page 244 • Siehe Technischer Anhang auf Seite 244 • См. Техническое приложение на стр. 244	MEI	Minimum Efficiency Index - Vedi Appendice Tecnica a pagina 246 • See Technical Appendix on page 246 • Vera apendice tecnica a pagina 246 • Voir l'annexe technique à la page 246 • Siehe Technischer Anhang auf Seite 246 • См. Техническое приложение на стр. 246

>0,7

Le curve di prestazione sono basate su valori di viscosità cinematica = 1 mm²/s, densità = 1000 kg/m³ e temperatura acqua=20°C. Tolleranza e curve secondo UNI EN ISO 9906:2012 - Grado 3B. Dati validi per versioni standard. • The performance curves are based on the kinematic viscosity values = 1 mm²/s, density = 1000 kg/m³, water temperature=20°C. Tolerance and curves according to UNI EN ISO 9906:2012 - Grade 3B. Data referred to standard version • Las curvas de rendimiento se refieren a valores de viscosidad cinemática = 1 mm²/s, densidad = 1000 kg/m³, _tandard_re agua = 20°C. Tolerancia de las curvas de acuerdo con UNI EN ISO 9906:2012 -clase 3B. Datos validos para ejecucion estandar • Les courbes de performances sont basées sur des valeurs de viscosité cinématique égale à 1 mm²/s, densité = 1000 kg/m³, température eau=20°C. Tolérance et courbes conformes aux normes UNI EN ISO 9906 :2012 - Degrè 3B. Données valables pour version standard • Die Leistungskurven beruhen auf einer kinematischen Zähflüssigkeit von 1 mm²/s, einer Dichte von 1000 kg/m³, Temperatur vom Wasser 20°C. Abweichung und Kurven gemäß UNI EN ISO 9906:2012 - STUFE 3B. Gültige Daten für Standardausführung. • Кривые характеристик основываются на данных кинематической вязкости = 1 мм²/с, плотности = 1000 кг/м³, температура = 20°С. Допуски и кривые согласно UNI EN ISO 9906:2012 класс 3B. Действительные данные для стандартной версии.

CARATTERISTICHE IDRAULICHE

Hydraulic features • Características hidráulicas • Caracteristiques hydrauliques

• Hydraulische eigenschaften • Гидравлические характеристики

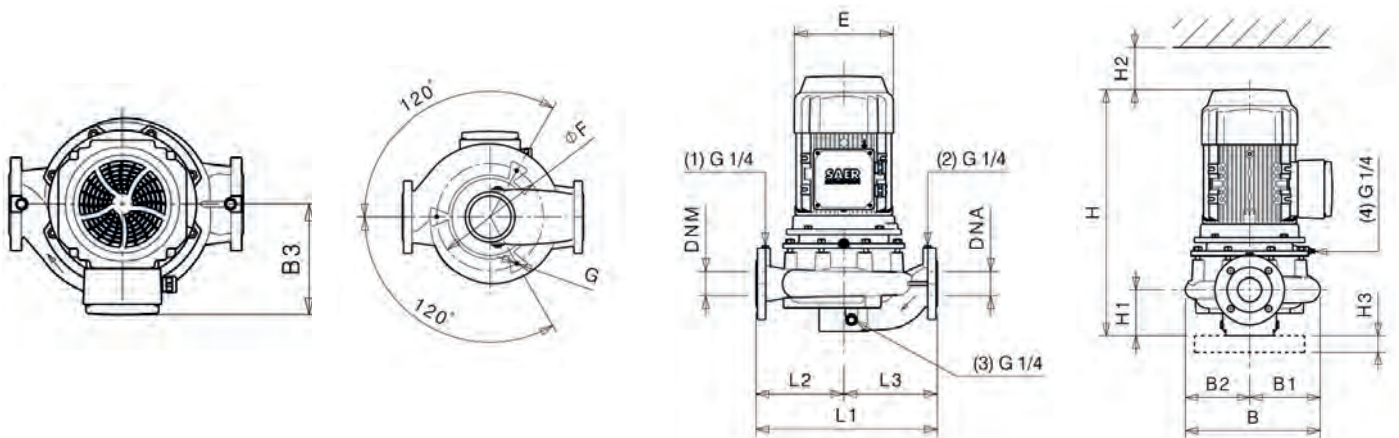
L-4P 32-160S		1450 1/min											50Hz		
Tipo Type Тип	P ₂		MEI	Q	L/s	0	0,7	0,8	1,4	1,7	2,2	2,8	3,1	3,3	3,9
	kW	HP			m ³ /h	0	2,5	3	5	6	8	10	11	12	14
					L/min	0	42	50	83	100	133	167	183	200	233
L-4P 32-160S-165	0,37	0,5	>0,4	H (m)	9,3	9,5	9,3	8,6	8,3	7,4	6,4	5,7			
L-4P 32-160S-174	0,55	0,75	>0,4		10,5	10,8	10,7	10	9,6	8,8	7,9	7,4	6,7	5,4	

DIMENSIONI - VERSIONI STANDARD

Dimensions – standard versions • Dimensiones – versiones estándar • Dimensions-versions standard

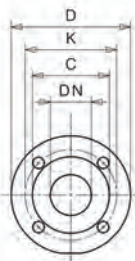
• Abmessungen – standardausführung • размеры – базовые исполнения

Tipo Type Тип	P ₂		Grandezza motore Motor frame size Мощность двигателя	E	L1	L2	L3	H	H1	H2	H3	B	B1	B2	B3	øF	G	kg
	kW	HP		[mm]	[mm]	[mm]	[mm]	[mm]	[mm]	[mm]	[mm]	[mm]	[mm]	[mm]	[mm]	[mm]	[mm]	
L-4P 32-160S-165	0,37	0,5	80	160	340	160	180	436	100	110	-	238	119	119	120	-	-	33
L-4P 32-160S-174	0,55	0,75	80	160	340	160	180	471	100	110	-	238	119	119	120	-	-	35



Flange • Flanges • Фланцы

	DNA		DNM	
DN	32		32	
PN	10/16		10/16	
D [mm]	144		144	
K [mm]	100		100	
C [mm]	78		78	
Fori Holes дырки	ø [mm]	n	ø [mm]	n
	18	4	18	4



Disegni dimensionali, pesi e immagini sono unicamente indicativi e non vincolanti • Dimensional drawing, weight and picture are indicative only and not binding • Dimensiones, pesos y fotografías son indicativas y no vinculantes • Schemas d'encadrement, les poids et les images sont à titre indicatif et pas contraignantes • Die Abmessungen, Gewichte und Bilder sind unverbindlich und verpflichtend. • Габаритные чертежи, веса и изображения являются лишь ориентировочными, а не обязательными

Dimensioni e caratteristiche versioni con inverter a pag. 148 • Dimensions and features of versions with inverter at page 148 • Dimensiones y características de las versiones con variador de frecuencia a la página 148 • Dimensions et caractéristiques versions avec variateur de vitesse à la page 148 • Groesse und Eigenschaften der Ausführungen mit Frequenzumrichter auf Seite 148 • Размеры и характеристики исполнения с частотным преобразователем на стр. 148

Informazioni e opzioni sui motori a pagina 198 • Information and options for motors on page 198 • Informaciones y opciones disponibles sobre los motores a pagina 198 • Information et options disponibles sur les moteurs page 198 • Informationen und Optionen für Motoren auf Seite 198 • Информация о двигателях и дополнительные опции на стр. 198.

CURVE CARATTERISTICHE

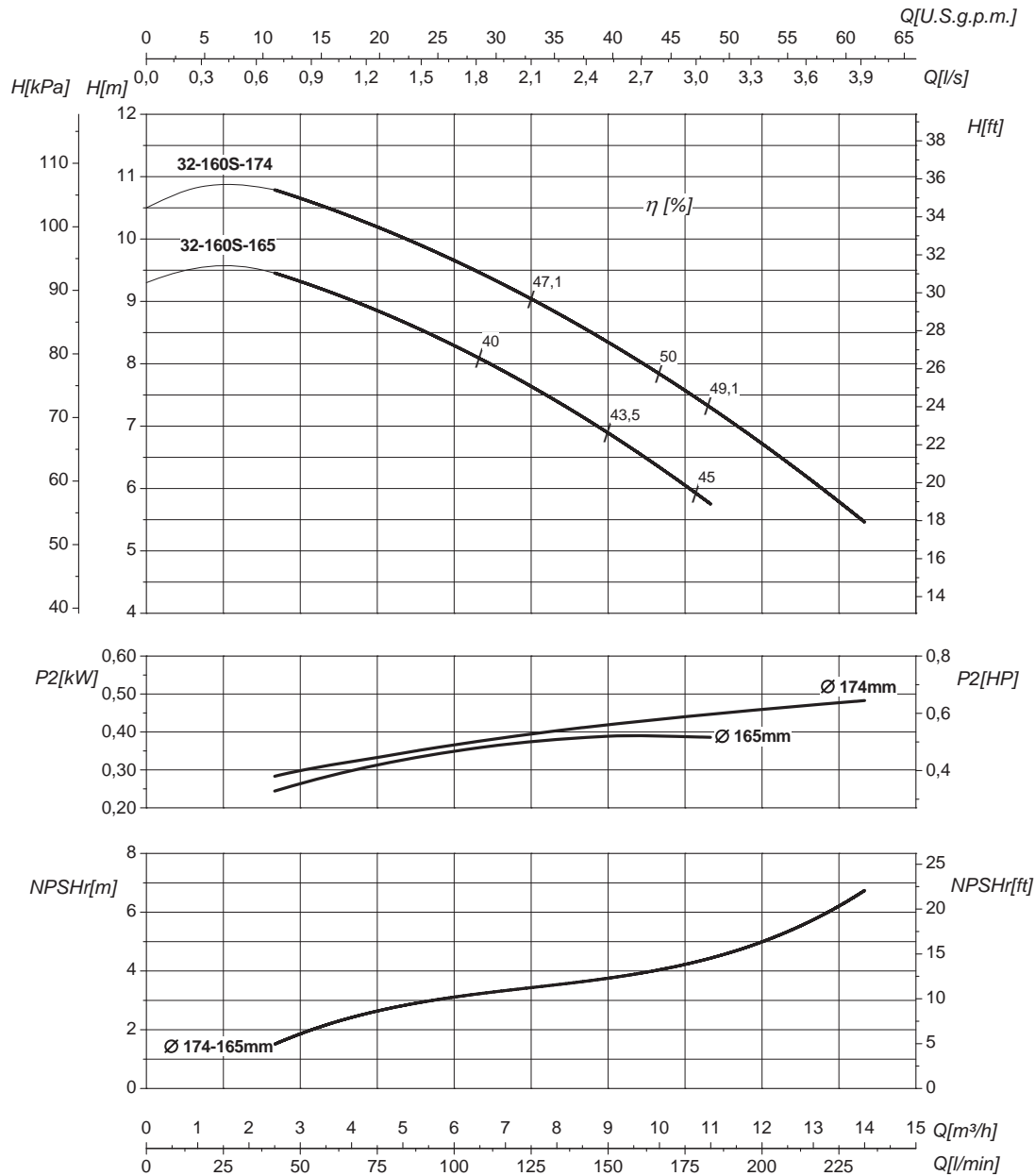
Performances curves • Curvas características • Courbes de performances

• Leistungskurven • Рабочие характеристики

L-4P 32-160S

1450 1/min

50Hz



DN nominale aspirazione • DN suction • DN Aspiracion • DN aspiration • DN Ansaugstutzen
• Номинальный DN всасывания

32

DN nominale mandata • DN delivery • DN Impulsion
• DN refoulement • DN Druckstutzen
• Номинальный DN нагнетания

32

Q	Portata Flow • Caudal • Débit • Fördermenge • Подача	H	Prevalenza Head • Altura • Hauteur • Foerderhoehe • Нвлор
P₂	Potenza assorbita dalla pompa Power required from the pump • Potencia de la bomba • Puissance absorbee • Leistungsbedarf der Pumpe • Потребляемая мощность насоса	η	Rendimento della pompa Pump efficiency • Eficiencia de la bomba • Rendement de la pompe • Wirkungsgrad • Коэффициент полезного действия насосов
NPSHr	Requested Net Pressure Suction Head Vedi Appendice Tecnica a pagina 244 • See Technical Appendix on page 244 • Vera apendice tecnica a pagina 244 • Voir l'annexe technique à la page 244 • Siehe Technischer Anhang auf Seite 244 • См. Техническое приложение на стр. 244	MEI	Minimum Efficiency Index - Vedi Appendice Tecnica a pagina 246 • See Technical Appendix on page 246 • Vera apendice tecnica a pagina 246 • Voir l'annexe technique à la page 246 • Siehe Technischer Anhang auf Seite 246 • См. Техническое приложение на стр. 246

>0,4

Le curve di prestazione sono basate su valori di viscosità cinematica = 1 mm²/s, densità = 1000 kg/m³ e temperatura acqua=20°C. Tolleranza e curve secondo UNI EN ISO 9906:2012 – Grado 3B. Dati validi per versioni standard. • The performance curves are based on the kinematic viscosity values = 1 mm²/s, density = 1000 kg/m³, water temperature=20°C. Tolerance and curves according to UNI EN ISO 9906:2012 – Grade 3B. Data referred to standard version • Las curvas de rendimiento se refieren a valores de viscosidad cinemática = 1 mm²/s, densidad = 1000 kg/m³, _tandard_re agua = 20°C. Tolerancia de las curvas de acuerdo con UNI EN ISO 9906:2012 – clase 3B. Datos validos para ejecucion estandar • Les courbes de performances sont basées sur des valeurs de viscosité cinématique égale à 1 mm²/s, densité = 1000 kg/m³, température eau=20°C. Tolérance et courbes conformes aux normes UNI EN ISO 9906 :2012 – Degrè 3B. Données valables pour version standard • Die Leistungskurven beruhen auf einer kinematischen Zähflüssigkeit von 1 mm²/s, einer Dichte von 1000 kg/m³, Temperatur vom Wasser 20°C. Abweichung und Kurven gemäß UNI EN ISO 9906:2012 – STUFE 3B. Gültige Daten für Standardausführung. • Кривые характеристик основываются на данных кинематической вязкости = 1 мм²/с, плотности = 1000 кг/м³, температура = 20°С. Допуски и кривые согласно UNI EN ISO 9906:2012 класс 3B. Действительные данные для стандартной версии.

CARATTERISTICHE IDRAULICHE

Hydraulic features • Características hidráulicas • Caracteristiques hydrauliques
 • Hydraulische eigenschaften • Гидравлические характеристики

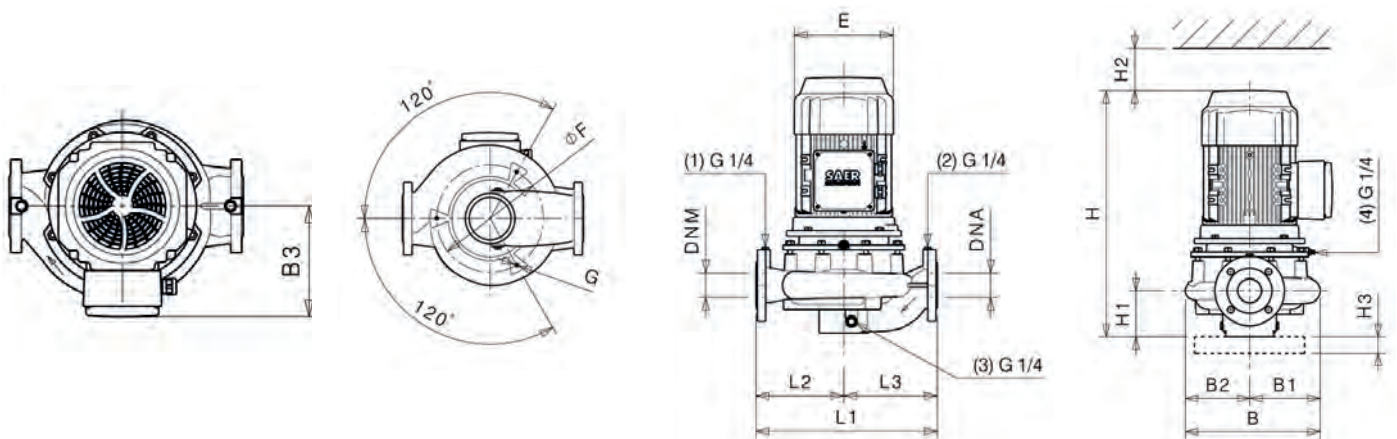


L-4P 32-200N				1450 1/min										50Hz	
Tipo Type Тип	P ₂		MEI	Q	L/s	0	1,4	1,7	2,2	2,8	3,1	3,3	3,8	4,3	5
	kW	HP			m ³ /h	0	5	6	8	10	11	12	13,5	15,5	18
					L/min	0	83	100	133	167	183	200	225	258	300
L-4P 32-200N-189	0,75	1	>0,7	H (m)	13	12,4	11,9	11,1	10	9,3	8,6	7,1			
L-4P 32-200N-206	1,1	1,5	>0,7		15,5	15	14,7	13,9	12,9	12,4	11,7	10,7	8,2		
L-4P 32-200N-219	1,1	1,5	>0,7		17,5	16,9	16,7	16,1	15,2	14,7	14,2	13,4	12,1	9,5	

DIMENSIONI - VERSIONI STANDARD

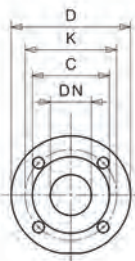
Dimensions – standard versions • Dimensiones – versiones estándar • Dimensions-versions standard
 • Abmessungen – standardausführung • размеры – базовые исполнения

Tipo Type Тип	P ₂		Grandezza motore Motor frame size Мощность двигателя	E	L1	L2	L3	H	H1	H2	H3	B	B1	B2	B3	øF	G	kg
	kW	HP		[mm]	[mm]	[mm]	[mm]	[mm]	[mm]	[mm]	[mm]	[mm]	[mm]	[mm]	[mm]	[mm]	[mm]	
L-4P 32-200N-189	0,75	1	80	160	440	180	260	473	100	130	-	286	143	143	120	-	-	38
L-4P 32-200N-206	1,1	1,5	90	176	440	180	260	471	100	130	-	286	143	143	125	-	-	44,5
L-4P 32-200N-219	1,1	1,5	90	176	440	180	260	471	100	130	-	286	143	143	125	-	-	44,5



Flange • Flanges • Фланцы

	DNA		DNM	
DN	32		32	
PN	10/16		10/16	
D [mm]	144		144	
K [mm]	100		100	
C [mm]	78		78	
Fori Holes дырки	ø [mm]	n	ø [mm]	n
	18	4	18	4



Disegni dimensionali, pesi e immagini sono unicamente indicativi e non vincolanti • Dimensional drawing, weight and picture are indicative only and not binding • Dimensiones, pesos y fotografías son indicativas y no vinculantes • Schemas d'encadrement, les poids et les images sont à titre indicatif et pas contraignantes • Die Abmessungen, Gewichte und Bilder sind unverbindlich und verpflichtend. • Габаритные чертежи, веса и изображения являются лишь ориентировочными, а не обязательными

Dimensioni e caratteristiche versioni con inverter a pag. 148 • Dimensions and features of versions with inverter at page 148 • Dimensiones y características de las versiones con variador de frecuencia a la página 148 • Dimensions et caractéristiques versions avec variateur de vitesse à la page 148 • Groesse und Eigenschaften der Ausführungen mit Frequenzumrichter auf Seite 148 • Размеры и характеристики исполнения с частотным преобразователем на стр. 148

Informazioni e opzioni sui motori a pagina 198 • Information and options for motors on page 198 • Informaciones y opciones disponibles sobre los motores a pagina 198 • Information et options disponibles sur les moteurs page 198 • Informationen und Optionen für Motoren auf Seite 198 • Информация о двигателях и дополнительные опции на стр. 198.

CURVE CARATTERISTICHE

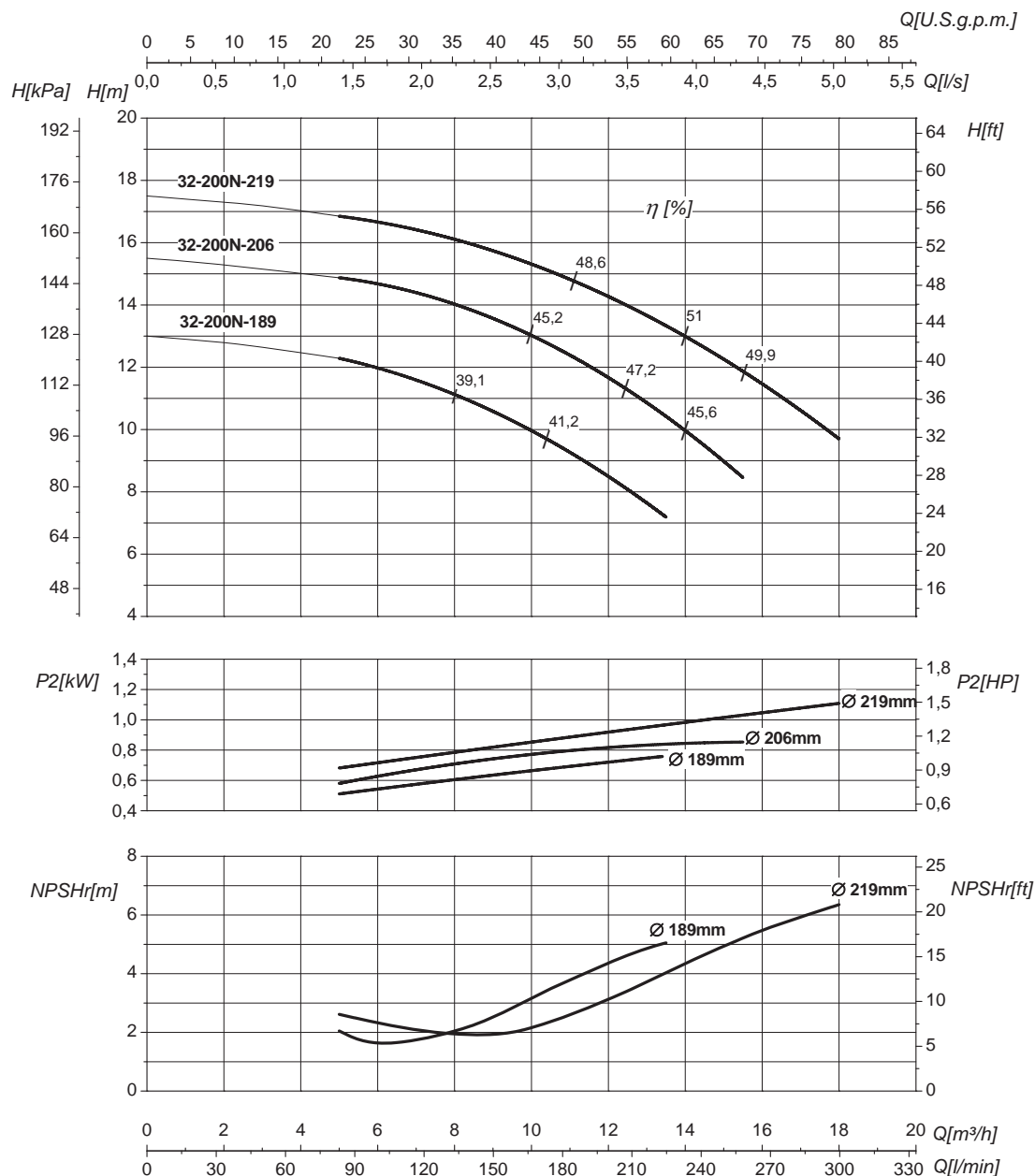
Performances curves • Curvas características • Courbes de performances

• Leistungskurven • Рабочие характеристики

L-4P 32-200N

1450 1/min

50Hz



DN nominale aspirazione • DN suction • DN Aspiracion • DN aspiration • DN Ansaugstutzen • Номинальный DN всасывания

32

DN nominale mandata • DN delivery • DN Impulsion • DN refoulement • DN Druckstutzen • Номинальный DN нагнетания

32

Q	Portata Flow • Caudal • Débit • Fördermenge • Подача	H	Prevalenza Head • Altura • Hauteur • Foerderhoehe • Нвлор
P ₂	Potenza assorbita dalla pompa Power required from the pump • Potencia de la bomba • Puissance absorbee • Leistungsbedarf der Pumpe • Потребляемая мощность насоса	η	Rendimento della pompa Pump efficiency • Eficiencia de la bomba • Rendement de la pompe • Wirkungsgrad • Коэффициент полезного действия насосов
NPSHr	Requested Net Pressure Suction Head Vedi Appendice Tecnica a pagina 244 • See Technical Appendix on page 244 • Vera apendice tecnica a pagina 244 • Voir l'annexe technique à la page 244 • Siehe Technischer Anhang auf Seite 244 • См. Техническое приложение на стр. 244	MEI	Minimum Efficiency Index - Vedi Appendice Tecnica a pagina 246 • See Technical Appendix on page 246 • Vera apendice tecnica a pagina 246 • Voir l'annexe technique à la page 246 • Siehe Technischer Anhang auf Seite 246 • См. Техническое приложение на стр. 246

>0,7

Le curve di prestazione sono basate su valori di viscosità cinematica = 1 mm²/s, densità = 1000 kg/m³ e temperatura acqua=20°C. Tolleranza e curve secondo UNI EN ISO 9906:2012 - Grado 3B. Dati validi per versioni standard. • The performance curves are based on the kinematic viscosity values = 1 mm²/s, density = 1000 kg/m³, water temperature=20°C. Tolerance and curves according to UNI EN ISO 9906:2012 - Grade 3B. Data referred to standard version • Las curvas de rendimiento se refieren a valores de viscosidad cinemática = 1 mm²/s, densidad = 1000 kg/m³, _tandard_re agua = 20°C. Tolerancia de las curvas de acuerdo con UNI EN ISO 9906:2012 -clase 3B. Datos validos para ejecucion estandar • Les courbes de performances sont basées sur des valeurs de viscosité cinématique égale à 1 mm²/s, densité = 1000 kg/m³, température eau=20°C. Tolérance et courbes conformes aux normes UNI EN ISO 9906 :2012 - Degrè 3B. Données valables pour version standard • Die Leistungskurven beruhen auf einer kinematischen Zähflüssigkeit von 1 mm²/s, einer Dichte von 1000 kg/m³, Temperatur vom Wasser 20°C. Abweichung und Kurven gemäß UNI EN ISO 9906:2012 - STUFE 3B. Gültige Daten für Standardausführung. • Кривые характеристик основываются на данных кинематической вязкости = 1 мм²/с, плотности = 1000 кг/м³, температура = 20°C. Допуски и кривые согласно UNI EN ISO 9906:2012 класс 3B. Действительные данные для стандартной версии.

CARATTERISTICHE IDRAULICHE

Hydraulic features • Características hidráulicas • Caracteristiques hydrauliques

• Hydraulische eigenschaften • Гидравлические характеристики



L-4P 32-250S 1450 1/min 50Hz

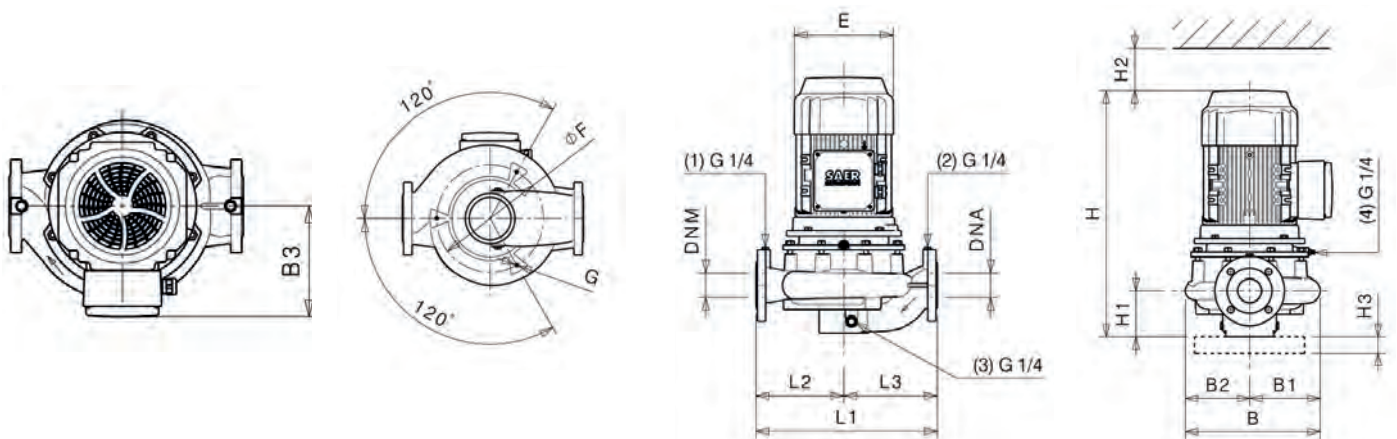
Tipo Type Тип	P ₂		MEI	Q	Flow											
	kW	HP			L/s	0	1,9	2,2	2,8	3,3	3,9	5	5,6	6,1	7,2	7,8
					m ³ /h	0	7	8	10	12	14	18	20	22	26	28
L-4P 32-250S-230	1,5	2	>0,7	H (m)	0	117	133	167	200	233	300	333	367	433	467	
L-4P 32-250S-248	2,2	3	>0,7		19	18,7	18,5	18,2	17,6	17	15,5	14,2	13,5			
L-4P 32-250S-255	2,2	3	>0,7		22	21,8	21,7	21,5	21,1	20,5	19,2	18,4	17,5	14,5		

DIMENSIONI - VERSIONI STANDARD

Dimensions – standard versions • Dimensiones – versiones estándar • Dimensions-versions standard

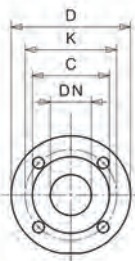
• Abmessungen – standardausführung • размеры – базовые исполнения

Tipo Type Тип	P ₂		Grandezza motore Motor frame size Мощность двигателя	E	L1	L2	L3	H	H1	H2	H3	B	B1	B2	B3	øF	G	kg
	kW	HP		[mm]	[mm]	[mm]	[mm]	[mm]	[mm]	[mm]	[mm]	[mm]	[mm]	[mm]	[mm]	[mm]	[mm]	
L-4P 32-250S-230	1,5	2	90	176	490	240	250	516	110	110	40	337	171	166	125	290	M12	54
L-4P 32-250S-248	2,2	3	100	196	490	240	250	566	110	110	40	337	171	166	184	290	M12	64
L-4P 32-250S-255	2,2	3	100	196	490	240	250	566	110	110	40	337	171	166	184	290	M12	64



Flange • Flanges • Фланцы

	DNA		DNM	
DN	32		32	
PN	10/16		10/16	
D [mm]	144		144	
K [mm]	100		100	
C [mm]	78		78	
Fori Holes дырки	ø [mm]	n	ø [mm]	n
	18	4	18	4



Disegni dimensionali, pesi e immagini sono unicamente indicativi e non vincolanti • Dimensional drawing, weight and picture are indicative only and not binding • Dimensiones, pesos y fotografías son indicativas y no vinculantes • Schemas d'encombrement, les poids et les images sont à titre indicatif et pas contraignantes • Die Abmessungen, Gewichte und Bilder sind unverbindlich und verpflichtend. • Габаритные чертежи, веса и изображения являются лишь ориентировочными, а не обязательными

Dimensioni e caratteristiche versioni con inverter a pag. 148 • Dimensions and features of versions with inverter at page 148 • Dimensiones y características de las versiones con variador de frecuencia a la página 148 • Dimensions et caractéristiques versions avec variateur de vitesse à la page 148 • Groesse und Eigenschaften der Ausführungen mit Frequenzumrichter auf Seite 148 • Размеры и характеристики исполнения с частотным преобразователем на стр. 148

Informazioni e opzioni sui motori a pagina 198 • Information and options for motors on page 198 • Informaciones y opciones disponibles sobre los motores a pagina 198 • Information et options disponibles sur les moteurs page 198 • Informationen und Optionen für Motoren auf Seite 198 • Информация о двигателях и дополнительные опции на стр. 198.

CURVE CARATTERISTICHE

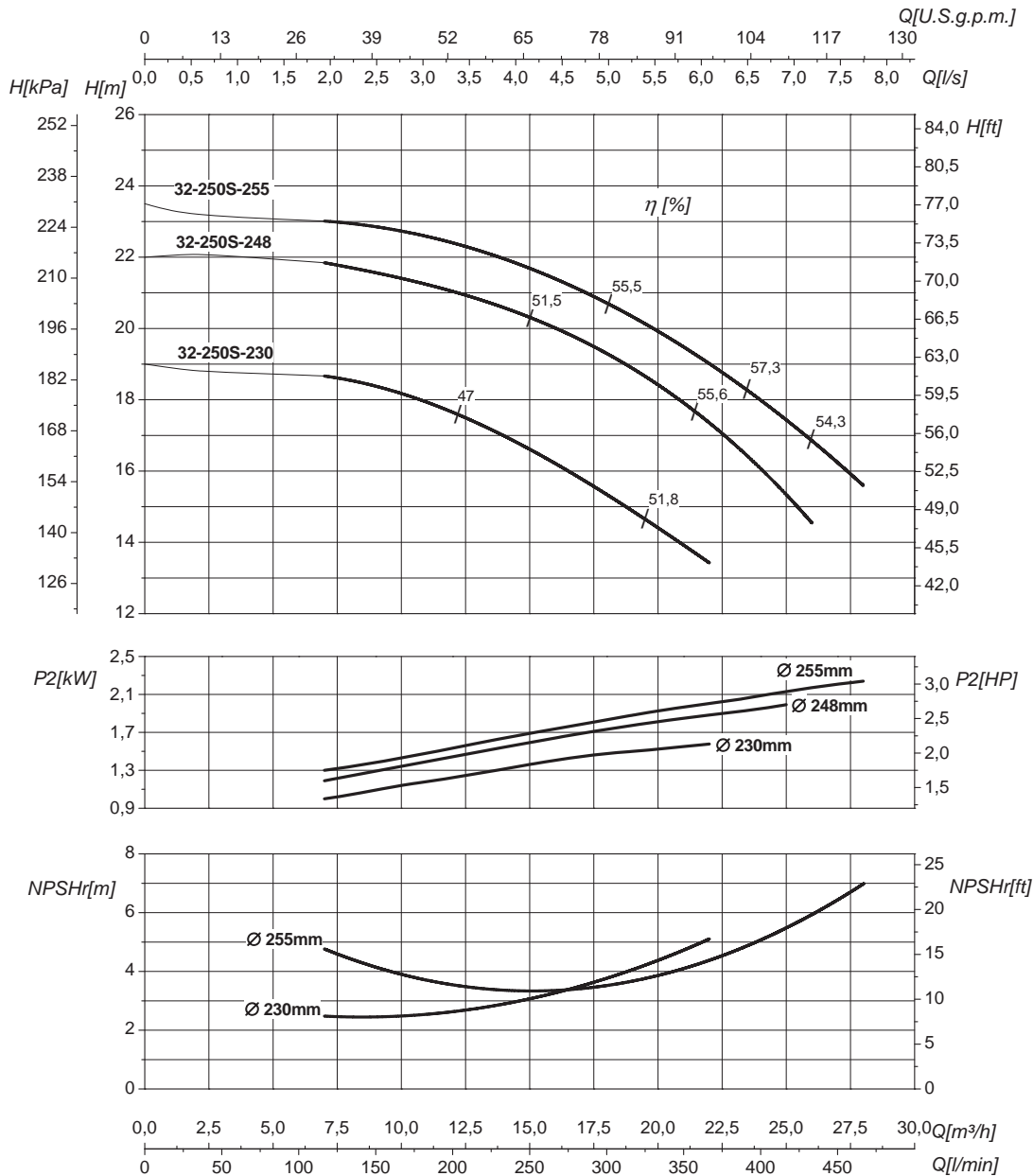
Performances curves • Curvas características • Courbes de performances

• Leistungskurven • Рабочие характеристики

L-4P 32-250S

1450 1/min

50Hz



DN nominale aspirazione • DN suction • DN Aspiracion • DN aspiration • DN Ansaugstutzen
• Номинальный DN всасывания

32

DN nominale mandata • DN delivery • DN Impulsion
• DN refoulement • DN Druckstutzen
• Номинальный DN нагнетания

32

Q	Portata Flow • Caudal • Débit • Fördermenge • Подача	H	Prevalenza Head • Altura • Hauteur • Foerderhoehe • Нвлор
P ₂	Potenza assorbita dalla pompa Power required from the pump • Potencia de la bomba • Puissance absorbee • Leistungsbedarf der Pumpe • Потребляемая мощность насоса	η	Rendimento della pompa Pump efficiency • Eficiencia de la bomba • Rendement de la pompe • Wirkungsgrad • Коэффициент полезного действия насосов
NPSHr	Requested Net Pressure Suction Head Vedi Appendice Tecnica a pagina 244 • See Technical Appendix on page 244 • Vera apendice tecnica a pagina 244 • Voir l'annexe technique à la page 244 • Siehe Technischer Anhang auf Seite 244 • См. Техническое приложение на стр. 244	MEI	Minimum Efficiency Index - Vedi Appendice Tecnica a pagina 246 • See Technical Appendix on page 246 • Vera apendice tecnica a pagina 246 • Voir l'annexe technique à la page 246 • Siehe Technischer Anhang auf Seite 246 • См. Техническое приложение на стр. 246

>0,7

Le curve di prestazione sono basate su valori di viscosità cinematica = 1 mm²/s, densità = 1000 kg/m³ e temperatura acqua = 20°C. Tolleranza e curve secondo UNI EN ISO 9906:2012 - Grado 3B. Dati validi per versioni standard. • The performance curves are based on the kinematic viscosity values = 1 mm²/s, density = 1000 kg/m³, water temperature = 20°C. Tolerance and curves according to UNI EN ISO 9906:2012 - Grade 3B. Data referred to standard version • Las curvas de rendimiento se refieren a valores de viscosidad cinemática = 1 mm²/s, densidad = 1000 kg/m³, temperatura agua = 20°C. Tolerancia de las curvas de acuerdo con UNI EN ISO 9906:2012 - clase 3B. Datos validos para ejecucion estandar • Les courbes de performances sont basées sur des valeurs de viscosité cinématique égale à 1 mm²/s, densité = 1000 kg/m³, température eau = 20°C. Tolérance et courbes conformes aux normes UNI EN ISO 9906:2012 - Degré 3B. Données valables pour version standard • Die Leistungskurven beruhen auf einer kinematischen Zähflüssigkeit von 1 mm²/s, einer Dichte von 1000 kg/m³, Temperatur vom Wasser 20°C. Abweichung und Kurven gemäß UNI EN ISO 9906:2012 - STUFE 3B. Gültige Daten für Standardausführung. • Кривые характеристик основываются на данных кинематической вязкости = 1 мм²/с, плотности = 1000 кг/м³, температура = 20°C. Допуски и кривые согласно UNI EN ISO 9906:2012 класс 3B. Действительные данные для стандартной версии.

CARATTERISTICHE IDRAULICHE

Hydraulic features • Características hidráulicas • Caracteristiques hydrauliques
 • Hydraulische eigenschaften • Гидравлические характеристики



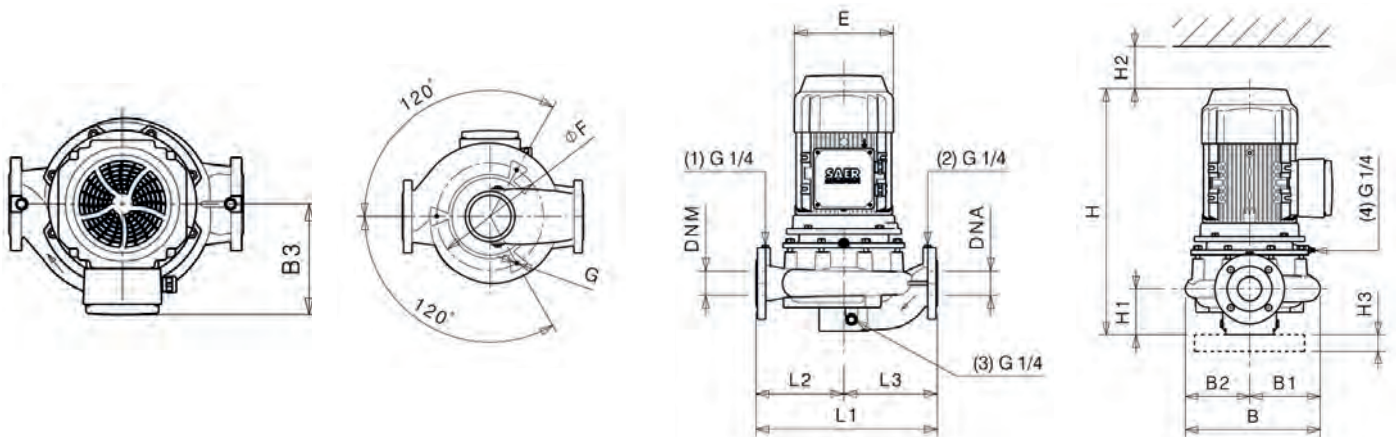
L-4P 40-125S 1450 1/min 50Hz

Tipo Type Тип	P ₂		MEI	Q	Flow												
	kW	HP			l/s	0	0,8	1,4	2,2	2,8	3,3	3,9	5	5,6	6,1		
					m ³ /h	0	3	5	8	10	12	14	18	20	22		
		l/min	0	50	83	133	167	200	233	300	333	367					
L-4P 40-125S-115	0,37	0,5	>0,7	H (m)	5,5	5,5	5,5	5,3	5,1	4,8	4,5						
L-4P 40-125S-138	0,37	0,5	>0,7		7,6	7,7	7,6	7,4	7,1	6,8	6,3	5,1	4,4				
L-4P 40-125S-144	0,55	0,75	>0,7		8,3	8,4	8,3	8,1	7,9	7,6	7,2	6,1	5,4	4,7			

DIMENSIONI - VERSIONI STANDARD

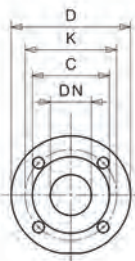
Dimensions – standard versions • Dimensiones – versiones estándar • Dimensions-versions standard
 • Abmessungen – standardausführung • размеры – базовые исполнения

Tipo Type Тип	P ₂		Grandezza motore Motor frame size Мощность двигателя	E [mm]	L1 [mm]	L2 [mm]	L3 [mm]	H [mm]	H1 [mm]	H2 [mm]	H3 [mm]	B [mm]	B1 [mm]	B2 [mm]	B3 [mm]	øF [mm]	G	kg
	kW	HP																
L-4P 40-125S-115	0,37	0,5	80	160	320	140	180	414	79	120	40	221	113	108	120	168	M10	42
L-4P 40-125S-138	0,37	0,5	80	160	320	140	180	414	79	120	40	221	113	108	120	168	M10	42
L-4P 40-125S-144	0,55	0,75	80	160	320	140	180	414	79	120	40	221	113	108	120	168	M10	44



Flange • Flanges • Фланцы

	DNA		DNM	
DN	40		40	
PN	10/16		10/16	
D [mm]	154		154	
K [mm]	110		110	
C [mm]	88		88	
Fori Holes дырки	ø [mm]	n	ø [mm]	n
	18	4	18	4



Disegni dimensionali, pesi e immagini sono unicamente indicativi e non vincolanti • Dimensional drawing, weight and picture are indicative only and not binding • Dimensiones, pesos y fotografías son indicativas y no vinculantes • Schemas d'encombrement, les poids et les images sont à titre indicatif et pas contraignantes • Die Abmessungen, Gewichte und Bilder sind unverbindlich und verpflichtend. • Габаритные чертежи, веса и изображения являются лишь ориентировочными, а не обязательными

Dimensioni e caratteristiche versioni con inverter a pag. 148 • Dimensions and features of versions with inverter at page 148 • Dimensiones y características de las versiones con variador de frecuencia a la página 148 • Dimensions et caractéristiques versions avec variateur de vitesse à la page 148 • Groesse und Eigenschaften der Ausführungen mit Frequenzumrichter auf Seite 148 • Размеры и характеристики исполнения с частотным преобразователем на стр. 148

Informazioni e opzioni sui motori a pagina 198 • Information and options for motors on page 198 • Informaciones y opciones disponibles sobre los motores a pagina 198 • Information et options disponibles sur les moteurs page 198 • Informationen und Optionen für Motoren auf Seite 198 • Информация о двигателях и дополнительные опции на стр. 198.

CURVE CARATTERISTICHE

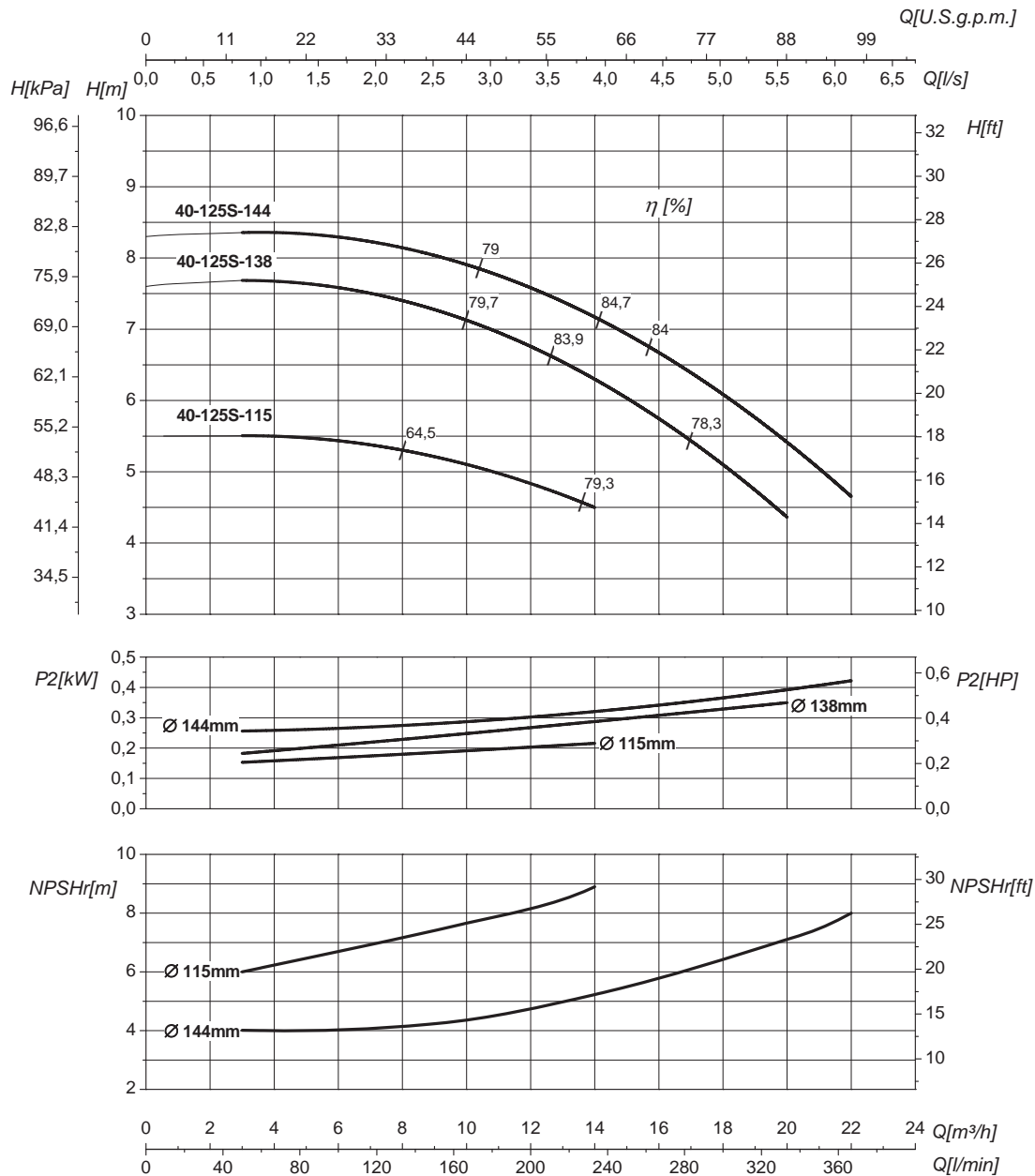
Performances curves • Curvas características • Courbes de performances

• Leistungskurven • Рабочие характеристики

L-4P 40-125S

1450 1/min

50Hz



DN nominale aspirazione • DN suction • DN Aspiracion • DN aspiration • DN Ansaugstutzen
• Номинальный DN всасывания

40

DN nominale mandata • DN delivery • DN Impulsion
• DN refoulement • DN Druckstutzen
• Номинальный DN нагнетания

40

Q	Portata Flow • Caudal • Débit • Fördermenge • Подача	H	Prevalenza Head • Altura • Hauteur • Foerderhoehe • Нвлор
P ₂	Potenza assorbita dalla pompa Power required from the pump • Potencia de la bomba • Puissance absorbee • Leistungsbedarf der Pumpe • Потребляемая мощность насоса	η	Rendimento della pompa Pump efficiency • Eficiencia de la bomba • Rendement de la pompe • Wirkungsgrad • Коэффициент полезного действия насосов
NPSHr	Requested Net Pressure Suction Head Vedi Appendice Tecnica a pagina 244 • See Technical Appendix on page 244 • Vera apendice tecnica a pagina 244 • Voir l'annexe technique à la page 244 • Siehe Technischer Anhang auf Seite 244 • См. Техническое приложение на стр. 244	MEI	Minimum Efficiency Index - Vedi Appendice Tecnica a pagina 246 • See Technical Appendix on page 246 • Vera apendice tecnica a pagina 246 • Voir l'annexe technique à la page 246 • Siehe Technischer Anhang auf Seite 246 • См. Техническое приложение на стр. 246

>0,7

Le curve di prestazione sono basate su valori di viscosità cinematica = 1 mm²/s, densità = 1000 kg/m³ e temperatura acqua = 20°C. Tolleranza e curve secondo UNI EN ISO 9906:2012 - Grado 3B. Dati validi per versioni standard. • The performance curves are based on the kinematic viscosity values = 1 mm²/s, density = 1000 kg/m³, water temperature = 20°C. Tolerance and curves according to UNI EN ISO 9906:2012 - Grade 3B. Data referred to standard version. • Las curvas de rendimiento se refieren a valores de viscosidad cinemática = 1 mm²/s, densidad = 1000 kg/m³, temperatura agua = 20°C. Tolerancia de las curvas de acuerdo con UNI EN ISO 9906:2012 - clase 3B. Datos validos para ejecucion estandar. • Les courbes de performances sont basées sur des valeurs de viscosité cinématique égale à 1 mm²/s, densité = 1000 kg/m³, température eau = 20°C. Tolérance et courbes conformes aux normes UNI EN ISO 9906 :2012 - Degré 3B. Données valables pour version standard. • Die Leistungskurven beruhen auf einer kinematischen Zähflüssigkeit von 1 mm²/s, einer Dichte von 1000 kg/m³, Temperatur vom Wasser 20°C. Abweichung und Kurven gemäß UNI EN ISO 9906:2012 - STUFE 3B. Gültige Daten für Standardausführung. • Кривые характеристик основываются на данных кинематической вязкости = 1 мм²/с, плотности = 1000 кг/м³, температура = 20°C. Допуски и кривые согласно UNI EN ISO 9906:2012 класс 3B. Действительные данные для стандартной версии.

CARATTERISTICHE IDRAULICHE

Hydraulic features • Características hidráulicas • Caracteristiques hydrauliques
 • Hydraulische eigenschaften • Гидравлические характеристики

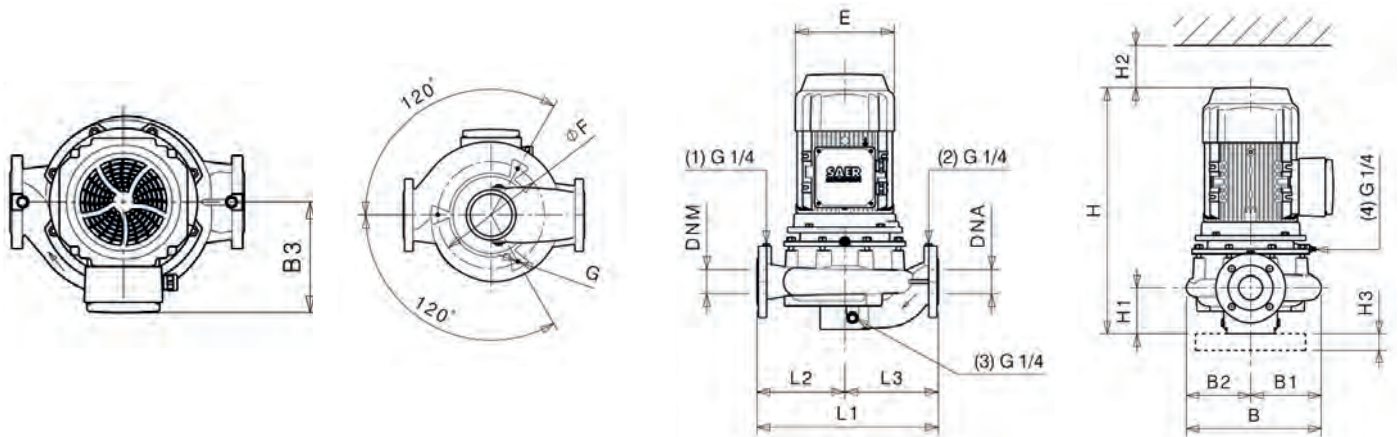


L-4P 40-160N				1450 1/min										50Hz	
Tipo Type Тип	P ₂		MEI	Q	L/s	0	1,4	2,2	2,8	3,3	3,9	5	5,6	5,8	6,1
	kW	HP			m ³ /h	0	5	8	10	12	14	18	20	21	22
					l/min	0	83	133	167	200	233	300	333	350	367
L-4P 40-160N-163	0,55	0,75	>0,7	H (m)	10	9,8	9,6	9,3	8,8	8,2	6,5				
L-4P 40-160N-175	0,75	1	>0,7		11,6	11,4	11,3	11	10,7	10,2	8,8	8	7,5	7,1	

DIMENSIONI - VERSIONI STANDARD

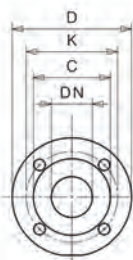
Dimensions - standard versions • Dimensiones - versiones estándar • Dimensions-versions standard
 • Abmessungen - standardausführung • размеры - базовые исполнения

Tipo Type Тип	P ₂		Grandezza motore Motor frame size Мощность двигателя	E	L1	L2	L3	H	H1	H2	H3	B	B1	B2	B3	øF	G	kg
	kW	HP		[mm]	[mm]	[mm]	[mm]	[mm]	[mm]	[mm]	[mm]	[mm]	[mm]	[mm]	[mm]	[mm]	[mm]	
L-4P 40-160N-163	0,55	0,75	80	160	340	160	180	471	100	80	40	242	122	120	120	164	M10	44
L-4P 40-160N-175	0,75	1	80	160	340	160	180	471	100	80	40	242	122	120	120	164	M10	45



Flange • Flanges • Фланцы

	DNA		DNM	
DN	40		40	
PN	10/16		10/16	
D [mm]	154		154	
K [mm]	110		110	
C [mm]	88		88	
Fori Holes дырки	ø [mm]	n	ø [mm]	n
	18	4	18	4



Disegni dimensionali, pesi e immagini sono unicamente indicativi e non vincolanti • Dimensional drawing, weight and picture are indicative only and not binding • Dimensiones, pesos y fotografías son indicativos y no vinculantes • Schemas d'encombrement, les poids et les images sont à titre indicatif et pas contraignantes • Die Abmessungen, Gewichte und Bilder sind unverbindlich und verpflichtend • Габаритные чертежи, веса и изображения являются лишь ориентировочными, а не обязательными

Dimensioni e caratteristiche versioni con inverter a pag. 148 • Dimensions and features of versions with inverter at page 148 • Dimensiones y características de las versiones con variador de frecuencia a la página 148 • Dimensions et caractéristiques versions avec variateur de vitesse à la page 148 • Groesse und Eigenschaften der Ausführungen mit Frequenzrichter auf Seite 148 • Размеры и характеристики исполнения с частотным преобразователем на стр. 148

Informazioni e opzioni sui motori a pagina 198 • Information and options for motors on page 198 • Informaciones y opciones disponibles sobre los motores a pagina 198 • Information et options disponibles sur les moteurs page 198 • Informationen und Optionen für Motoren auf Seite 198 • Информация о двигателях и дополнительные опции на стр. 198.

CURVE CARATTERISTICHE

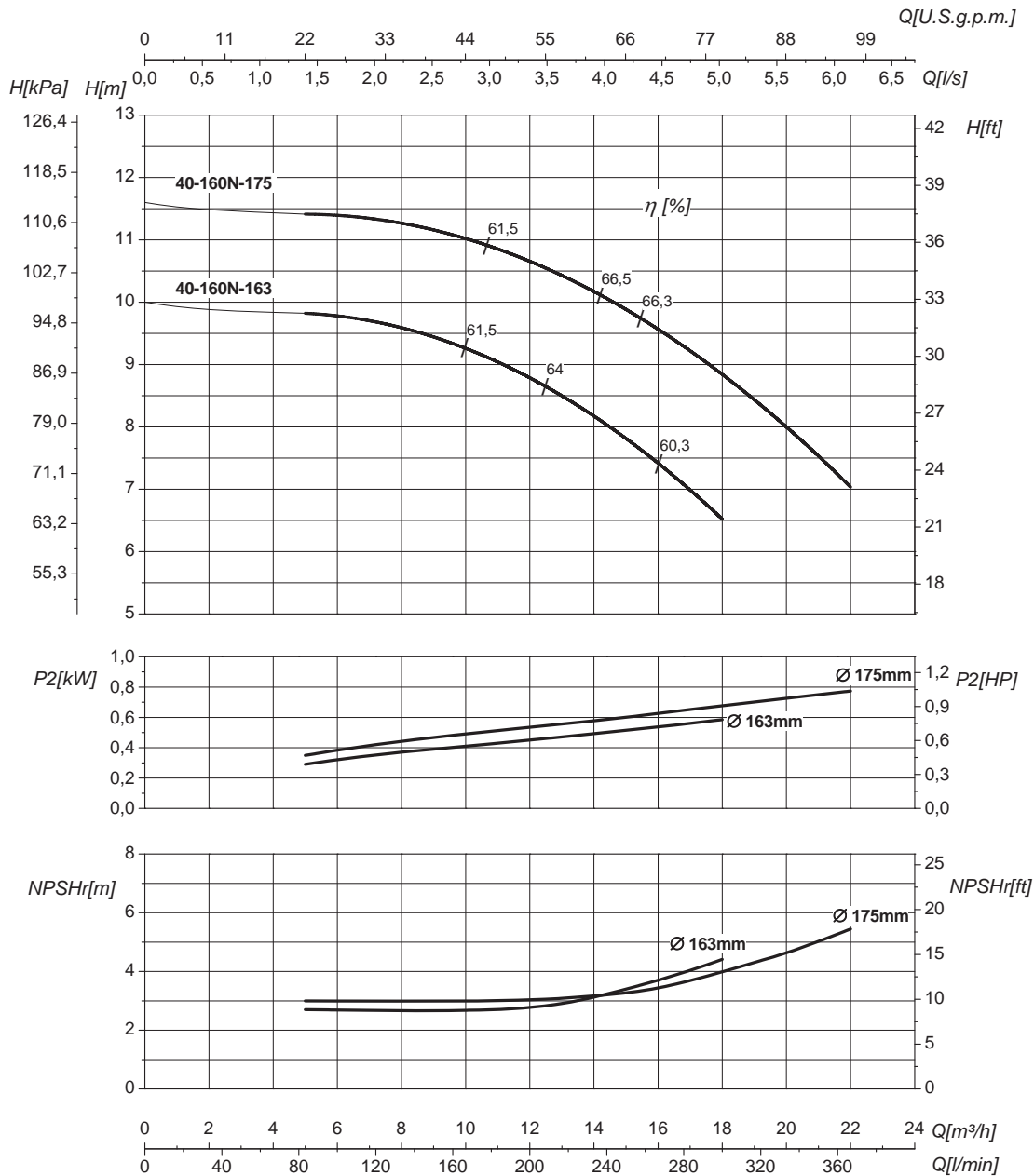
Performances curves • Curvas características • Courbes de performances

• Leistungskurven • Рабочие характеристики

L-4P 40-160N

1450 1/min

50Hz



DN nominale aspirazione • DN suction • DN Aspiracion • DN aspiration • DN Ansaugstutzen • Номинальный DN всасывания

40

DN nominale mandata • DN delivery • DN Impulsion • DN refoulement • DN Druckstutzen • Номинальный DN нагнетания

40

Q	Portata Flow • Caudal • Débit • Fördermenge • Подача	H	Prevalenza Head • Altura • Hauteur • Foerderhoehe • Нвлор
P ₂	Potenza assorbita dalla pompa Power required from the pump • Potencia de la bomba • Puissance absorbée • Leistungsbedarf der Pumpe • Потребляемая мощность насоса	η	Rendimento della pompa Pump efficiency • Eficiencia de la bomba • Rendement de la pompe • Wirkungsgrad • Коэффициент полезного действия насосов
NPSHr	Requested Net Pressure Suction Head Vedi Appendice Tecnica a pagina 244 • See Technical Appendix on page 244 • Vera apendice tecnica a pagina 244 • Voir l'annexe technique à la page 244 • Siehe Technischer Anhang auf Seite 244 • См. Техническое приложение на стр. 244	MEI	Minimum Efficiency Index - Vedi Appendice Tecnica a pagina 246 • See Technical Appendix on page 246 • Vera apendice tecnica a pagina 246 • Voir l'annexe technique à la page 246 • Siehe Technischer Anhang auf Seite 246 • См. Техническое приложение на стр. 246

>0,7

Le curve di prestazione sono basate su valori di viscosità cinematica = 1 mm²/s, densità = 1000 kg/m³ e temperatura acqua=20°C. Tolleranza e curve secondo UNI EN ISO 9906:2012 - Grado 3B. Dati validi per versioni standard. • The performance curves are based on the kinematic viscosity values = 1 mm²/s, density = 1000 kg/m³, water temperature=20°C. Tolerance and curves according to UNI EN ISO 9906:2012 - Grade 3B. Data referred to standard version • Las curvas de rendimiento se refieren a valores de viscosidad cinemática = 1 mm²/s, densidad = 1000 kg/m³, temperatura agua = 20°C. Tolerancia de las curvas de acuerdo con UNI EN ISO 9906:2012 - clase 3B. Datos validos para ejecucion estandar • Les courbes de performances sont basées sur des valeurs de viscosité cinématique égale à 1 mm²/s, densité = 1000 kg/m³, température eau=20°C. Tolérance et courbes conformes aux normes UNI EN ISO 9906:2012 - Degrè 3B. Données valables pour version standard • Die Leistungskurven beruhen auf einer kinematischen Zähflüssigkeit von 1 mm²/s, einer Dichte von 1000 kg/m³, Temperatur vom Wasser 20°C. Abweichung und Kurven gemäß UNI EN ISO 9906:2012 - STUFE 3B. Gültige Daten für Standardausführung. • Кривые характеристик основываются на данных кинематической вязкости = 1 мм²/с, плотности = 1000 кг/м³, температура = 20°C. Допуски и кривые согласно UNI EN ISO 9906:2012 класс 3B. Действительные данные для стандартной версии.

CARATTERISTICHE IDRAULICHE

Hydraulic features • Características hidráulicas • Caracteristiques hydrauliques

• Hydraulische eigenschaften • Гидравлические характеристики



L-4P 40-200N 1450 1/min 50Hz

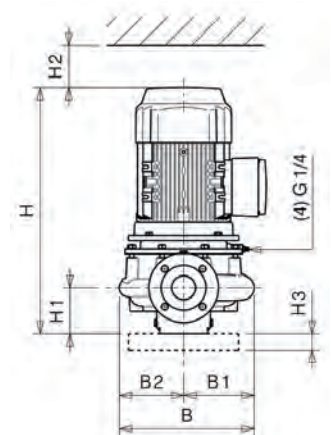
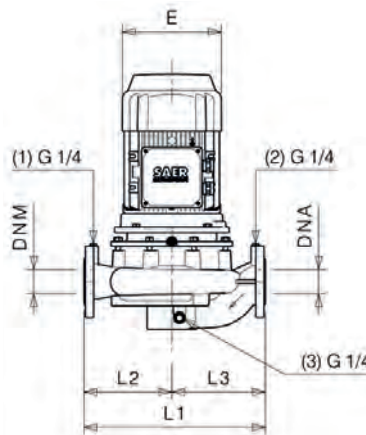
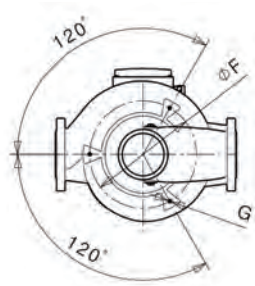
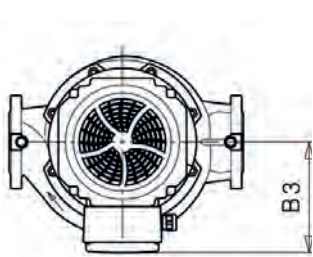
Tipo Type Тип	P ₂		MEI	Q	Flow												
	kW	HP			L/s	0	1,4	2,2	2,8	3,3	3,9	4,9	5,6	5,8	6,1	6,7	
					m ³ /h	0	5	8	10	12	14	17,5	20	21	22	24	
L-4P 40-200N-180	0,75	1	>0,7	H (m)	12,1	11,5	10,9	10,3	9,7	8,9	7,4						
L-4P 40-200N-195	1,1	1,5	>0,7		14,2	13,6	13,1	12,6	12,1	11,4	10,1	8,9	8,5				
L-4P 40-200N-210	1,1	1,5	>0,7		16,4	15,9	15,4	15	14,6	14	12,8	11,8	11,4	10,9	9,9		

DIMENSIONI - VERSIONI STANDARD

Dimensions - standard versions • Dimensiones - versiones estándar • Dimensions-versions standard

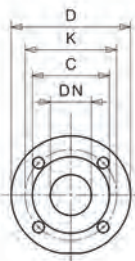
• Abmessungen - standardausführung • размеры - базовые исполнения

Tipo Type Тип	P ₂		Grandezza motore Motor frame size Мощность двигателя	E [mm]	L1 [mm]	L2 [mm]	L3 [mm]	H [mm]	H1 [mm]	H2 [mm]	H3 [mm]	B [mm]	B1 [mm]	B2 [mm]	B3 [mm]	øF [mm]	G	kg
	kW	HP																
L-4P 40-200N-180	0,75	1	80	160	440	180	260	483	110	130	40	286	143	143	120	190	M10	45
L-4P 40-200N-195	1,1	1,5	90	176	440	180	260	481	110	130	40	286	143	143	125	190	M10	46
L-4P 40-200N-210	1,1	1,5	90	176	440	180	260	481	110	130	40	286	143	143	125	190	M10	46



Flange • Flanges • Фланцы

	DNA		DNM	
DN	40		40	
PN	10/16		10/16	
D [mm]	154		154	
K [mm]	110		110	
C [mm]	88		88	
Fori Holes дырки	ø [mm]	n	ø [mm]	n
	18	4	18	4



Disegni dimensionali, pesi e immagini sono unicamente indicativi e non vincolanti • Dimensional drawing, weight and picture are indicative only and not binding • Dimensiones, pesos y fotografías son indicativas y no vinculantes • Schemas d'encombrement, les poids et les images sont à titre indicatif et pas contraignantes • Die Abmessungen, Gewichte und Bilder sind unverbindlich und verpflichtend. • Габаритные чертежи, веса и изображения являются лишь ориентировочными, а не обязательными

Dimensioni e caratteristiche versioni con inverter a pag. 148 • Dimensions and features of versions with inverter at page 148 • Dimensiones y características de las versiones con variador de frecuencia a la página 148 • Dimensions et caractéristiques versions avec variateur de vitesse à la page 148 • Groesse und Eigenschaften der Ausführungen mit Frequenzumrichter auf Seite 148 • Размеры и характеристики исполнения с частотным преобразователем на стр. 148

Informazioni e opzioni sui motori a pagina 198 • Information and options for motors on page 198 • Informaciones y opciones disponibles sobre los motores a pagina 198 • Information et options disponibles sur les moteurs page 198 • Informationen und Optionen für Motoren auf Seite 198 • Информация о двигателях и дополнительные опции на стр. 198.

CURVE CARATTERISTICHE

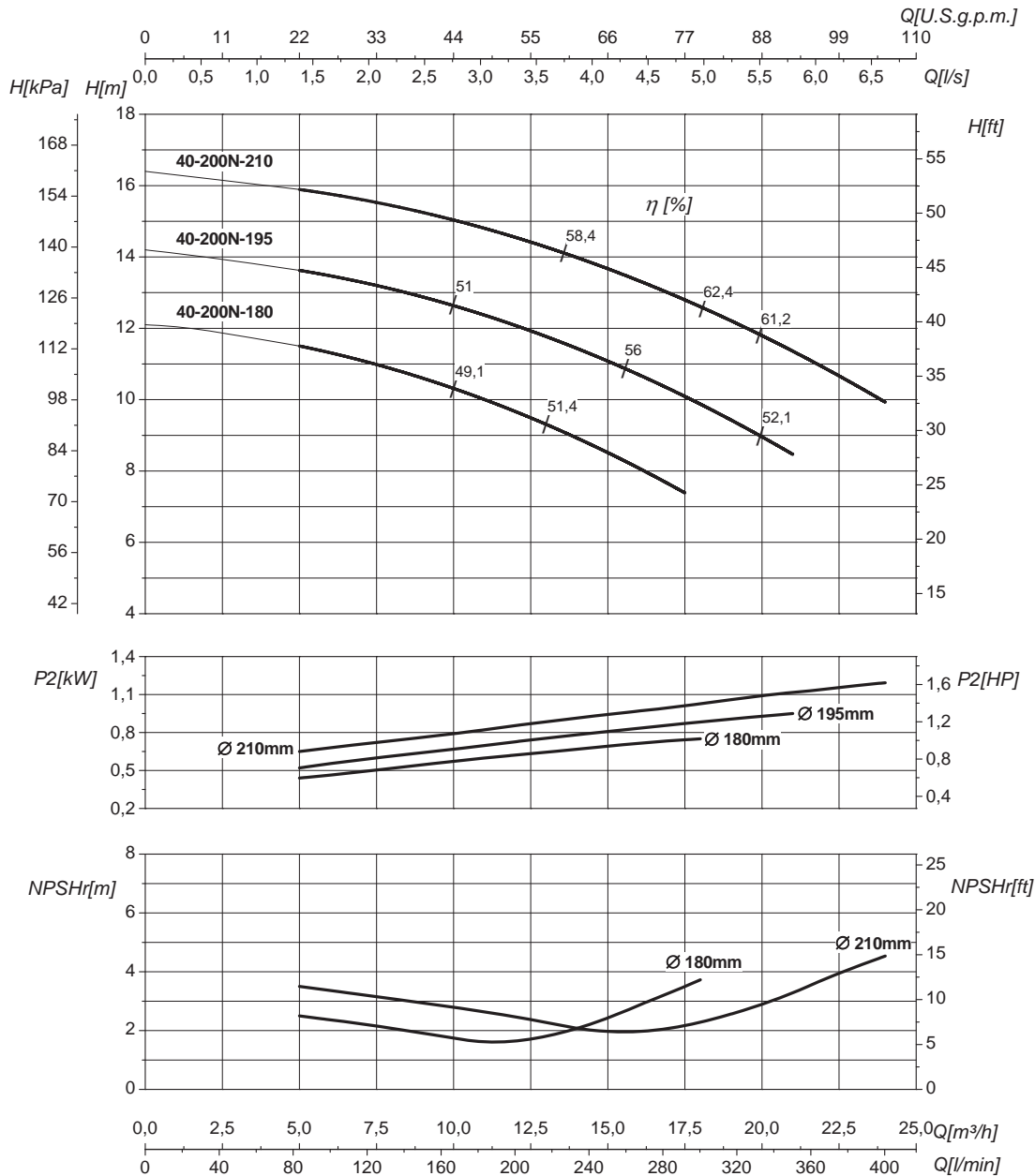
Performances curves • Curvas características • Courbes de performances

• Leistungskurven • Рабочие характеристики

L-4P 40-200N

1450 1/min

50Hz



DN nominale aspirazione • DN suction • DN Aspiracion • DN aspiration • DN Ansaugstutzen
• Номинальный DN всасывания

40

DN nominale mandata • DN delivery • DN Impulsion • DN refoulement • DN Druckstutzen
• Номинальный DN нагнетания

40

Q	Portata Flow • Caudal • Débit • Fördermenge • Подача	H	Prevalenza Head • Altura • Hauteur • Foerderhoehe • Нвлор
P ₂	Potenza assorbita dalla pompa Power required from the pump • Potencia de la bomba • Puissance absorbée • Leistungsbedarf der Pumpe • Потребляемая мощность насоса	η	Rendimento della pompa Pump efficiency • Eficiencia de la bomba • Rendement de la pompe • Wirkungsgrad • Коэффициент полезного действия насосов
NPSHr	Requested Net Pressure Suction Head Vedi Appendice Tecnica a pagina 244 • See Technical Appendix on page 244 • Vera apendice tecnica a pagina 244 • Voir l'annexe technique à la page 244 • Siehe Technischer Anhang auf Seite 244 • См. Техническое приложение на стр. 244	MEI	Minimum Efficiency Index - Vedi Appendice Tecnica a pagina 246 • See Technical Appendix on page 246 • Vera apendice tecnica a pagina 246 • Voir l'annexe technique à la page 246 • Siehe Technischer Anhang auf Seite 246 • См. Техническое приложение на стр. 246

>0,7

Le curve di prestazione sono basate su valori di viscosità cinematica = 1 mm²/s, densità = 1000 kg/m³ e temperatura acqua=20°C. Tolleranza e curve secondo UNI EN ISO 9906:2012 - Grado 3B. Dati validi per versioni standard. • The performance curves are based on the kinematic viscosity values = 1 mm²/s, density = 1000 kg/m³, water temperature=20°C. Tolerance and curves according to UNI EN ISO 9906:2012 - Grade 3B. Data referred to standard version • Las curvas de rendimiento se refieren a valores de viscosidad cinemática = 1 mm²/s, densidad = 1000 kg/m³, _tandard_re agua = 20°C. Tolerancia de las curvas de acuerdo con UNI EN ISO 9906:2012 - clase 3B. Datos validos para ejecucion estandar • Les courbes de performances sont basées sur des valeurs de viscosité cinématique égale à 1 mm²/s, densité = 1000 kg/m³, température eau=20°C. Tolérance et courbes conformes aux normes UNI EN ISO 9906 :2012 - Degrè 3B. Données valables pour version standard • Die Leistungskurven beruhen auf einer kinematischen Zähflüssigkeit von 1 mm²/s, einer Dichte von 1000 kg/m³, Temperatur vom Wasser 20°C. Abweichung und Kurven gemäß UNI EN ISO 9906:2012 - STUFE 3B. Gültige Daten für Standardausführung. • Кривые характеристик основываются на данных кинематической вязкости = 1 мм²/с, плотности = 1000 кг/м³, температура = 20°С. Допуски и кривые согласно UNI EN ISO 9906:2012 класс 3B. Действительные данные для стандартной версии.

CARATTERISTICHE IDRAULICHE

Hydraulic features • Características hidráulicas • Caracteristiques hydrauliques
 • Hydraulische eigenschaften • Гидравлические характеристики



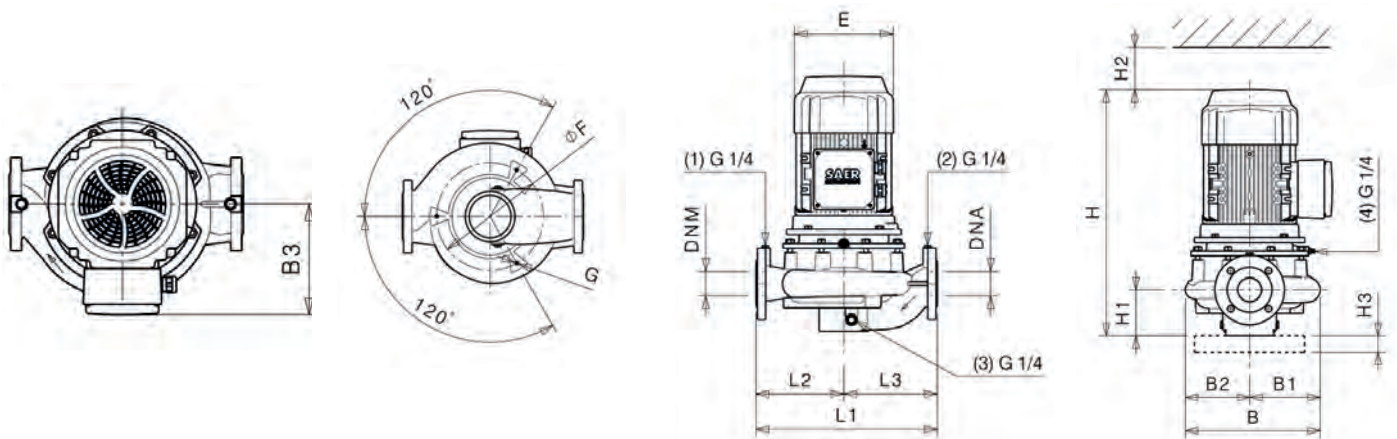
L-4P 40-250N 1450 1/min 50Hz

Tipo Type Тип	P ₂		MEI	Q	Flow											
	kW	HP			L/s	0	1,4	2,2	2,8	3,3	3,9	5	5,6	5,8	6,9	8,1
					m ³ /h	0	5	8	10	12	14	18	20	21	25	29
L-4P 40-250N-200	1,1	1,5	>0,7	H (m)	0	83	133	167	200	233	300	333	350	417	483	
L-4P 40-250N-220	1,5	2	>0,7		15,1	14,3	14,1	13,8	13,5	13	11,5	10,5	10			
L-4P 40-250N-259	2,2	3	>0,7		18,5	17,5	17,2	17,1	16,8	16,6	15,6	14,9	14,6	12,5	9,9	

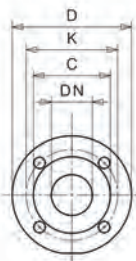
DIMENSIONI - VERSIONI STANDARD

Dimensions - standard versions • Dimensiones - versiones estándar • Dimensions-versions standard
 • Abmessungen - standardausführung • размеры - базовые исполнения

Tipo Type Тип	P ₂		Grandezza motore Motor frame size Мощность двигателя	E	L1	L2	L3	H	H1	H2	H3	B	B1	B2	B3	øF	G	kg
	kW	HP		[mm]	[mm]	[mm]	[mm]	[mm]	[mm]	[mm]	[mm]	[mm]	[mm]	[mm]	[mm]	[mm]	[mm]	
L-4P 40-250N-200	1,1	1,5	90	176	490	240	250	489	110	130	40	332	166	166	125	190	M10	61
L-4P 40-250N-220	1,5	2	90	176	490	240	250	516	110	130	40	332	166	166	125	190	M10	65
L-4P 40-250N-259	2,2	3	100	196	490	240	250	566	110	130	40	332	166	166	184	190	M10	70



Flange • Flanges • Фланцы				
	DNA		DNM	
DN	40		40	
PN	10/16		10/16	
D [mm]	154		154	
K [mm]	110		110	
C [mm]	88		88	
Fori Holes дырки	ø [mm]	n	ø [mm]	n
	18	4	18	4



Disegni dimensionali, pesi e immagini sono unicamente indicativi e non vincolanti • Dimensional drawing, weight and picture are indicative only and not binding • Dimensiones, pesos y fotografías son indicativas y no vinculantes • Schemas d'encombrement, les poids et les images sont à titre indicatif et pas contraignants • Die Abmessungen, Gewichte und Bilder sind unverbindlich und verpflichtend. • Габаритные чертежи, веса и изображения являются лишь ориентировочными, а не обязательными

Dimensioni e caratteristiche versioni con inverter a pag. 148 • Dimensions and features of versions with inverter at page 148 • Dimensiones y características de las versiones con variador de frecuencia a la página 148 • Dimensions et caractéristiques versions avec variateur de vitesse à la page 148 • Groesse und Eigenschaften der Ausfuehrungen mit Frequenzumrichter auf Seite 148 • Размеры и характеристики исполнения с частотным преобразователем на стр. 148

Informazioni e opzioni sui motori a pagina 198 • Information and options for motors on page 198 • Informaciones y opciones disponibles sobre los motores a pagina 198 • Information et options disponibles sur les moteurs page 198 • Informationen und Optionen für Motoren auf Seite 198 • Информация о двигателях и дополнительные опции на стр. 198.

CURVE CARATTERISTICHE

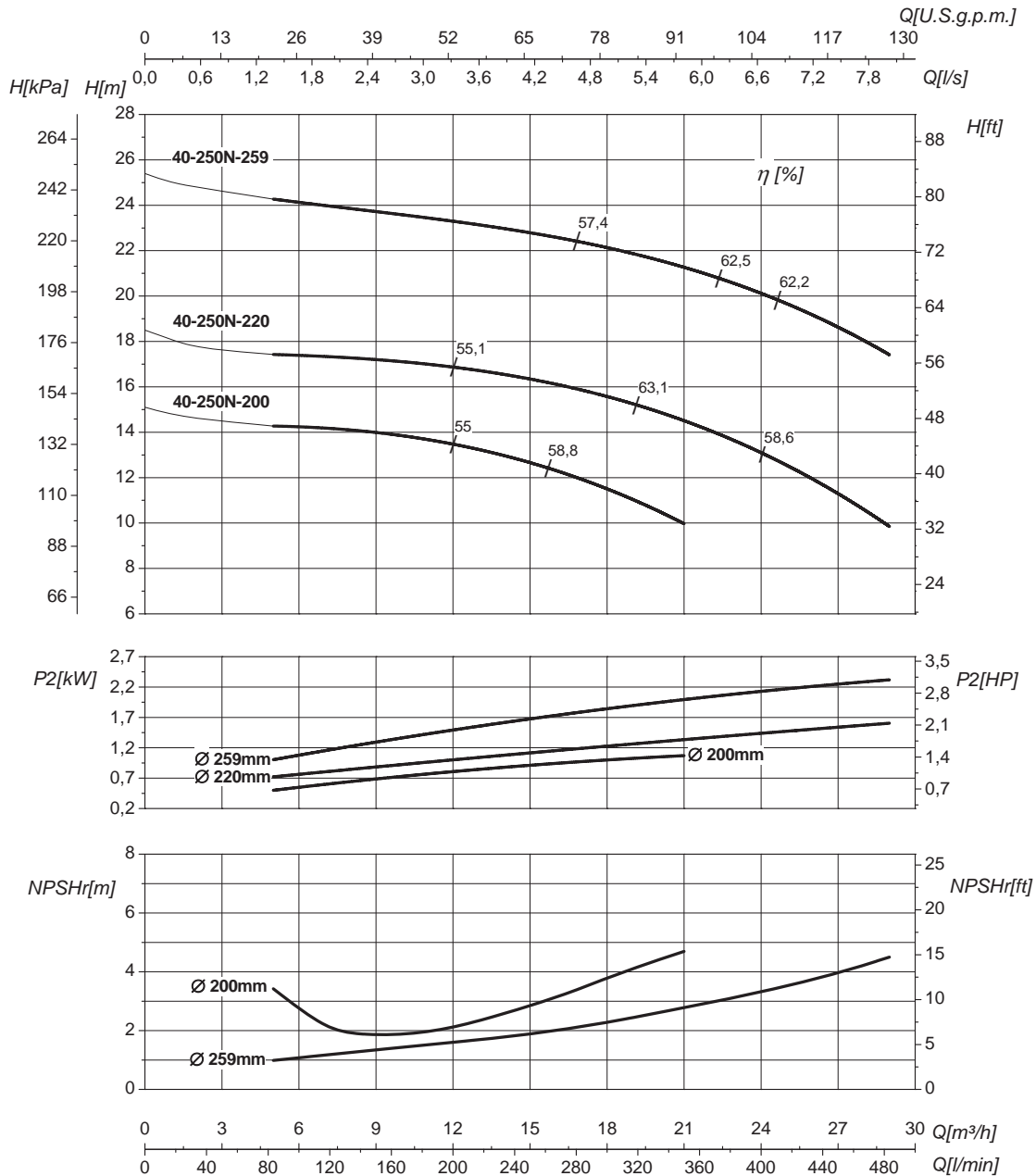
Performances curves • Curvas características • Courbes de performances

• Leistungskurven • Рабочие характеристики

L-4P 40-250N

1450 1/min

50Hz



DN nominale aspirazione • DN suction • DN Aspiracion • DN aspiration • DN Ansaugstutzen
• Номинальный DN всасывания

40

DN nominale mandata • DN delivery • DN Impulsion
• DN refoulement • DN Druckstutzen
• Номинальный DN нагнетания

40

Q	Portata Flow • Caudal • Débit • Fördermenge • Подача	H	Prevalenza Head • Altura • Hauteur • Foerderhoehe • Нвлор
P ₂	Potenza assorbita dalla pompa Power required from the pump • Potencia de la bomba • Puissance absorbee • Leistungsbedarf der Pumpe • Потребляемая мощность насоса	η	Rendimento della pompa Pump efficiency • Eficiencia de la bomba • Rendement de la pompe • Wirkungsgrad • Коэффициент полезного действия насосов
NPSHr	Requested Net Pressure Suction Head Vedi Appendice Tecnica a pagina 244 • See Technical Appendix on page 244 • Vera apendice tecnica a pagina 244 • Voir l'annexe technique à la page 244 • Siehe Technischer Anhang auf Seite 244 • См. Техническое приложение на стр. 244	MEI	Minimum Efficiency Index - Vedi Appendice Tecnica a pagina 246 • See Technical Appendix on page 246 • Vera apendice tecnica a pagina 246 • Voir l'annexe technique à la page 246 • Siehe Technischer Anhang auf Seite 246 • См. Техническое приложение на стр. 246

>0,7

Le curve di prestazione sono basate su valori di viscosità cinematica = 1 mm²/s, densità = 1000 kg/m³ e temperatura acqua=20°C. Tolleranza e curve secondo UNI EN ISO 9906:2012 - Grado 3B. Dati validi per versioni standard. • The performance curves are based on the kinematic viscosity values = 1 mm²/s, density = 1000 kg/m³, water temperature=20°C. Tolerance and curves according to UNI EN ISO 9906:2012 - Grade 3B. Data referred to standard version • Las curvas de rendimiento se refieren a valores de viscosidad cinemática = 1 mm²/s, densidad = 1000 kg/m³, _tandard_re agua = 20°C. Tolerancia de las curvas de acuerdo con UNI EN ISO 9906:2012 -clase 3B. Datos validos para ejecucion estandar • Les courbes de performances sont basées sur des valeurs de viscosité cinématique égale à 1 mm²/s, densité = 1000 kg/m³, température eau=20°C. Tolérance et courbes conformes aux normes UNI EN ISO 9906 :2012 - Degrè 3B. Données valables pour version standard • Die Leistungskurven beruhen auf einer kinematischen Zähflüssigkeit von 1 mm²/s, einer Dichte von 1000 kg/m³, Temperatur vom Wasser 20°C. Abweichung und Kurven gemäß UNI EN ISO 9906:2012 - STUFE 3B. Gültige Daten für Standardausführung. • Кривые характеристик основываются на данных кинематической вязкости = 1 мм²/с, плотности = 1000 кг/м³, температура = 20°С. Допуски и кривые согласно UNI EN ISO 9906:2012 класс 3B. Действительные данные для стандартной версии.

CARATTERISTICHE IDRAULICHE

Hydraulic features • Características hidráulicas • Caracteristiques hydrauliques
 • Hydraulische eigenschaften • Гидравлические характеристики



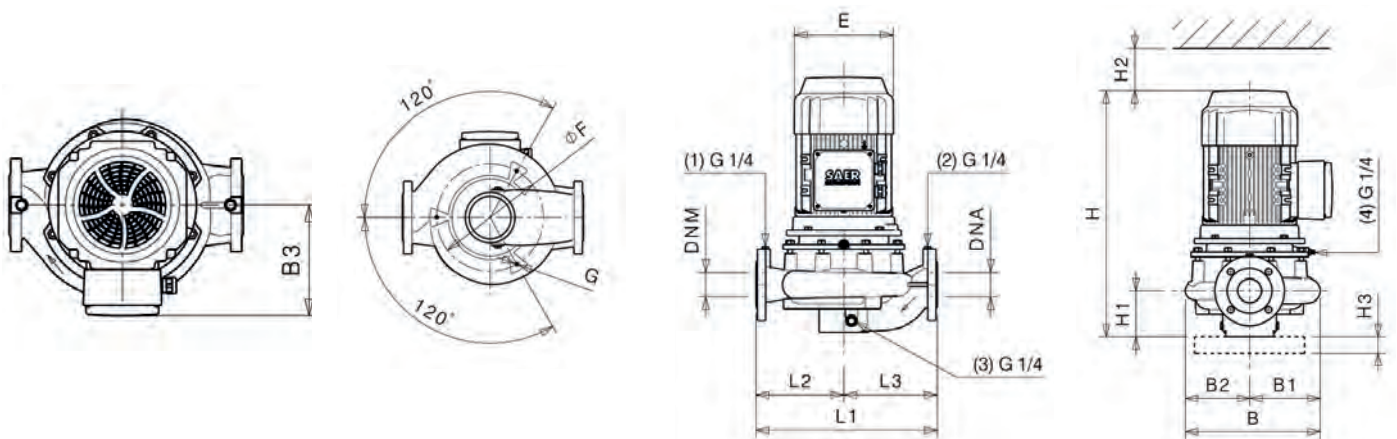
L-4P 50-125 1450 1/min 50Hz

Tipo Type Тип	P ₂		MEI	Q	Flow												
	kW	HP			L/s	0	1,4	1,7	2,2	3,3	3,9	5	5,6	5,8	6,7	7,8	
					m ³ /h	0	5	6	8	12	14	18	20	21	24	28	
L/min	0	83	100	133	200	233	300	333	350	400	467						
L-4P 50-125-120	0,37	0,5	>0,7	H (m)	5,4	5,4	5,4	5,2	4,8	4,5	3,7	3,3	3,1				
L-4P 50-125-139	0,55	0,75	>0,7		7,2	7,2	7,2	7	6,7	6,5	6	5,7	5,5	5	4,1		

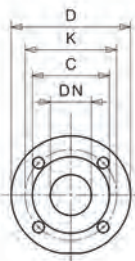
DIMENSIONI - VERSIONI STANDARD

Dimensions – standard versions • Dimensiones – versiones estándar • Dimensions-versions standard
 • Abmessungen – standardausführung • размеры – базовые исполнения

Tipo Type Тип	P ₂		Grandezza motore Motor frame size Мощность двигателя	E	L1	L2	L3	H	H1	H2	H3	B	B1	B2	B3	øF	G	kg
	kW	HP		[mm]	[mm]	[mm]	[mm]	[mm]	[mm]	[mm]	[mm]	[mm]	[mm]	[mm]	[mm]	[mm]		
L-4P 50-125-120	0,37	0,5	80	160	340	160	180	450	115	100	40	238	128	110	120	180	M10	39
L-4P 50-125-139	0,55	0,75	80	160	340	160	180	485	115	100	40	238	128	110	120	180	M10	41,5



Flange • Flanges • Фланцы				
	DNA		DNM	
DN	50		50	
PN	10/16		10/16	
D [mm]	169		169	
K [mm]	125		125	
C [mm]	102		102	
Fori Holes дырки	ø [mm]	n	ø [mm]	n
	18	4	18	4



Disegni dimensionali, pesi e immagini sono unicamente indicativi e non vincolanti • Dimensional drawing, weight and picture are indicative only and not binding • Dimensiones, pesos y fotografías son indicativas y no vinculantes • Schemas d'englobement, les poids et les images sont à titre indicatif et pas contraignantes • Die Abmessungen, Gewichte und Bilder sind unverbindlich und verpflichtend. • Габаритные чертежи, веса и изображения являются лишь ориентировочными, а не обязательными

Dimensioni e caratteristiche versioni con inverter a pag. 148 • Dimensions and features of versions with inverter at page 148 • Dimensiones y características de las versiones con variador de frecuencia a la página 148 • Dimensions et caractéristiques versions avec variateur de vitesse à la page 148 • Groesse und Eigenschaften der Ausfuehrungen mit Frequenzumrichter auf Seite 148 • Размеры и характеристики исполнения с частотным преобразователем на стр. 148

Informazioni e opzioni sui motori a pagina 198 • Information and options for motors on page 198 • Informaciones y opciones disponibles sobre los motores a pagina 198 • Information et options disponibles sur les moteurs page 198 • Informationen und Optionen für Motoren auf Seite 198 • Информация о двигателях и дополнительные опции на стр. 198.

CURVE CARATTERISTICHE

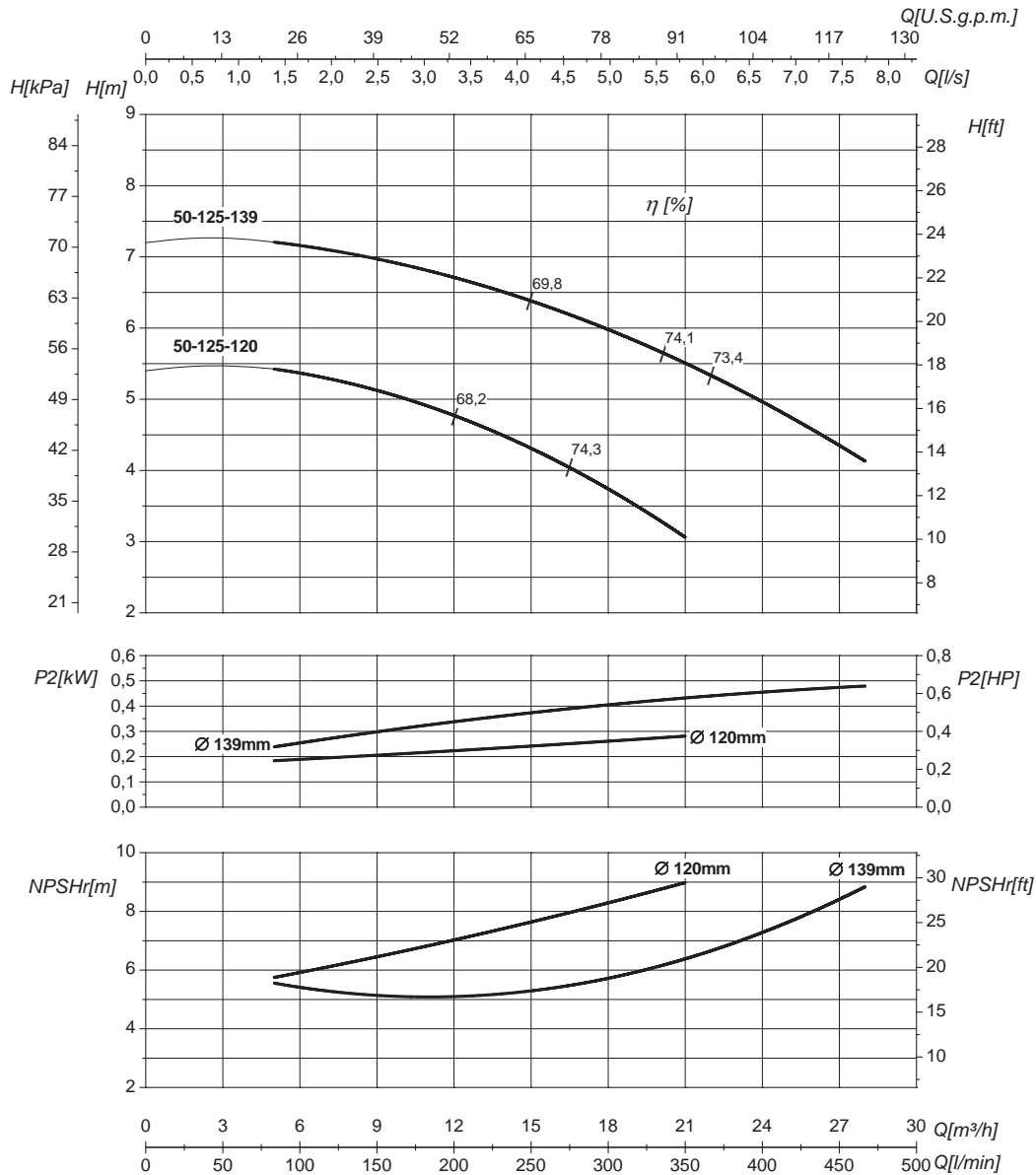
Performances curves • Curvas características • Courbes de performances

• Leistungskurven • Рабочие характеристики

L-4P 50-125

1450 1/min

50Hz



DN nominale aspirazione • DN suction • DN Aspiracion • DN aspiration • DN Ansaugstutzen • Номинальный DN всасывания		50	DN nominale mandata • DN delivery • DN Impulsion • DN refoulement • DN Druckstutzen • Номинальный DN нагнетания		50
Q	Portata Flow • Caudal • Débit • Fördermenge • Подача		H	Prevalenza Head • Altura • Hauteur • Foerderhoehe • Нвлор	
P₂	Potenza assorbita dalla pompa Power required from the pump • Potencia de la bomba • Puissance absorbee • Leistungsbedarf der Pumpe • Потребляемая мощность насоса		η	Rendimento della pompa Pump efficiency • Eficiencia de la bomba • Rendement de la pompe • Wirkungsgrad • Коэффициент полезного действия насосов	
NPSHr	Requested Net Pressure Suction Head Vedi Appendice Tecnica a pagina 244 • See Technical Appendix on page 244 • Vera apendice tecnica a pagina 244 • Voir l'annexe technique à la page 244 • Siehe Technischer Anhang auf Seite 244 • См. Техническое приложение на стр. 244		MEI	Minimum Efficiency Index - Vedi Appendice Tecnica a pagina 246 • See Technical Appendix on page 246 • Vera apendice tecnica a pagina 246 • Voir l'annexe technique à la page 246 • Siehe Technischer Anhang auf Seite 246 • См. Техническое приложение на стр. 246	
			>0,7		

Le curve di prestazione sono basate su valori di viscosità cinematica = 1 mm²/s, densità = 1000 kg/m³ e temperatura acqua=20°C. Tolleranza e curve secondo UNI EN ISO 9906:2012 – Grado 3B. Dati validi per versioni standard. • The performance curves are based on the kinematic viscosity values = 1 mm²/s, density = 1000 kg/m³, water temperature=20°C. Tolerance and curves according to UNI EN ISO 9906:2012 – Grade 3B. Data referred to standard version • Las curvas de rendimiento se refieren a valores de viscosidad cinemática = 1 mm²/s, densidad = 1000 kg/m³, _tandard_re agua = 20°C. Tolerancia de las curvas de acuerdo con UNI EN ISO 9906:2012 – clase 3B. Datos validos para ejecucion estandar • Les courbes de performances sont basées sur des valeurs de viscosité cinématique égale à 1 mm²/s, densité = 1000 kg/m³, température eau=20°C. Tolérance et courbes conformes aux normes UNI EN ISO 9906 :2012 – Degrèe 3B. Données valables pour version standard • Die Leistungskurven beruhen auf einer kinematischen Zähflüssigkeit von 1 mm²/s, einer Dichte von 1000 kg/m³, Temperatur vom Wasser 20°C. Abweichung und Kurven gemäß UNI EN ISO 9906:2012 – STUFE 3B. Gültige Daten für Standardausführung. • Кривые характеристик основываются на данных кинематической вязкости = 1 мм²/с, плотности = 1000 кг/м³, температура = 20°C. Допуски и кривые согласно UNI EN ISO 9906:2012 класс 3B. Действительные данные для стандартной версии.

CARATTERISTICHE IDRAULICHE

Hydraulic features • Características hidráulicas • Caracteristiques hydrauliques
 • Hydraulische eigenschaften • Гидравлические характеристики

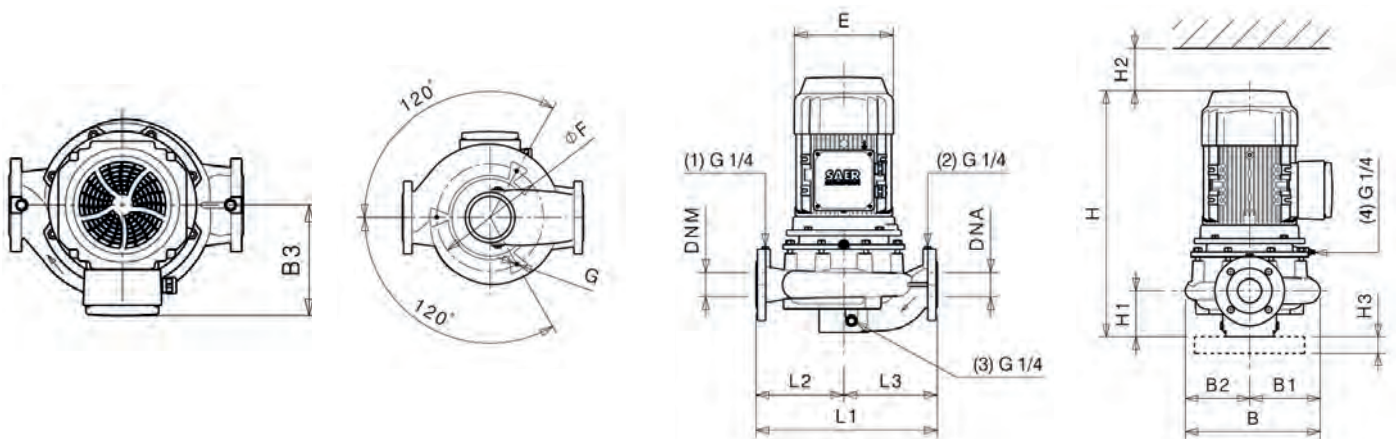


L-4P 50-160N				1450 1/min										50Hz		
Tipo Type Тип	P ₂		MEI	Q	L/s	0	1,4	2,2	3,3	5	5,6	6,7	7,8	8,3	9,7	10,6
	kW	HP			m ³ /h	0	5	8	12	18	20	24	28	30	35	38
					L/min	0	83	133	200	300	333	400	467	500	583	633
L-4P 50-160N-154	0,75	1	>0,7	H (m)	8,5	8,3	8,3	8,2	7,7	7,4	6,6	5,6	5,2			
L-4P 50-160N-174	1,1	1,5	>0,7		11,2	10,9	10,8	10,7	10,3	10,1	9,4	8,6	8,2	6,8	6	

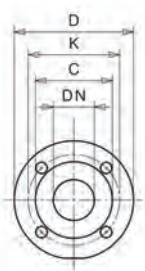
DIMENSIONI - VERSIONI STANDARD

Dimensions – standard versions • Dimensiones – versiones estándar • Dimensions-versions standard
 • Abmessungen – standardausführung • размеры – базовые исполнения

Tipo Type Тип	P ₂		Grandezza motore Motor frame size Мощность двигателя	E	L1	L2	L3	H	H1	H2	H3	B	B1	B2	B3	øF	G	kg
	kW	HP		[mm]	[mm]	[mm]	[mm]	[mm]	[mm]	[mm]	[mm]	[mm]	[mm]	[mm]	[mm]	[mm]	[mm]	
L-4P 50-160N-154	0,75	1	80	160	340	160	180	488	115	130	40	263	140	123	120	200	M10	43,5
L-4P 50-160N-174	1,1	1,5	90	176	340	160	180	486	115	130	40	263	140	123	125	200	M10	48



Flange • Flanges • Фланцы				
	DNA		DNM	
DN	50		50	
PN	10/16		10/16	
D [mm]	169		169	
K [mm]	125		125	
C [mm]	102		102	
Fori Holes дырки	ø [mm]	n	ø [mm]	n
	18	4	18	4



Disegni dimensionali, pesi e immagini sono unicamente indicativi e non vincolanti • Dimensional drawing, weight and picture are indicative only and not binding • Dimensiones, pesos y fotografías son indicativas y no vinculantes • Schemas d'encadrement, les poids et les images sont à titre indicatif et pas contraignantes • Die Abmessungen, Gewichte und Bilder sind unverbindlich und verpflichtend. • Габаритные чертежи, веса и изображения являются лишь ориентировочными, а не обязательными

Dimensioni e caratteristiche versioni con inverter a pag. 148 • Dimensions and features of versions with inverter at page 148 • Dimensiones y características de las versiones con variador de frecuencia a la página 148 • Dimensions et caractéristiques versions avec variateur de vitesse à la page 148 • Groesse und Eigenschaften der Ausfuehrungen mit Frequenzumrichter auf Seite 148 • Размеры и характеристики исполнения с частотным преобразователем на стр 148

Informazioni e opzioni sui motori a pagina 198 • Information and options for motors on page 198 • Informaciones y opciones disponibles sobre los motores a pagina 198 • Information et options disponibles sur les moteurs page 198 • Informationen und Optionen für Motoren auf Seite 198 • Информация о двигателях и дополнительные опции на стр. 198.

CURVE CARATTERISTICHE

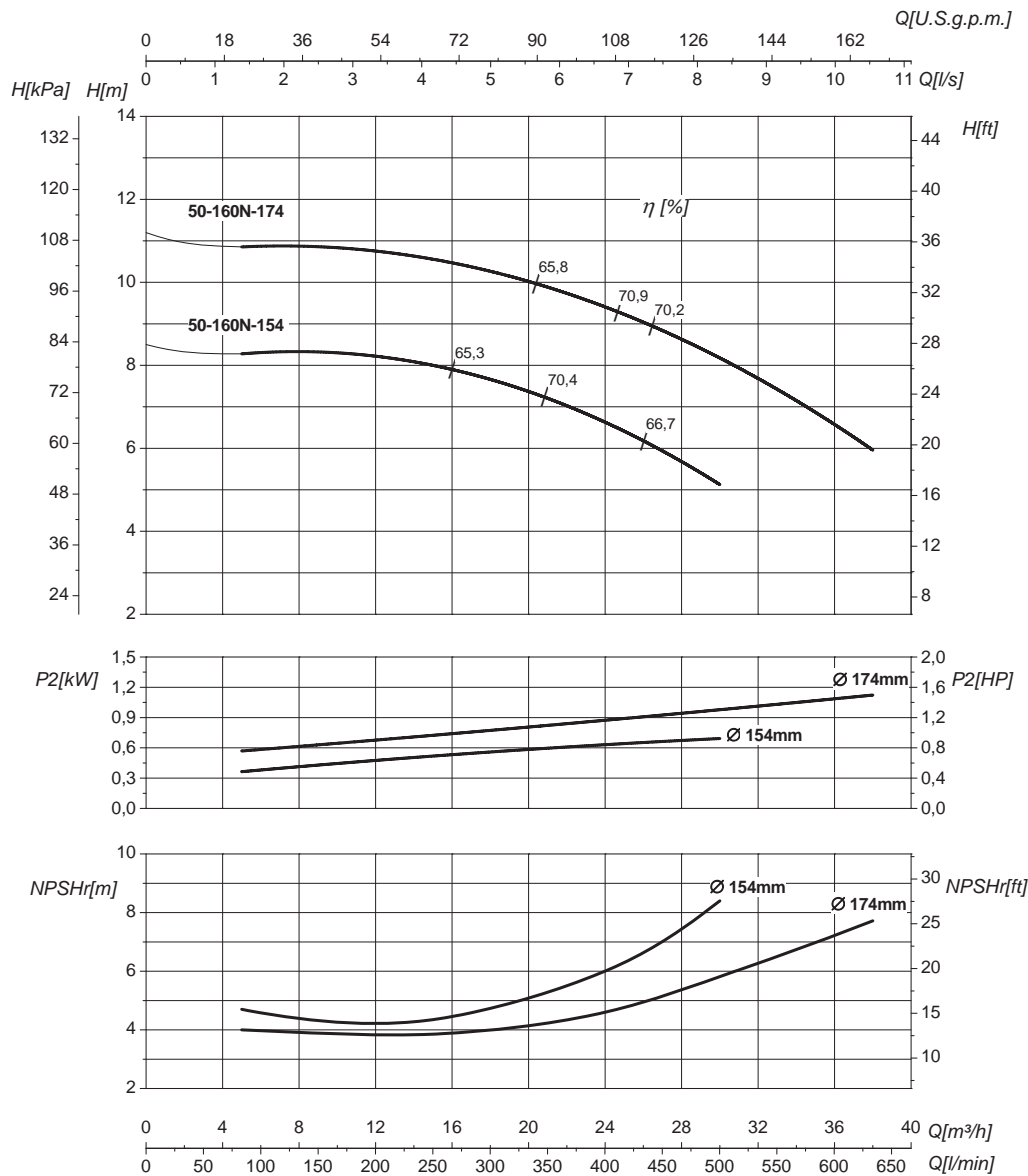
Performances curves • Curvas características • Courbes de performances

• Leistungskurven • Рабочие характеристики

L-4P 50-160N

1450 1/min

50Hz



DN nominale aspirazione • DN suction • DN Aspiracion • DN aspiration • DN Ansaugstutzen • Номинальный DN всасывания		50	DN nominale mandata • DN delivery • DN Impulsion • DN refoulement • DN Druckstutzen • Номинальный DN нагнетания		50
Q	Portata Flow • Caudal • Débit • Fördermenge • Подача		H	Prevalenza Head • Altura • Hauteur • Foerderhoehe • Нвлор	
P ₂	Potenza assorbita dalla pompa Power required from the pump • Potencia de la bomba • Puissance absorbee • Leistungsbedarf der Pumpe • Потребляемая мощность насоса		η	Rendimento della pompa Pump efficiency • Eficiencia de la bomba • Rendement de la pompe • Wirkungsgrad • Коэффициент полезного действия насосов	
NPSHr	Requested Net Pressure Suction Head Vedi Appendice Tecnica a pagina 244 • See Technical Appendix on page 244 • Vera apendice tecnica a pagina 244 • Voir l'annexe technique à la page 244 • Siehe Technischer Anhang auf Seite 244 • См. Техническое приложение на стр. 244		MEI	Minimum Efficiency Index - Vedi Appendice Tecnica a pagina 246 • See Technical Appendix on page 246 • Vera apendice tecnica a pagina 246 • Voir l'annexe technique à la page 246 • Siehe Technischer Anhang auf Seite 246 • См. Техническое приложение на стр. 246	
			>0,7		

Le curve di prestazione sono basate su valori di viscosità cinematica = 1 mm²/s, densità = 1000 kg/m³ e temperatura acqua=20°C. Tolleranza e curve secondo UNI EN ISO 9906:2012 – Grado 3B. Dati validi per versioni standard. • The performance curves are based on the kinematic viscosity values = 1 mm²/s, density = 1000 kg/m³, water temperature=20°C. Tolerance and curves according to UNI EN ISO 9906:2012 – Grade 3B. Data referred to standard version • Las curvas de rendimiento se refieren a valores de viscosidad cinemática = 1 mm²/s, densidad = 1000 kg/m³, _tandard_ re agua = 20°C. Tolerancia de las curvas de acuerdo con UNI EN ISO 9906:2012 –clase 3B. Datos validos para ejecucion estandar • Les courbes de performances sont basées sur des valeurs de viscosité cinématique égale à 1 mm²/s, densité = 1000 kg/m³, température eau=20°C. Tolérance et courbes conformes aux normes UNI EN ISO 9906 :2012 – Degrèe 3B. Données valables pour version standard • Die Leistungskurven beruhen auf einer kinematischen Zähflüssigkeit von 1 mm²/s, einer Dichte von 1000 kg/m³, Temperatur vom Wasser 20°C. Abweichung und Kurven gemäß UNI EN ISO 9906:2012 – STUFE 3B. Gültige Daten für Standardausführung. • Кривые характеристик основываются на данных кинематической вязкости = 1 мм²/с, плотности = 1000 кг/м³, температура = 20°C. Допуски и кривые согласно UNI EN ISO 9906:2012 класс 3B. Действительные данные для стандартной версии.

CARATTERISTICHE IDRAULICHE

Hydraulic features • Características hidráulicas • Caracteristiques hydrauliques

• Hydraulische eigenschaften • Гидравлические характеристики



L-4P 50-200S 1450 1/min 50Hz

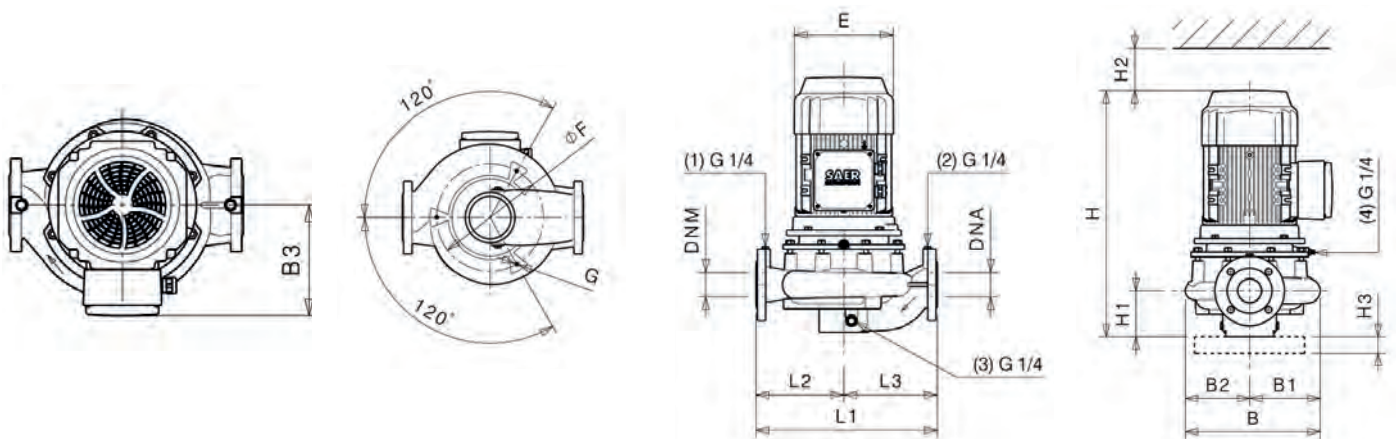
Tipo Type Тип	P ₂		MEI	Q	L/s	0	1,7	2,2	3,3	3,9	5	5,6	6,7	8,1	9,7	11,1
	kW	HP			m ³ /h	0	6	8	12	14	18	20	24	29	35	40
					L/min	0	100	133	200	233	300	333	400	483	583	667
L-4P 50-200S-192	1,1	1,5	>0,7	H (m)	13,4	13,3	13,1	12,7	12,4	11,5	11	9,7	7,6			
L-4P 50-200S-208	1,5	2	>0,7		15,7	15,7	15,6	15,2	15	14,2	13,8	12,8	11,2	8,7		
L-4P 50-200S-214	2,2	3	>0,7		16,6	16,5	16,5	16,2	15,9	15,3	14,9	13,9	12,5	10,2	7,8	

DIMENSIONI - VERSIONI STANDARD

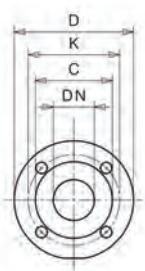
Dimensions – standard versions • Dimensiones – versiones estándar • Dimensions-versions standard

• Abmessungen – standardausführung • размеры – базовые исполнения

Tipo Type Тип	P ₂		Grandezza motore Motor frame size Мощность двигателя	E [mm]	L1 [mm]	L2 [mm]	L3 [mm]	H [mm]	H1 [mm]	H2 [mm]	H3 [mm]	B [mm]	B1 [mm]	B2 [mm]	B3 [mm]	øF [mm]	G	kg
	kW	HP																
L-4P 50-200S-192	1,1	1,5	90	176	440	200	240	491	115	110	40	299	153	146	125	190	M10	51
L-4P 50-200S-208	1,5	2	90	176	440	200	240	518	115	110	40	299	153	146	125	190	M10	53
L-4P 50-200S-214	2,2	3	100	196	440	200	240	576	115	110	40	299	153	146	184	190	M10	61



Flange • Flanges • Фланцы				
	DNA		DNM	
DN	50		50	
PN	10/16		10/16	
D [mm]	169		169	
K [mm]	125		125	
C [mm]	102		102	
Fori Holes дырки	ø [mm]	n	ø [mm]	n
	18	4	18	4



Disegni dimensionali, pesi e immagini sono unicamente indicativi e non vincolanti • Dimensional drawing, weight and picture are indicative only and not binding • Dimensiones, pesos y fotografías son indicativas y no vinculantes • Schemas d'encombrement, les poids et les images sont à titre indicatif et pas contraignants • Die Abmessungen, Gewichte und Bilder sind unverbindlich und verpflichtend. • Габаритные чертежи, веса и изображения являются лишь ориентировочными, а не обязательными

Dimensioni e caratteristiche versioni con inverter a pag. 148 • Dimensions and features of versions with inverter at page 148 • Dimensiones y características de las versiones con variador de frecuencia a la página 148 • Dimensions et caractéristiques versions avec variateur de vitesse à la page 148 • Groesse und Eigenschaften der Ausführungen mit Frequenzumrichter auf Seite 148 • Размеры и характеристики исполнения с частотным преобразователем на стр. 148

Informazioni e opzioni sui motori a pagina 198 • Information and options for motors on page 198 • Informaciones y opciones disponibles sobre los motores a pagina 198 • Information et options disponibles sur les moteurs page 198 • Informationen und Optionen für Motoren auf Seite 198 • Информация о двигателях и дополнительные опции на стр. 198.

CURVE CARATTERISTICHE

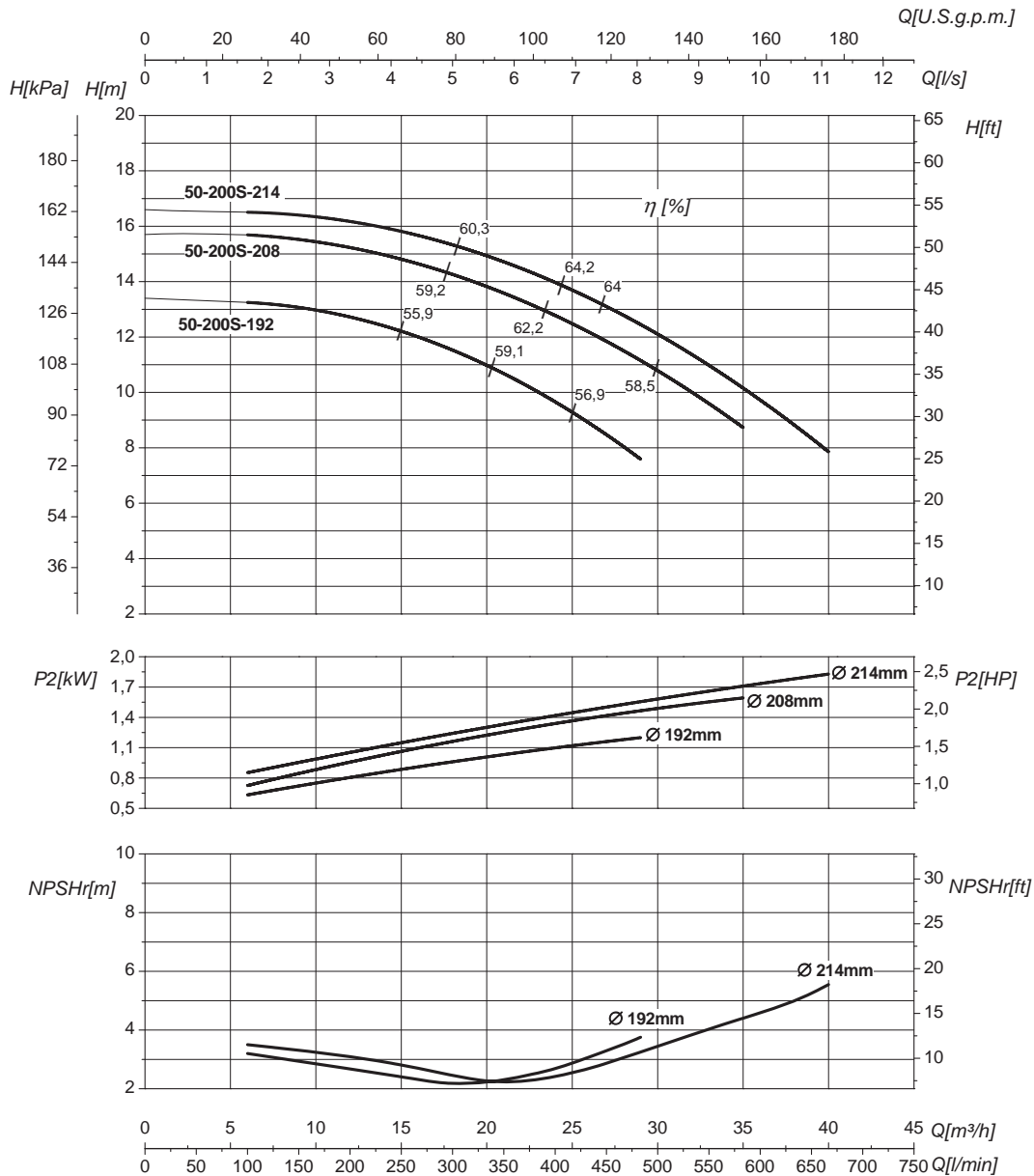
Performances curves • Curvas características • Courbes de performances

• Leistungskurven • Рабочие характеристики

L-4P 50-200S

1450 1/min

50Hz



DN nominale aspirazione • DN suction • DN Aspiracion • DN aspiration • DN Ansaugstutzen • Номинальный DN всасывания

50

DN nominale mandata • DN delivery • DN Impulsion • DN refoulement • DN Druckstutzen • Номинальный DN нагнетания

50

Q	Portata Flow • Caudal • Débit • Fördermenge • Подача	H	Prevalenza Head • Altura • Hauteur • Foerderhoehe • Нвлор
P ₂	Potenza assorbita dalla pompa Power required from the pump • Potencia de la bomba • Puissance absorbee • Leistungsbedarf der Pumpe • Потребляемая мощность насоса	η	Rendimento della pompa Pump efficiency • Eficiencia de la bomba • Rendement de la pompe • Wirkungsgrad • Коэффициент полезного действия насосов
NPSHr	Requested Net Pressure Suction Head Vedi Appendice Tecnica a pagina 244 • See Technical Appendix on page 244 • Vera apendice tecnica a pagina 244 • Voir l'annexe technique à la page 244 • Siehe Technischer Anhang auf Seite 244 • См. Техническое приложение на стр. 244	MEI	Minimum Efficiency Index - Vedi Appendice Tecnica a pagina 246 • See Technical Appendix on page 246 • Vera apendice tecnica a pagina 246 • Voir l'annexe technique à la page 246 • Siehe Technischer Anhang auf Seite 246 • См. Техническое приложение на стр. 246

>0,7

Le curve di prestazione sono basate su valori di viscosità cinematica = 1 mm²/s, densità = 1000 kg/m³ e temperatura acqua=20°C. Tolleranza e curve secondo UNI EN ISO 9906:2012 - Grado 3B. Dati validi per versioni standard. • The performance curves are based on the kinematic viscosity values = 1 mm²/s, density = 1000 kg/m³, water temperature=20°C. Tolerance and curves according to UNI EN ISO 9906:2012 - Grade 3B. Data referred to standard version • Las curvas de rendimiento se refieren a valores de viscosidad cinemática = 1 mm²/s, densidad = 1000 kg/m³, _tandard_re agua = 20°C. Tolerancia de las curvas de acuerdo con UNI EN ISO 9906:2012 - clase 3B. Datos validos para ejecucion estandar • Les courbes de performances sont basées sur des valeurs de viscosité cinématique égale à 1 mm²/s, densité = 1000 kg/m³, température eau=20°C. Tolérance et courbes conformes aux normes UNI EN ISO 9906 :2012 - Degrè 3B. Données valables pour version standard • Die Leistungskurven beruhen auf einer kinematischen Zähflüssigkeit von 1 mm²/s, einer Dichte von 1000 kg/m³, Temperatur vom Wasser 20°C. Abweichung und Kurven gemäß UNI EN ISO 9906:2012 - STUFE 3B. Gültige Daten für Standardausführung. • Кривые характеристик основываются на данных кинематической вязкости = 1 мм²/с, плотности = 1000 кг/м³, температура = 20°C. Допуски и кривые согласно UNI EN ISO 9906:2012 класс 3B. Действительные данные для стандартной версии.

CARATTERISTICHE IDRAULICHE

Hydraulic features • Características hidráulicas • Caracteristiques hydrauliques

• Hydraulische eigenschaften • Гидравлические характеристики

L-4P 50-250N 1450 1/min 50Hz

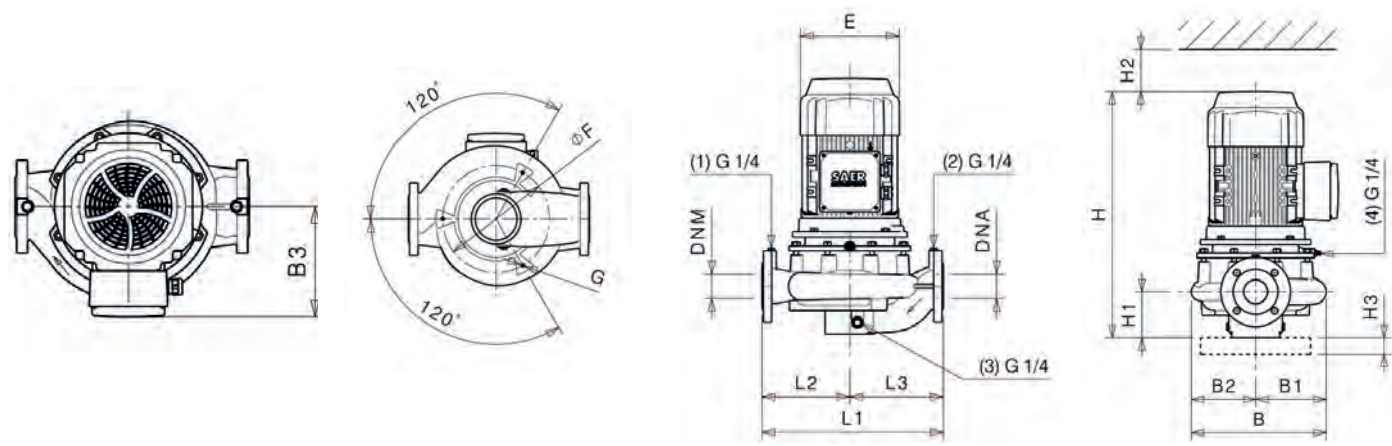
Tipo Type Тип	P ₂		MEI	Q	Flow												
	kW	HP			l/s												
					0	1,4	2,2	3,3	3,9	5	5,6	6,7	7,8	8,3	9,7		
					m ³ /h												
					l/min												
L-4P 50-250N-220	2,2	3	>0,5	H (m)	18,5	18,1	17,8	17,2	16,8	15,5	14,8	13,2	11,6				
L-4P 50-250N-235	2,2	3	>0,5		21,2	20,8	20,5	19,9	19,6	18,5	17,9	16,4	15				
L-4P 50-250N-247	3	4	>0,5		23,5	22,9	22,7	22,2	21,9	20,9	20,4	19,1	17,6	16,8	14,7		
L-4P 50-250N-260	3	4	>0,5		26	25,4	25,2	24,8	24,6	23,7	23,2	22	20,7	19,9	17,8		

DIMENSIONI - VERSIONI STANDARD

Dimensions - standard versions • Dimensiones - versiones estándar • Dimensions-versions standard

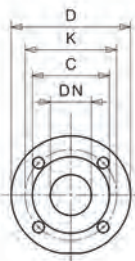
• Abmessungen - standardausführung • размеры - базовые исполнения

Tipo Type Тип	P ₂		Grandezza motore Motor frame size Мощность двигателя	E	L1	L2	L3	H	H1	H2	H3	B	B1	B2	B3	øF	G	kg
	kW	HP		[mm]	[mm]	[mm]	[mm]	[mm]	[mm]	[mm]	[mm]	[mm]	[mm]	[mm]	[mm]	[mm]	[mm]	
L-4P 50-250N-220	2,2	3	100	196	440	215	225	571	115	140	40	339	173	166	184	290	M12	68
L-4P 50-250N-235	2,2	3	100	196	440	215	225	571	115	140	40	339	173	166	184	290	M12	68
L-4P 50-250N-247	3	4	100	196	440	215	225	571	115	140	40	339	173	166	184	290	M12	73
L-4P 50-250N-260	3	4	100	196	440	215	225	571	115	140	40	339	173	166	184	290	M12	73



Flange • Flanges • Фланцы

	DNA		DNM	
DN	50		50	
PN	10/16		10/16	
D [mm]	169		169	
K [mm]	125		125	
C [mm]	102		102	
Fori Holes дырки	ø [mm]	n	ø [mm]	n
	18	4	18	4



Disegni dimensionali, pesi e immagini sono unicamente indicativi e non vincolanti

• Dimensional drawing, weight and picture are indicative only and not binding • Dimensiones, pesos y fotografías son indicativas y no vinculantes • Schemas d'encadrement, les poids et les images sont à titre indicatif et pas contraignants • Die Abmessungen, Gewichte und Bilder sind unverbindlich und verpflichtend. • Габаритные чертежи, веса и изображения являются лишь ориентировочными, а не обязательными

Dimensioni e caratteristiche versioni con inverter a pag. 148 • Dimensions and features of versions with inverter at page 148 • Dimensiones y características de las versiones con variador de frecuencia a la página 148 • Dimensions et caractéristiques versions avec variateur de vitesse à la page 148 • Groesse und Eigenschaften der Ausführungen mit Frequenzumrichter auf Seite 148 • Размеры и характеристики исполнения с частотным преобразователем на стр. 148

Informazioni e opzioni sui motori a pagina 198 • Information and options for motors on page 198 • Informaciones y opciones disponibles sobre los motores a pagina 198 • Information et options disponibles sur les moteurs page 198 • Informationen und Optionen für Motoren auf Seite 198 • Информация о двигателях и дополнительные опции на стр. 198.

CURVE CARATTERISTICHE

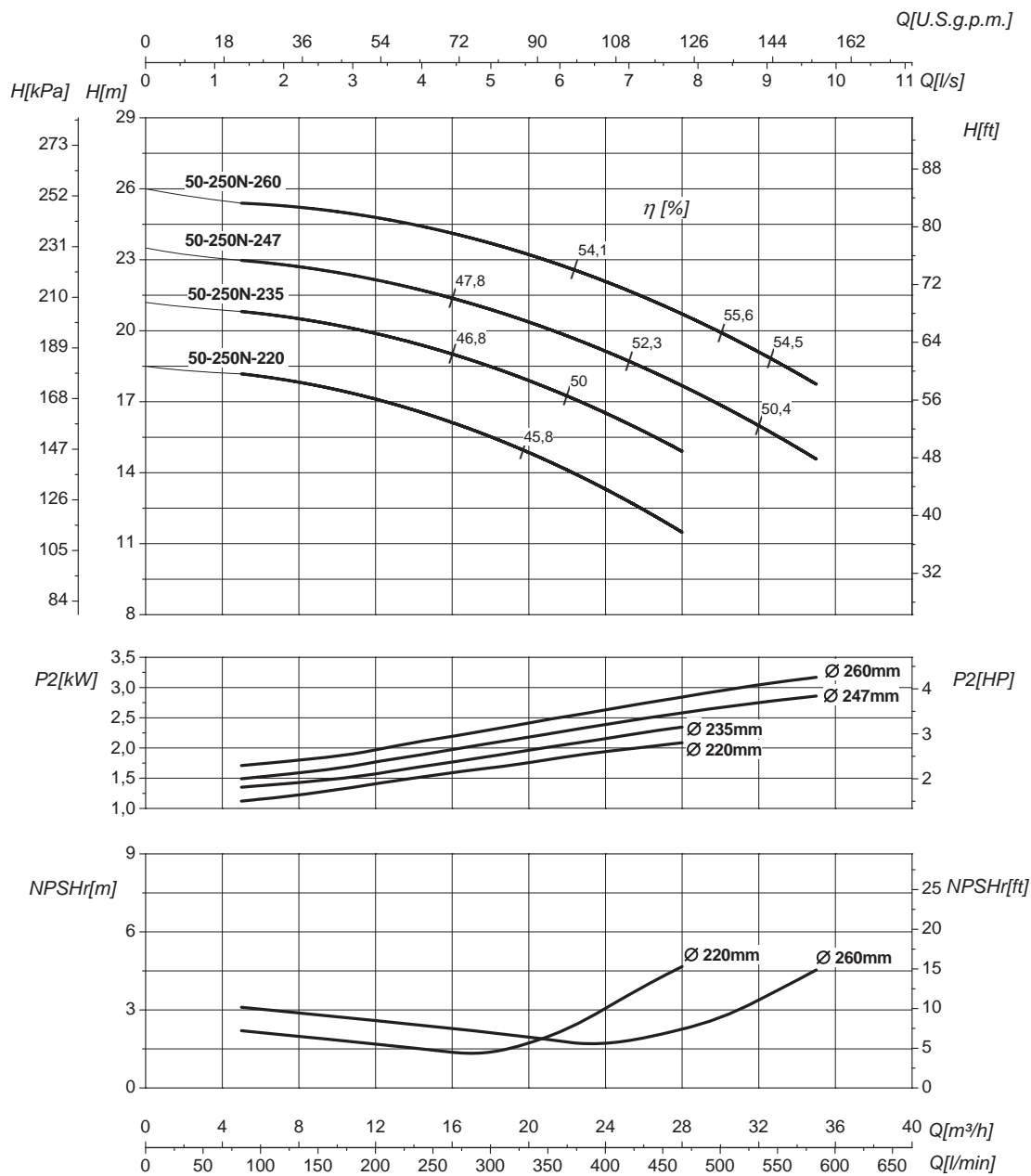
Performances curves • Curvas características • Courbes de performances

• Leistungskurven • Рабочие характеристики

L-4P 50-250N

1450 1/min

50Hz



DN nominale aspirazione • DN suction • DN Aspiracion • DN aspiration • DN Ansaugstutzen
• Номинальный DN всасывания

50

DN nominale mandata • DN delivery • DN Impulsion
• DN refoulement • DN Druckstutzen
• Номинальный DN нагнетания

50

Q	Portata Flow • Caudal • Débit • Fördermenge • Подача	H	Prevalenza Head • Altura • Hauteur • Foerderhoehe • Нвлор
P₂	Potenza assorbita dalla pompa Power required from the pump • Potencia de la bomba • Puissance absorbee • Leistungsbedarf der Pumpe • Потребляемая мощность насоса	η	Rendimento della pompa Pump efficiency • Eficiencia de la bomba • Rendement de la pompe • Wirkungsgrad • Коэффициент полезного действия насосов
NPSHr	Requested Net Pressure Suction Head Vedi Appendice Tecnica a pagina 244 • See Technical Appendix on page 244 • Vera apendice tecnica a pagina 244 • Voir l'annexe technique à la page 244 • Siehe Technischer Anhang auf Seite 244 • См. Техническое приложение на стр. 244	MEI	Minimum Efficiency Index - Vedi Appendice Tecnica a pagina 246 • See Technical Appendix on page 246 • Vera apendice tecnica a pagina 246 • Voir l'annexe technique à la page 246 • Siehe Technischer Anhang auf Seite 246 • См. Техническое приложение на стр. 246

>0,5

Le curve di prestazione sono basate su valori di viscosità cinematica = 1 mm²/s, densità = 1000 kg/m³ e temperatura acqua = 20°C. Tolleranza e curve secondo UNI EN ISO 9906:2012 - Grado 3B. Dati validi per versioni standard. • The performance curves are based on the kinematic viscosity values = 1 mm²/s, density = 1000 kg/m³, water temperature = 20°C. Tolerance and curves according to UNI EN ISO 9906:2012 - Grade 3B. Data referred to standard version • Las curvas de rendimiento se refieren a valores de viscosidad cinemática = 1 mm²/s, densidad = 1000 kg/m³, temperatura agua = 20°C. Tolerancia de las curvas de acuerdo con UNI EN ISO 9906:2012 - clase 3B. Datos validos para ejecucion estandar • Les courbes de performances sont basées sur des valeurs de viscosité cinématique égale à 1 mm²/s, densité = 1000 kg/m³, température eau = 20°C. Tolérance et courbes conformes aux normes UNI EN ISO 9906 :2012 - Degrè 3B. Données valables pour version standard • Die Leistungskurven beruhen auf einer kinematischen Zähflüssigkeit von 1 mm²/s, einer Dichte von 1000 kg/m³, Temperatur vom Wasser 20°C. Abweichung und Kurven gemäß UNI EN ISO 9906:2012 - STUFE 3B. Gültige Daten für Standardausführung. • Кривые характеристик основываются на данных кинематической вязкости = 1 мм²/с, плотности = 1000 кг/м³, температура = 20°C. Допуски и кривые согласно UNI EN ISO 9906:2012 класс 3B. Действительные данные для стандартной версии.

CARATTERISTICHE IDRAULICHE

Hydraulic features • Características hidráulicas • Caracteristiques hydrauliques
 • Hydraulische eigenschaften • Гидравлические характеристики



L-4P 65-125S

1450 1/min

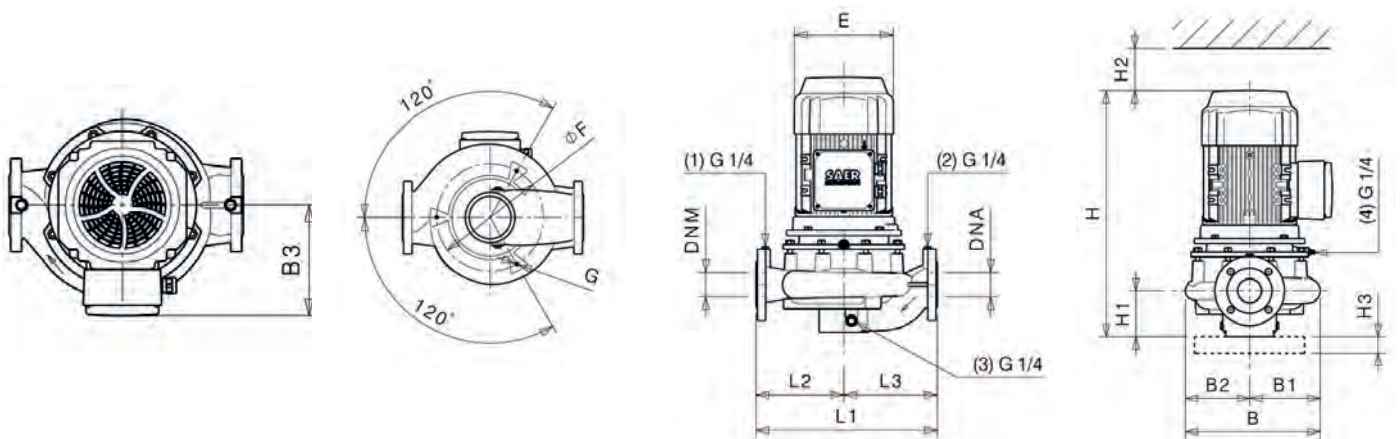
50Hz

Tipo Type Тип	P ₂		MEI	Q	l/s	0	1,4	2,8	4,2	5,6	7,8	10	11,1	11,7	12,8
	kW	HP			m ³ /h	0	5	10	15	20	28	36	40	42	46
					l/min	0	83	167	250	333	467	600	667	700	767
L-4P 65-125S-130	0,55	0,75	>0,7	H (m)	6	5,9	5,8	5,7	5,6	5,2	4,6				
L-4P 65-125S-138	0,75	1	>0,7		6,8	6,7	6,6	6,5	6,4	6	5,6	5,3	5,2		
L-4P 65-125S-144	1,1	1,5	>0,7		7,3	7,2	7,1	7,1	7	6,7	6,3	6	5,8	5,5	

DIMENSIONI - VERSIONI STANDARD

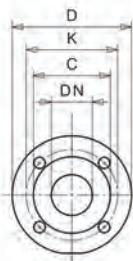
Dimensions – standard versions • Dimensiones – versiones estándar • Dimensions-versions standard
 • Abmessungen – standardausführung • размеры – базовые исполнения

Tipo Type Тип	P ₂		Grandezza motore Motor frame size Мощность двигателя	E	L1	L2	L3	H	H1	H2	H3	B	B1	B2	B3	øF	G	kg
	kW	HP		[mm]	[mm]	[mm]	[mm]	[mm]	[mm]	[mm]	[mm]	[mm]	[mm]	[mm]	[mm]	[mm]	[mm]	[mm]
L-4P 65-125S-130	0,55	0,75	80	160	360	160	200	444	105	130	40	261	146	115	120	180	M10	46
L-4P 65-125S-138	0,75	1	80	160	360	160	200	479	105	130	40	261	146	115	120	180	M10	47
L-4P 65-125S-144	1,1	1,5	90	176	360	160	200	478	105	130	40	261	146	115	125	180	M10	50,5



Flange • Flanges • Фланцы

	DNA		DNM	
DN	65		65	
PN	10/16		10/16	
D [mm]	189		189	
K [mm]	145		145	
C [mm]	122		122	
Fori Holes дырки	ø [mm]	n	ø [mm]	n
	18	4	18	4



Disegni dimensionali, pesi e immagini sono unicamente indicativi e non vincolanti • Dimensional drawing, weight and picture are indicative only and not binding • Dimensiones, pesos y fotografías son indicativas y no vinculantes • Schemas d'encombrement, les poids et les images sont à titre indicatif et pas contraignantes • Die Abmessungen, Gewichte und Bilder sind unverbindlich und verpflichtend. • Габаритные чертежи, веса и изображения являются лишь ориентировочными, а не обязательными

Dimensioni e caratteristiche versioni con inverter a pag. 148 • Dimensions and features of versions with inverter at page 148 • Dimensiones y características de las versiones con variador de frecuencia a la página 148 • Dimensions et caractéristiques versions avec variateur de vitesse à la page 148 • Groesse und Eigenschaften der Ausfuehrungen mit Frequenzumrichter auf Seite 148 • Размеры и характеристики исполнения с частотным преобразователем на стр 148

Informazioni e opzioni sui motori a pagina 198 • Information and options for motors on page 198 • Informaciones y opciones disponibles sobre los motores a pagina 198 • Information et options disponibles sur les moteurs page 198 • Informationen und Optionen für Motoren auf Seite 198 • Информация о двигателях и дополнительные опции на стр. 198.

CURVE CARATTERISTICHE

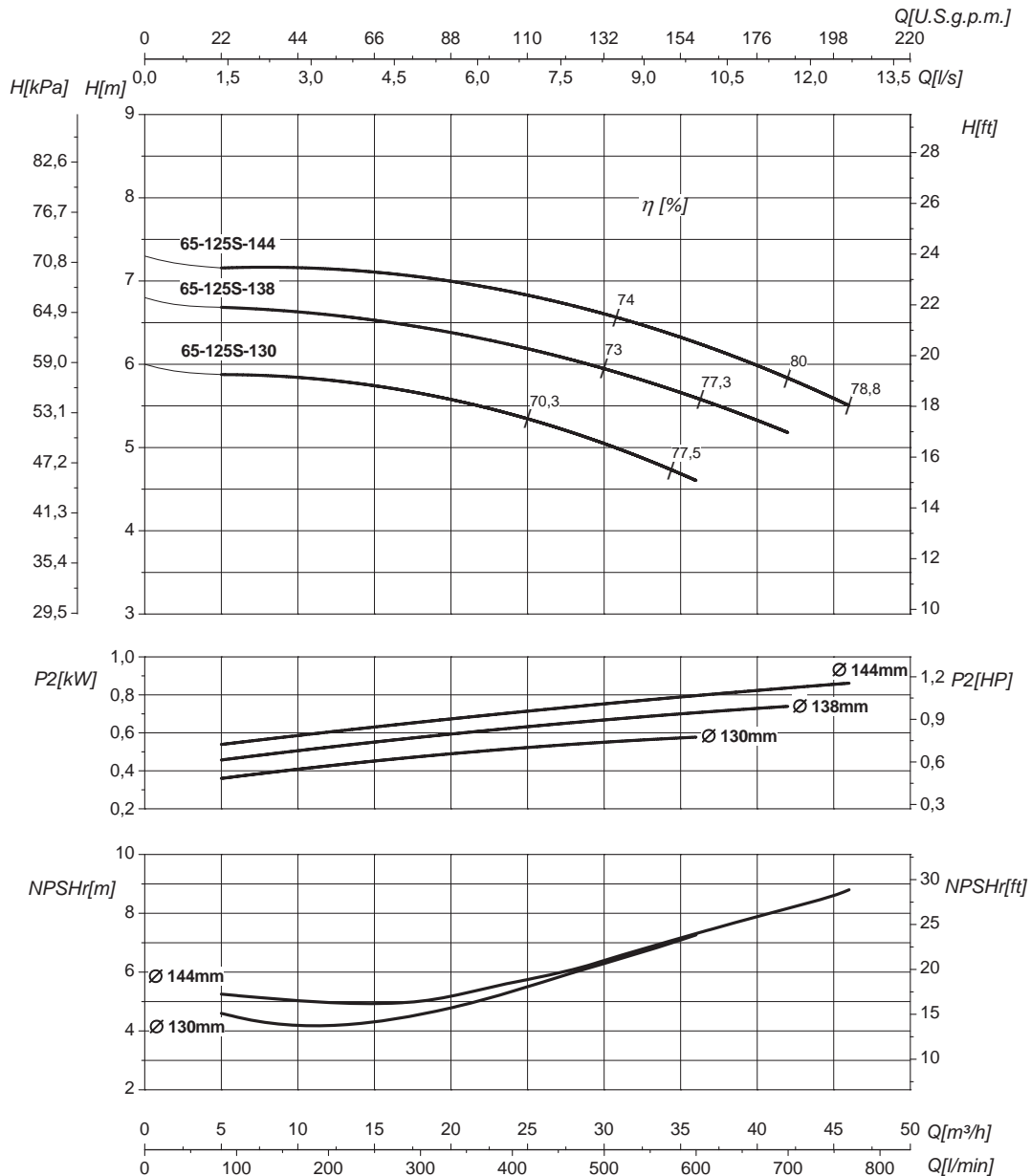
Performances curves • Curvas características • Courbes de performances

• Leistungskurven • Рабочие характеристики

L-4P 65-125S

1450 1/min

50Hz



DN nominale aspirazione • DN suction • DN Aspiracion • DN aspiration • DN Ansaugstutzen • Номинальный DN всасывания

65

DN nominale mandata • DN delivery • DN Impulsion • DN refoulement • DN Druckstutzen • Номинальный DN нагнетания

65

Q	Portata Flow • Caudal • Débit • Fördermenge • Подача	H	Prevalenza Head • Altura • Hauteur • Foerderhoehe • Нвлор
P₂	Potenza assorbita dalla pompa Power required from the pump • Potencia de la bomba • Puissance absorbee • Leistungsbedarf der Pumpe • Потребляемая мощность насоса	η	Rendimento della pompa Pump efficiency • Eficiencia de la bomba • Rendement de la pompe • Wirkungsgrad • Коэффициент полезного действия насосов
NPSHr	Requested Net Pressure Suction Head Vedi Appendice Tecnica a pagina 244 • See Technical Appendix on page 244 • Vera apendice tecnica a pagina 244 • Voir l'annexe technique à la page 244 • Siehe Technischer Anhang auf Seite 244 • См. Техническое приложение на стр. 244	MEI	Minimum Efficiency Index - Vedi Appendice Tecnica a pagina 246 • See Technical Appendix on page 246 • Vera apendice tecnica a pagina 246 • Voir l'annexe technique à la page 246 • Siehe Technischer Anhang auf Seite 246 • См. Техническое приложение на стр. 246

>0,7

Le curve di prestazione sono basate su valori di viscosità cinematica = 1 mm²/s, densità = 1000 kg/m³ e temperatura acqua=20°C. Tolleranza e curve secondo UNI EN ISO 9906:2012 - Grado 3B. Dati validi per versioni standard. • The performance curves are based on the kinematic viscosity values = 1 mm²/s, density = 1000 kg/m³, water temperature=20°C. Tolerance and curves according to UNI EN ISO 9906:2012 - Grade 3B. Data referred to standard version • Las curvas de rendimiento se refieren a valores de viscosidad cinemática = 1 mm²/s, densidad = 1000 kg/m³, _tandard_re agua = 20°C. Tolerancia de las curvas de acuerdo con UNI EN ISO 9906:2012 -clase 3B. Datos validos para ejecucion estandar • Les courbes de performances sont basées sur des valeurs de viscosité cinématique égale à 1 mm²/s, densité = 1000 kg/m³, température eau=20°C. Tolérance et courbes conformes aux normes UNI EN ISO 9906 :2012 - Degrè 3B. Données valables pour version standard • Die Leistungskurven beruhen auf einer kinematischen Zähflüssigkeit von 1 mm²/s, einer Dichte von 1000 kg/m³, Temperatur vom Wasser 20°C. Abweichung und Kurven gemäß UNI EN ISO 9906:2012 - STUFE 3B. Gültige Daten für Standardausführung. • Кривые характеристик основываются на данных кинематической вязкости = 1 мм²/с, плотности = 1000 кг/м³, температура = 20°С. Допуски и кривые согласно UNI EN ISO 9906:2012 класс 3B. Действительные данные для стандартной версии.

CARATTERISTICHE IDRAULICHE

Hydraulic features • Características hidráulicas • Caracteristiques hydrauliques
 • Hydraulische eigenschaften • Гидравлические характеристики

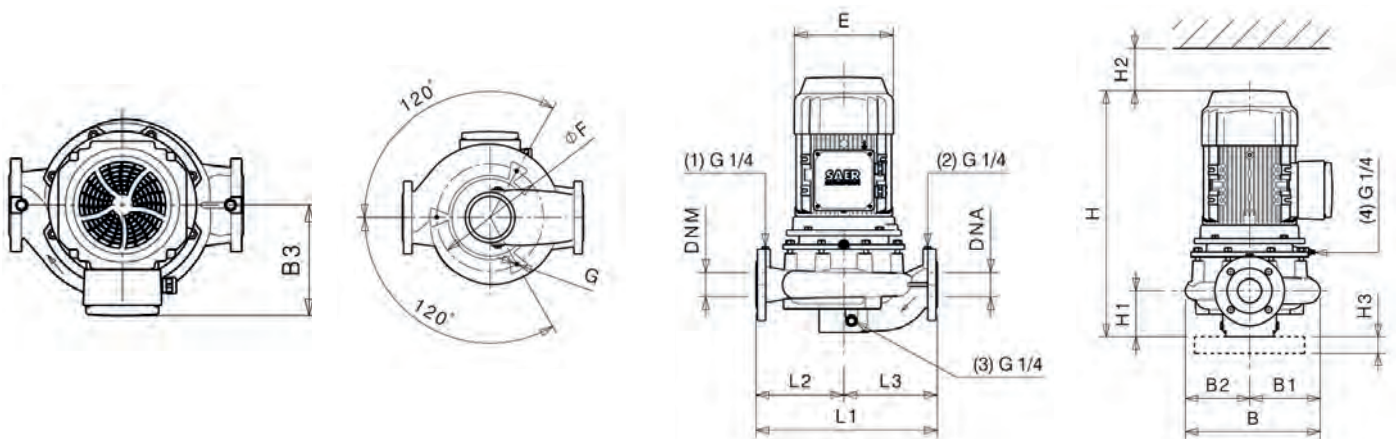


L-4P 65-160				1450 1/min										50Hz	
Tipo Type Тип	P ₂		MEI	Q	l/s	0	1,4	2,8	5,6	10	11,1	11,7	13,3	13,9	15,3
	kW	HP			m ³ /h	0	5	10	20	36	40	42	48	50	55
					l/min	0	83	167	333	600	667	700	800	833	917
L-4P 65-160-164	1,1	1,5	>0,7	H (m)	9,9	10	10,1	10,1	9,4	9,1					
L-4P 65-160-169	1,5	2	>0,7		10,4	10,5	10,6	10,6	10	9,7	9,5	8,8			
L-4P 65-160-174	2,2	3	>0,7		10,9	11	11,1	11,1	10,6	10,3	10,1	9,6	9,3	8,7	

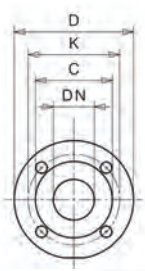
DIMENSIONI - VERSIONI STANDARD

Dimensions – standard versions • Dimensiones – versiones estándar • Dimensions-versions standard
 • Abmessungen – standardausführung • размеры – базовые исполнения

Tipo Type Тип	P ₂		Grandezza motore Motor frame size Мощность двигателя	E [mm]	L1 [mm]	L2 [mm]	L3 [mm]	H [mm]	H1 [mm]	H2 [mm]	H3 [mm]	B [mm]	B1 [mm]	B2 [mm]	B3 [mm]	øF [mm]	G	kg
	kW	HP																
L-4P 65-160-164	1,1	1,5	90	176	360	160	200	483	105	150	40	275	150	125	125	200	M10	48,5
L-4P 65-160-169	1,5	2	90	176	360	160	200	510	105	150	40	275	150	125	125	200	M10	50
L-4P 65-160-174	2,2	3	100	196	360	160	200	566	105	150	40	275	150	125	184	200	M10	54



Flange • Flanges • Фланцы				
	DNA		DNM	
DN	65		65	
PN	10/16		10/16	
D [mm]	189		189	
K [mm]	145		145	
C [mm]	122		122	
Fori Holes дырки	ø [mm]	n	ø [mm]	n
	18	4	18	4



Disegni dimensionali, pesi e immagini sono unicamente indicativi e non vincolanti • Dimensional drawing, weight and picture are indicative only and not binding • Dimensiones, pesos y fotografías son indicativas y no vinculantes • Schemas d'encombrement, les poids et les images sont à titre indicatif et pas contraignantes • Die Abmessungen, Gewichte und Bilder sind unverbindlich und verpflichtend. • Габаритные чертежи, веса и изображения являются лишь ориентировочными, а не обязательными

Dimensioni e caratteristiche versioni con inverter a pag. 148 • Dimensions and features of versions with inverter at page 148 • Dimensiones y características de las versiones con variador de frecuencia a la página 148 • Dimensions et caractéristiques versions avec variateur de vitesse à la page 148 • Groesse und Eigenschaften der Ausführungen mit Frequenzumrichter auf Seite 148 • Размеры и характеристики исполнения с частотным преобразователем на стр. 148

Informazioni e opzioni sui motori a pagina 198 • Information and options for motors on page 198 • Informaciones y opciones disponibles sobre los motores a pagina 198 • Information et options disponibles sur les moteurs page 198 • Informationen und Optionen für Motoren auf Seite 198 • Информация о двигателях и дополнительные опции на стр. 198.

CURVE CARATTERISTICHE

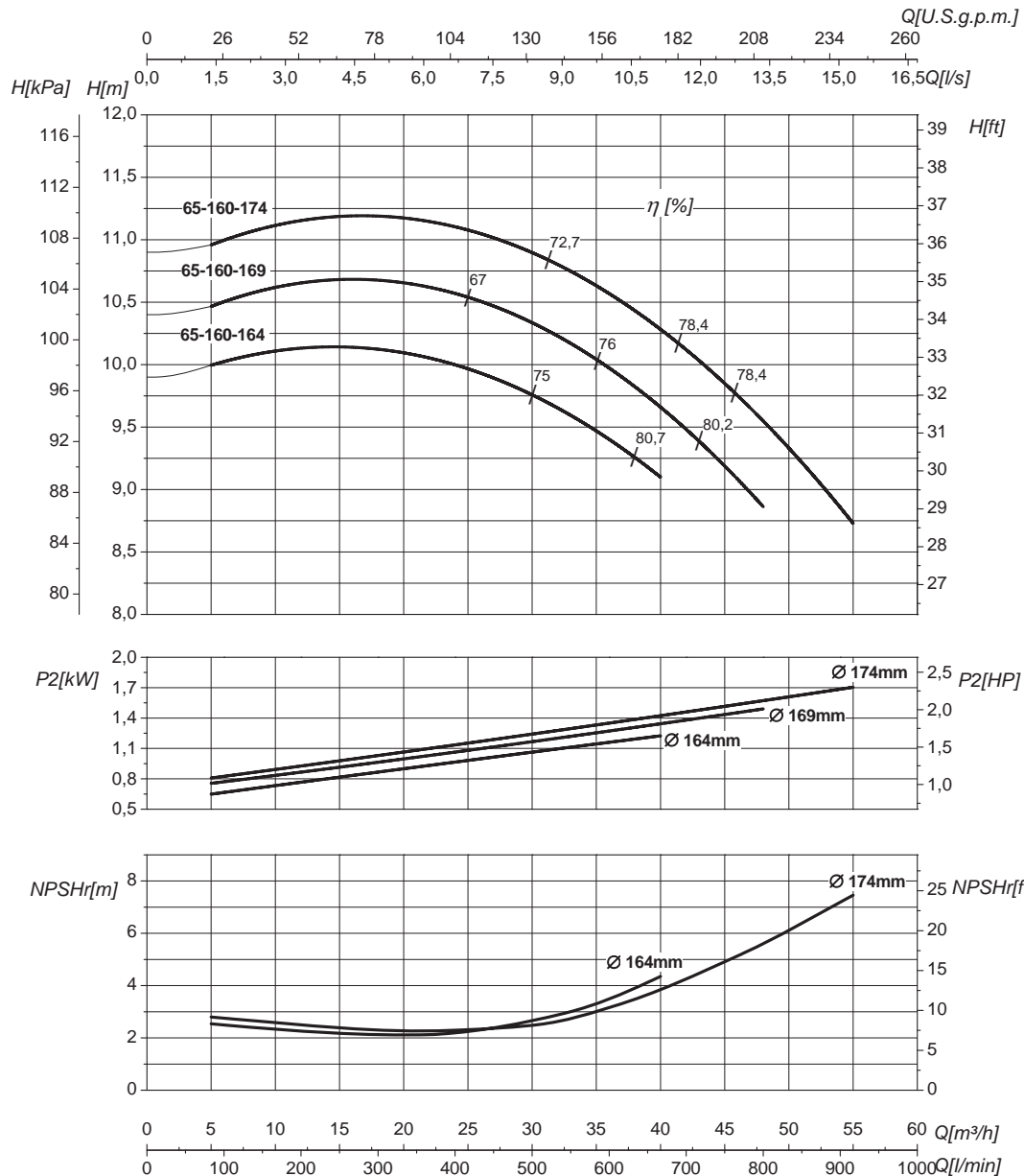
Performances curves • Curvas características • Courbes de performances

• Leistungskurven • Рабочие характеристики

L-4P 65-160

1450 1/min

50Hz



DN nominale aspirazione • DN suction • DN Aspiracion • DN aspiration • DN Ansaugstutzen
• Номинальный DN всасывания

65

DN nominale mandata • DN delivery • DN Impulsion
• DN refoulement • DN Druckstutzen
• Номинальный DN нагнетания

65

Q	Portata Flow • Caudal • Débit • Fördermenge • Подача	H	Prevalenza Head • Altura • Hauteur • Foerderhoehe • Нвлор
P₂	Potenza assorbita dalla pompa Power required from the pump • Potencia de la bomba • Puissance absorbee • Leistungsbedarf der Pumpe • Потребляемая мощность насоса	η	Rendimento della pompa Pump efficiency • Eficiencia de la bomba • Rendement de la pompe • Wirkungsgrad • Коэффициент полезного действия насосов
NPSHr	Requested Net Pressure Suction Head Vedi Appendice Tecnica a pagina 244 • See Technical Appendix on page 244 • Vera apendice tecnica a pagina 244 • Voir l'annexe technique à la page 244 • Siehe Technischer Anhang auf Seite 244 • См. Техническое приложение на стр. 244	MEI	Minimum Efficiency Index - Vedi Appendice Tecnica a pagina 246 • See Technical Appendix on page 246 • Vera apendice tecnica a pagina 246 • Voir l'annexe technique à la page 246 • Siehe Technischer Anhang auf Seite 246 • См. Техническое приложение на стр. 246

>0,7

Le curve di prestazione sono basate su valori di viscosità cinematica = 1 mm²/s, densità = 1000 kg/m³ e temperatura acqua=20°C. Tolleranza e curve secondo UNI EN ISO 9906:2012 – Grado 3B. Dati validi per versioni standard. • The performance curves are based on the kinematic viscosity values = 1 mm²/s, density = 1000 kg/m³, water temperature=20°C. Tolerance and curves according to UNI EN ISO 9906:2012 – Grade 3B. Data referred to standard version • Las curvas de rendimiento se refieren a valores de viscosidad cinemática = 1 mm²/s, densidad = 1000 kg/m³, _tandard_re agua = 20°C. Tolerancia de las curvas de acuerdo con UNI EN ISO 9906:2012 –clase 3B. Datos validos para ejecucion estandar • Les courbes de performances sont basées sur des valeurs de viscosité cinématique égale à 1 mm²/s, densité = 1000 kg/m³, température eau=20°C. Tolérance et courbes conformes aux normes UNI EN ISO 9906 :2012 – Degrè 3B. Données valables pour version standard • Die Leistungskurven beruhen auf einer kinematischen Zähflüssigkeit von 1 mm²/s, einer Dichte von 1000 kg/m³, Temperatur vom Wasser 20°C. Abweichung und Kurven gemäß UNI EN ISO 9906:2012 – STUFE 3B. Gültige Daten für Standardausführung. • Кривые характеристик основываются на данных кинематической вязкости = 1 мм²/с, плотности = 1000 кг/м³, температура = 20°С. Допуски и кривые согласно UNI EN ISO 9906:2012 класс 3B. Действительные данные для стандартной версии.

CARATTERISTICHE IDRAULICHE

Hydraulic features • Características hidráulicas • Caracteristiques hydrauliques
 • Hydraulische eigenschaften • Гидравлические характеристики

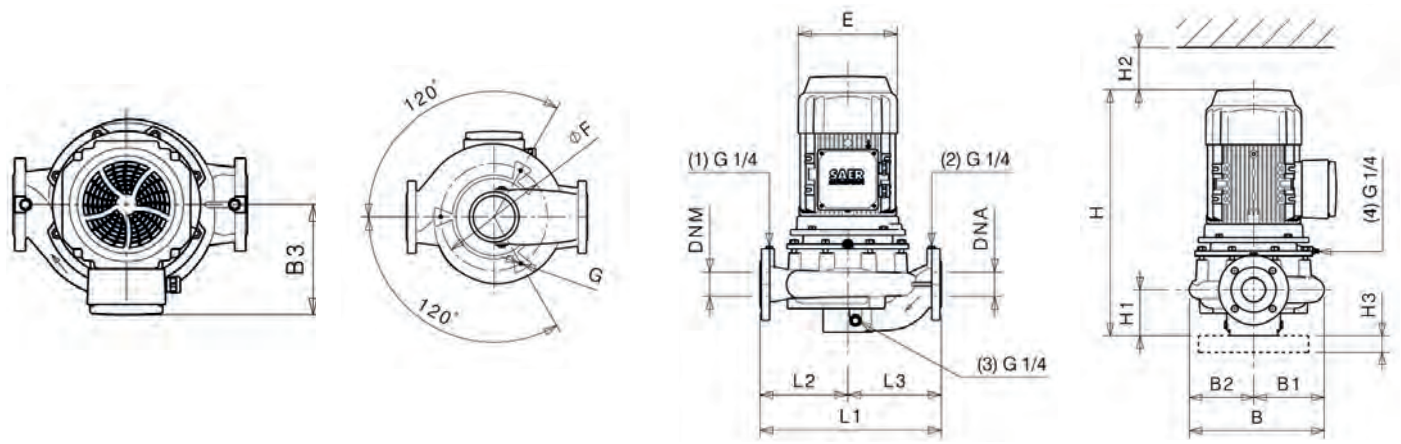


L-4P 65-200N				1450 1/min												50Hz	
Tipo Type Тип	P ₂		MEI	Q	l/s	0	2,8	5,6	10	11,1	11,7	12,8	14,9	16,7	18,1	19,4	
	kW	HP			m ³ /h	0	10	20	36	40	42	46	53,5	60	65	70	
					l/min	0	167	333	600	667	700	767	892	1000	1083	1167	
L-4P 65-200N-185	1,5	2	>0,7	H (m)	12,7	12,5	12,4	11,4	10,9	10,6							
L-4P 65-200N-195	2,2	3	>0,7		14,1	14	13,9	13	12,6	12,4	11,9	10,7					
L-4P 65-200N-205	3	4	>0,7		15,9	16	15,8	15,3	15	14,8	14,5	13,5	12,7	12	11,2		
L-4P 65-200N-215	3	4	>0,7		17,2	17	16,9	16,5	16,2	16,1	15,7	14,9	13,9				
L-4P 65-200N-215	4	5,5	>0,7		17,2	17	16,9	16,5	16,2	16,1	15,7	14,9	13,9	13,1	12,1		

DIMENSIONI - VERSIONI STANDARD

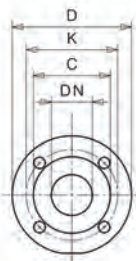
Dimensions – standard versions • Dimensiones – versiones estándar • Dimensions-versions standard
 • Abmessungen – standardausführung • размеры – базовые исполнения

Tipo Type Тип	P ₂		Grandezza motore Motor frame size Мощность двигателя	E	L1	L2	L3	H	H1	H2	H3	B	B1	B2	B3	øF	G	kg
	kW	HP		[mm]	[mm]	[mm]	[mm]	[mm]	[mm]	[mm]	[mm]	[mm]	[mm]	[mm]	[mm]	[mm]	[mm]	
L-4P 65-200N-185	1,5	2	90	176	475	225	250	530	125	140	40	321	171	150	125	250	M12	60
L-4P 65-200N-195	2,2	3	100	196	475	225	250	586	125	140	40	321	171	150	184	250	M12	64
L-4P 65-200N-205	3	4	100	196	475	225	250	586	125	140	40	321	171	150	184	250	M12	70
L-4P 65-200N-215	3	4	100	196	475	225	250	586	125	140	40	321	171	150	184	250	M12	70
L-4P 65-200N-215	4	5,5	112	220	475	225	250	573	125	140	40	321	171	150	150	250	M12	75



Flange • Flanges • Фланцы

	DNA		DNM	
DN	65		65	
PN	10/16		10/16	
D [mm]	189		189	
K [mm]	145		145	
C [mm]	122		122	
Fori Holes дырки	ø [mm]	n	ø [mm]	n
	18	4	18	4



Disegni dimensionali, pesi e immagini sono unicamente indicativi e non vincolanti • Dimensional drawing, weight and picture are indicative only and not binding • Dimensiones, pesos y fotografías son indicativas y no vinculantes • Schemas d'encombrement, les poids et les images sont à titre indicatif et pas contraignantes • Die Abmessungen, Gewichte und Bilder sind unverbindlich und verpflichtend. • Габаритные чертежи, веса и изображения являются лишь ориентировочными, а не обязательными

Dimensioni e caratteristiche versioni con inverter a pag. 148 • Dimensions and features of versions with inverter at page 148 • Dimensiones y características de las versiones con variador de frecuencia a la página 148 • Dimensions et caractéristiques versions avec variateur de vitesse à la page 148 • Groesse und Eigenschaften der Ausfuehrungen mit Frequenzumrichter auf Seite 148 • Размеры и характеристики исполнения с частотным преобразователем на стр. 148

Informazioni e opzioni sui motori a pagina 198 • Information and options for motors on page 198 • Informaciones y opciones disponibles sobre los motores a pagina 198 • Information et options disponibles sur les moteurs page 198 • Informationen und Optionen für Motoren auf Seite 198 • Информация о двигателях и дополнительные опции на стр. 198.

CURVE CARATTERISTICHE

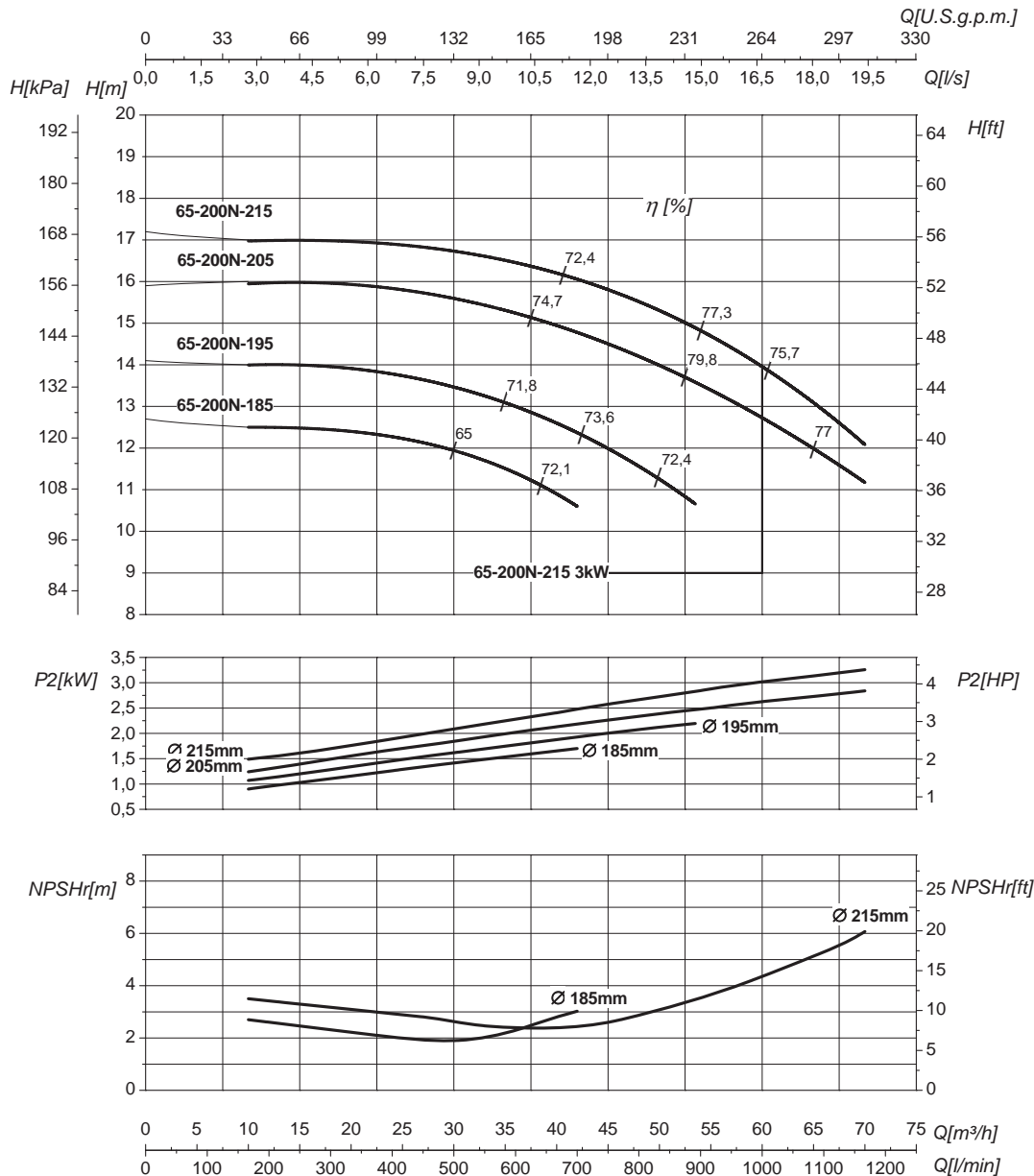
Performances curves • Curvas características • Courbes de performances

• Leistungskurven • Рабочие характеристики

L-4P 65-200N

1450 1/min

50Hz



DN nominale aspirazione • DN suction • DN Aspiracion • DN aspiration • DN Ansaugstutzen
• Номинальный DN всасывания

65

DN nominale mandata • DN delivery • DN Impulsion
• DN refoulement • DN Druckstutzen
• Номинальный DN нагнетания

65

Q	Portata Flow • Caudal • Débit • Fördermenge • Подача	H	Prevalenza Head • Altura • Hauteur • Foerderhoehe • Нвлор
P₂	Potenza assorbita dalla pompa Power required from the pump • Potencia de la bomba • Puissance absorbee • Leistungsbedarf der Pumpe • Потребляемая мощность насоса	η	Rendimento della pompa Pump efficiency • Eficiencia de la bomba • Rendement de la pompe • Wirkungsgrad • Коэффициент полезного действия насосов
NPSHr	Requested Net Pressure Suction Head Vedi Appendice Tecnica a pagina 244 • See Technical Appendix on page 244 • Vera apendice tecnica a pagina 244 • Voir l'annexe technique à la page 244 • Siehe Technischer Anhang auf Seite 244 • См. Техническое приложение на стр. 244	MEI	Minimum Efficiency Index - Vedi Appendice Tecnica a pagina 246 • See Technical Appendix on page 246 • Vera apendice tecnica a pagina 246 • Voir l'annexe technique à la page 246 • Siehe Technischer Anhang auf Seite 246 • См. Техническое приложение на стр. 246

>0,7

Le curve di prestazione sono basate su valori di viscosità cinematica = 1 mm²/s, densità = 1000 kg/m³ e temperatura acqua = 20°C. Tolleranza e curve secondo UNI EN ISO 9906:2012 - Grado 3B. Dati validi per versioni standard. • The performance curves are based on the kinematic viscosity values = 1 mm²/s, density = 1000 kg/m³, water temperature = 20°C. Tolerance and curves according to UNI EN ISO 9906:2012 - Grade 3B. Data referred to standard version • Las curvas de rendimiento se refieren a valores de viscosidad cinemática = 1 mm²/s, densidad = 1000 kg/m³, temperatura agua = 20°C. Tolerancia de las curvas de acuerdo con UNI EN ISO 9906:2012 - clase 3B. Datos validos para ejecucion estandar • Les courbes de performances sont basées sur des valeurs de viscosité cinématique égale à 1 mm²/s, densité = 1000 kg/m³, température eau = 20°C. Tolérance et courbes conformes aux normes UNI EN ISO 9906 :2012 - Degré 3B. Données valables pour version standard • Die Leistungskurven beruhen auf einer kinematischen Zähflüssigkeit von 1 mm²/s, einer Dichte von 1000 kg/m³, Temperatur vom Wasser 20°C. Abweichung und Kurven gemäß UNI EN ISO 9906:2012 - STUFE 3B. Gültige Daten für Standardausführung. • Кривые характеристик основываются на данных кинематической вязкости = 1 мм²/с, плотности = 1000 кг/м³, температура = 20°C. Допуски и кривые согласно UNI EN ISO 9906:2012 класс 3B. Действительные данные для стандартной версии.

CARATTERISTICHE IDRAULICHE

Hydraulic features • Características hidráulicas • Caracteristiques hydrauliques

• Hydraulische eigenschaften • Гидравлические характеристики



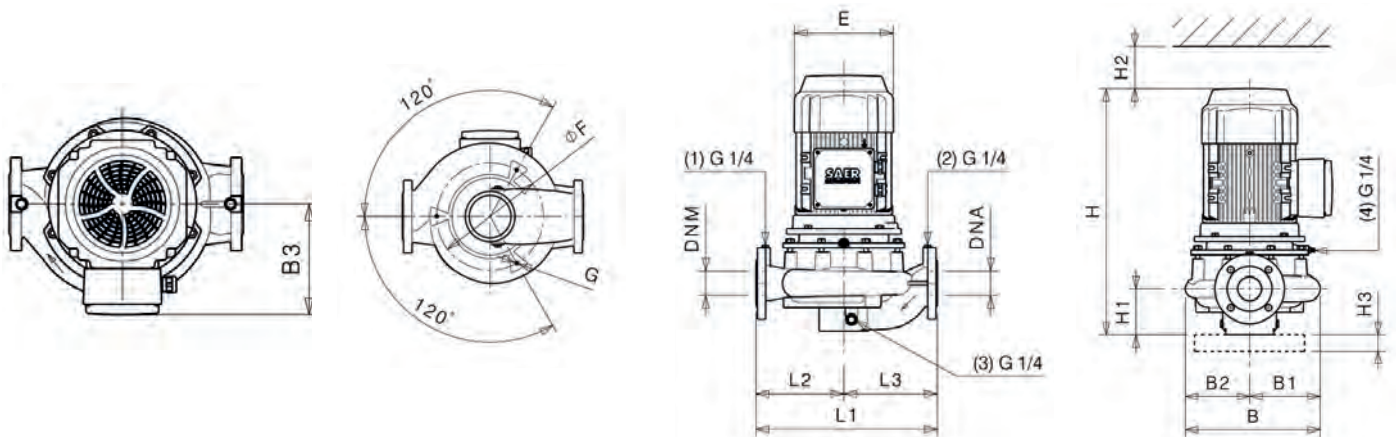
L-4P 65-250S				1450 1/min													50Hz			
Tipo Type Тип	P ₂		MEI	Q	l/s	0	1,4	2,8	5,6	10	11,7	13,9	15,3	18,1	19,4	22,5	25			
	kW	HP			m ³ /h	0	5	10	20	36	42	50	55	65	70	81	90			
					l/min	0	83	167	333	600	700	833	917	1083	1167	1350	1500			
L-4P 65-250S-210	3	4	>0,7	H (m)	16,5	16,5	16,4	16,2	14,7	13,8	12,1									
L-4P 65-250S-230	4	5,5	>0,7		19,8	19,8	19,8	19,7	18,6	17,9	16,6	15,6	12,7							
L-4P 65-250S-245	5,5	7,5	>0,7		22,4	22,4	22,3	22,2	21,5	21	20	19,2	17,2	15,9	13,1					
L-4P 65-250S-258	7,5	10	>0,7		25	24,9	24,8	24,7	24,1	23,7	22,8	22,2	20,6	19,5	16,8	14,5				

DIMENSIONI - VERSIONI STANDARD

Dimensions – standard versions • Dimensiones – versiones estándar • Dimensions-versions standard

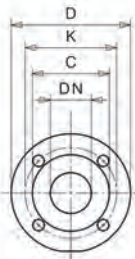
• Abmessungen – standardausführung • размеры – базовые исполнения

Tipo Type Тип	P ₂		Grandezza motore Motor frame size Мощность двигателя	E	L1	L2	L3	H	H1	H2	H3	B	B1	B2	B3	øF	G	kg
	kW	HP		[mm]	[mm]	[mm]	[mm]	[mm]	[mm]	[mm]	[mm]	[mm]	[mm]	[mm]	[mm]	[mm]	[mm]	
L-4P 65-250S-210	3	4	100	196	475	230	245	623	125	170	40	367	192	175	184	280	M12	75
L-4P 65-250S-230	4	5,5	112	220	475	230	245	610	125	170	40	367	192	175	150	280	M12	84
L-4P 65-250S-245	5,5	7,5	132	260	475	230	245	669	125	170	40	367	192	175	225	280	M12	99
L-4P 65-250S-258	7,5	10	132	260	475	230	245	724	125	170	40	367	192	175	225	280	M12	104



Flange • Flanges • Фланцы

	DNA		DNM	
DN	65		65	
PN	10/16		10/16	
D [mm]	189		189	
K [mm]	145		145	
C [mm]	122		122	
Fori Holes дырки	ø [mm]	n	ø [mm]	n
	18	4	18	4



Disegni dimensionali, pesi e immagini sono unicamente indicativi e non vincolanti • Dimensional drawing, weight and picture are indicative only and not binding • Dimensiones, pesos y fotografías son indicativas y no vinculantes • Schemas d'encombrement, les poids et les images sont à titre indicatif et pas contraignantes • Die Abmessungen, Gewichte und Bilder sind unverbindlich und verpflichtend. • Габаритные чертежи, веса и изображения являются лишь ориентировочными, а не обязательными

Dimensioni e caratteristiche versioni con inverter a pag. 148 • Dimensions and features of versions with inverter at page 148 • Dimensiones y características de las versiones con variador de frecuencia a la página 148 • Dimensions et caractéristiques versions avec variateur de vitesse à la page 148 • Groesse und Eigenschaften der Ausfuehrungen mit Frequenzumrichter auf Seite 148 • Размеры и характеристики исполнения с частотным преобразователем на стр. 148

Informazioni e opzioni sui motori a pagina 198 • Information and options for motors on page 198 • Informaciones y opciones disponibles sobre los motores a pagina 198 • Information et options disponibles sur les moteurs page 198 • Informationen und Optionen für Motoren auf Seite 198 • Информация о двигателях и дополнительные опции на стр. 198.

CURVE CARATTERISTICHE

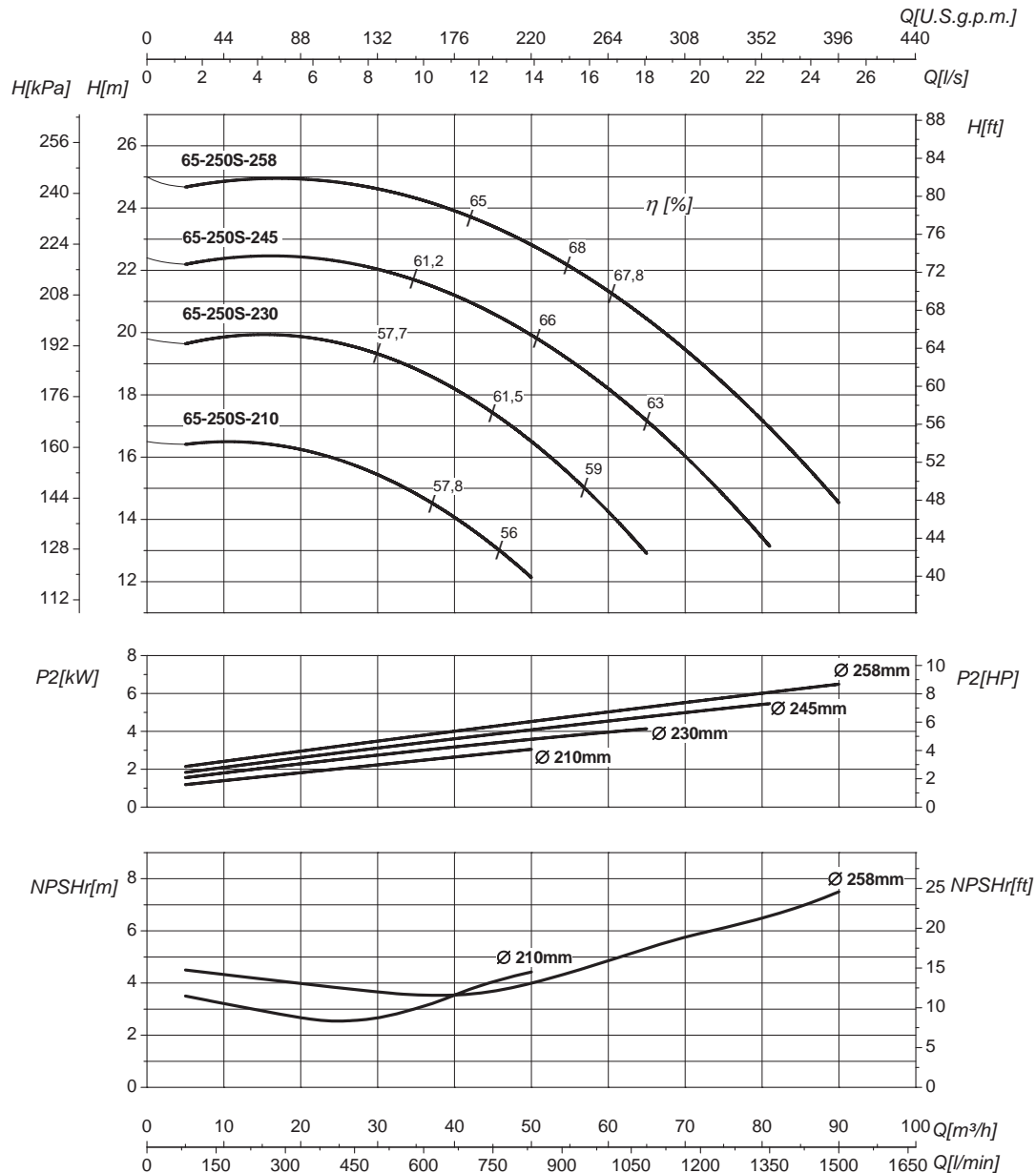
Performances curves • Curvas características • Courbes de performances

• Leistungskurven • Рабочие характеристики

L-4P 65-250S

1450 1/min

50Hz



DN nominale aspirazione • DN suction • DN Aspiracion • DN aspiration • DN Ansaugstutzen
• Номинальный DN всасывания

65

DN nominale mandata • DN delivery • DN Impulsion
• DN refoulement • DN Druckstutzen
• Номинальный DN нагнетания

65

Q	Portata Flow • Caudal • Débit • Fördermenge • Подача	H	Prevalenza Head • Altura • Hauteur • Foerderhoehe • Нвлор
P₂	Potenza assorbita dalla pompa Power required from the pump • Potencia de la bomba • Puissance absorbee • Leistungsbedarf der Pumpe • Потребляемая мощность насоса	η	Rendimento della pompa Pump efficiency • Eficiencia de la bomba • Rendement de la pompe • Wirkungsgrad • Коэффициент полезного действия насосов
NPSHr	Requested Net Pressure Suction Head Vedi Appendice Tecnica a pagina 244 • See Technical Appendix on page 244 • Vera apendice tecnica a pagina 244 • Voir l'annexe technique à la page 244 • Siehe Technischer Anhang auf Seite 244 • См. Техническое приложение на стр. 244	MEI	Minimum Efficiency Index - Vedi Appendice Tecnica a pagina 246 • See Technical Appendix on page 246 • Vera apendice tecnica a pagina 246 • Voir l'annexe technique à la page 246 • Siehe Technischer Anhang auf Seite 246 • См. Техническое приложение на стр. 246

>0,7

Le curve di prestazione sono basate su valori di viscosità cinematica = 1 mm²/s, densità = 1000 kg/m³ e temperatura acqua = 20°C. Tolleranza e curve secondo UNI EN ISO 9906:2012 - Grado 3B. Dati validi per versioni standard. • The performance curves are based on the kinematic viscosity values = 1 mm²/s, density = 1000 kg/m³, water temperature = 20°C. Tolerance and curves according to UNI EN ISO 9906:2012 - Grade 3B. Data referred to standard version • Las curvas de rendimiento se refieren a valores de viscosidad cinemática = 1 mm²/s, densidad = 1000 kg/m³, temperatura agua = 20°C. Tolerancia de las curvas de acuerdo con UNI EN ISO 9906:2012 - clase 3B. Datos validos para ejecucion estandar • Les courbes de performances sont basées sur des valeurs de viscosité cinématique égale à 1 mm²/s, densité = 1000 kg/m³, température eau = 20°C. Tolérance et courbes conformes aux normes UNI EN ISO 9906 :2012 - Degrè 3B. Données valables pour version standard • Die Leistungskurven beruhen auf einer kinematischen Zähflüssigkeit von 1 mm²/s, einer Dichte von 1000 kg/m³, Temperatur vom Wasser 20°C. Abweichung und Kurven gemäß UNI EN ISO 9906:2012 - STUFE 3B. Gültige Daten für Standardausführung. • Кривые характеристик основываются на данных кинематической вязкости = 1 мм²/с, плотности = 1000 кг/м³, температура = 20°C. Допуски и кривые согласно UNI EN ISO 9906:2012 класс 3B. Действительные данные для стандартной версии.

CARATTERISTICHE IDRAULICHE

Hydraulic features • Características hidráulicas • Caracteristiques hydrauliques

• Hydraulische eigenschaften • Гидравлические характеристики

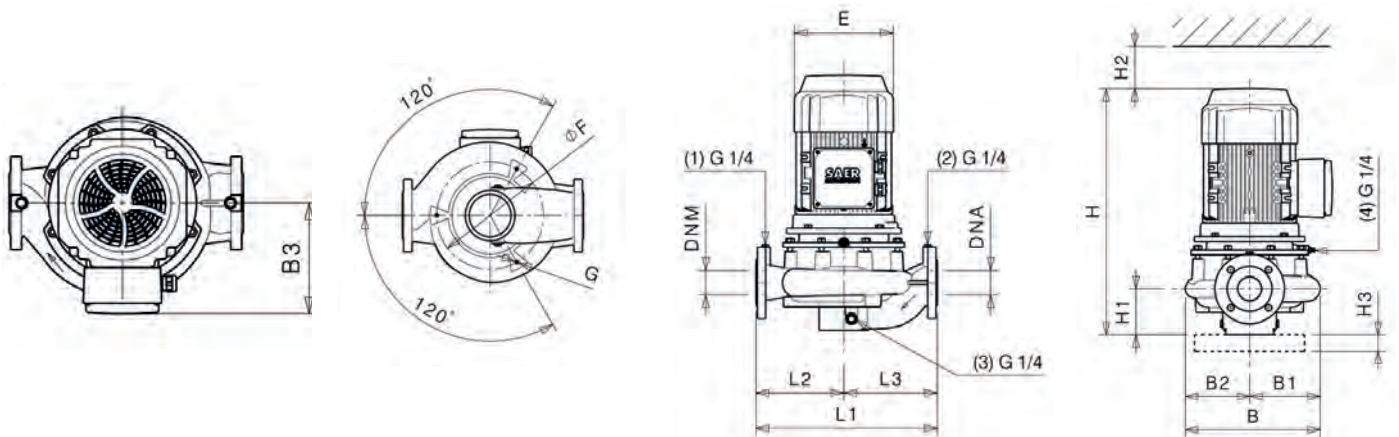
L-4P 80-160				1450 1/min										50Hz	
Tipo Type Тип	P ₂		MEI	Q	L/s	0	4,2	5,6	8,3	13,9	21,8	22,2	23,6	25,3	26,4
	kW	HP			m ³ /h	0	15	20	30	50	78,5	80	85	91	95
					l/min	0	250	333	500	833	1308	1333	1417	1517	1583
L-4P 80-160-160	1,5	2	>0,6	H (m)	8,3	8,3	8,3	8,2	7,8	5,7					
L-4P 80-160-172	2,2	3	>0,6		9,7	9,6	9,6	9,5	9,2	7,7	7,6	7,1	6,5		
L-4P 80-160-176	3	4	>0,6		10,1	10	10	10	9,7	8,4	8,3	7,9	7,4	6,9	

DIMENSIONI - VERSIONI STANDARD

Dimensions - standard versions • Dimensiones - versiones estándar • Dimensions-versions standard

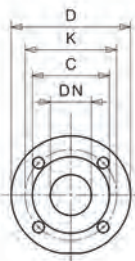
• Abmessungen - standardausführung • размеры - базовые исполнения

Tipo Type Тип	P ₂		Grandezza motore Motor frame size Мощность двигателя	E	L1	L2	L3	H	H1	H2	H3	B	B1	B2	B3	øF	G	kg
	kW	HP		[mm]	[mm]	[mm]	[mm]	[mm]	[mm]	[mm]	[mm]	[mm]	[mm]	[mm]	[mm]	[mm]	[mm]	
L-4P 80-160-160	1,5	2	90	176	440	210	230	591	115	120	40	309	173	136	125	200	M10	61
L-4P 80-160-172	2,2	3	100	196	440	210	230	648	115	120	40	309	173	136	184	200	M10	66
L-4P 80-160-176	3	4	100	196	440	210	230	648	115	120	40	309	173	136	184	200	M10	71



Flange • Flanges • Фланцы

	DNA		DNM	
DN	80		80	
PN	10/16		10/16	
D [mm]	204		204	
K [mm]	160		160	
C [mm]	138		138	
Fori Holes дырки	ø [mm]	n	ø [mm]	n
	18	8	18	8



Disegni dimensionali, pesi e immagini sono unicamente indicativi e non vincolanti • Dimensional drawing, weight and picture are indicative only and not binding • Dimensiones, pesos y fotografías son indicativas y no vinculantes • Schemas d'encombrement, les poids et les images sont à titre indicatif et pas contraignantes • Die Abmessungen, Gewichte und Bilder sind unverbindlich und verpflichtend. • Габаритные чертежи, веса и изображения являются лишь ориентировочными, а не обязательными

Dimensioni e caratteristiche versioni con inverter a pag. 148 • Dimensions and features of versions with inverter at page 148 • Dimensiones y características de las versiones con variador de frecuencia a la página 148 • Dimensions et caractéristiques versions avec variateur de vitesse à la page 148 • Groesse und Eigenschaften der Ausführungen mit Frequenzumrichter auf Seite 148 • Размеры и характеристики исполнения с частотным преобразователем на стр. 148

Informazioni e opzioni sui motori a pagina 198 • Information and options for motors on page 198 • Informaciones y opciones disponibles sobre los motores a pagina 198 • Information et options disponibles sur les moteurs page 198 • Informationen und Optionen für Motoren auf Seite 198 • Информация о двигателях и дополнительные опции на стр. 198.

CURVE CARATTERISTICHE

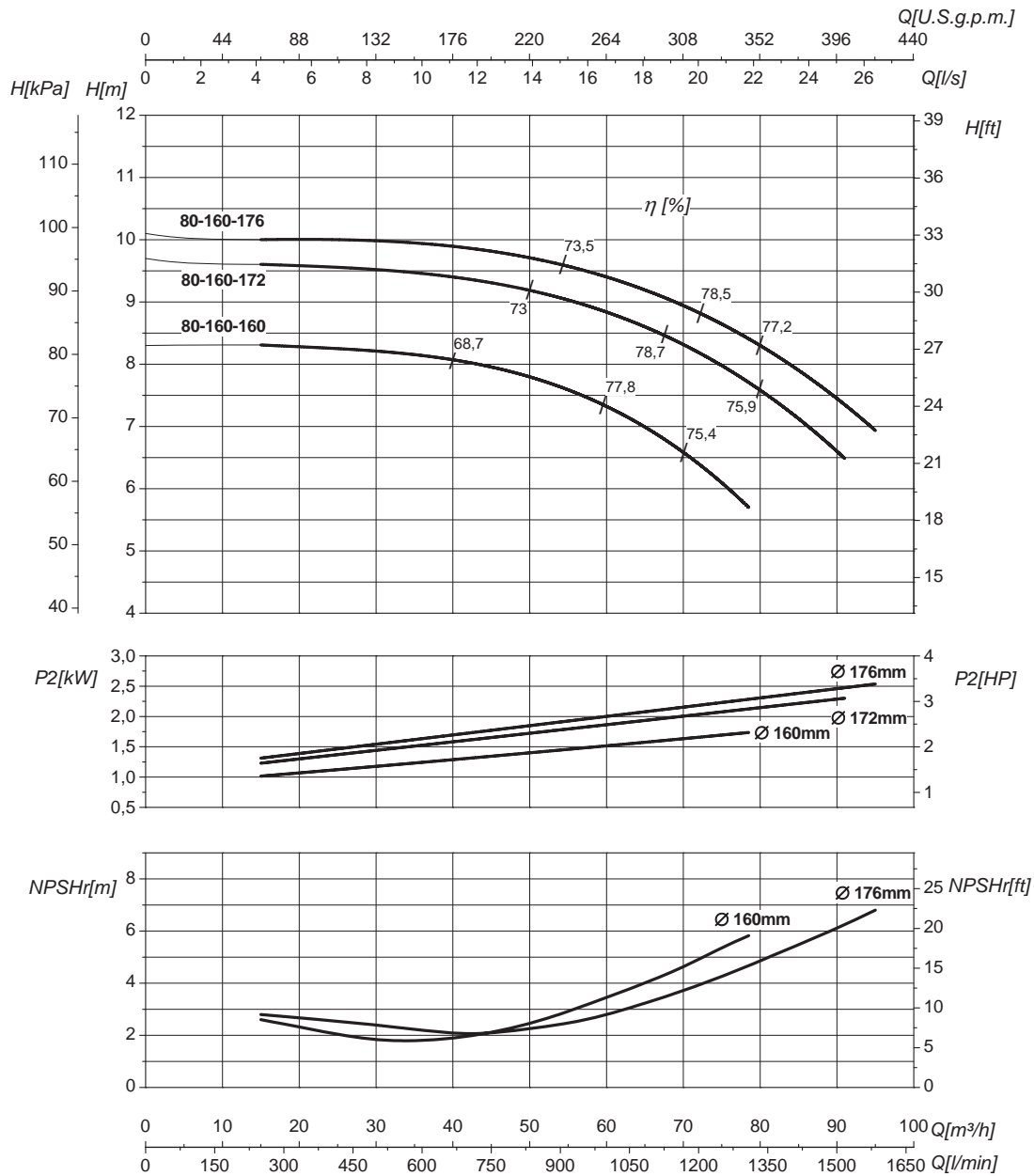
Performances curves • Curvas características • Courbes de performances

• Leistungskurven • Рабочие характеристики

L-4P 80-160

1450 1/min

50Hz



DN nominale aspirazione • DN suction • DN Aspiracion • DN aspiration • DN Ansaugstutzen
• Номинальный DN всасывания

80

DN nominale mandata • DN delivery • DN Impulsion
• DN refoulement • DN Druckstutzen
• Номинальный DN нагнетания

80

Q	Portata Flow • Caudal • Débit • Fördermenge • Подача	H	Prevalenza Head • Altura • Hauteur • Foerderhoehe • Нвлор
P₂	Potenza assorbita dalla pompa Power required from the pump • Potencia de la bomba • Puissance absorbee • Leistungsbedarf der Pumpe • Потребляемая мощность насоса	η	Rendimento della pompa Pump efficiency • Eficiencia de la bomba • Rendement de la pompe • Wirkungsgrad • Коэффициент полезного действия насосов
NPSHr	Requested Net Pressure Suction Head Vedi Appendice Tecnica a pagina 244 • See Technical Appendix on page 244 • Vera apendice tecnica a pagina 244 • Voir l'annexe technique à la page 244 • Siehe Technischer Anhang auf Seite 244 • См. Техническое приложение на стр. 244	MEI	Minimum Efficiency Index - Vedi Appendice Tecnica a pagina 246 • See Technical Appendix on page 246 • Vera apendice tecnica a pagina 246 • Voir l'annexe technique à la page 246 • Siehe Technischer Anhang auf Seite 246 • См. Техническое приложение на стр. 246

>0,6

Le curve di prestazione sono basate su valori di viscosità cinematica = 1 mm²/s, densità = 1000 kg/m³ e temperatura acqua=20°C. Tolleranza e curve secondo UNI EN ISO 9906:2012 - Grado 3B. Dati validi per versioni standard. • The performance curves are based on the kinematic viscosity values = 1 mm²/s, density = 1000 kg/m³, water temperature=20°C. Tolerance and curves according to UNI EN ISO 9906:2012 - Grade 3B. Data referred to standard version • Las curvas de rendimiento se refieren a valores de viscosidad cinemática = 1 mm²/s, densidad = 1000 kg/m³, _tandard_re agua = 20°C. Tolerancia de las curvas de acuerdo con UNI EN ISO 9906:2012 -clase 3B. Datos validos para ejecucion estandar • Les courbes de performances sont basées sur des valeurs de viscosité cinématique égale à 1 mm²/s, densité = 1000 kg/m³, température eau=20°C. Tolérance et courbes conformes aux normes UNI EN ISO 9906 :2012 - Degrè 3B. Données valables pour version standard • Die Leistungskurven beruhen auf einer kinematischen Zähflüssigkeit von 1 mm²/s, einer Dichte von 1000 kg/m³, Temperatur vom Wasser 20°C. Abweichung und Kurven gemäß UNI EN ISO 9906:2012 - STUFE 3B. Gültige Daten für Standardausführung. • Кривые характеристик основываются на данных кинематической вязкости = 1 мм²/с, плотности = 1000 кг/м³, температура = 20°С. Допуски и кривые согласно UNI EN ISO 9906:2012 класс 3B. Действительные данные для стандартной версии.

CARATTERISTICHE IDRAULICHE

Hydraulic features • Características hidráulicas • Caracteristiques hydrauliques
 • Hydraulische eigenschaften • Гидравлические характеристики

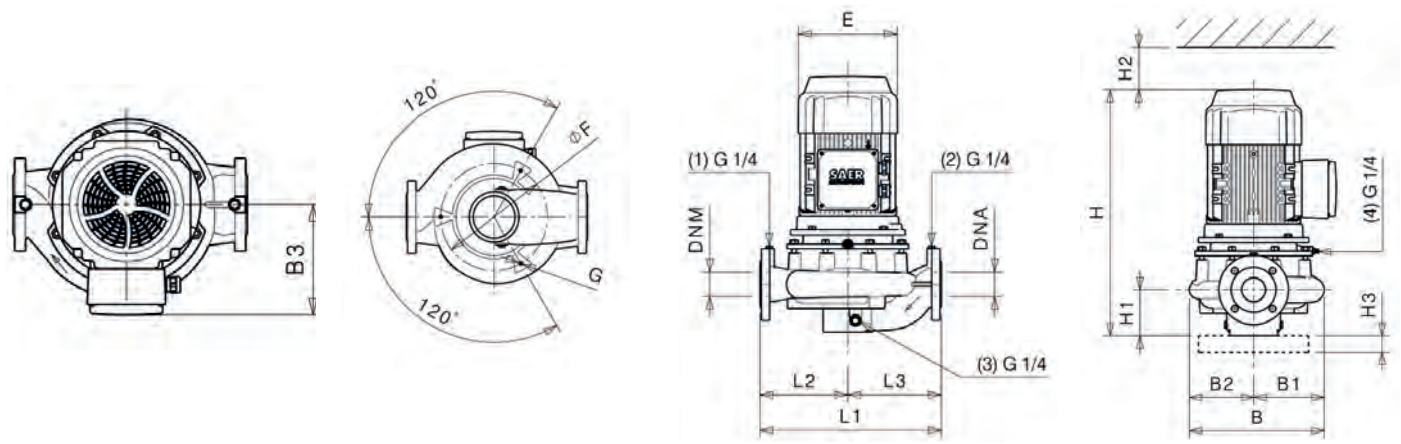


L-4P 80-200				1450 1/min										50Hz	
Tipo Type Тип	P ₂		MEI	Q	l/s	0	4,2	8,3	13,9	22,2	23,6	26,4	30,8	34,7	37,5
	kW	HP			m ³ /h	0	15	30	50	80	85	95	111	125	135
					l/min	0	250	500	833	1333	1417	1583	1850	2083	2250
L-4P 80-200-195	3	4	>0,7	H (m)	13,2	13,1	12,9	12,4	10,2	9,7					
L-4P 80-200-200	4	5,5	>0,7		13,9	13,7	13,6	13,2	11,2	10,7	9,6	7,6	5,9		
L-4P 80-200-210	4	5,5	>0,7		15,4	15,2	15,1	14,7	13,1	12,6	11,7				
L-4P 80-200-215	4	5,5	>0,7		16,1	16	15,8	15,6	14						
L-4P 80-200-215	5,5	7,5	>0,7		16,1	16	15,8	15,6	14	13,6	12,7	11	9,3	8	

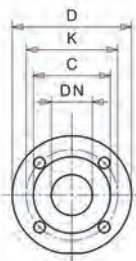
DIMENSIONI - VERSIONI STANDARD

Dimensions - standard versions • Dimensiones - versiones estándar • Dimensions-versions standard
 • Abmessungen - standardausführung • размеры - базовые исполнения

Tipo Type Тип	P ₂		Grandezza motore Motor frame size Мощность двигателя	E	L1	L2	L3	H	H1	H2	H3	B	B1	B2	B3	øF	G	kg
	kW	HP		[mm]	[mm]	[mm]	[mm]	[mm]	[mm]	[mm]	[mm]	[mm]	[mm]	[mm]	[mm]	[mm]	[mm]	
L-4P 80-200-195	3	4	100	196	550	250	300	703	140	160	40	359	193	166	184	230	M10	91
L-4P 80-200-200	4	5,5	112	220	550	250	300	690	140	160	40	359	193	166	150	230	M10	100
L-4P 80-200-210	4	5,5	112	220	550	250	300	690	140	160	40	359	193	166	150	230	M10	100
L-4P 80-200-215	4	5,5	112	220	550	250	300	690	140	160	40	359	193	166	150	230	M10	101
L-4P 80-200-215	5,5	7,5	132	260	550	250	300	786	140	160	40	359	193	166	225	230	M10	125



Flange • Flanges • Фланцы				
	DNA		DNM	
DN	80		80	
PN	10/16		10/16	
D [mm]	204		204	
K [mm]	160		160	
C [mm]	138		138	
Fori Holes дырки	ø [mm]	n	ø [mm]	n
	18	8	18	8



Disegni dimensionali, pesi e immagini sono unicamente indicativi e non vincolanti • Dimensional drawing, weight and picture are indicative only and not binding • Dimensiones, pesos y fotografías son indicativas y no vinculantes • Schemas d'encombrement, les poids et les images sont à titre indicatif et pas contraignantes • Die Abmessungen, Gewichte und Bilder sind unverbindlich und verpflichtend. • Габаритные чертежи, веса и изображения являются лишь ориентировочными, а не обязательными

Dimensioni e caratteristiche versioni con inverter a pag. 148 • Dimensions and features of versions with inverter at page 148 • Dimensiones y características de las versiones con variador de frecuencia a la página 148 • Dimensions et caractéristiques versions avec variateur de vitesse à la page 148 • Groesse und Eigenschaften der Ausfuehrungen mit Frequenzumrichter auf Seite 148 • Размеры и характеристики исполнения с частотным преобразователем на стр. 148

Informazioni e opzioni sui motori a pagina 198 • Information and options for motors on page 198 • Informaciones y opciones disponibles sobre los motores a pagina 198 • Information et options disponibles sur les moteurs page 198 • Informationen und Optionen für Motoren auf Seite 198 • Информация о двигателях и дополнительные опции на стр. 198.

CURVE CARATTERISTICHE

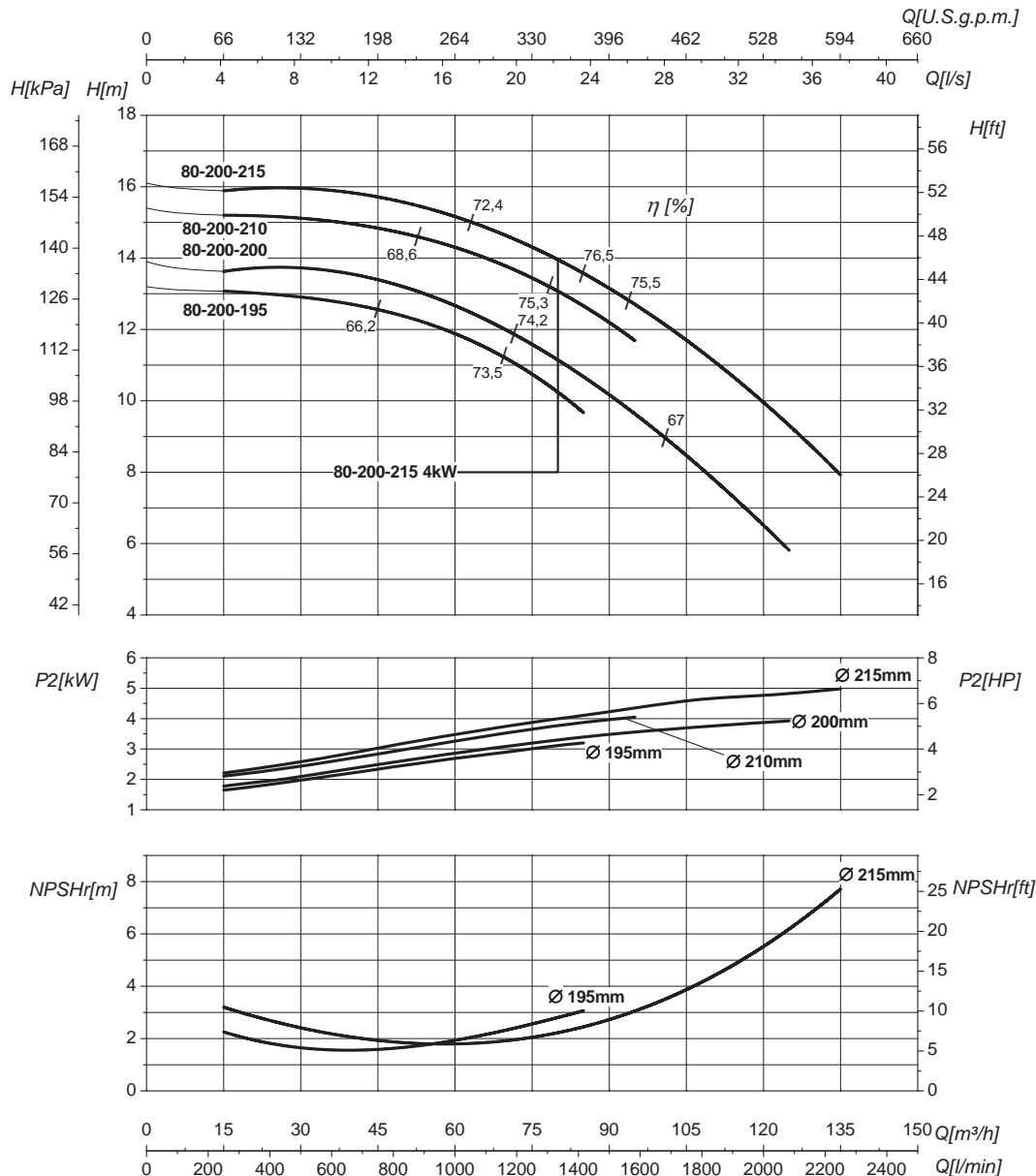
Performances curves • Curvas características • Courbes de performances

• Leistungskurven • Рабочие характеристики

L-4P 80-200

1450 1/min

50Hz



DN nominale aspirazione • DN suction • DN Aspiracion • DN aspiration • DN Ansaugstutzen
• Номинальный DN всасывания

80

DN nominale mandata • DN delivery • DN Impulsion
• DN refoulement • DN Druckstutzen
• Номинальный DN нагнетания

80

Q	Portata Flow • Caudal • Débit • Fördermenge • Подача	H	Prevalenza Head • Altura • Hauteur • Foerderhoehe • Нвлор
P₂	Potenza assorbita dalla pompa Power required from the pump • Potencia de la bomba • Puissance absorbee • Leistungsbedarf der Pumpe • Потребляемая мощность насоса	η	Rendimento della pompa Pump efficiency • Eficiencia de la bomba • Rendement de la pompe • Wirkungsgrad • Коэффициент полезного действия насосов
NPSHr	Requested Net Pressure Suction Head Vedi Appendice Tecnica a pagina 244 • See Technical Appendix on page 244 • Vera apendice tecnica a pagina 244 • Voir l'annexe technique à la page 244 • Siehe Technischer Anhang auf Seite 244 • См. Техническое приложение на стр. 244	MEI	Minimum Efficiency Index - Vedi Appendice Tecnica a pagina 246 • See Technical Appendix on page 246 • Vera apendice tecnica a pagina 246 • Voir l'annexe technique à la page 246 • Siehe Technischer Anhang auf Seite 246 • См. Техническое приложение на стр. 246

>0,7

Le curve di prestazione sono basate su valori di viscosità cinematica = 1 mm²/s, densità = 1000 kg/m³ e temperatura acqua=20°C. Tolleranza e curve secondo UNI EN ISO 9906:2012 - Grado 3B. Dati validi per versioni standard. • The performance curves are based on the kinematic viscosity values = 1 mm²/s, density = 1000 kg/m³, water temperature=20°C. Tolerance and curves according to UNI EN ISO 9906:2012 - Grade 3B. Data referred to standard version • Las curvas de rendimiento se refieren a valores de viscosidad cinemática = 1 mm²/s, densidad = 1000 kg/m³, _tandard_re agua = 20°C. Tolerancia de las curvas de acuerdo con UNI EN ISO 9906:2012 -clase 3B. Datos validos para ejecucion estandar • Les courbes de performances sont basées sur des valeurs de viscosité cinématique égale à 1 mm²/s, densité = 1000 kg/m³, température eau=20°C. Tolérance et courbes conformes aux normes UNI EN ISO 9906 :2012 - Degrè 3B. Données valables pour version standard • Die Leistungskurven beruhen auf einer kinematischen Zähflüssigkeit von 1 mm²/s, einer Dichte von 1000 kg/m³, Temperatur vom Wasser 20°C. Abweichung und Kurven gemäß UNI EN ISO 9906:2012 - STUFE 3B. Gültige Daten für Standardausführung. • Кривые характеристик основываются на данных кинематической вязкости = 1 мм²/с, плотности = 1000 кг/м³, температура = 20°C. Допуски и кривые согласно UNI EN ISO 9906:2012 класс 3B. Действительные данные для стандартной версии.

CARATTERISTICHE IDRAULICHE

Hydraulic features • Características hidráulicas • Caracteristiques hydrauliques

• Hydraulische eigenschaften • Гидравлические характеристики

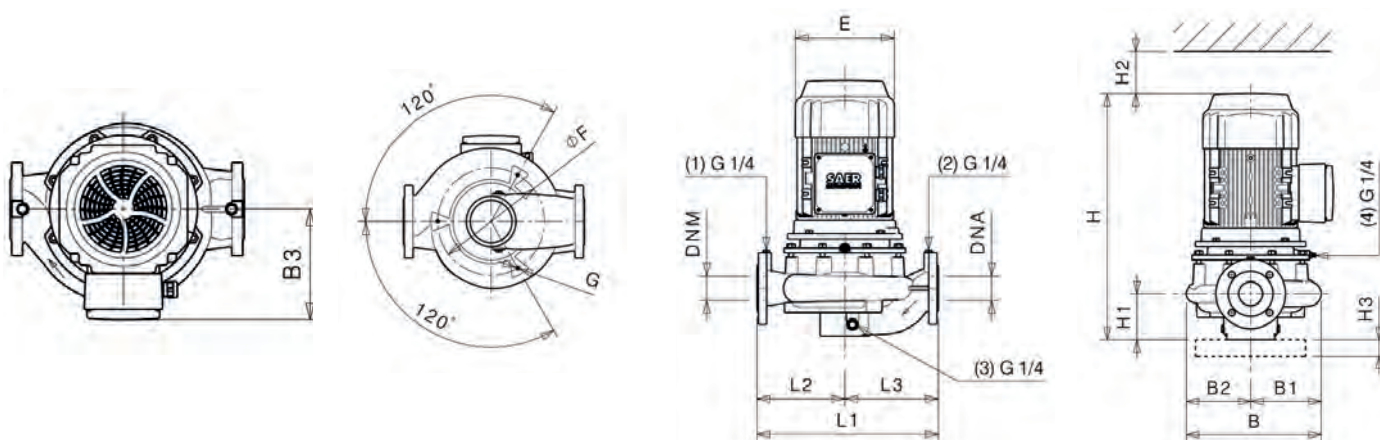
L-4P 80-250				1450 1/min								50Hz				
Tipo Type Тип	P ₂		MEI	Q	l/s	0	8,3	13,9	22,2	26,4	30,8	32,5	34,7	36,4	41,7	44,4
	kW	HP			m ³ /h	0	30	50	80	95	111	117	125	131	150	160
					l/min	0	500	833	1333	1583	1850	1950	2083	2183	2500	2667
L-4P 80-250-230	5,5	7,5	>0,1	H (m)	18,3	17,7	17,4	15,6	14,1	11,6	10,3					
L-4P 80-250-245	7,5	10	>0,1		20,6	20,1	19,9	18,6	17,2	15,3	14,1	12,4	10,5			
L-4P 80-250-260	9,2	12,5	>0,1		23,4	22,6	22,5	21,7	20,6	19	18,4	17,4	16,5	13,2		
L-4P 80-250-269	9,2	12,5	>0,1		25	24,2	24,1	23,5	22,6	21,2	20,5	19,7	19	16,3	14,1	

DIMENSIONI - VERSIONI STANDARD

Dimensions - standard versions • Dimensiones - versiones estándar • Dimensions-versions standard

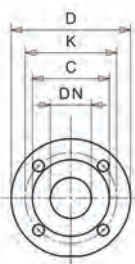
• Abmessungen - standardausführung • размеры - базовые исполнения

Tipo Type Тип	P ₂		Grandezza motore Motor frame size Мощность двигателя	E	L1	L2	L3	H	H1	H2	H3	B	B1	B2	B3	øF	G	kg
	kW	HP		[mm]	[mm]	[mm]	[mm]	[mm]	[mm]	[mm]	[mm]	[mm]	[mm]	[mm]	[mm]	[mm]	[mm]	
L-4P 80-250-230	5,5	7,5	132	260	620	280	340	785	140	170	40	397	209	188	225	260	M12	144
L-4P 80-250-245	7,5	10	132	260	620	280	340	840	140	170	40	397	209	188	225	260	M12	155
L-4P 80-250-260	9,2	12,5	132	260	620	280	340	840	140	170	40	397	209	188	225	260	M12	167
L-4P 80-250-269	9,2	12,5	132	260	620	280	340	840	140	170	40	397	209	188	225	260	M12	167



Flange • Flanges • Фланцы

	DNA		DNM	
DN	80		80	
PN	10/16		10/16	
D [mm]	204		204	
K [mm]	160		160	
C [mm]	138		138	
Fori Holes дырки	ø [mm]	n	ø [mm]	n
	18	8	18	8



Disegni dimensionali, pesi e immagini sono unicamente indicativi e non vincolanti

• Dimensional drawing, weight and picture are indicative only and not binding • Dimensiones, pesos y fotografías son indicativas y no vinculantes • Schemas d'encadrement, les poids et les images sont à titre indicatif et pas contraignants • Die Abmessungen, Gewichte und Bilder sind unverbindlich und verpflichtend. • Габаритные чертежи, веса и изображения являются лишь ориентировочными, а не обязательными

Dimensioni e caratteristiche versioni con inverter a pag. 148 • Dimensions and features of versions with inverter at page 148 • Dimensiones y características de las versiones con variador de frecuencia a la página 148 • Dimensions et caractéristiques versions avec variateur de vitesse à la page 148 • Groesse und Eigenschaften der Ausführungen mit Frequenzumrichter auf Seite 148 • Размеры и характеристики исполнения с частотным преобразователем на стр. 148

Informazioni e opzioni sui motori a pagina 198 • Information and options for motors on page 198 • Informaciones y opciones disponibles sobre los motores a pagina 198 • Information et options disponibles sur les moteurs page 198 • Informationen und Optionen für Motoren auf Seite 198 • Информация о двигателях и дополнительные опции на стр. 198.

CURVE CARATTERISTICHE

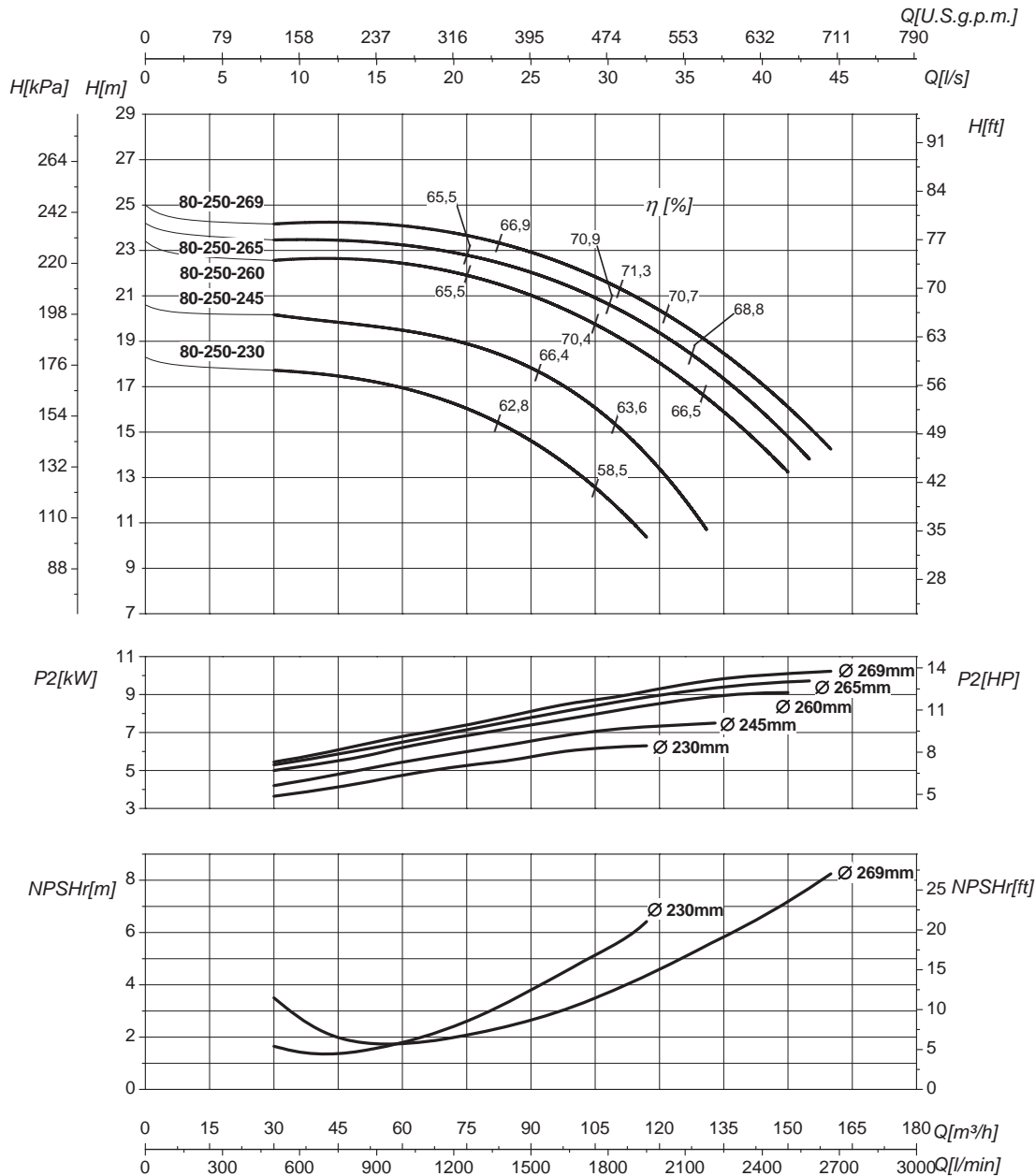
Performances curves • Curvas características • Courbes de performances

• Leistungskurven • Рабочие характеристики

L-4P 80-250

1450 1/min

50Hz



DN nominale aspirazione • DN suction • DN Aspiracion • DN aspiration • DN Ansaugstutzen
• Номинальный DN всасывания

80

DN nominale mandata • DN delivery • DN Impulsion
• DN refoulement • DN Druckstutzen
• Номинальный DN нагнетания

80

Q	Portata Flow • Caudal • Débit • Fördermenge • Подача	H	Prevalenza Head • Altura • Hauteur • Foerderhoehe • Нвлор
P₂	Potenza assorbita dalla pompa Power required from the pump • Potencia de la bomba • Puissance absorbee • Leistungsbedarf der Pumpe • Потребляемая мощность насоса	η	Rendimento della pompa Pump efficiency • Eficiencia de la bomba • Rendement de la pompe • Wirkungsgrad • Коэффициент полезного действия насосов
NPSHr	Requested Net Pressure Suction Head Vedi Appendice Tecnica a pagina 244 • See Technical Appendix on page 244 • Vera apendice tecnica a pagina 244 • Voir l'annexe technique à la page 244 • Siehe Technischer Anhang auf Seite 244 • См. Техническое приложение на стр. 244	MEI	Minimum Efficiency Index - Vedi Appendice Tecnica a pagina 246 • See Technical Appendix on page 246 • Vera apendice tecnica a pagina 246 • Voir l'annexe technique à la page 246 • Siehe Technischer Anhang auf Seite 246 • См. Техническое приложение на стр. 246

>0,1

Le curve di prestazione sono basate su valori di viscosità cinematica = 1 mm²/s, densità = 1000 kg/m³ e temperatura acqua=20°C. Tolleranza e curve secondo UNI EN ISO 9906:2012 – Grado 3B. Dati validi per versioni standard. • The performance curves are based on the kinematic viscosity values = 1 mm²/s, density = 1000 kg/m³, water temperature=20°C. Tolerance and curves according to UNI EN ISO 9906:2012 – Grade 3B. Data referred to standard version • Las curvas de rendimiento se refieren a valores de viscosidad cinemática = 1 mm²/s, densidad = 1000 kg/m³, _tandard_re agua = 20°C. Tolerancia de las curvas de acuerdo con UNI EN ISO 9906:2012 –clase 3B. Datos validos para ejecucion estandar • Les courbes de performances sont basées sur des valeurs de viscosité cinématique égale à 1 mm²/s, densité = 1000 kg/m³, température eau=20°C. Tolérance et courbes conformes aux normes UNI EN ISO 9906 :2012 – Degrèe 3B. Données valables pour version standard • Die Leistungskurven beruhen auf einer kinematischen Zähflüssigkeit von 1 mm²/s, einer Dichte von 1000 kg/m³, Temperatur vom Wasser 20°C. Abweichung und Kurven gemäß UNI EN ISO 9906:2012 – STUFE 3B. Gültige Daten für Standardausführung. • Кривые характеристик основываются на данных кинематической вязкости = 1 мм²/с, плотности = 1000 кг/м³, температура = 20°С. Допуски и кривые согласно UNI EN ISO 9906:2012 класс 3B. Действительные данные для стандартной версии.

CARATTERISTICHE IDRAULICHE

Hydraulic features • Características hidráulicas • Caracteristiques hydrauliques

• Hydraulische eigenschaften • Гидравлические характеристики

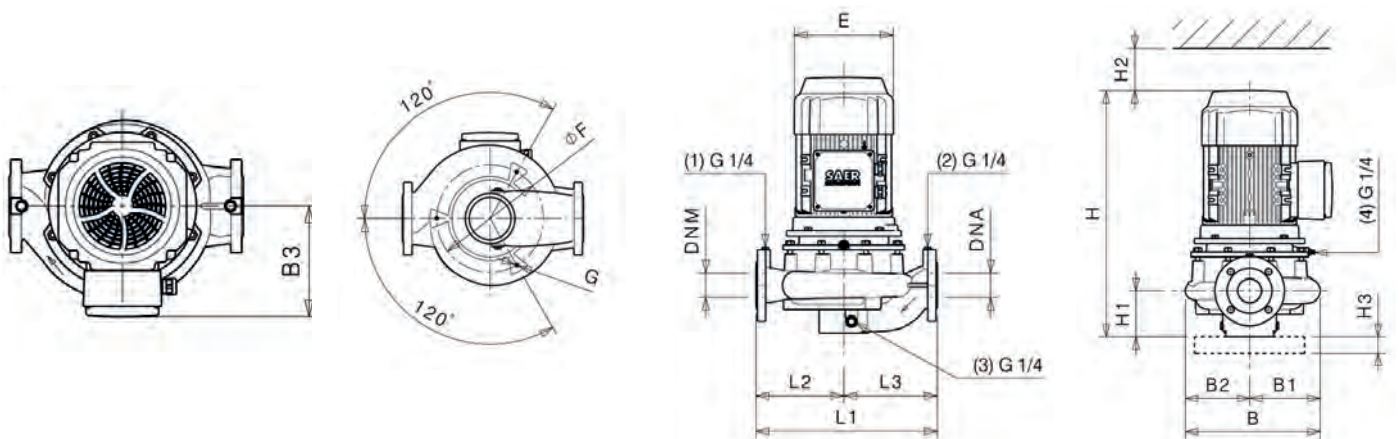
L-4P 80-315				1450 1/min												50Hz	
Tipo Type Тип	P ₂		MEI	Q	L/s	0	5,6	13,9	22,2	26,4	30,8	32,5	34,7	38,3	41,7	44,4	
	kW	HP			m ³ /h	0	20	50	80	95	111	117	125	138	150	160	
					L/min	0	333	833	1333	1583	1850	1950	2083	2300	2500	2667	
L-4P 80-315-290	11	15	>0,4	H (m)	29,4	28,4	28,2	25,8	24,1	21,6	20,5						
L-4P 80-315-307	11	15	>0,4		32,5	32	31,6	30	28,5	26,4							
L-4P 80-315-315	15	20	>0,4		34,6	33,7	33,5	32	30,5	28,6	27,8	26,6	24,1				
L-4P 80-315-339	18,5	25	>0,4		40	38,9	38,9	37,9	36,9	35,3	34,6	33,6	31,7	29,8	27,9		

DIMENSIONI - VERSIONI STANDARD

Dimensions – standard versions • Dimensiones – versiones estándar • Dimensions-versions standard

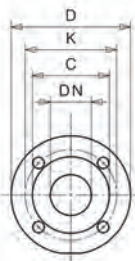
• Abmessungen – standardausführung • размеры – базовые исполнения

Tipo Type Тип	P ₂		Grandezza motore Motor frame size Мощность двигателя	E [mm]	L1 [mm]	L2 [mm]	L3 [mm]	H [mm]	H1 [mm]	H2 [mm]	H3 [mm]	B [mm]	B1 [mm]	B2 [mm]	B3 [mm]	øF [mm]	G	kg
	kW	HP																
L-4P 80-315-290	11	15	160	310	670	305	365	951	140	150	40	468	243	225	222	320	M12	261
L-4P 80-315-307	11	15	160	310	670	305	365	951	140	150	40	468	243	225	222	320	M12	262
L-4P 80-315-315	15	20	160	310	670	305	365	992	140	150	40	468	243	225	222	320	M12	276
L-4P 80-315-339	18,5	25	180	350	670	305	365	1021	140	150	40	468	243	225	250	320	M12	290



Flange • Flanges • Фланцы

	DNA		DNM	
DN	80		80	
PN	10/16		10/16	
D [mm]	204		204	
K [mm]	160		160	
C [mm]	138		138	
Fori Holes дырки	ø [mm]	n	ø [mm]	n
	18	8	18	8



Disegni dimensionali, pesi e immagini sono unicamente indicativi e non vincolanti • Dimensional drawing, weight and picture are indicative only and not binding • Dimensiones, pesos y fotografías son indicativas y no vinculantes • Schemas d'encombrement, les poids et les images sont a titre indicatif et pas contraignantes • Die Abmessungen, Gewichte und Bilder sind unverbindlich und verpflichtend. • Габаритные чертежи, веса и изображения являются лишь ориентировочными, а не обязательными

Dimensioni e caratteristiche versioni con inverter a pag. 148 • Dimensions and features of versions with inverter at page 148 • Dimensiones y características de las versiones con variador de frecuencia a la página 148 • Dimensions et caractéristiques versions avec variateur de vitesse à la page 148 • Groesse und Eigenschaften der Ausfuehrungen mit Frequenzumrichter auf Seite 148 • Размеры и характеристики исполнения с частотным преобразователем на стр. 148

Informazioni e opzioni sui motori a pagina 198 • Information and options for motors on page 198 • Informaciones y opciones disponibles sobre los motores a pagina 198 • Information et options disponibles sur les moteurs page 198 • Informationen und Optionen für Motoren auf Seite 198 • Информация о двигателях и дополнительные опции на стр. 198.

CURVE CARATTERISTICHE

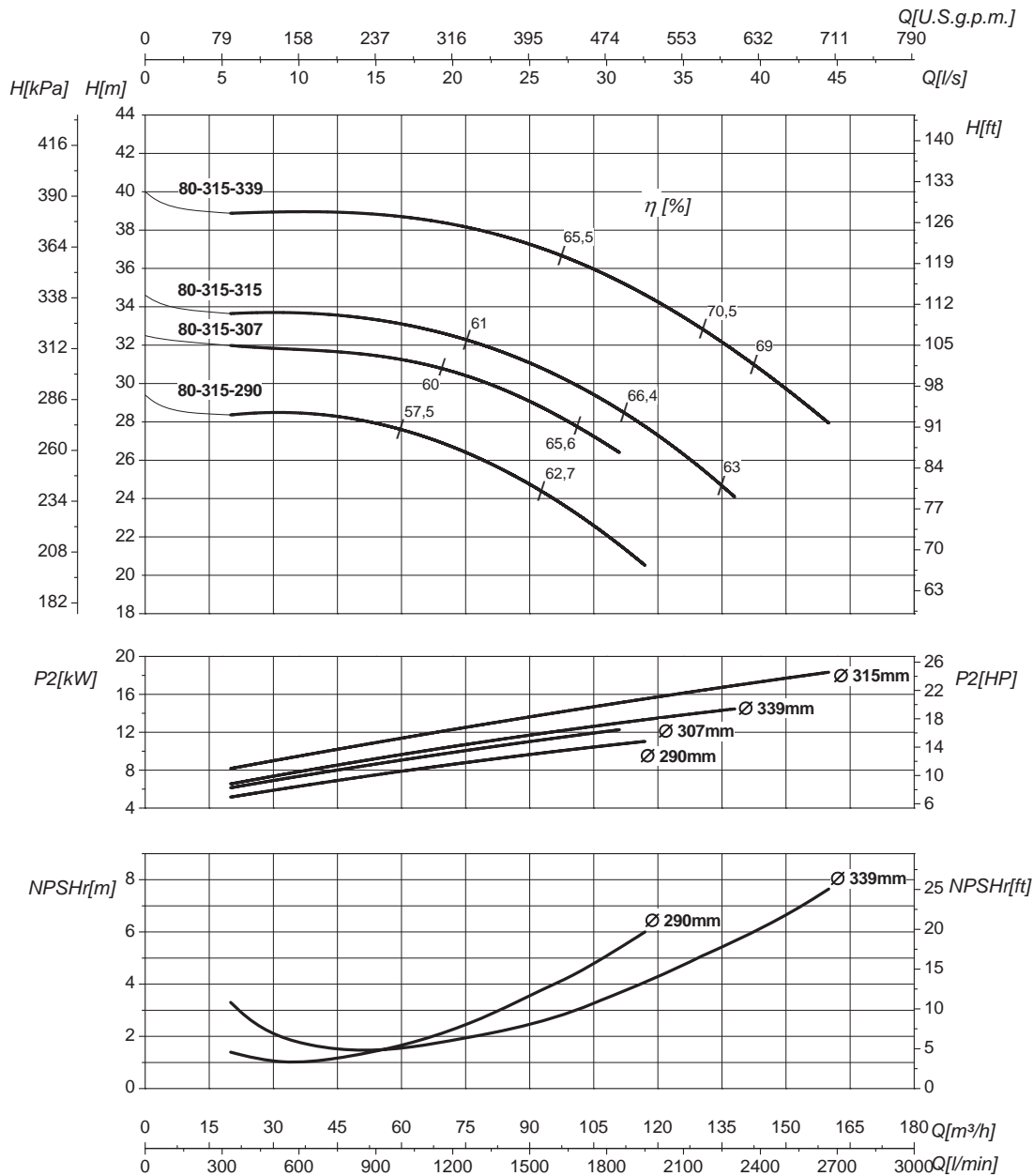
Performances curves • Curvas características • Courbes de performances

• Leistungskurven • Рабочие характеристики

L-4P 80-315

1450 1/min

50Hz



DN nominale aspirazione • DN suction • DN Aspiracion • DN aspiration • DN Ansaugstutzen
• Номинальный DN всасывания

80

DN nominale mandata • DN delivery • DN Impulsion
• DN refoulement • DN Druckstutzen
• Номинальный DN нагнетания

80

Q	Portata Flow • Caudal • Débit • Fördermenge • Подача	H	Prevalenza Head • Altura • Hauteur • Foerderhoehe • Нвлор
P₂	Potenza assorbita dalla pompa Power required from the pump • Potencia de la bomba • Puissance absorbee • Leistungsbedarf der Pumpe • Потребляемая мощность насоса	η	Rendimento della pompa Pump efficiency • Eficiencia de la bomba • Rendement de la pompe • Wirkungsgrad • Коэффициент полезного действия насосов
NPSHr	Requested Net Pressure Suction Head Vedi Appendice Tecnica a pagina 244 • See Technical Appendix on page 244 • Vera apendice tecnica a pagina 244 • Voir l'annexe technique à la page 244 • Siehe Technischer Anhang auf Seite 244 • См. Техническое приложение на стр. 244	MEI	Minimum Efficiency Index - Vedi Appendice Tecnica a pagina 246 • See Technical Appendix on page 246 • Vera apendice tecnica a pagina 246 • Voir l'annexe technique à la page 246 • Siehe Technischer Anhang auf Seite 246 • См. Техническое приложение на стр. 246

>0,4

Le curve di prestazione sono basate su valori di viscosità cinematica = 1 mm²/s, densità = 1000 kg/m³ e temperatura acqua = 20°C. Tolleranza e curve secondo UNI EN ISO 9906:2012 - Grado 3B. Dati validi per versioni standard. • The performance curves are based on the kinematic viscosity values = 1 mm²/s, density = 1000 kg/m³, water temperature = 20°C. Tolerance and curves according to UNI EN ISO 9906:2012 - Grade 3B. Data referred to standard version • Las curvas de rendimiento se refieren a valores de viscosidad cinemática = 1 mm²/s, densidad = 1000 kg/m³, temperatura agua = 20°C. Tolerancia de las curvas de acuerdo con UNI EN ISO 9906:2012 - clase 3B. Datos validos para ejecucion estandar • Les courbes de performances sont basées sur des valeurs de viscosité cinématique égale à 1 mm²/s, densité = 1000 kg/m³, température eau = 20°C. Tolérance et courbes conformes aux normes UNI EN ISO 9906 :2012 - Degrè 3B. Données valables pour version standard • Die Leistungskurven beruhen auf einer kinematischen Zähflüssigkeit von 1 mm²/s, einer Dichte von 1000 kg/m³, Temperatur vom Wasser 20°C. Abweichung und Kurven gemäß UNI EN ISO 9906:2012 - STUFE 3B. Gültige Daten für Standardausführung. • Кривые характеристик основываются на данных кинематической вязкости = 1 мм²/с, плотности = 1000 кг/м³, температура = 20°C. Допуски и кривые согласно UNI EN ISO 9906:2012 класс 3B. Действительные данные для стандартной версии.

CARATTERISTICHE IDRAULICHE

Hydraulic features • Características hidráulicas • Caracteristiques hydrauliques

• Hydraulische eigenschaften • Гидравлические характеристики

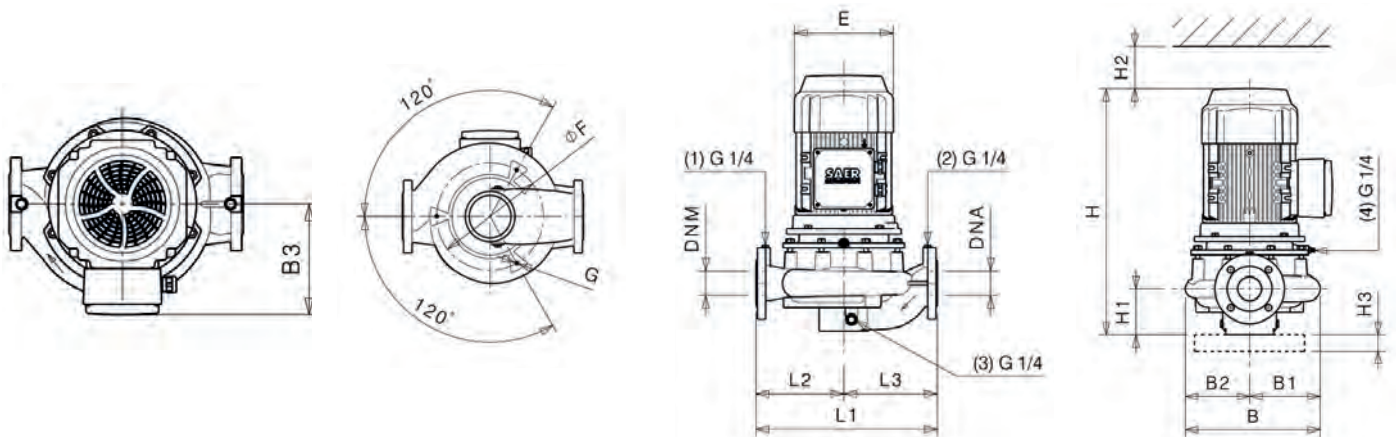
L-4P 100-200				1450 1/min											50Hz								
Tipo Type Тип	P ₂		MEI	Q	Flow																		
	kW	HP			Q																		
					l/s	0	6,9	8,3	13,9	20,8	27,8	33,9	38,9	40,1	43,1								
m ³ /h														0	25	30	50	75	100	122	140	155	170
l/min														0	417	500	833	1250	1667	2033	2333	2583	2833
L-4P 100-200-182	3	4	>0,5	H (m)	11,1	11	10,9	10,7	9,8	8,2	6,1												
L-4P 100-200-195	4	5,5	>0,5		12,7	12,6	12,6	12,4	11,7	10,5	8,9	7,1											
L-4P 100-200-207	5,5	7,5	>0,5		14,4	14,1	14	13,8	13,3	12,2	10,7	9	7,5										
L-4P 100-200-215	5,5	7,5	>0,5		15,6	15,4	15,3	15	14,4	13,4	12	10,6	9,2	7,7									

DIMENSIONI - VERSIONI STANDARD

Dimensions – standard versions • Dimensiones – versiones estándar • Dimensions-versions standard

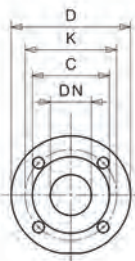
• Abmessungen – standardausführung • размеры – базовые исполнения

Tipo Type Тип	P ₂		Grandezza motore Motor frame size Мощность двигателя	E [mm]	L1 [mm]	L2 [mm]	L3 [mm]	H [mm]	H1 [mm]	H2 [mm]	H3 [mm]	B [mm]	B1 [mm]	B2 [mm]	B3 [mm]	øF [mm]	G	kg
	kW	HP																
L-4P 100-200-182	3	4	100	196	550	260	290	703	140	160	40	398	214	184	184	260	M12	110
L-4P 100-200-195	4	5,5	112	220	550	260	290	690	140	160	40	398	214	184	150	260	M12	130
L-4P 100-200-207	5,5	7,5	132	260	550	260	290	786	140	160	40	398	214	184	225	260	M12	150
L-4P 100-200-215	5,5	7,5	132	260	550	260	290	786	140	160	40	398	214	184	225	260	M12	150



Flange • Flanges • Фланцы

	DNA		DNM	
DN	100		100	
PN	10/16		10/16	
D [mm]	230		230	
K [mm]	180		180	
C [mm]	158		158	
Fori Holes дырки	ø [mm]	n	ø [mm]	n
	18	8	18	8



Disegni dimensionali, pesi e immagini sono unicamente indicativi e non vincolanti • Dimensional drawing, weight and picture are indicative only and not binding • Dimensiones, pesos y fotografías son indicativas y no vinculantes • Schemas d'encadrement, les poids et les images sont à titre indicatif et pas contraignantes • Die Abmessungen, Gewichte und Bilder sind unverbindlich und verpflichtend. • Габаритные чертежи, веса и изображения являются лишь ориентировочными, а не обязательными

Dimensioni e caratteristiche versioni con inverter a pag. 148 • Dimensions and features of versions with inverter at page 148 • Dimensiones y características de las versiones con variador de frecuencia a la página 148 • Dimensions et caractéristiques versions avec variateur de vitesse à la page 148 • Groesse und Eigenschaften der Ausführungen mit Frequenzumrichter auf Seite 148 • Размеры и характеристики исполнения с частотным преобразователем на стр. 148

Informazioni e opzioni sui motori a pagina 198 • Information and options for motors on page 198 • Informaciones y opciones disponibles sobre los motores a pagina 198 • Information et options disponibles sur les moteurs page 198 • Informationen und Optionen für Motoren auf Seite 198 • Информация о двигателях и дополнительные опции на стр. 198.

CURVE CARATTERISTICHE

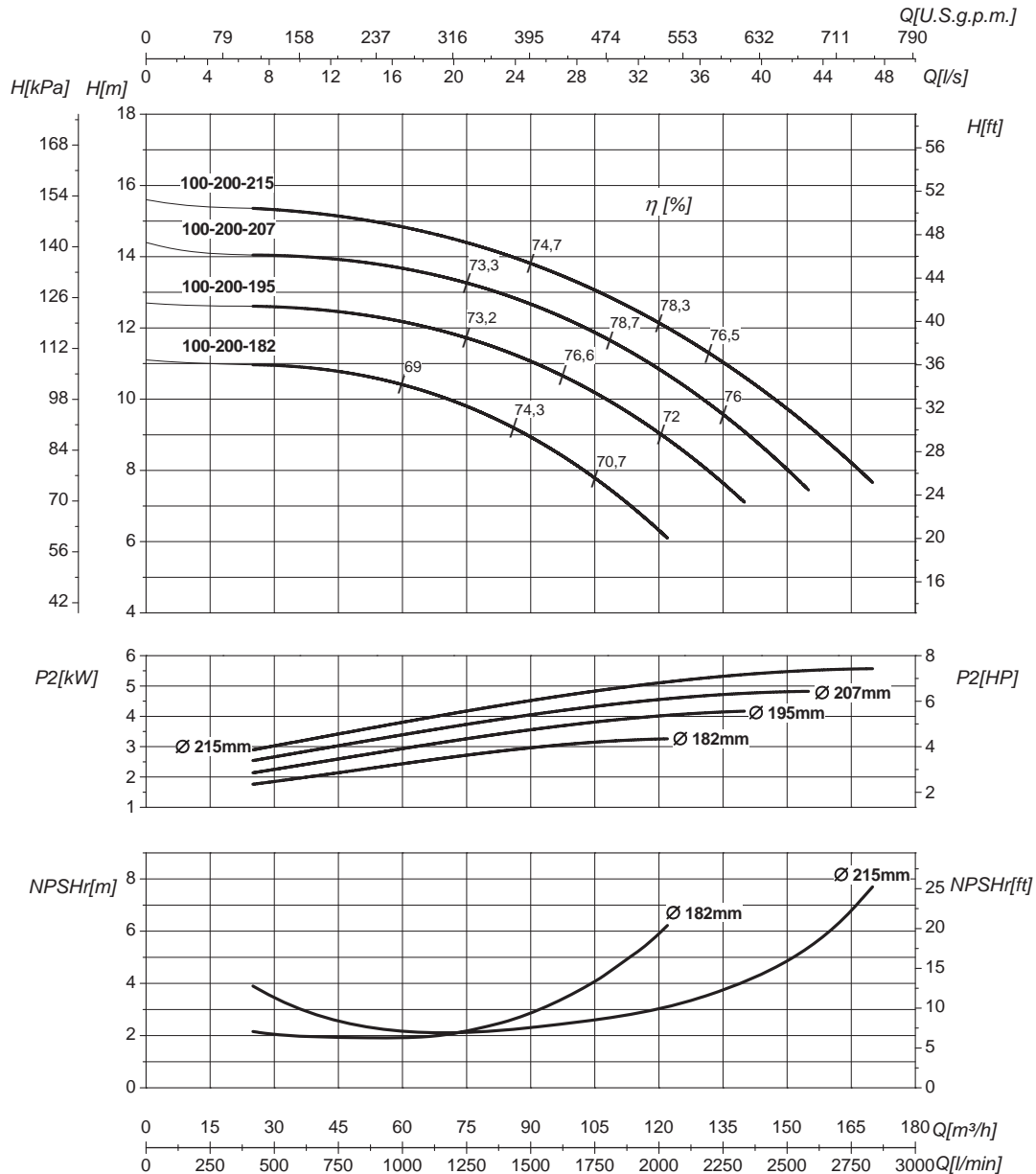
Performances curves • Curvas características • Courbes de performances

• Leistungskurven • Рабочие характеристики

L-4P 100-200

1450 1/min

50Hz



DN nominale aspirazione • DN suction • DN Aspiracion • DN aspiration • DN Ansaugstutzen
• Номинальный DN всасывания

100

DN nominale mandata • DN delivery • DN Impulsion
• DN refoulement • DN Druckstutzen
• Номинальный DN нагнетания

100

Q	Portata Flow • Caudal • Débit • Fördermenge • Подача	H	Prevalenza Head • Altura • Hauteur • Foerderhoehe • Нвлор
P₂	Potenza assorbita dalla pompa Power required from the pump • Potencia de la bomba • Puissance absorbee • Leistungsbedarf der Pumpe • Потребляемая мощность насоса	η	Rendimento della pompa Pump efficiency • Eficiencia de la bomba • Rendement de la pompe • Wirkungsgrad • Коэффициент полезного действия насосов
NPSHr	Requested Net Pressure Suction Head Vedi Appendice Tecnica a pagina 244 • See Technical Appendix on page 244 • Vera apendice tecnica a pagina 244 • Voir l'annexe technique à la page 244 • Siehe Technischer Anhang auf Seite 244 • См. Техническое приложение на стр. 244	MEI	Minimum Efficiency Index - Vedi Appendice Tecnica a pagina 246 • See Technical Appendix on page 246 • Vera apendice tecnica a pagina 246 • Voir l'annexe technique à la page 246 • Siehe Technischer Anhang auf Seite 246 • См. Техническое приложение на стр. 246

>0,5

Le curve di prestazione sono basate su valori di viscosità cinematica = 1 mm²/s, densità = 1000 kg/m³ e temperatura acqua=20°C. Tolleranza e curve secondo UNI EN ISO 9906:2012 - Grado 3B. Dati validi per versioni standard. • The performance curves are based on the kinematic viscosity values = 1 mm²/s, density = 1000 kg/m³, water temperature=20°C. Tolerance and curves according to UNI EN ISO 9906:2012 - Grade 3B. Data referred to standard version • Las curvas de rendimiento se refieren a valores de viscosidad cinemática = 1 mm²/s, densidad = 1000 kg/m³, _tandard_ re agua = 20°C. Tolerancia de las curvas de acuerdo con UNI EN ISO 9906:2012 - clase 3B. Datos validos para ejecucion estandar • Les courbes de performances sont basées sur des valeurs de viscosité cinématique égale à 1 mm²/s, densité = 1000 kg/m³, température eau=20°C. Tolérance et courbes conformes aux normes UNI EN ISO 9906 :2012 - Degrè 3B. Données valables pour version standard • Die Leistungskurven beruhen auf einer kinematischen Zähflüssigkeit von 1 mm²/s, einer Dichte von 1000 kg/m³, Temperatur vom Wasser 20°C. Abweichung und Kurven gemäß UNI EN ISO 9906:2012 - STUFE 3B. Gültige Daten für Standardausführung. • Кривые характеристик основываются на данных кинематической вязкости = 1 мм²/с, плотности = 1000 кг/м³, температура = 20°C. Допуски и кривые согласно UNI EN ISO 9906:2012 класс 3B. Действительные данные для стандартной версии.

CARATTERISTICHE IDRAULICHE

Hydraulic features • Características hidráulicas • Caracteristiques hydrauliques

• Hydraulische eigenschaften • Гидравлические характеристики

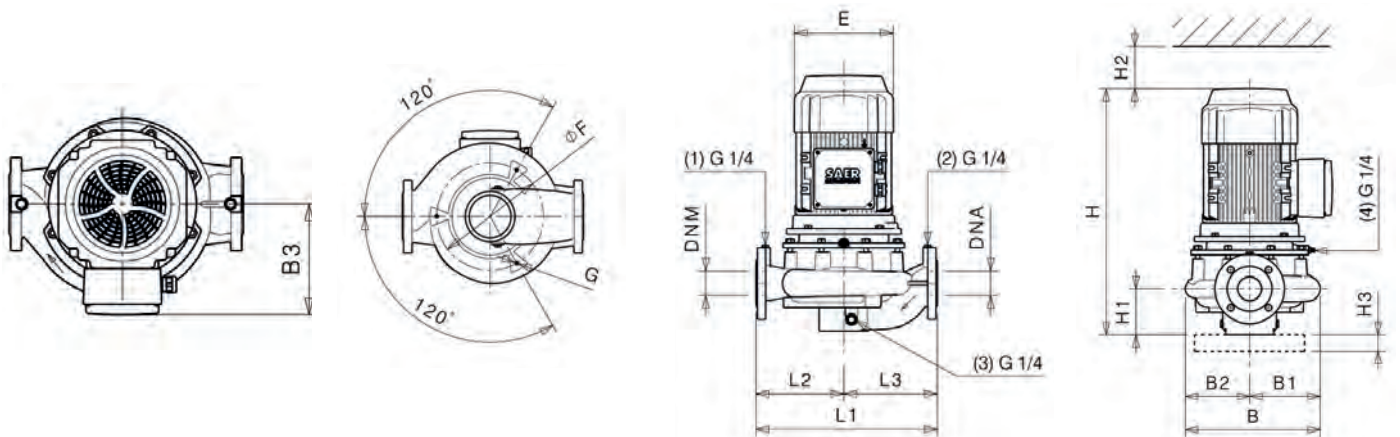
L-4P 100-250				1450 1/min										50Hz		
Tipo Type Тип	P ₂		MEI	Q	l/s	0	5,6	13,9	20,8	27,8	33,9	38,9	40,1	50	55,6	56,9
	kW	HP			m ³ /h	0	20	50	75	100	122	140	155	180	200	205
					l/min	0	333	833	1250	1667	2033	2333	2583	3000	3333	3417
L-4P 100-250-240	7,5	10	>0,4	H (m)	20,4	19,7	19,1	18,5	17,4	15,7	14					
L-4P 100-250-250	9,2	12,5	>0,4		22,2	21,4	20,8	20,5	19,4	18	16,4	15	11,8			
L-4P 100-250-264	11	15	>0,4		24,7	24	23,4	23	22,2	21	19,8	18,3	15,7	13		
L-4P 100-250-269	11	15	>0,4		25,6	25,3	24,7	24,3	23,5	22,5	21,3	20,1	17,6	15	14,4	

DIMENSIONI - VERSIONI STANDARD

Dimensions – standard versions • Dimensiones – versiones estándar • Dimensions-versions standard

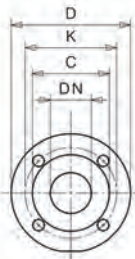
• Abmessungen – standardausführung • размеры – базовые исполнения

Tipo Type Тип	P ₂		Grandezza motore Motor frame size Мощность двигателя	E	L1	L2	L3	H	H1	H2	H3	B	B1	B2	B3	øF	G	kg
	kW	HP		[mm]	[mm]	[mm]	[mm]	[mm]	[mm]	[mm]	[mm]	[mm]	[mm]	[mm]	[mm]	[mm]	[mm]	
L-4P 100-250-240	7,5	10	132	260	670	280	390	875	175	170	40	447	238	209	225	320	M12	167
L-4P 100-250-250	9,2	12,5	132	260	670	280	390	875	175	170	40	447	238	209	225	320	M12	174
L-4P 100-250-264	11	15	160	310	670	280	390	986	175	170	40	447	238	209	222	320	M12	266
L-4P 100-250-269	11	15	160	310	670	280	390	986	175	170	40	447	238	209	222	320	M12	266



Flange • Flanges • Фланцы

	DNA		DNM	
DN	100		100	
PN	10/16		10/16	
D [mm]	230		230	
K [mm]	180		180	
C [mm]	158		158	
Fori Holes дырки	ø [mm]	n	ø [mm]	n
	18	8	18	8



Disegni dimensionali, pesi e immagini sono unicamente indicativi e non vincolanti • Dimensional drawing, weight and picture are indicative only and not binding • Dimensiones, pesos y fotografías son indicativas y no vinculantes • Schemas d'encombrement, les poids et les images sont à titre indicatif et pas contraignantes • Die Abmessungen, Gewichte und Bilder sind unverbindlich und verpflichtend. • Габаритные чертежи, веса и изображения являются лишь ориентировочными, а не обязательными

Dimensioni e caratteristiche versioni con inverter a pag. 148 • Dimensions and features of versions with inverter at page 148 • Dimensiones y características de las versiones con variador de frecuencia a la página 148 • Dimensions et caractéristiques versions avec variateur de vitesse à la page 148 • Groesse und Eigenschaften der Ausführungen mit Frequenzumrichter auf Seite 148 • Размеры и характеристики исполнения с частотным преобразователем на стр. 148

Informazioni e opzioni sui motori a pagina 198 • Information and options for motors on page 198 • Informaciones y opciones disponibles sobre los motores a pagina 198 • Information et options disponibles sur les moteurs page 198 • Informationen und Optionen für Motoren auf Seite 198 • Информация о двигателях и дополнительные опции на стр. 198.

CURVE CARATTERISTICHE

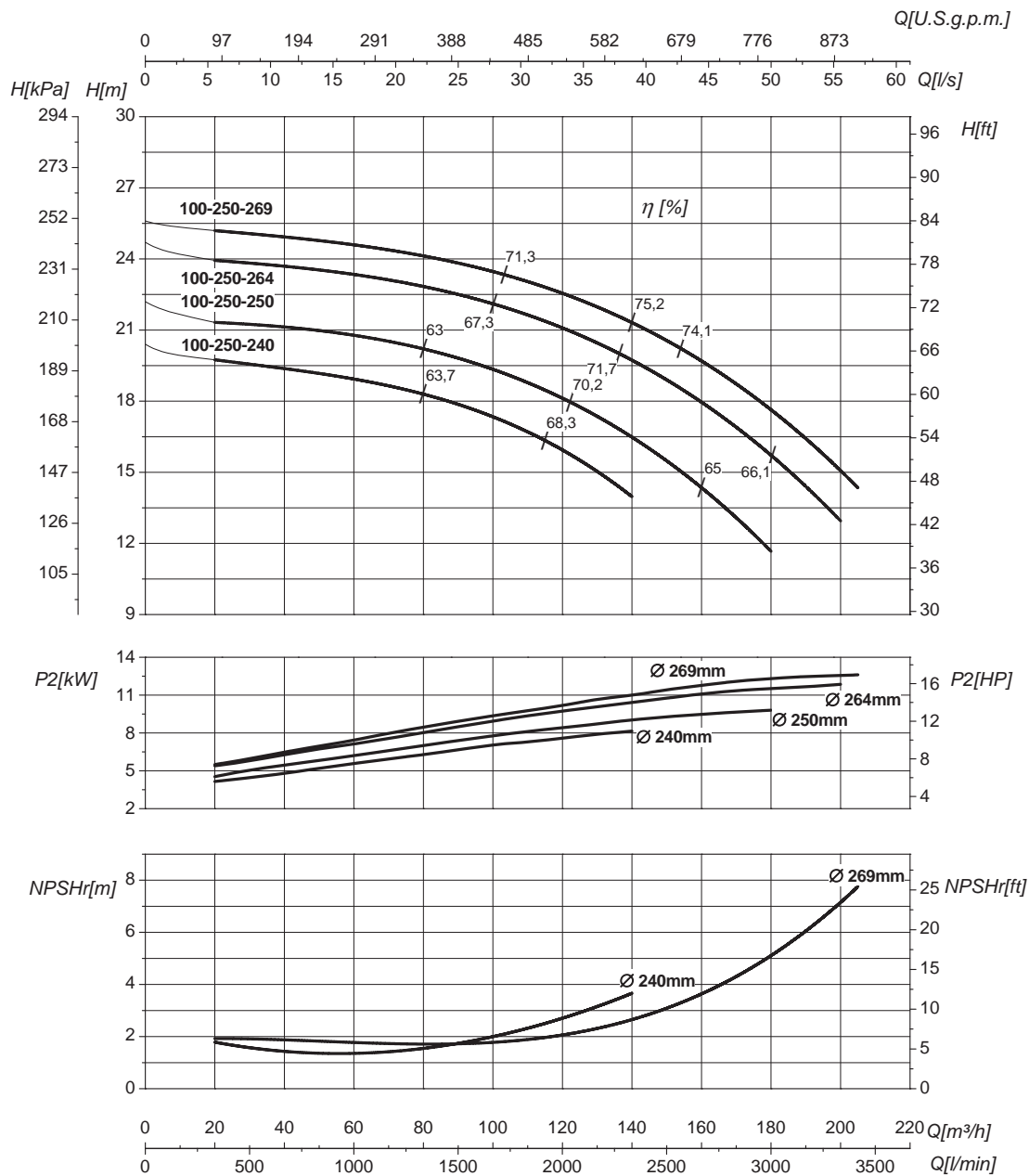
Performances curves • Curvas características • Courbes de performances

• Leistungskurven • Рабочие характеристики

L-4P 100-250

1450 1/min

50Hz



DN nominale aspirazione • DN suction • DN Aspiracion • DN aspiration • DN Ansaugstutzen • Номинальный DN всасывания		100	DN nominale mandata • DN delivery • DN Impulsion • DN refoulement • DN Druckstutzen • Номинальный DN нагнетания		100
Q	Portata Flow • Caudal • Débit • Fördermenge • Подача		H	Prevalenza Head • Altura • Hauteur • Foerderhoehe • Нвлор	
P ₂	Potenza assorbita dalla pompa Power required from the pump • Potencia de la bomba • Puissance absorbee • Leistungsbedarf der Pumpe • Потребляемая мощность насоса		η	Rendimento della pompa Pump efficiency • Eficiencia de la bomba • Rendement de la pompe • Wirkungsgrad • Коэффициент полезного действия насосов	
NPSHr	Requested Net Pressure Suction Head Vedi Appendice Tecnica a pagina 244 • See Technical Appendix on page 244 • Vera apendice tecnica a pagina 244 • Voir l'annexe technique à la page 244 • Siehe Technischer Anhang auf Seite 244 • См. Техническое приложение на стр. 244		MEI	Minimum Efficiency Index - Vedi Appendice Tecnica a pagina 246 • See Technical Appendix on page 246 • Vera apendice tecnica a pagina 246 • Voir l'annexe technique à la page 246 • Siehe Technischer Anhang auf Seite 246 • См. Техническое приложение на стр. 246	
			>0,4		

Le curve di prestazione sono basate su valori di viscosità cinematica = 1 mm²/s, densità = 1000 kg/m³ e temperatura acqua=20°C. Tolleranza e curve secondo UNI EN ISO 9906:2012 – Grado 3B. Dati validi per versioni standard. • The performance curves are based on the kinematic viscosity values = 1 mm²/s, density = 1000 kg/m³, water temperature=20°C. Tolerance and curves according to UNI EN ISO 9906:2012 – Grade 3B. Data referred to standard version • Las curvas de rendimiento se refieren a valores de viscosidad cinemática = 1 mm²/s, densidad = 1000 kg/m³, _tandard_re agua = 20°C. Tolerancia de las curvas de acuerdo con UNI EN ISO 9906:2012 – clase 3B. Datos validos para ejecucion estandar • Les courbes de performances sont basées sur des valeurs de viscosité cinématique égale à 1 mm²/s, densité = 1000 kg/m³, température eau=20°C. Tolérance et courbes conformes aux normes UNI EN ISO 9906 :2012 – Degrè 3B. Données valables pour version standard • Die Leistungskurven beruhen auf einer kinematischen Zähflüssigkeit von 1 mm²/s, einer Dichte von 1000 kg/m³, Temperatur vom Wasser 20°C. Abweichung und Kurven gemäß UNI EN ISO 9906:2012 – STUFE 3B. Gültige Daten für Standardausführung. • Кривые характеристик основываются на данных кинематической вязкости = 1 мм²/с, плотности = 1000 кг/м³, температура = 20°С. Допуски и кривые согласно UNI EN ISO 9906:2012 класс 3B. Действительные данные для стандартной версии.

CARATTERISTICHE IDRAULICHE

Hydraulic features • Características hidráulicas • Caracteristiques hydrauliques
 • Hydraulische eigenschaften • Гидравлические характеристики

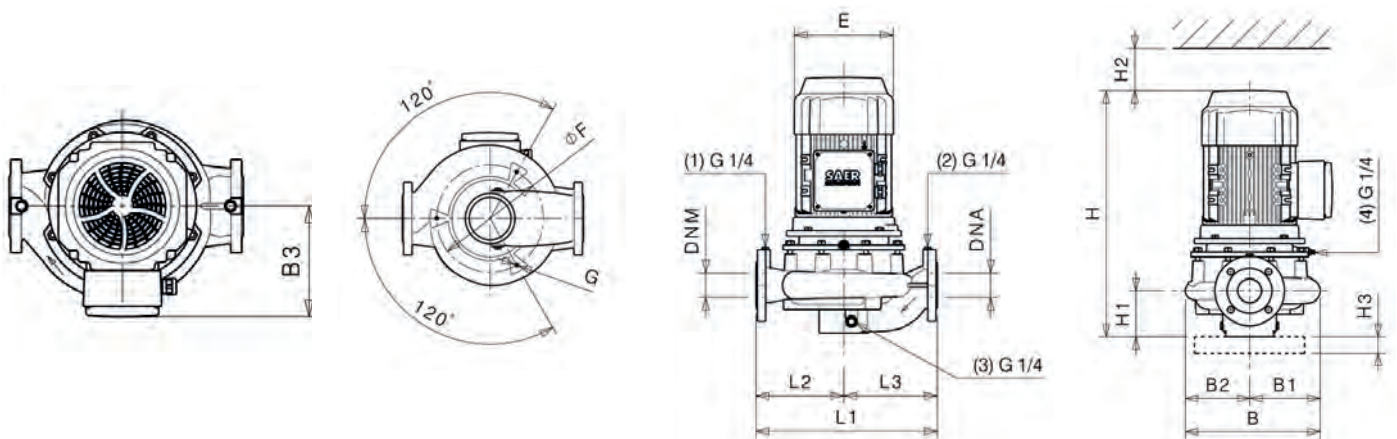


L-4P 100-315				1450 1/min												50Hz	
Tipo Type Тип	P ₂		MEI	Q	l/s	0	8,3	13,9	20,8	27,8	38,9	43,1	52,8	55,6	61,1	72,2	
	kW	HP			m ³ /h	0	30	50	75	100	140	170	190	200	220	260	
					l/min	0	500	833	1250	1667	2333	2833	3167	3333	3667	4333	
L-4P 100-315-315	18,5	25	>0,7	H (m)	33,8	33,6	33,5	33,5	33,4	32,4	30,8	29,4					
L-4P 100-315-330	22	30	>0,7		37,2	36,9	36,9	36,8	36,7	35,9	34,4	33,4	32,8	31,2			
L-4P 100-315-339	30	40	>0,7		39,2	38,9	38,9	38,9	38,8	38,1	37,1	36	35,4	34	30,5		

DIMENSIONI - VERSIONI STANDARD

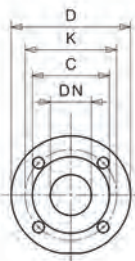
Dimensions – standard versions • Dimensiones – versiones estándar • Dimensions-versions standard
 • Abmessungen – standardausführung • размеры – базовые исполнения

Tipo Type Тип	P ₂		Grandezza motore Motor frame size Мощность двигателя	E	L1	L2	L3	H	H1	H2	H3	B	B1	B2	B3	øF	G	kg
	kW	HP		[mm]	[mm]	[mm]	[mm]	[mm]	[mm]	[mm]	[mm]	[mm]	[mm]	[mm]	[mm]	[mm]	[mm]	
L-4P 100-315-315	18,5	25	180	350	670	315	355	1056	175	150	40	500	260	240	250	370	M16	301
L-4P 100-315-330	22	30	180	350	670	315	355	1056	175	150	40	500	260	240	250	370	M16	308
L-4P 100-315-339	30	40	200	350	670	315	355	1068	175	150	40	500	260	240	250	370	M16	330



Flange • Flanges • Фланцы

	DNA		DNM	
DN	100		100	
PN	10/16		10/16	
D [mm]	230		230	
K [mm]	180		180	
C [mm]	158		158	
Fori Holes дырки	ø [mm]	n	ø [mm]	n
	18	8	18	8



Disegni dimensionali, pesi e immagini sono unicamente indicativi e non vincolanti • Dimensional drawing, weight and picture are indicative only and not binding • Dimensiones, pesos y fotografías son indicativas y no vinculantes • Schemas d'encadrement, les poids et les images sont à titre indicatif et pas contraignantes • Die Abmessungen, Gewichte und Bilder sind unverbindlich und verpflichtend. • Габаритные чертежи, веса и изображения являются лишь ориентировочными, а не обязательными

Dimensioni e caratteristiche versioni con inverter a pag. 148 • Dimensions and features of versions with inverter at page 148 • Dimensiones y características de las versiones con variador de frecuencia a la página 148 • Dimensions et caractéristiques versions avec variateur de vitesse à la page 148 • Groesse und Eigenschaften der Ausfuehrungen mit Frequenzumrichter auf Seite 148 • Размеры и характеристики исполнения с частотным преобразователем на стр. 148

Informazioni e opzioni sui motori a pagina 198 • Information and options for motors on page 198 • Informaciones y opciones disponibles sobre los motores a pagina 198 • Information et options disponibles sur les moteurs page 198 • Informationen und Optionen für Motoren auf Seite 198 • Информация о двигателях и дополнительные опции на стр. 198.

CURVE CARATTERISTICHE

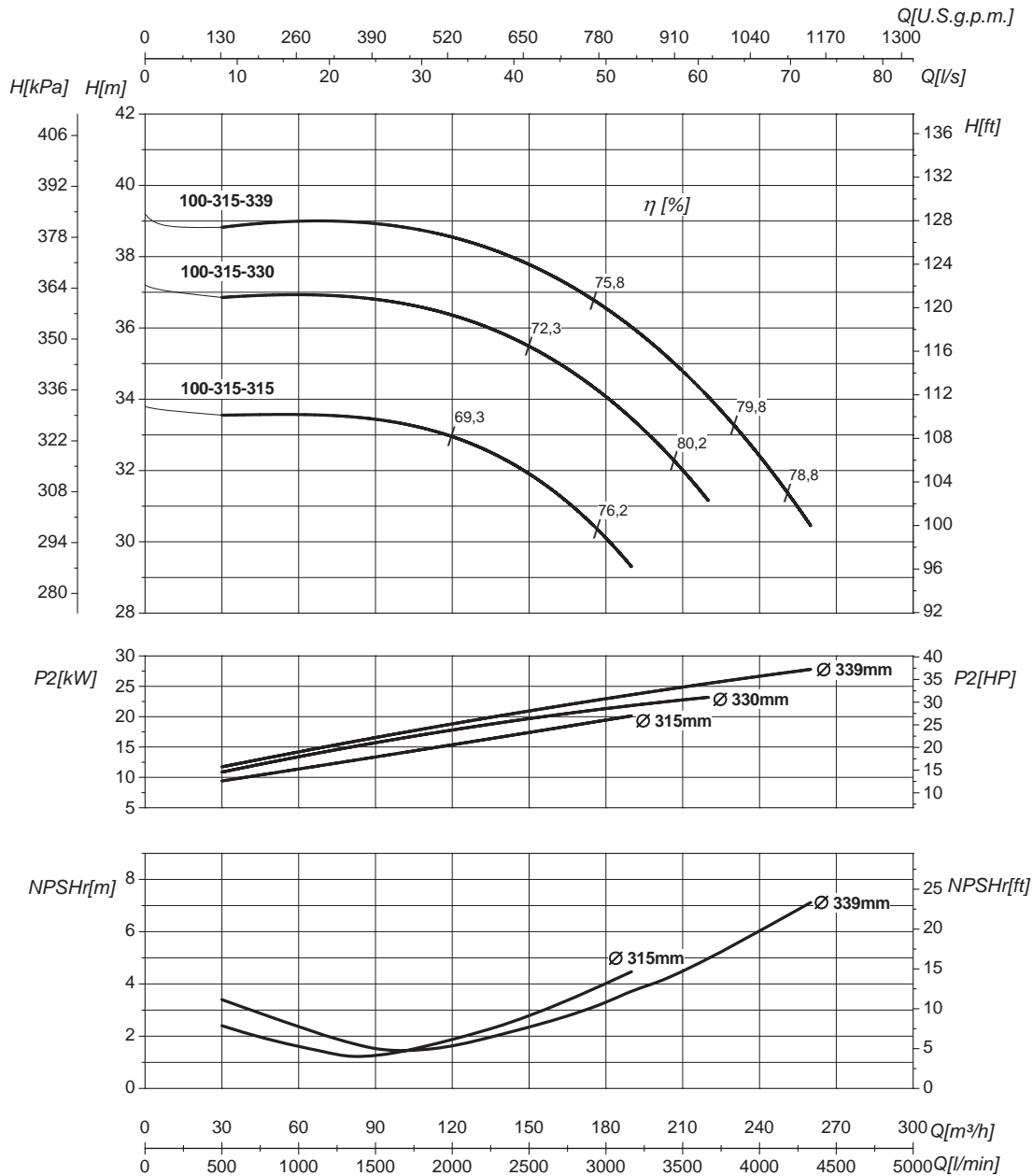
Performances curves • Curvas características • Courbes de performances

• Leistungskurven • Рабочие характеристики

L-4P 100-315

1450 1/min

50Hz



DN nominale aspirazione • DN suction • DN Aspiracion • DN aspiration • DN Ansaugstutzen
• Номинальный DN всасывания

100

DN nominale mandata • DN delivery • DN Impulsion
• DN refoulement • DN Druckstutzen
• Номинальный DN нагнетания

100

Q	Portata Flow • Caudal • Débit • Fördermenge • Подача	H	Prevalenza Head • Altura • Hauteur • Foerderhoehe • Нвлор
P₂	Potenza assorbita dalla pompa Power required from the pump • Potencia de la bomba • Puissance absorbee • Leistungsbedarf der Pumpe • Потребляемая мощность насоса	η	Rendimento della pompa Pump efficiency • Eficiencia de la bomba • Rendement de la pompe • Wirkungsgrad • Коэффициент полезного действия насосов
NPSHr	Requested Net Pressure Suction Head Vedi Appendice Tecnica a pagina 244 • See Technical Appendix on page 244 • Vera apendice tecnica a pagina 244 • Voir l'annexe technique à la page 244 • Siehe Technischer Anhang auf Seite 244 • См. Техническое приложение на стр. 244	MEI	Minimum Efficiency Index - Vedi Appendice Tecnica a pagina 246 • See Technical Appendix on page 246 • Vera apendice tecnica a pagina 246 • Voir l'annexe technique à la page 246 • Siehe Technischer Anhang auf Seite 246 • См. Техническое приложение на стр. 246
			>0,7

Le curve di prestazione sono basate su valori di viscosità cinematica = 1 mm²/s, densità = 1000 kg/m³ e temperatura acqua=20°C. Tolleranza e curve secondo UNI EN ISO 9906:2012 - Grado 3B. Dati validi per versioni standard. • The performance curves are based on the kinematic viscosity values = 1 mm²/s, density = 1000 kg/m³, water temperature=20°C. Tolerance and curves according to UNI EN ISO 9906:2012 - Grade 3B. Data referred to standard version • Las curvas de rendimiento se refieren a valores de viscosidad cinemática = 1 mm²/s, densidad = 1000 kg/m³, temperatura agua = 20°C. Tolerancia de las curvas de acuerdo con UNI EN ISO 9906:2012 - clase 3B. Datos validos para ejecucion estandar • Les courbes de performances sont basées sur des valeurs de viscosité cinématique égale à 1 mm²/s, densité = 1000 kg/m³, température eau=20°C. Tolérance et courbes conformes aux normes UNI EN ISO 9906 :2012 - Degrè 3B. Données valables pour version standard • Die Leistungskurven beruhen auf einer kinematischen Zähflüssigkeit von 1 mm²/s, einer Dichte von 1000 kg/m³, Temperatur vom Wasser 20°C. Abweichung und Kurven gemäß UNI EN ISO 9906:2012 - STUFE 3B. Gültige Daten für Standardausführung. • Кривые характеристик основываются на данных кинематической вязкости = 1 мм²/с, плотности = 1000 кг/м³, температура = 20°С. Допуски и кривые согласно UNI EN ISO 9906:2012 класс 3B. Действительные данные для стандартной версии.

CARATTERISTICHE IDRAULICHE

Hydraulic features • Características hidráulicas • Caracteristiques hydrauliques

• Hydraulische eigenschaften • Гидравлические характеристики

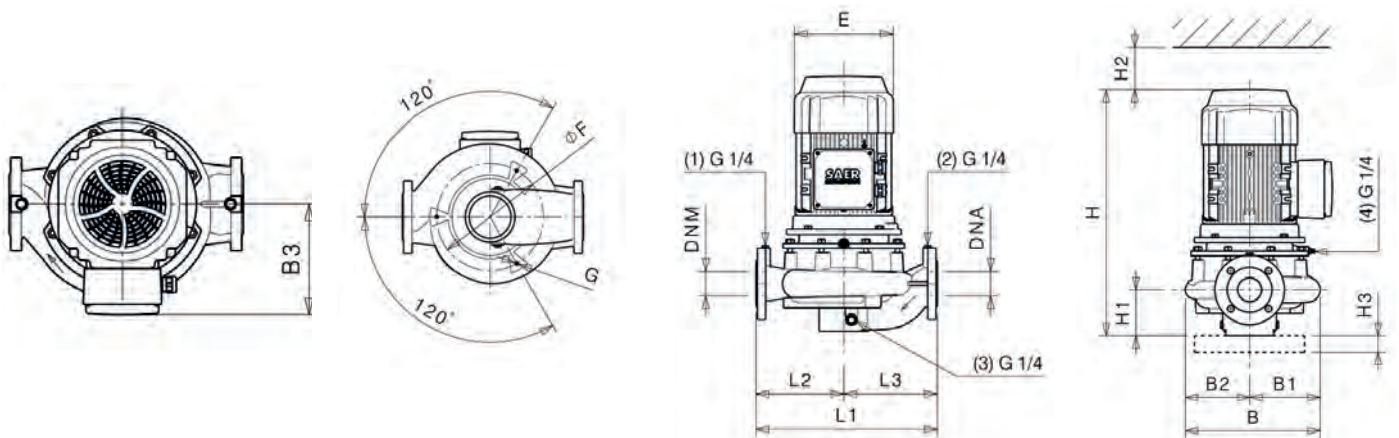
L-4P 150-400				1450 1/min											50Hz	
Tipo Type Тип	P ₂		MEI	Q	l/s	0	44,4	55,6	83,3	111	139	167	181	194	211	222
	kW	HP			m ³ /h	0	160	200	300	400	500	600	650	700	760	800
					l/min	0	2667	3333	5000	6667	8333	10000	10833	11667	12667	13333
L-4P 150-400-365	55	75	>0,4	H (m)	44,5	43,5	43	40	35,5	30	21,5	15,5				
L-4P 150-400-395	75	100	>0,4		52	51	50,5	49	45	40,5	34	30,5	26	18		
L-4P 150-400-419	90	125	>0,4		59	57,5	57	55,5	53	48,5	43	40	36,5	32,5	28	

DIMENSIONI – VERSIONI STANDARD

Dimensions – standard versions • Dimensiones – versiones estándar • Dimensions-versions standard

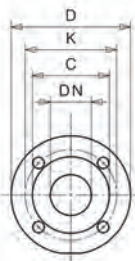
• Abmessungen – standardausführung • размеры – базовые исполнения

Tipo Type Тип	P ₂		Grandezza motore Motor frame size Мощность двигателя	E	L1	L2	L3	H	H1	H2	H3	B	B1	B2	B3	øF	G	kg
	kW	HP		[mm]	[mm]	[mm]	[mm]	[mm]	[mm]	[mm]	[mm]	[mm]	[mm]	[mm]	[mm]	[mm]	[mm]	
L-4P 150-400-365	55	75	250	450x460	1000	450	550	1265	250	200	40	629	330	299	332	450	M16	640
L-4P 150-400-395	75	100	280	/	1000	450	550	/	250	200	40	629	330	299	/	450	M16	-
L-4P 150-400-419	90	125	280	/	1000	450	550	/	250	200	40	629	330	299	/	450	M16	-



Flange • Flanges • Фланцы

	DNA		DNM	
DN	150		150	
PN	10/16		10/16	
D [mm]	289		289	
K [mm]	240		240	
C [mm]	212		212	
Fori Holes дырки	ø [mm]	n	ø [mm]	n
	22	8	22	8



Disegni dimensionali, pesi e immagini sono unicamente indicativi e non vincolanti • Dimensional drawing, weight and picture are indicative only and not binding • Dimensiones, pesos y fotografías son indicativas y no vinculantes • Schemas d'encadrement, les poids et les images sont à titre indicatif et pas contraignants • Die Abmessungen, Gewichte und Bilder sind unverbindlich und verpflichtend. • Габаритные чертежи, веса и изображения являются лишь ориентировочными, а не обязательными

Dimensioni e caratteristiche versioni con inverter a pag. 148 • Dimensions and features of versions with inverter at page 148 • Dimensiones y características de las versiones con variador de frecuencia a la página 148 • Dimensions et caractéristiques versions avec variateur de vitesse à la page 148 • Groesse und Eigenschaften der Ausführungen mit Frequenzumrichter auf Seite 148 • Размеры и характеристики исполнения с частотным преобразователем на стр. 148

Informazioni e opzioni sui motori a pagina 198 • Information and options for motors on page 198 • Informaciones y opciones disponibles sobre los motores a pagina 198 • Information et options disponibles sur les moteurs page 198 • Informationen und Optionen für Motoren auf Seite 198 • Информация о двигателях и дополнительные опции на стр. 198.

CURVE CARATTERISTICHE

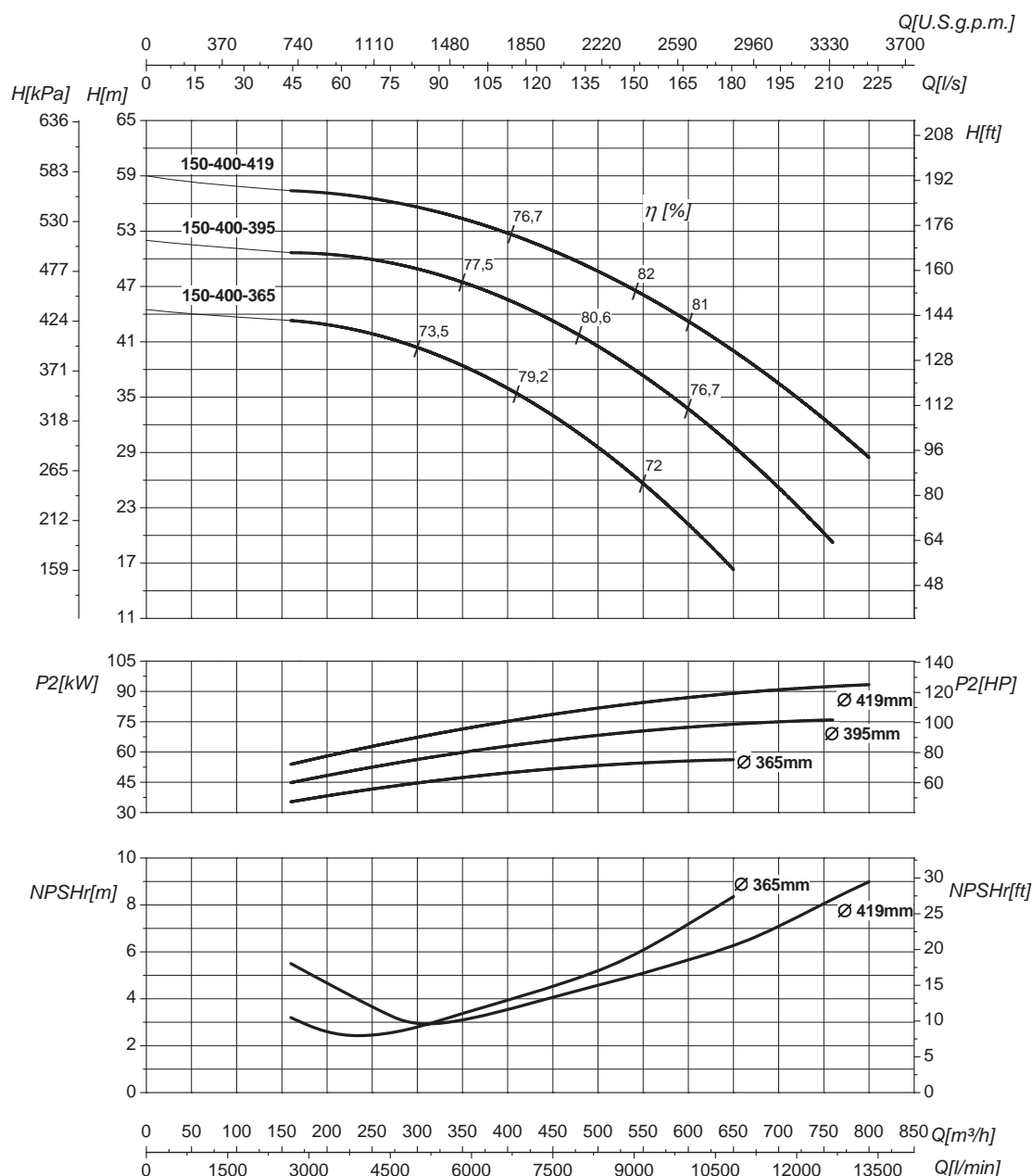
Performances curves • Curvas características • Courbes de performances

• Leistungskurven • Рабочие характеристики

L-4P 150-400

1450 1/min

50Hz



DN nominale aspirazione • DN suction • DN Aspiracion • DN aspiration • DN Ansaugstutzen • Номинальный DN всасывания		100	DN nominale mandata • DN delivery • DN Impulsion • DN refoulement • DN Druckstutzen • Номинальный DN нагнетания		100
Q	Portata Flow • Caudal • Débit • Fördermenge • Подача		H	Prevalenza Head • Altura • Hauteur • Foerderhoehe • Нвлор	
P ₂	Potenza assorbita dalla pompa Power required from the pump • Potencia de la bomba • Puissance absorbee • Leistungsbedarf der Pumpe • Потребляемая мощность насоса		η	Rendimento della pompa Pump efficiency • Eficiencia de la bomba • Rendement de la pompe • Wirkungsgrad • Коэффициент полезного действия насосов	
NPSHr	Requested Net Pressure Suction Head Vedi Appendice Tecnica a pagina 244 • See Technical Appendix on page 244 • Vera apendice tecnica a pagina 244 • Voir l'annexe technique à la page 244 • Siehe Technischer Anhang auf Seite 244 • См. Техническое приложение на стр. 244		MEI	Minimum Efficiency Index - Vedi Appendice Tecnica a pagina 246 • See Technical Appendix on page 246 • Vera apendice tecnica a pagina 246 • Voir l'annexe technique à la page 246 • Siehe Technischer Anhang auf Seite 246 • См. Техническое приложение на стр. 246	>0,4

Le curve di prestazione sono basate su valori di viscosità cinematica = 1 mm²/s, densità = 1000 kg/m³ e temperatura acqua=20°C. Tolleranza e curve secondo UNI EN ISO 9906:2012 - Grado 3B. Dati validi per versioni standard. • The performance curves are based on the kinematic viscosity values = 1 mm²/s, density = 1000 kg/m³, water temperature=20°C. Tolerance and curves according to UNI EN ISO 9906:2012 - Grade 3B. Data referred to standard version • Las curvas de rendimiento se refieren a valores de viscosidad cinemática = 1 mm²/s, densidad = 1000 kg/m³, _tandard_re agua = 20°C. Tolerancia de las curvas de acuerdo con UNI EN ISO 9906:2012 -clase 3B. Datos validos para ejecucion estandar • Les courbes de performances sont basées sur des valeurs de viscosité cinématique égale à 1 mm²/s, densité = 1000 kg/m³, température eau=20°C. Tolérance et courbes conformes aux normes UNI EN ISO 9906 :2012 - Degrè 3B. Données valables pour version standard • Die Leistungskurven beruhen auf einer kinematischen Zähflüssigkeit von 1 mm²/s, einer Dichte von 1000 kg/m³, Temperatur vom Wasser 20°C. Abweichung und Kurven gemäß UNI EN ISO 9906:2012 - STUFE 3B. Gültige Daten für Standardausführung. • Кривые характеристик основываются на данных кинематической вязкости = 1 мм²/с, плотности = 1000 кг/м³, температура = 20°С. Допуски и кривые согласно UNI EN ISO 9906:2012 класс 3B. Действительные данные для стандартной версии.

L-IVE SERIES

VERSIONI CON INVERTER A BORDO MOTORE

Versions with inverter on motor board • Versiões con moto-inverter • Versions avec varia-
teur de vitesse au bord du moteur • Ausfuehrungen mit dem eingebauten Frequenzumrichter •
Исполнения с частотным преобразователем, встроенным в двигатель



LIMITI DI FUNZIONAMENTO - VERSIONI CON INVERTER A BORDO MOTORE

Operation limits - Versions with inverter on motor board • Limites de funcionamiento - Versiões con moto-inverter • Limites de fonctionnement - Versions avec variateur de vitesse au bord du moteur • Betriebsgrenze - Ausführungen mit dem eingebauten Frequenzumrichter • Рабочие пределы – Исполнения с частотным преобразователем, встроенным в двигатель

1800 ÷ 2900 1/min

DN			25	32	40	50	65	80	100	
1	Qmin - Qmax	m ³ /h	0,3 ÷ 11	1,2 ÷ 30	2,4 ÷ 43,5	3 ÷ 64	4,5 ÷ 95	12 ÷ 140	9 ÷ 135	
2	H (Q=0)	m	11	96	95	70,5	45,6	38,5	29	
3	PN	bar	16 (25*)				16			
4	P ₂ max	kW	0,37	15	15	15	15	15	7,5	
5	Tw	°C	-15 / +140							
6	Ta	°C	-10 / +40							
7		g/m ³	65							
8		mm	3							
9		min	5 (acqua-water-вода T 20°C)							

900 ÷ 1450 1/min

DN			32	40	50	65	80	100	
1	Qmin - Qmax	m ³ /h	1,2 ÷ 28	1,8 ÷ 29	3 ÷ 40	3 ÷ 90	9 ÷ 160	12 ÷ 205	
2	H (Q=0)	m	23,5	25,5	26	25	34,6	25,6	
3	PN	bar	16 (25*)			16			
4	P ₂ max	kW	2,2	2,2	3	7,5	5 ÷ 90	5 ÷ 90	
5	Tw	°C	-15 / +140						
6	Ta	°C	-10 / +40						
7		g/m ³	85						
8		mm	3						
9		min	5 (acqua-water-вода T 20°C)						

(*) A richiesta • On request • Bajo demanda • Sur demand • Auf anfrage • По запросу

- 1. Campo di portata** - Flow range
- Champ de débit - Alcance de caudal - Foerdermengegebi-et - Область подачи
- 2. Prevalenza massima [Q=0]** - Max. head [Q=0] - Maxima altura [Q=0] - Débit maximum [Q=0] - Max. Foerderhoehe H [Q=0] - Максимальный напор (Q=0)
- 3. Pressione massima d'esercizio: massima pressione ammissibile considerando la somma della pressione massima in aspirazione e della prevalenza a portata nulla [temperatura del liquido pompato 20°C]** - Max operation pressure [max allowed pressure in consideration of the sum of max. suction pressure and of the head with null flow rate [Temperature of the pumped liquid 20°C]]. For pressure-temperature limits refer to the tables in the technical appendix. - Presión máxima en aspiración y de la carga hidrostática con caudal nulo [Temperatura del líquido bombeado 20°C]. Para los límites de presión temperatura consultar las tablas en apéndice técnica. - Pression max. d'emploi: pression max. admissible en considération de la somme de la pression max. en aspiration et de l'hauteur avec débit nul [Température du liquide pompé 20°C]. Pour les limites pression température se référer aux tableaux de l'annexe technique. - Max. Betriebsdruck: Max. erlaubter Druck unter Berücksichtigung der Summe des Max. Saugdrucks und der Förderhöhe mit Null-Fördermenge [Temperatur des Fördermediums 20°C]. Für die Temperatur- und Druckgrenzen beziehen sich auf die Tabellen im Technischen Anhang. - Макс. рабочее давление: под максимальным рабочим давлением подразумевается сумма давления на входе в насос и давления развиваемого насосом при нулевой подаче [Температура перекачиваемой жидкости 20°C]. Границы температуры-давления отражены в таблицах включённых в техническое приложение
- 4. Potenza max** - Max. power - Puissance maximum - Maxima potencia - Max. Leistung - Максимальная мощность
- 5. Temperatura del liquido pompato** - Temperature of the pumped liquid - Température du liquid pompé - Temperatura del líquido bombeado - Temperatur des Foerdermediums - Температура перекачиваемой жидкости
- 6. Temperatura ambiente** - Ambient temperature - Temperatura ambiente - température ambiante - Umgebungstemperatur - Температура окружающей среды
- 7. Contenuto massimo di corpi solidi** - Max solids content - Contenu de substance solide maximum - Contenido máx de sólidos - Maximaler stabiler Substanzinhalt - Максимальное содержание твёрдых частиц
- 8. Dimensione massima corpi solidi** - Solids maximum dimension - Dimesiones maxima cuerpos solidos - Taille maximale solide - Maximale Größe der Festkörper - Максимальные размеры твёрдых частиц
- 9. Tempo massimo di funzionamento a bocca chiusa (per acqua a 20°C)** - Max working time with closed delivery [for water at 20°C] - Tiempo de trabajo con entrega cerrada (para agua a 20°C) - Temps de fonctionnement avec la livraison fermée (Pour eau à 20°C) - Maximale Betriebszeit beim geschlossenen Stutzen [Für Wasser 20°C] - Максимальное время работы при закрытом патрубке (Для воды температурой 20°C)

DN aspirazione e mandata - Delivery & outlet DN - DN aspiración y expulsión - DN aspiration et refoulement - DN Absaugen und Druckeroeffnung - DN всасывания и нагнетания

DESCRIZIONE

Elettropompe centrifughe con bocche allineate, per la circolazione di acque calde e fredde adatte per l'installazione in impianti civili ed industriali di riscaldamento, raffreddamento, per acqua calda ad uso sanitario, gruppi di pressione ed altre applicazioni civili ed industriali, equipaggiate con variatore di frequenza a bordo motore.

Pompe e motori Conformi a Direttiva 2009/125/CE (ErP).

DATI CARATTERISTICHE

Versioni 2 e 4 poli con potenze da 0,18 kW a 15kW.
Prestazioni a ~2900 1/min.
Portata massima: 140 m³/h / Prevalenza max: 96 m
Prestazioni a ~1450 1/min.
Portata massima: 205 m³/h / Prevalenza max: 35 m
Temperatura del liquido pompato: -15°C / +140°C.
Pressione massima d'esercizio (massima pressione ammissibile considerando la somma della pressione massima in aspirazione e della prevalenza a portata nulla): 16 bar (10 bar per modelli con bocche filettate).
Senso di rotazione orario, visto lato motore.

CARATTERISTICHE COSTRUTTIVE**POMPE – versione standard**

Conformi a Direttiva 2009/125/CE (ErP) – Regolamento (EU) No 547/2012.

Costruzione:

- monoblocco per modelli con flange fino a DN65,
 - accoppiamento a motore normalizzato in forma V1 tramite giunto rigido per modelli con flange da DN80 e oltre.
- Corpo pompa: ghisa EN-GJS-500.
Girante in materiali diversi: ottone, ghisa, acciaio o bronzo.
Sporgenza albero: acciaio inox AISI431 (1.4057) o Duplex (1.4362).
Tenuta meccanica bidirezionale secondo EN 12756 AQ1EGG (grafite/carburo di silicio/EPDM), altre configurazioni a richiesta.
Guarnizioni in EPDM.
Flange normalizzate UNI EN 1092-2.
Controflange fornibili a richiesta.

MOTORI E INVERTER

Versioni trifase: Pmax 15 kW (Imax 37 A) – Tensione di alimentazione: 200 ÷ 460 V
Versioni monofase: Pmax 2,2 kW (Imax 9 A) – Tensione di alimentazione: 100 ÷ 244 V
Protezione: IP55.
Isolamento: classe F.
Temperatura ambiente: min 0°C - max 40°C
Motori conformi a Direttiva 2009/125/CE (ErP) – Regolamento (EC) No 640/2009 e (EU) No 4/2014.
Asincroni a induzione a 2 o 4 poli con ventilazione esterna (TEFC).
Classi di efficienza secondo IEC 60034-30: a partire da 0,75 kW IE3 o IE2.

INVERTER

Emissioni: in accordo a EN 61000-6-4 Classe A
Immunità: in accordo a EN 61000-4-2 (B), EN 61000-4-3 (A), EN 61000-4-4 (B), EN 61000-4-5 (B), EN 61000-4-6 (A).

VERNICIATURA

Smalto epossidico bicomponente idoneo per contatto con acqua potabile. Resistenza alla corrosione corrispondente a ciclo C3M secondo EN12944-6 (ciclo C5M a richiesta).

INSTALLAZIONE

Le elettropompe possono essere posizionate con l'asse orizzontale o verticale sempre con il motore verso l'alto. Fare riferimento a pagina 16 per maggiori informazioni.

TOLLERANZE

Pompa UNI EN ISO 9906:2012 grado 3B (altri gradi a richiesta).
Motore: IEC 60034-1.

DESCRIPTION

Centrifugal electric pumps with in-line inlet and outlet for hot and cold water circulation suitable for installation in civil and industrial plants for heating, cooling, hot water, for sanitary purposes, pressure and other civil and industrial applications, equipped with frequency converter on the motor.

Pumps and motors in conformity with 2009/125/CE Directive (ErP).

PERFORMANCE DATA

2 and 4 poles versions with power from 0,18kW up to 15 kW.
Performances at ~2900 rpm.
Max Flow: 140 m³/h / Max head: 96 m.
Performances at ~1450 rpm.
Max Flow: 205 m³/h / Max head: 35 m
Temperature of the pumped liquid:
Max operation pressure (max allowed pressure in consideration of the sum of max. suction pressure and of the head with null flow rate): 16 bar (10 bar for models with threaded outlets).
Clockwise rotation, viewed facing the motor.

PUMP CONSTRUCTION FEATURES – standard version

Pump according to Directive 2009/125/EC (ErP) - Regulation (EU) No 547/2012

Construction:

- Close-coupled for models with flanges up to DN65,
 - V1 form standard motor coupling with rigid joint for models with flanges from DN80 and beyond.
- Pump body: cast iron EN-GJS-500.
Impeller made of different materials: brass, cast iron, steel or bronze.
Shaft end: stainless steel AISI431 (1.4057) or Duplex (1.4362)
Bidirectional mechanical seal according to EN 12756 AQ1EGG (Graphite/Silicon carbide/EPDM) other configurations upon request.
Joints in EPDM.
UNI EN 1092-2 Normalized flanges.
Counterflanges upon request.

MOTORS AND INVERTERS

Three-phase versions: Pmax 15 kW (Imax 37 A) - Power supply voltage: 200 ÷ 460 V
Single-phase versions: Pmax 2,2 kW (Imax 9 A) - Supply voltage: 100 ÷ 244 V
Protection: IP55.
Insulation: class F.
Ambient temperature: min 0°C - max 40°C
In conformity with Directive 2009/125 / EC (ErP) - Regulation (EC) No 640/2009 and (EU) No 4/2014.
Asynchronous induction, 2 and 4 poles, with external ventilation (TEFC).
Efficiency classes according to IEC 60034-30: starting from 0.75 kW IE3 or IE2.

INVERTER

Emissions: according to EN 61000-6-4 Class A
Immunity: according to EN 61000-4-2 (B), EN 61000-4-3 (A), EN 61000-4-4 (B), EN 61000-4-5 (B), EN 61000-4-6 (A).

PAINTING

Bicomponent epoxy coating suitable for contact with drinking water.
Corrosion resistance corresponding to C3M cycle according to EN12944-6 (C5M cycle upon request).

INSTALLATIONS

The electric pumps can be positioned with horizontal or vertical axis always with the motor upwards. Refer to page 16 for more informations.

TOLERANCES

Pump UNI EN ISO 9906: 2012 grade 3B (other grades on request).
Motor: IEC 60034-1.

DESCRIPCION

Electrobomba centrífuga con bocas alineadas, para la circulación de agua caliente y fría, adecuada para trabajar en instalaciones civiles e industriales para calefacción, refrigeración, agua caliente de uso sanitario, grupo de presión y demás aplicaciones civiles e industriale, equipado con variador de frecuencia en el motor.

Bombas y motores idoneos a la directiva 2009/125/CE (ErP).

CARACTERISTICAS

Version desde los 2 hasta los 4 polos con potencias desde los 0,18kW hasta los 15kW.
Rendimientos a ~2900 1/min.
Caudal maximo: 140 m³/h / Altura max: 96 m
Rendimientos a ~1450 1/min
Caudal max: 205 m³/h / Altura max: 35 m
Presión máxima de funcionamiento (máxima presión admitida en consideración de la suma de la presión máxima en aspiración y de la carga hidrostática con caudal nulo): 16 bar (10 bar para los modelos con bridas roscadas).
Sentido de rotacion horario, vista lado motor.

CARACTERISTICAS CONSTRUCTIVAS**BOMBAS – version estandar idoneos a la**

Directiva 2009/125/CE (ErP) – Reglamento (EU) No 547/2012

Construcción:

- Monobloc para modelos con flange hasta DN65,
 - Acople a motor: normalizado en forma V1 mediante enlace rígido para modelos con flange DN80 hacia adelante.
- Cuerpo de bomba: hierro fundido EN-GJS-500.
Impulsor disponible en diferentes materiales: latón, hierro fundido, acero o bronce.
Punta del eje: acero inox. AISI431 (1.4057) o Duplex (1.4362).
Cierre mecánico bidireccional según EN 12756 AQ1EGG (Grafito/Carburo de Silicio/EPDM). Otras configuraciones bajo solicitud.
Guarniciones en EPDM.
Bridas normalizadas UNI EN 1092-2.
Contrabridas bajo solicitud.

MOTORES Y VARIADORES

Versiones trifásicas: Pmax 15 kW (Imax 37 A) - Tensión de alimentación: 200 ÷ 460 V
Versiones monofásicas: Pmax 2,2 kW (Imax 9 A) - Tensión de alimentación: 100 ÷ 244 V
Protección: IP55.
Aislamiento: clase F.
Temperatura ambiente: mín. 0°C - máx. 40°C
Idoneos a la Directiva 2009/125/CE (ErP) – Reglamento (EC) No 640/2009 e (EU) No 4/2014.
Asincronicos a induccion a 2 o 4 polos con ventilacion externa (TEFC).
Clase de eficiencia segun IEC 60034-30: a partir de 0,75 kW IE3 o IE2.

VARIADORES

Emissiones: según EN 61000-6-4 Clase A
Inmunidad: según EN 61000-4-2 (B), EN 61000-4-3 (A), EN 61000-4-4 (B), EN 61000-4-5 (B), EN 61000-4-6 (A).

PINTURA

Esmalte epoxi bicomponente adecuado para el contacto con el agua potable.
Resistencia a la corrosión en correspondencia con el ciclo C3M según EN12944-6 (Ciclo C5M bajo pedido).

INSTALACION

Las electrobombas pueden ser posicionadas con el eje horizontal o vertical siempre con el motor hacia arriba. Para cualquier informacion consultar la pagina 16 del catalogo.

TOLERANCIAS

Bomba UNI EN ISO 9906:2012 grado 3B (otros grados su solicitud).
Motor: IEC 60034-1.

DESCRIPTION

Pompes centrifuges avec orifices alignés, pour la circulation d'eau chaude et froide convenable pour installations civiles et industrielles, de chauffage, de refroidissement, pour eau chaude pour utilisation sanitaire, groupes de pression et autres applications civiles et industrielles, équipé d'un variateur de fréquence sur le moteur.

Pompes et moteurs conformes à la Directive 2009/125/CE (ErP).

CARACTERISTIQUES

Version de 2 à 4 pôles avec puissances de 0,18 kW à 15 kW.

Performances à ~2900 1/min.

Débit max : 140 m³/h / hauteur max: 96 m

Performances à ~1450 1/min.

Débit max : 205 m³/h / Hauteur max: 35 m

Pression max. d'emploi (pression max. admissible en considération de la somme de la pression max. en aspiration et de l'hauteur avec débit null): 16 bar (10 bars pour les modèles avec des brides filetés). Sens de rotation horaire, vu du côté du moteur.

CARACTERISTIQUE CONSTRUCTIVE DES POMPES – version standard – Règlement (UE) n° 547/2012

Construction:

- monobloc pour modèles avec brides jusqu'à DN65,
- accouplement avec moteur normalisé sous la forme V1 par joint rigide pour les modèles avec brides DN80 et au-delà.

Corps pompe: fonte EN-GJS-500.

Turbine en différents matériaux: laiton, fonte, acier ou bronze.

Projection de l'arbre: acier inoxydable AISI431 (1.4057) ou Duplex (1.4362).

Garniture mécanique bidirectionnelle selon la norme EN

12756 AQ1EGG (graphite / carbure de silicium / EPDM), autres configurations sur demande.

Joints en EPDM.

Brides normalisées UNI EN 1092-2.

Contrebrides disponibles sur demande.

MOTEURS et INVERTER

Versions triphasées: Pmax 15 kW (Imax 37 A) - Tension d'alimentation: 200 ÷ 460 V

Versions monophasées: Pmax 2,2 kW (Imax 9 A) - Tension d'alimentation: 100 ÷ 244 V

Protection: IP55.

Isolément: classe F.

Température ambiante: min 0°C - max 40°C

Conforme à la directive 2009/125/CE (ErP) – Règlementation (EC) No 640/2009 e (EU) No 4/2014.

Asynchrone à induction, à 2 ou 4 pôles, avec ventilateur extérieur. (TEFC)

Classes d'efficacité selon IEC 60034-30: à partir de 0,75 kW IE3 ou IE2.

INVERTER

Émissions: selon EN 61000-6-4 Classe A

Immunité: selon EN 61000-4-2 (B), EN 61000-4-3 (A),

EN 61000-4-4 (B), EN 61000-4-5 (B), EN 61000-4-6 (A).

PEINTURE

Revêtement époxy bicomposant adapté au contact avec l'eau potable.

Résistance à la corrosion correspondant au cycle d'C3M selon EN12944-6 (Cycle C5M sur demande).

INSTALLATION

Les électropompes peuvent être placées avec axe horizontal ou vertical toujours avec le moteur ascendant.

Faire référence à la page 16 pour plus d'informations.

TOLERANCES

Pompe UNI EN ISO 9906: 2012 dégré 3B (autres degrés sur demande).

Moteur: IEC 60034-1.

BESCHREIBUNG

Kreiselpumpen mit linierten Druck und Saugereffnungen, fuer Kreislauf von warmem und kaltem Wasser. Diese Pumpen sind fuer Einbau in Zivil und Industrieheizungsanlagen, Kuehlsystemen, fuer warmes Wasser fuer sanitare Zwecke, Druckgruppen und andere Zivil und Industrieanlagen geeignet, ausgestattet mit Frequenzrichter am Motor.

Pumpen und Motoren nach der Richtlinie 2009/125/EC (ErP).

TECHNISCHE DATEN

Von 2 bis 4-poliger Ausführung mit einer Leistung von 0,18 kW bis 15 kW.

Leistung bei ~ 2900 1 / min.

Maximaler Volumenstrom: 140 m³/h / Maximale Förderhöhe: 96 m

Leistung bei ~ 1450 1 / min.

Maximaler Volumenstrom: 205 m³/h / Maximale Förderhöhe: 35 m

Max. Betriebsdruck (Max. erlaubter Druck unter Berücksichtigung der Summe des Max. Saugdrucks und der Förderhöhe mit Null-Fördermenge): 16 bar (10 bar für Modelle mit Gewindeflansche). Drehung Im Uhrzeigersinn, auf der Motorseite gesehen.

BAUEIGENSCHAFTEN – Standardversion Entspricht der Richtlinie 2009/125 / EG (ErP) – Verordnung (EU) Nr 547/2012

Pumpenbau:

- Monoblock fuer Modelle mit Flaschen bis zu DN65,

• Kupplung mit normalisiertem Motor V1 Bauform durch starre Kupplung fuer Modelle mit Flanschen ab DN80

Pumpengehäuse: Gusseisen EN-GJS-500.

Lauftrad aus verschiedenen Materialien: Messing, Grauguss, Edelstahl und Bronze.

Wellenende: Edelstahl AISI431 (1.4057) oder Duplex (1.4362).

Bidirektionale Gleitringdichtungen nach EN EN

12756, AQ1EGG (Graphit/Siliziumkarbid/EPDM).

Weitere Ausfuehrungen auf Anfrage.

EPDM Dichtungen.

Normalisierte Flansche UNI EN 1092-2.

Gegenflansche auf Anfrage.

MOTOREN und WECHSELRICHTER

Dreiphasige Ausführungen: Pmax 15 kW (Imax 37 A) - Versorgungsspannung: 200 ÷ 460 V

Einphasige Ausführungen: Pmax 2,2 kW (Imax 9 A) - Versorgungsspannung: 100 ÷ 244 V

Schutz: IP55.

Isolation: Klasse F.

Umgebungstemperatur: min 0°C - max 40°C

Entspricht der Richtlinie 2009/125 / EG (ErP) – Verordnung (EG) Nr 640/2009 und (EU) Nr 4/2014.

Asynchrone Induktion, 2- oder 4-Polen, mit Fremdbelüftung (TEFC).

Effizienzklassen nach IEC 60034-30: ab 0,75kW IE2 oder IE3.

WECHSELRICHTER

Emissionen: gemäß EN 61000-6-4 Klasse A

Störfestigkeit: gemäß EN 61000-4-2 (B), EN 61000-4-3 (A), EN 61000-4-4 (B), EN 61000-4-5 (B), EN 61000-4-6 (A).

LACKIERUNG

Zweikomponenten -Epoxid-Beschichtung geeignet für den Kontakt mit Trinkwasser.

Korrosionsbeständigkeit entsprechend dem C3M Zyklus gemäß EN12944-6 (Auf Anfrage C5M Zyklus).

INSTALLATION

Die Elektropumpen können mit der horizontalen oder der vertikalen Achse immer mit dem Motor nach oben positioniert werden. Beziehen Sie sich auf Seite 16 für weitere Informationen.

TOLERANZ

Pumpe nach UNI EN ISO 9906: 2012 Grad 3B (andere Grad auf Anfrage).

Motor: IEC 60034-1.

ОПИСАНИЕ

Центробежные электронасосы с патрубками на одной оси, предназначенные для перекачивания холодной и горячей воды для установки в гражданских и промышленных системах отопления, кондиционирования, для горячей воды для санитарных нужд, установок повышения давления и других гражданских и промышленных применений, оснащённые частотным преобразователем встроенным в двигатель.

Насосы и двигатели в соответствии с Директивой 2009/125/CE (ErP).

ХАРАКТЕРИСТИКИ

2 или 4 полюсное исполнение

С мощностями от 0,18 кВт до 15 кВт

Параметры при ~2900 об/мин

Максимальный расход 140 м³/ч / Максимальный напор 96 м

Параметры при ~1450 об/мин

Максимальный расход 205 м³/ч / Максимальный напор: 35 м

Макс. рабочее давление (под максимальным рабочим давлением подразумевается сумма давления на входе в насос и давления развиваемого насосом при нулевой подаче): 16 бар (10 бар для моделей с резьбовыми патрубками).

Направление вращения: по часовой стрелке (со стороны двигателя)

ХАРАКТЕРИСТИКИ КОНСТРУКЦИИ НАСОСЫ – стандартное исполнение В соответствии с Директивой 2009/125/CE (ErP) – Регламент (EU) No 547/2012

Конструкция:

- Моноблочная для моделей с фланцами до DN65

• В совокупности с унифицированным двигателем V1, подсоединённым посредством жёсткой муфты для моделей с размерами фланцев DN80 и более.

Корпус насоса: чугун EN-GJS-500

Рабочее колесо из различных материалов: латунь, чугун, сталь или бронза

Выступ вала: нержавеющей сталь AISI431 (1.4057) или duplexная сталь (1.4362).

Двухнаправленное механическое уплотнение согласно EN

12756 AQ1EGG (графит/ карбид кремния/ EPDM),

другие конфигурации поставляются по запросу.

Уплотнения из EPDM

Унифицированные фланцы UNI EN 1092-2

Ответные фланцы поставляются по запросу

ДВИГАТЕЛИ И ЧАСТОТНЫЕ ПРЕОБРАЗОВАТЕЛИ

Трёхфазные исполнения: Pmax 15кВт (Имакс 37 А) –

Напряжение питания: 200 ÷ 460V

Однофазное исполнение: Pмакс 2,2кВт (Имакс 9 А) –

Напряжение питания: 100 ÷ 244V

Защита: IP55

Класс изоляции: F

Температура окружающей среды: мин. 0°C - макс 40°C

В соответствии с Директивой 2009/125/CE (ErP) – Регламент (EU) No 640/2009 и (EU) No 4/2014

Асинхронные индукционные, 2 или 4 полюсные с внешней вентиляцией (TEFC)

Классы энергосбережения согласно IEC 60034-30: начиная от 0,75 кВт IE3 или IE2.

ЧАСТОТНЫЕ ПРЕОБРАЗОВАТЕЛИ

Излучения: согласно EN 61000-6-4 Класс А

Помехоустойчивость: согласно EN 61000-4-2 (B), EN 61000-4-3 (A), EN 61000-4-4 (B), EN 61000-4-5 (B), EN 61000-4-6 (A).

ПОКРАСКА

Антикоррозийная двухкомпонентная эмаль, подходящая для контакта с питьевой водой. Стойкость к коррозии соответствует циклу C3M согласно EN12944-6 (Цикл C5M по запросу).

УСТАНОВКА

Электронасосы могут быть установлены на горизонтальной или вертикальной оси, двигателем всегда вверх

См. страницу 16 для более подробной информации.

ДОПУЩЕНИЯ

Насос согласно UNI EN ISO 9906:2012 уровень 3B (другие уровни по запросу)

Двигатель: IEC 60034-1.

CARATTERISTICHE INVERTER

Features of inverter • Características de los variadores de frecuencia • Caractéristiques de les variateurs de vitesse • Eigenschaften der Frequenzumrichter • Характеристики частотным преобразователем

			IVM-L-HP3-9.5A	IVT-L-HP3-5.5A	IVT-L-HP5.5-11A	IVT-L-HP7.5-14.5A	IVT-L-HP10-19A	IVT-L-HP15-26A	IVT-L-HP20-35A
1	V1n	V	1x(100-244)V			3x(220-460)V			
2	f ₁	Hz	50-60						
3	P _{2n}	kW	2.2	2.2	4	5.5	7.5	11	15
		HP	3	3	5.5	7.5	10	15	20
4	V ₂	V	3x(120-244)V			3x(220-460)V			
5	f ₂	Hz	52Hz						
6	I ₁	A	11	6	12	16	20.5	28	37
7	I ₂	A	9,5	5,5	11	14.5	19	26	35
8			V/f			Vectorial			
9			Display 2x16						
10			RS485						
11	ΔP	Bar	0 - 30						
12			In: 0-5V / 15V - Out: 0-5V / 15V - 4-20 mA						
13			Motor ventilation			Forced ventilation			
14			IP55						
15	Tamb	°C	0..+40						
16	Tstoc	°C	-20..+50						

1. Tensione in ingresso - Input voltage - Tension en entrada - Tension d'entrée - Eingangsspannung - Напряжение на входе

2. Frequenza in ingresso - Input frequency - Frecuencia en entrada - Frequence d'entrée - Eingangsfrequenz - Частота на входе

3. Massima potenza motore-pompa - Maximum motor-pump power - Maxima potencia motor - bomba - Puissance maximale moteur-pompe - Maximale Leistung des Motors-der Pumpe - Максимальная мощность двигателя - насоса

4. Tensione in uscita dall'inverter - Inverter voltage output - Tension en salida a través del variador de frecuencia - Tension en sortie du variateur de vitesse - Spannung aus dem Frequenzumrichter - Напряжение на выходе из частотного преобразователя

5. Frequenza in uscita dall'inverter - Inverter frequency output - Frecuencia en salida a través del variador de frecuencia - Frequence en sortie du variateur de vitesse - Frequenz aus dem Frequenzumrichter - Частота на выходе из частотного преобразователя

6. Massima corrente in entrata - Maximum input current - Maxima corriente en entrada - Courant maximum de entrée - Maximaler Eingangsstrom - Максимальный ток на входе

7. Massima corrente in uscita - Maximum output current - Maxima corriente en salida - Courant maximum de sortie - Maximaler Ausgangsstrom - Максимальный ток на выходе

8. Logica di controllo - Control type - Tipo de control - Logique de contrôle - Steuerungslogik - Логика управления

9. Interfaccia utente - User interface - Interfaz de usuario - Interface utilisateur - Benutzerschnittstellen - Интерфейс пользователя

10. Comunicazione con altri inverter - Communication with other inverters - Comunicacion con otros variadores de frecuencia - Communication avec d'autres variateurs de vitesse - Kommunikation mit anderen Frequenzumrichtern - Сообщение с другими частотными преобразователями

11. Range di misura della pressione - Pressure measure range - Rango de medición de la presión - Gamme de mesure de la pression - Druckmessbereich - Диапазон измерения давления

12. Trasduttori di pressione compatibili - Pressure transducers compatibles - Transductores de presión compatible - Transducteurs de pression compatibles - compatible Druckmessgeraete - Диапазон измерения давления

13. Tipo di raffreddamento - Cooling type - Tipo de enfriamiento - Type de refroidissement - Art der Kuehlung - Тип охлаждения

14. Grado di protezione - Degree of protection - Grado de proteccion - Degré de protection - Schutzniveau - Интерфейс пользователя

15. Temperatura ambiente - Ambient temperature - Temperatura ambiente - Température ambiante - Umgebungstemperatur - Температура окружающей среды

16. Temperatura di immagazzinamento - Storage temperature - Temperatura de almacenamiento - Température de stockage - Lagertemperatur - Температура хранения

SENSORI FORNITI A RICHIESTA

Sensors supplied upon request • Sensores bajo pedido • Capteurs fournis sur demande • Sensoren geliefert auf anfrage • Датчики, поставляемые по запросу

Tipo • Type • Тип	Modello • Model • Модель	Misura • Size • Размер	Segnale • Signal • Сигналом
Trasduttore di pressione Pressure transducer Transductor de presión Transducteur de pression Druckwandler Датчик давления	K3	0 ÷ 3 bar	4 - 20 mA
	K5	0 ÷ 5 bar	4 - 20 mA
	K16	0 ÷ 16 bar	4 - 20 mA
	K25	0 ÷ 25 bar	4 - 20 mA
Misuratore di portata Flow meter Caudalímetro Débitmètre Durchflussmesser Измерителя подачи	A richiesta On request Bajo demanda Sur demand Auf anfrage По запросу		4 - 20 mA

PRINCIPALI FUNZIONI:

Main functions • Principales funciones • Fonctions principales • Hauptfunktionen • Главные функции

1

Funzionamento a pressione costante (controllo PID): mantenimento della pressione in mandata al valore impostato dall'utente (set-point). Controllo tramite un trasduttore di pressione installato sulla mandata della pompa.

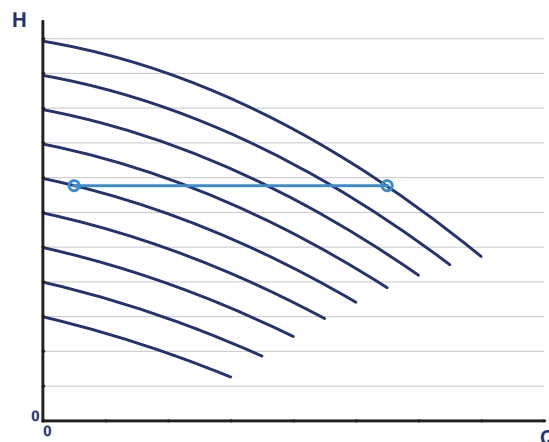
Constant Pressure Operation (PID Control): mantaining of the outlet pressure according to the value set up from the user. Control via a pressure transducer installed on the pump delivery.

Funcionamiento a presión constante (control PID): mantenimiento de la presión en el suministro al valor establecido por el usuario (punto de ajuste). Control a través de un transductor de presión instalado en el lado de descarga de la bomba.

Fonctionnement à une pression constante (régulation PID): maintien de la pression sur le refoulement à la valeur définie par l'utilisateur (point de consigne). Contrôle par un transducteur de pression installé sur le refoulement de la pompe.

Betrieb mit konstantem Druck (PID Kontrolle): Aufrechterhaltung des Foerdersdruck auf dem Wert vom Benutzer eingestellt (set-point). Kontrolle durch einen Druckgeber, der auf der Druckeroeffnung der Pumpe montiert wird.

Работа при постоянном давлении (контроль PID): поддержание давления на нагнетании на уровне, установленном пользователем (set-point). Управление посредством преобразователя давления, установленным на нагнетании насоса.



2

Funzionamento a pressione differenziale costante (Pd-Ps): mantenimento del differenziale di pressione tra mandata e aspirazione costante. Controllo tramite due trasduttori di pressione installati uno sull'aspirazione e uno sulla mandata oppure tramite un sensore di pressione differenziale.

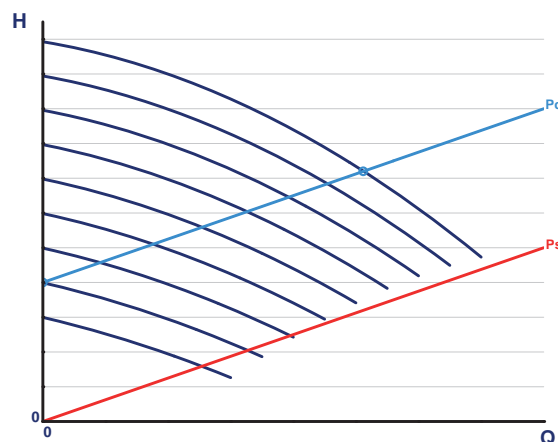
Constant differential pressure operation (Pd-Ps): Maintaining the pressure differential (between inlet and outlet pressure). Control by two pressure transducers installed one on the suction and one on discharge or by means of a differential pressure sensor.

Funcionamiento a presión diferencial constante (Pd-Ps): mantenimiento de la diferencia de presión (entre la presión de expulsión y la presión de succión) constante. Controlado mediante dos transductores de presión instalados, uno en la entrada y otro en la salida, o a través de un sensor de presión diferencial.

Fonctionnement à une pression différentielle constante (Pd-Ps): maintien du différentiel de pression constante (entre la pression de refoulement et la pression d'aspiration). Contrôle par deux transducteurs de pression installés un sur l'aspiration et l'autre sur le refoulement ou à travers un capteur de pression différentielle.

Betrieb mit konstantem differenziellem Druck (Pd-Ps): Aufrechterhaltung der konstanten Druckdifferenz (zwischen Foerderdruck und Saugdruck). Kontrolle durch zwei Druckgeber, die auf der Saugeroeffnung und auf der Druckeroeffnung montiert werden, oder durch einen Differenzdrucksensor.

Работа при постоянном дифференциальном давлении (Pd-Ps): поддержание дифференциала давления (между давлением на нагнетании и давлением на всасывании) на постоянном значении. Управление посредством преобразователей давления, один из которых установлен на всасывании, второй на нагнетании или посредством датчика дифференциального давления.



3

Funzionamento a velocità fissa: viene impostata una velocità di funzionamento fissa, corrispondente alla curva della pompa a quella velocità. Modalità utilizzabile in assenza di trasduttore di pressione.

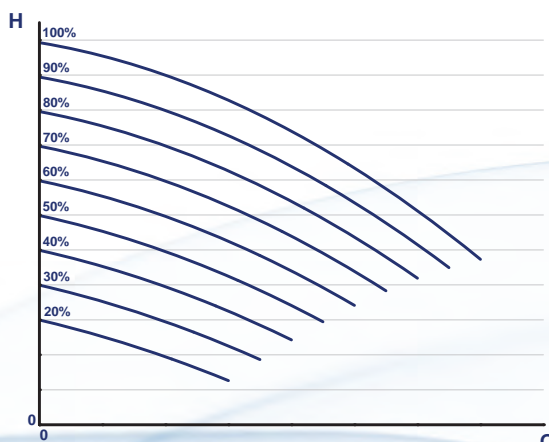
Fixed speed operation: a fixed operating speed is set, corresponding to the pump curve at that speed. Usable in the absence of a pressure transducer.

Funcionamiento a velocidad fija: viene determinada una velocidad de funcionamiento fija, correspondiente a la curva de la bomba a esa velocidad. Utilizable en ausencia de transductor de presión.

Fonctionnement à une vitesse fixe: une vitesse de fonctionnement fixe est réglée, correspondant à la courbe de la pompe à cette vitesse. Mode approprié en l'absence du capteur de pression.

Betrieb mit fester Drehzahl: man regelt eine feste Drehzahl, die der Kennlinie der Pumpe bei dieser Drehzahl entspricht. Diese Modalitaet kann mangels des Druckgebers gebraucht werden.

Работа на зафиксированной скорости: Программируется фиксированная скорость работы, соответствующая кривой насоса при данной скорости. Данный способ может быть использован при отсутствии преобразователя давления.



4

Funzionamento multipompa: controllo in modalità Master-slave di più pompe, fino ad un massimo di 8, installate in parallelo. Collegamento tramite cavo seriale o bluetooth (per potenze da 7,5 kW e oltre).

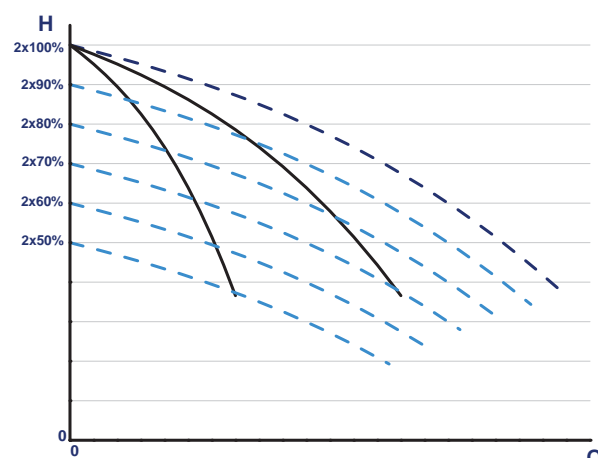
Multipump operation: Master-slave mode control of multiple pumps, up to a maximum of 8, installed in parallel. Connection via serial or bluetooth cable (for powers of 7.5kW and above).

Funcionamiento multi-bomba: control en modo "master-slave" hasta un máximo de 8 bombas instaladas en paralelo. Conexión a través de cable serial o Bluetooth (para potencias a partir de 7,5kW inclusive).

Opération Multipompe: contrôle en mode Master-slave de plusieurs pompes, jusqu'à un maximum de 8, installées en parallèle. Connexion par câble sériel ou bluetooth (pour puissances allant de 7,5 kW et plus).

Mehrpumpenbetrieb: Kontrolle von mehreren Pumpen (bis zu 8 Pumpen) durch Modalitaet Master-slave, die Pumpen werden parallel installiert. Verbindung durch serielles Kabel oder Bluetooth (fuer Motorleistungen von 7,5 kW).

Работа в режиме нескольких насосов: управление несколькими насосами в режиме ведущий-ведомый, до максимума 8 насосов, установленных параллельно. Подключение посредством серийного кабеля или технология Bluetooth (для мощностей от 7,5 кВт и выше).



Per versioni da 7,5 kW e oltre: • For versions up to 7.5 kW and above: • Para versiones a partir de 7.5kW inclusive: • Pour les versions à partir de 7.5 kW et au-delà: • Fuer Ausfuehrungen von 7,5 kW • Для исполнений от 7,5 кВт и выше:

5

Funzionamento a portata costante: il sistema mantiene la portata costante al variare delle condizioni di carico. Controllo tramite misuratore di portata con segnale 4-20 mA.

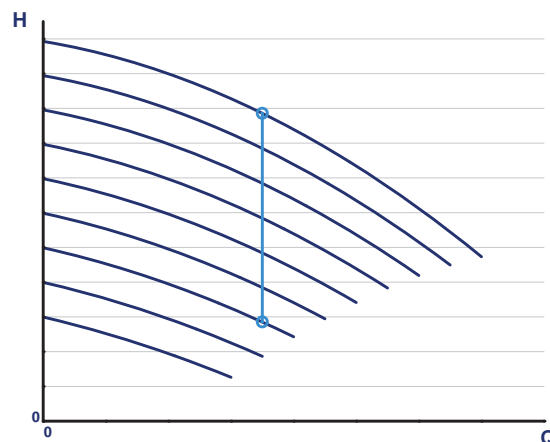
Constant flow operation: The system maintains constant flow at varying load conditions. Control with flow meter with 4-20 mA signal.

Funcionamiento a caudal constante: el sistema mantiene un caudal constante en condiciones de carga variable. Controlado mediante un caudalímetro con señal 4-20 mA.

Fonctionnement avec un débit constant: le système maintient un débit constant dans les diverses conditions de charge. Contrôle par débitmètre avec un signal de 4 à 20 mA.

Betrieb mit konstanter Foerdermenge: das System beibehaelt die Foerdermenge konstant wenn die Lastbedingungen aendern. Kontrolle durch Durchflussmesser mit Zeichen 4-20mA.

Работа при постоянной подаче: система поддерживает постоянную подачу при изменении условий напора. Контроль осуществляется посредством измерителя подачи с сигналом 4-20 mA.



6

Controllo della pressione assoluta in aspirazione: funzionamento con trasduttore di pressione installato in aspirazione.

Absolute suction pressure control: operation with pressure transducer installed on suction side.

Control de la presión absoluta en aspiración: funcionamiento mediante transductor de presión instalado en la aspiración.

Contrôle de la pression d'aspiration absolue: fonctionnement avec capteur de pression installé à l'entrée.

Kontrolle des Absolutdrucks im Saug: Betrieb mit Druckgeber montiert auf der Saugeroeffnung.

Контроль абсолютного давления на всасывании: работа с преобразователем давления, установленным на всасывании.

7

Temperatura costante: funzionamento tramite sonda di temperatura

Constant temperature: operation by temperature probe

Temperatura constante: funcionamiento a traves de sonda de temperatura

Température constante: fonctionnement par sonde de température

Konstante Temperatur: Betrieb durch Temperaturfuehler

Постоянная температура: работа посредством датчика температуры

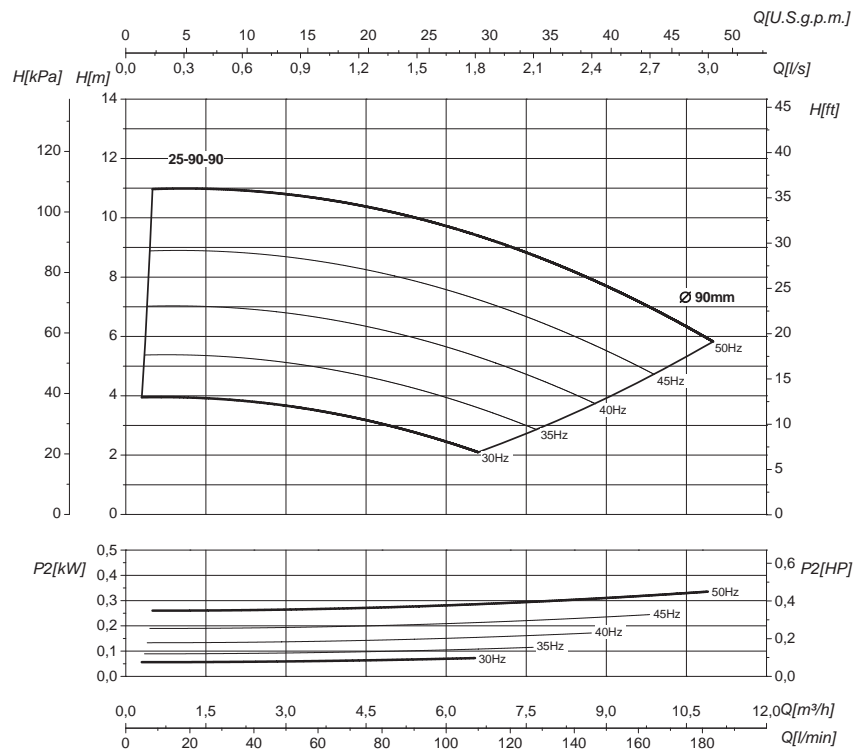
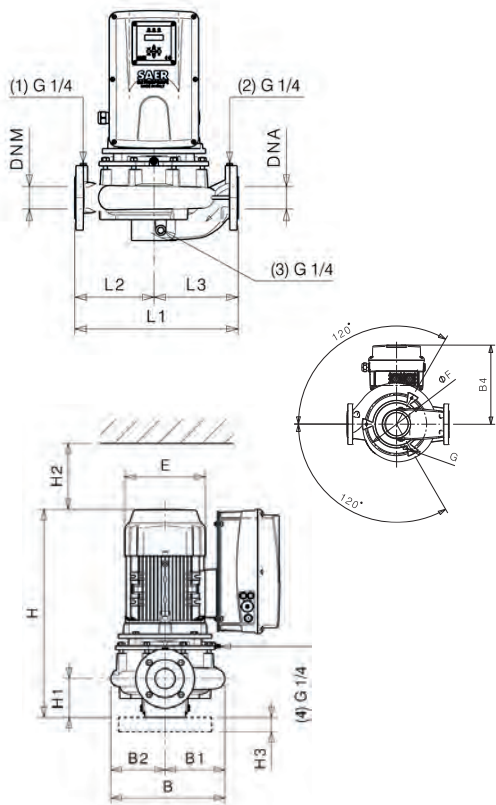
CURVE DI FUNZIONAMENTO E DIMENSIONI

Operating curves and dimensions • Curvas de funcionamiento y dimensiones • Courbes d'utilisation et dimensions • Betriebskurven und Abmessungen • Рабочие кривые и размеры

L-IVE-2P 25-90

2900 1/min

50Hz



Tipo • Type • Тип		L-IVE-2P 25-90-90
P ₂	kW	0,37
	HP	0,5
Grandezza motore Motor frame size Мощность двигателя		63
Inverter	1~	IVM-L-HP3-9.5A
	3~	IVT-L-HP3-5.5A
E [mm]		125
L1 [mm]		180
L2 [mm]		85
L3 [mm]		95
H [mm]		295
H1 [mm]		46
H2 [mm]		100
H3 [mm]		-
B [mm]		137
B1 [mm]		69
B2 [mm]		68
B4 [mm]		171
øF [mm]		-
G		-

Flange • Flanges • Фланцы	
DNA [mm]	25
DNM [mm]	25
G	1" 1/2 (1)

Disegni dimensionali, pesi e immagini sono unicamente indicativi e non vincolanti • Dimensional drawing, weight and picture are indicative only and not binding • Dimensiones, pesos y fotografías son indicativos y no vinculantes • Schemas d'encombrement, les poids et les images sont à titre indicatif et pas contraignantes • Die Abmessungen, Gewichte und Bilder sind unverbindlich und verpflichtend. • Габаритные чертежи, веса и изображения являются лишь ориентировочными, а не обязательными

Sensori forniti a richiesta • Sensors supplied upon request • Sensores bajo pedido • Capteurs fournis sur demande • Sensoren geliefert auf Anfrage • Датчики, поставляемые по запросу

Tipo • Type • Тип	Modello • Model • Модель	Misura • Size • Размер
Trasduttore di pressione Pressure transducer Transductor de presión Transducteur de pression Druckwandler Датчик давления	K3	0 ÷ 3 bar
	K5	0 ÷ 5 bar

Per l'elenco completo dei sensori fornibili fare riferimento a pag. 145 • For a complete list of available sensors, refer to page 145 • Para la lista completa de los sensores disponibles hacer referencia a pag 145 • Pour une liste complète des capteurs disponibles, reportez-vous à la p. 145 • Fuer die komplette Liste der verfügbaren Sensoren siehe Seite 145 • Полный список поставляемых датчиков на стр. 145

Informazioni e opzioni sui motori a pagina 198 • Information and options for motors on page 198 • Informaciones y opciones disponibles sobre los motores a pagina 198 • Information et options disponibles sur les moteurs page 198 • Informationen und Optionen für Motoren auf Seite 198 • Информация о двигателях и дополнительные опции на стр. 198.

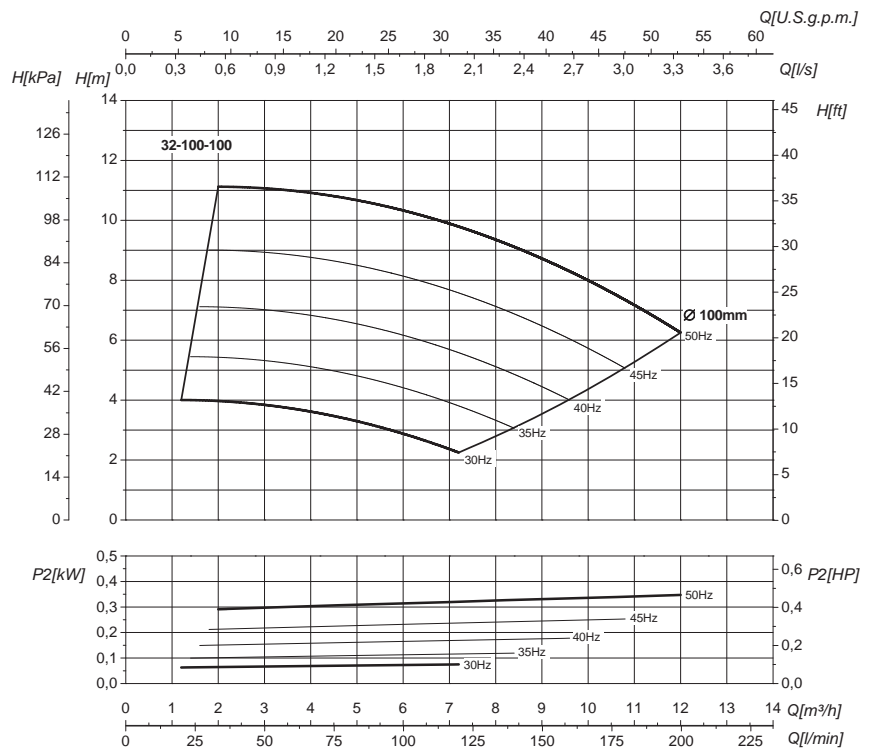
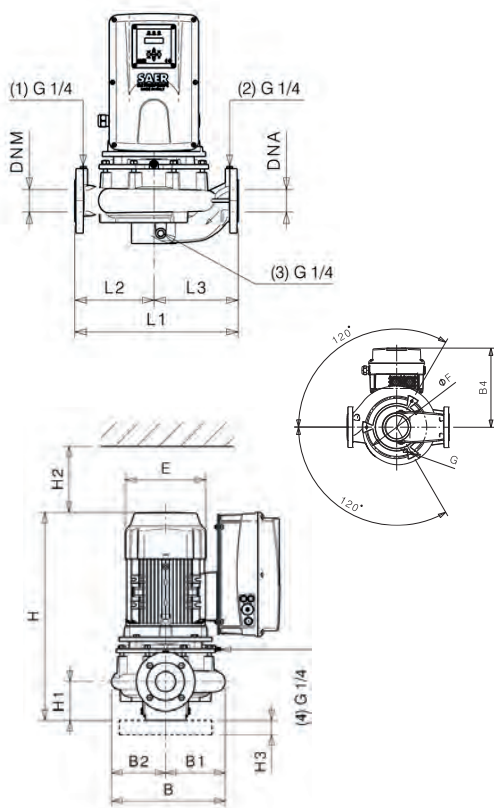
CURVE DI FUNZIONAMENTO E DIMENSIONI

Operating curves and dimensions • Curvas de funcionamiento y dimensiones • Courbes d'utilisation et dimensions • Betriebskurven und Abmessungen • Рабочие кривые и размеры

L-IVE- 2P 32-100

2900 1/min

50Hz



Tipo • Type • Тип		L-IVE-2P 32-100-100
P ₂	kW	0,37
	HP	0,5
Grandezza motore Motor frame size Мощность двигателя		71
Inverter	1~	IVM-L-HP3-9.5A
	3~	IVT-L-HP3-5.5A
E [mm]		140
L1 [mm]		220
L2 [mm]		105
L3 [mm]		115
H [mm]		384
H1 [mm]		79
H2 [mm]		85
H3 [mm]		-
B [mm]		164
B1 [mm]		82
B2 [mm]		82
B4 [mm]		178
øF [mm]		-
G		-

Flange • Flanges • Фланцы				
	DNA		DNM	
DN	32		32	
PN	10/16		10/16	
D [mm]	144		144	
K [mm]	100		100	
C [mm]	78		78	
Fori Holes ДЫРКИ	ø [mm]	n	ø [mm]	n
	18	4	18	4

Disegni dimensionali, pesi e immagini sono unicamente indicativi e non vincolanti • Dimensional drawing, weight and picture are indicative only and not binding • Dimensiones, pesos y fotografías son indicativos y no vinculantes • Schemas d'encombrement, les poids et les images sont a titre indicatif et pas contraignantes • Die Abmessungen, Gewichte und Bilder sind unverbindlich und verpflichtend. • Габаритные чертежи, веса и изображения являются лишь ориентировочными, а не обязательными

Sensori forniti a richiesta • Sensors supplied upon request • Sensores bajo pedido • Capteurs fournis sur demande • Sensoren geliefert auf Anfrage • Датчики, поставляемые по запросу

Tipo • Type • Тип	Modello • Model • Модель	Misura • Size • Размер
Trasduttore di pressione Pressure transducer Transductor de presion Transducteur de pression Druckwandler Датчик давления	K3	0 ÷ 3 bar
	K5	0 ÷ 5 bar

Per l'elenco completo dei sensori fornibili fare riferimento a pag. 145 • For a complete list of available sensors, refer to page 145 • Para la lista completa de los sensores disponibles hacer referencia a pag 145 • Pour une liste complète des capteurs disponibles, reportez-vous à la p. 145 • Fuer die komplette Liste der verfügbaren Sensoren siehe Seite 145 • Полный список поставляемых датчиков на стр. 145

Informazioni e opzioni sui motori a pagina 198 • Information and options for motors on page 198 • Informaciones y opciones disponibles sobre los motores a pagina 198 • Information et options disponibles sur les moteurs page 198 • Informationen und Optionen für Motoren auf Seite 198 • Информация о двигателях и дополнительные опции на стр. 198

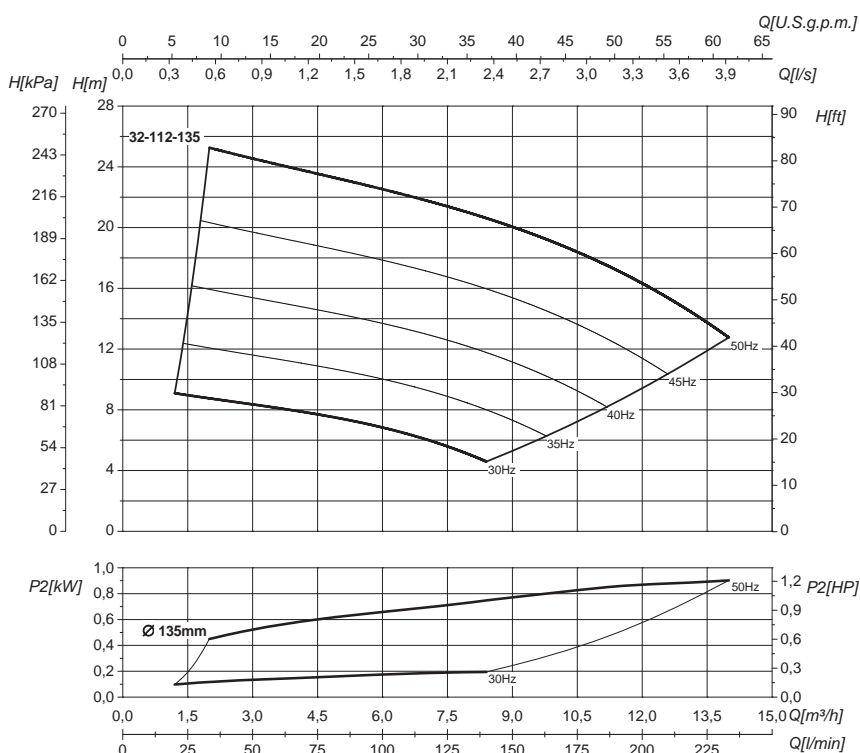
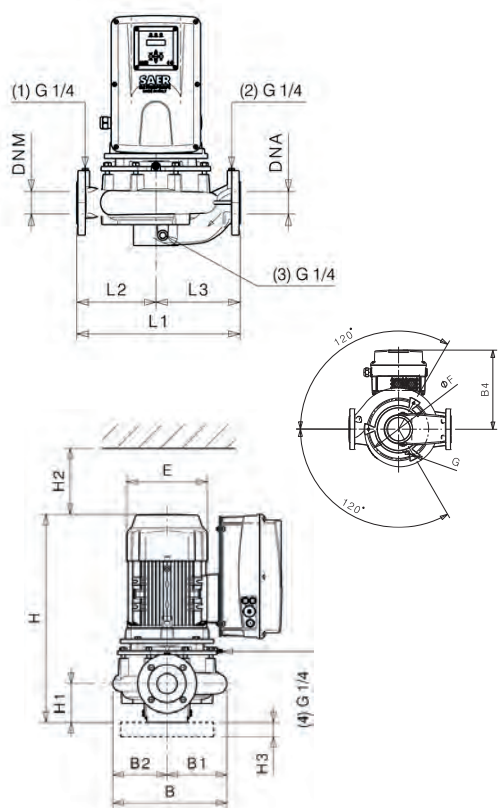
CURVE DI FUNZIONAMENTO E DIMENSIONI

Operating curves and dimensions • Curvas de funcionamiento y dimensiones • Courbes d'utilisation et dimensions • Betriebskurven und Abmessungen • Рабочие кривые и размеры

L-IVE-2P 32-112

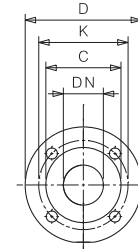
2900 1/min

50Hz



Tipo • Type • Тип		L-IVE-2P 32-112-135
P ₂	kW	1,1
	HP	1,5
Grandezza motore Motor frame size Мощность двигателя		80
Inverter	1~	IVM-L-HP3-9.5A
	3~	IVT-L-HP3-5.5A
E [mm]		160
L1 [mm]		280
L2 [mm]		140
L3 [mm]		140
H [mm]		414
H1 [mm]		79
H2 [mm]		120
H3 [mm]		-
B [mm]		212
B1 [mm]		106
B2 [mm]		106
B4 [mm]		194
øF [mm]		-
G		-

Flange • Flanges • Фланцы				
	DNA		DNM	
DN	32		32	
PN	10/16		10/16	
D [mm]	144		144	
K [mm]	100		100	
C [mm]	78		78	
Fori Holes Дырки	ø [mm]	n	ø [mm]	n
	18	4	18	4



Disegni dimensionali, pesi e immagini sono unicamente indicativi e non vincolanti • Dimensional drawing, weight and picture are indicative only and not binding • Dimensiones, pesos y fotografías son indicativos y no vinculantes • Schemas d'encombrement, les poids et les images sont a titre indicatif et pas contraignantes • Die Abmessungen, Gewichte und Bilder sind unverbindlich und verpflichtend. • Габаритные чертежи, веса и изображения являются лишь ориентировочными, а не обязательными

Sensori forniti a richiesta • Sensors supplied upon request • Sensores bajo pedido • Capteurs fournis sur demande • Sensoren geliefert auf Anfrage • Датчики, поставляемые по запросу

Tipo • Type • Тип	Modello • Model • Модель	Misura • Size • Размер
Trasduttore di pressione Pressure transducer Transductor de presion Transducteur de pression Druckwandler Датчик давления	K3	0 ÷ 3 bar
	K5	0 ÷ 5 bar

Per l'elenco completo dei sensori fornibili fare riferimento a pag. 145 • For a complete list of available sensors, refer to page 145 • Para la lista completa de los sensores disponibles hacer referencia a pag 145 • Pour une liste complète des capteurs disponibles, reportez-vous à la p. 145 • Fuer die komplette Liste der verfügbaren Sensoren siehe Seite 145 • Полный список поставляемых датчиков на стр. 145

Informazioni e opzioni sui motori a pagina 198 • Information and options for motors on page 198 • Informaciones y opciones disponibles sobre los motores a pagina 198 • Information et options disponibles sur les moteurs page 198 • Informationen und Optionen für Motoren auf Seite 198 • Информация о двигателях и дополнительные опции на стр. 198.

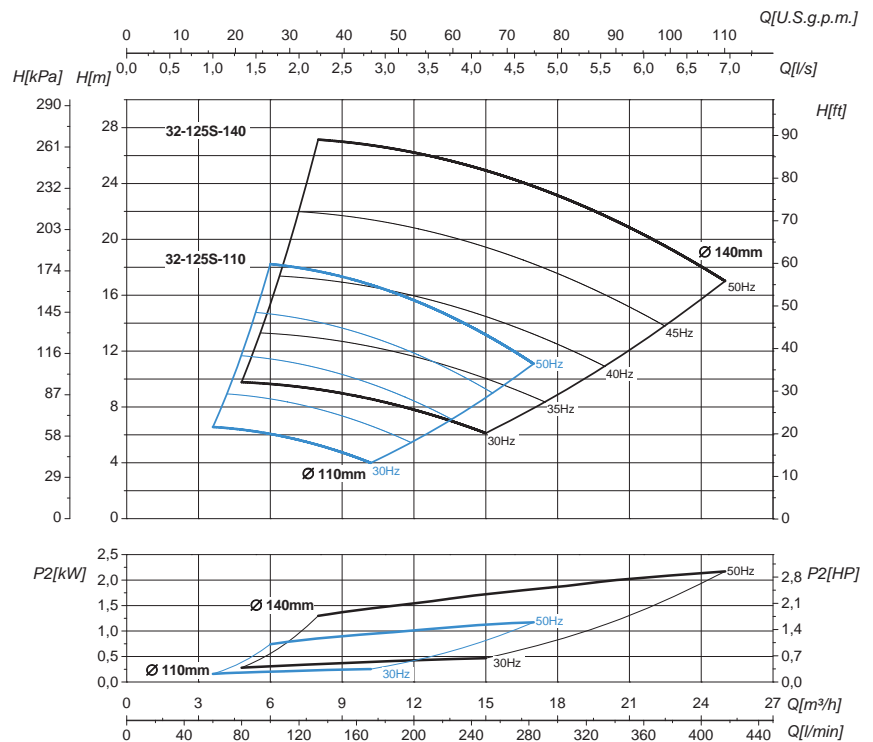
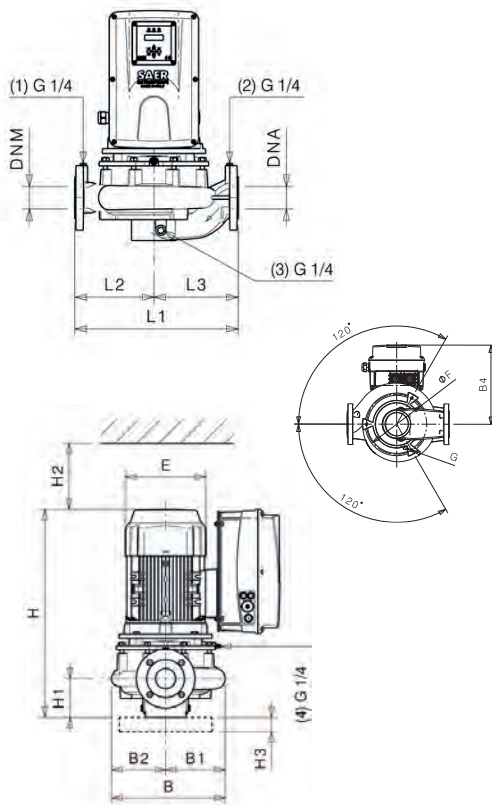
CURVE DI FUNZIONAMENTO E DIMENSIONI

Operating curves and dimensions • Curvas de funcionamiento y dimensiones • Courbes d'utilisation et dimensions • Betriebskurven und Abmessungen • Рабочие кривые и размеры

L-IVE-2P 32-125S

2900 1/min

50Hz



Tipo • Type • Тип		L-IVE-2P 32-125S-110	L-IVE-2P 32-125S-140
P ₂	kW	1,1	2,2
	HP	1,5	3
Grandezza motore Motor frame size Мощность двигателя		80	90
Inverter	1~	IVM-L-HP3-9.5A	-
	3~	IVT-L-HP3-5.5A	IVT-L-HP3-5.5A
E [mm]		160	176
L1 [mm]		280	280
L2 [mm]		140	140
L3 [mm]		140	140
H [mm]		414	450
H1 [mm]		79	79
H2 [mm]		120	120
H3 [mm]		-	-
B [mm]		212	212
B1 [mm]		106	106
B2 [mm]		106	106
B4 [mm]		194	194
øF [mm]		-	-
G		-	-

Flange • Flanges • Фланцы				
	DNA		DNM	
DN	32		32	
PN	10/16		10/16	
D [mm]	144		144	
K [mm]	100		100	
C [mm]	78		78	
Fori Holes дырки	ø [mm]	n	ø [mm]	n
	18	4	18	4

Disegni dimensionali, pesi e immagini sono unicamente indicativi e non vincolanti • Dimensional drawing, weight and picture are indicative only and not binding • Dimensiones, pesos y fotografías son indicativos y no vinculantes • Schemas d'encombrement, les poids et les images sont a titre indicatif et pas contraignantes • Die Abmessungen, Gewichte und Bilder sind unverbindlich und verpflichtend • Габаритные чертежи, веса и изображения являются лишь ориентировочными, а не обязательными

Sensori forniti a richiesta • Sensors supplied upon request • Sensores bajo pedido • Capteurs fournis sur demande • Sensoren geliefert auf Anfrage • Датчики, поставляемые по запросу

Tipo • Type • Тип	Modello • Model • Модель	Misura • Size • Размер
Trasduttore di pressione Pressure transducer Transductor de presión Transducteur de pression Druckwandler Датчик давления	K3	0 ÷ 3 bar
	K5	0 ÷ 5 bar

Per l'elenco completo dei sensori fornibili fare riferimento a pag. 145 • For a complete list of available sensors, refer to page 145 • Para la lista completa de los sensores disponibles hacer referencia a pag 145 • Pour une liste complète des capteurs disponibles, reportez-vous à la p. 145 • Fuer die komplette Liste der verfügbaren Sensoren siehe Seite 145 • Полный список поставляемых датчиков на стр. 145

Informazioni e opzioni sui motori a pagina 198 • Information and options for motors on page 198 • Informaciones y opciones disponibles sobre los motores a pagina 198 • Information et options disponibles sur les moteurs page 198 • Informationen und Optionen für Motoren auf Seite 198 • Информация о двигателях и дополнительные опции на стр. 198.

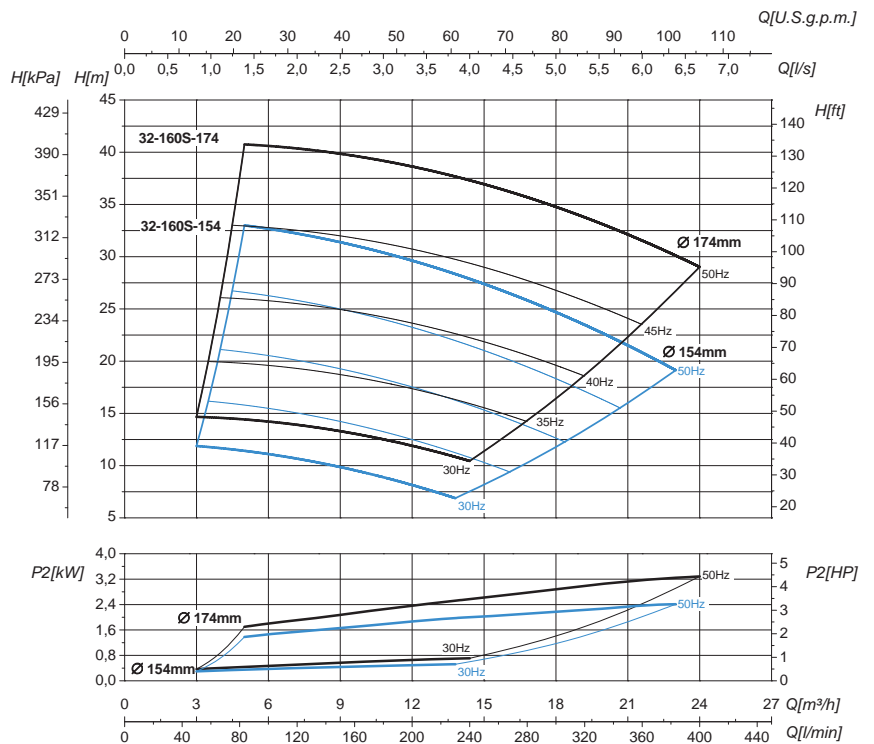
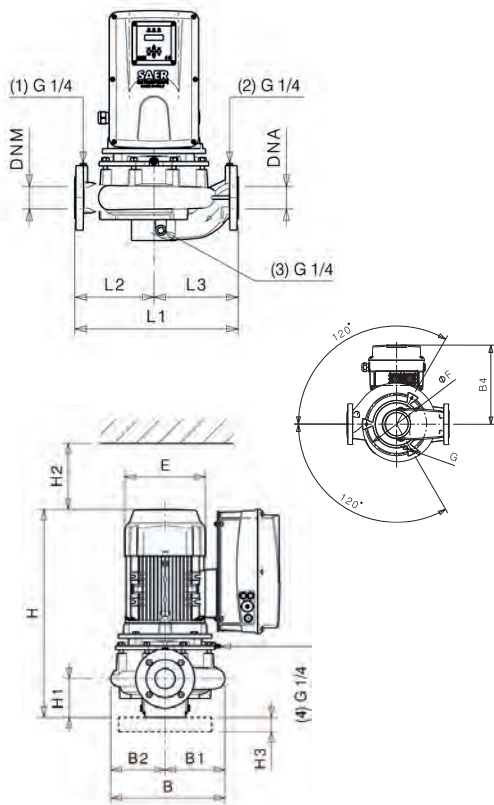
CURVE DI FUNZIONAMENTO E DIMENSIONI

Operating curves and dimensions • Curvas de funcionamiento y dimensiones • Courbes d'utilisation et dimensions • Betriebskurven und Abmessungen • Рабочие кривые и размеры

L-IVE-2P 32-160S

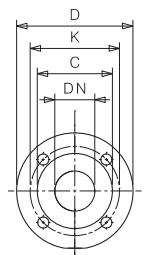
2900 1/min

50Hz



Tipo • Type • Тип		L-IVE-2P 32-160S-154	L-IVE-2P 32-160S-174
P ₂	kW	2,2	3
	HP	3	4
Grandezza motore Motor frame size Мощность двигателя		90	100
Inverter	1~	-	-
	3~	IVT-L-HP3-5.5A	IVT-L-HP5.5-11A
E [mm]		176	196
L1 [mm]		340	340
L2 [mm]		160	160
L3 [mm]		180	180
H [mm]		471	561
H1 [mm]		100	100
H2 [mm]		110	110
H3 [mm]		-	-
B [mm]		238	238
B1 [mm]		119	119
B2 [mm]		119	119
B4 [mm]		194	250
øF [mm]		-	-
G		-	-

Flange • Flanges • Фланцы				
	DNA		DNM	
DN	32		32	
PN	10/16		10/16	
D [mm]	144		144	
K [mm]	100		100	
C [mm]	78		78	
Fori Holes дырки	ø [mm]	n	ø [mm]	n
	18	4	18	4



Disegni dimensionali, pesi e immagini sono unicamente indicativi e non vincolanti • Dimensional drawing, weight and picture are indicative only and not binding • Dimensiones, pesos y fotografías son indicativos y no vinculantes • Schemas d'encombrement, les poids et les images sont a titre indicatif et pas contraignantes • Die Abmessungen, Gewichte und Bilder sind unverbindlich und verpflichtend. • Габаритные чертежи, веса и изображения являются лишь ориентировочными, а не обязательными

Sensori forniti a richiesta • Sensors supplied upon request • Sensores bajo pedido • Capteurs fournis sur demande • Sensoren geliefert auf Anfrage • Датчики, поставляемые по запросу

Tipo • Type • Тип	Modello • Model • Модель	Misura • Size • Размер
Trasduttore di pressione Pressure transducer Transductor de presión Transducteur de pression Druckwandler Датчик давления	K3	0 ÷ 3 bar
	K5	0 ÷ 5 bar

Per l'elenco completo dei sensori fornibili fare riferimento a pag. 145 • For a complete list of available sensors, refer to page 145 • Para la lista completa de los sensores disponibles hacer referencia a pag 145 • Pour une liste complète des capteurs disponibles, reportez-vous à la p. 145 • Fuer die komplette Liste der verfügbaren Sensoren siehe Seite 145 • Полный список поставляемых датчиков на стр. 145

Informazioni e opzioni sui motori a pagina 198 • Information and options for motors on page 198 • Informaciones y opciones disponibles sobre los motores a pagina 198 • Information et options disponibles sur les moteurs page 198 • Informationen und Optionen für Motoren auf Seite 198 • Информация о двигателях и дополнительные опции на стр. 198.

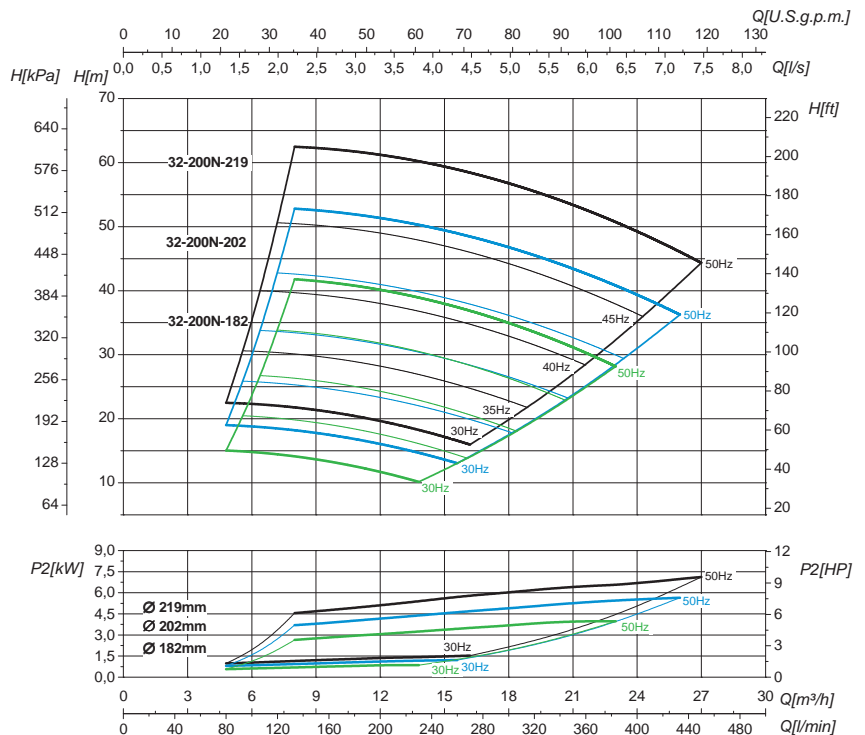
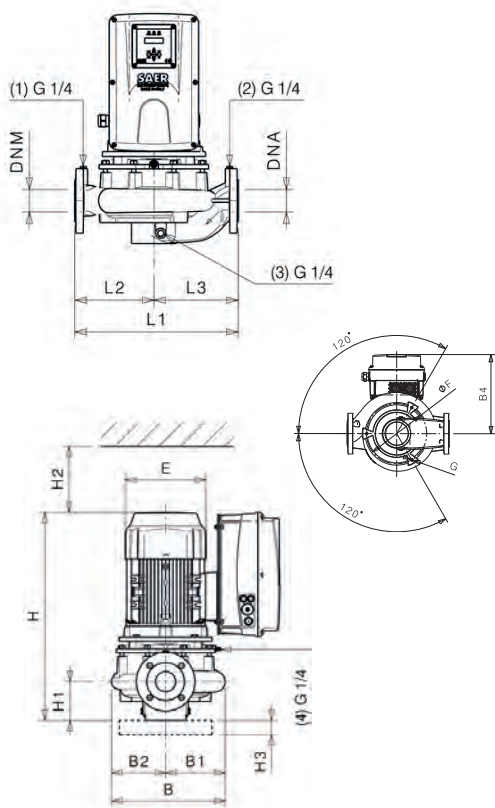
CURVE DI FUNZIONAMENTO E DIMENSIONI

Operating curves and dimensions • Curvas de funcionamiento y dimensiones • Courbes d'utilisation et dimensions • Betriebskurven und Abmessungen • Рабочие кривые и размеры

L-IVE-2P 32-200N

2900 1/min

50Hz



Tipo • Type • Тип		L-IVE-2P 32-200N-182	L-IVE-2P 32-200N-202	L-IVE-2P 32-200N-219
P ₂	kW	4	5,5	7,5
	HP	5,5	7,5	10
Grandezza motore Motor frame size Мощность двигателя		112	132	132
Inverter	1~	-	-	-
	3~	IVT-L-HP5.5-11A	IVT-L-HP7.5-14.5A	IVT-L-HP10-19A
E [mm]		220	260	260
L1 [mm]		440	440	440
L2 [mm]		180	180	180
L3 [mm]		260	260	260
H [mm]		543	609	609
H1 [mm]		100	100	100
H2 [mm]		130	130	130
H3 [mm]		-	-	-
B [mm]		286	286	286
B1 [mm]		143	143	143
B2 [mm]		143	143	143
B4 [mm]		212	291	370
øF [mm]		-	-	-
G		-	-	-

Flange • Flanges • Фланцы				
	DNA		DNM	
DN	32		32	
PN	10/16		10/16	
D [mm]	144		144	
K [mm]	100		100	
C [mm]	78		78	
Fori Holes Дырки	ø [mm]	n	ø [mm]	n
	18	4	18	4

Disegni dimensionali, pesi e immagini sono unicamente indicativi e non vincolanti • Dimensional drawing, weight and picture are indicative only and not binding • Dimensiones, pesos y fotografías son indicativos y no vinculantes • Schemas d'encombrement, les poids et les images sont à titre indicatif et pas contraignantes • Die Abmessungen, Gewichte und Bilder sind unverbindlich und verpflichtend. • Габаритные чертежи, веса и изображения являются лишь ориентировочными, а не обязательными

Sensori forniti a richiesta • Sensors supplied upon request • Sensores bajo pedido • Capteurs fournis sur demande • Sensoren geliefert auf Anfrage • Датчики, поставляемые по запросу

Tipo • Type • Тип	Modello • Model • Модель	Misura • Size • Размер
Trasduttore di pressione Pressure transducer Transductor de presión Transducteur de pression Druckwandler Датчик давления	K3	0 ÷ 3 bar
	K5	0 ÷ 5 bar

Per l'elenco completo dei sensori fornibili fare riferimento a pag. 145 • For a complete list of available sensors, refer to page 145 • Para la lista completa de los sensores disponibles hacer referencia a pag 145 • Pour une liste complète des capteurs disponibles, reportez-vous à la p. 145 • Fuer die komplette Liste der verfügbaren Sensoren siehe Seite 145 • Полный список поставляемых датчиков на стр. 145

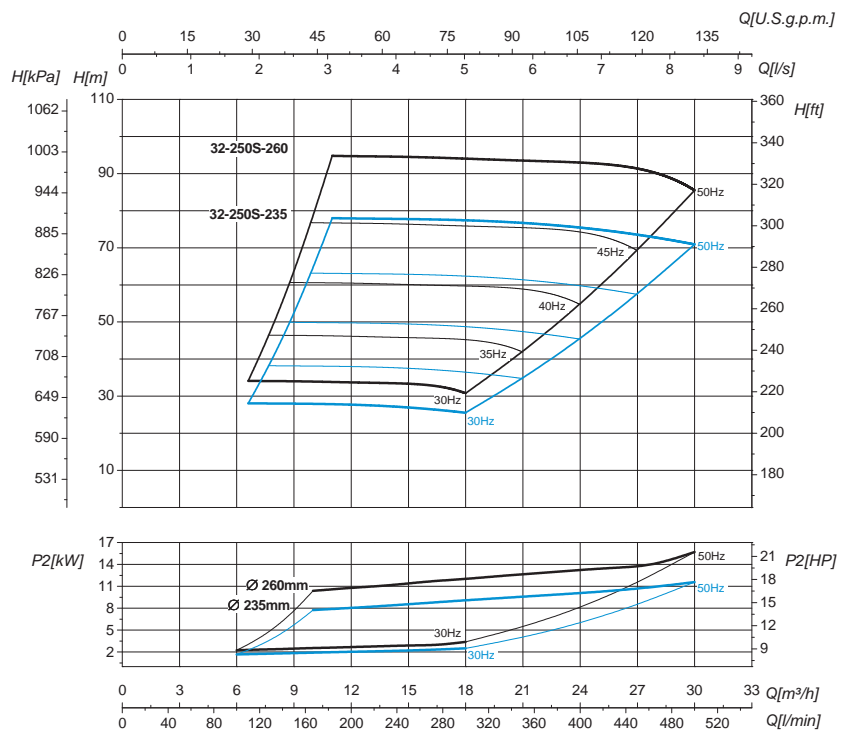
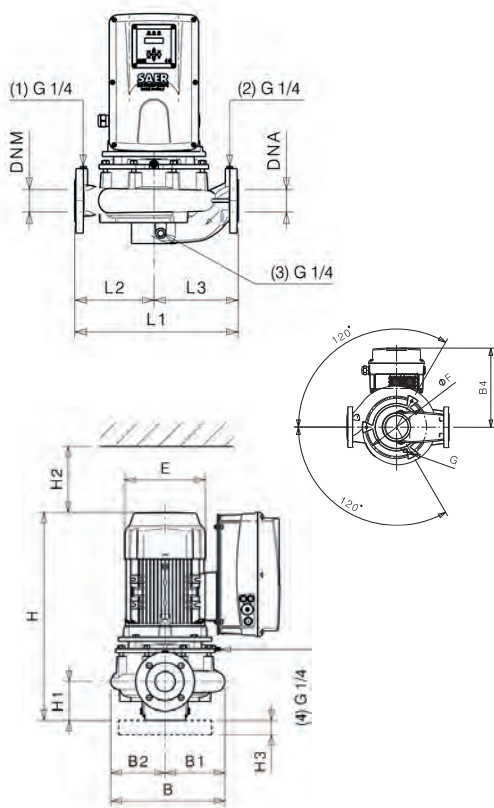
CURVE DI FUNZIONAMENTO E DIMENSIONI

Operating curves and dimensions • Curvas de funcionamiento y dimensiones • Courbes d'utilisation et dimensions • Betriebskurven und Abmessungen • Рабочие кривые и размеры

L-IVE-2P 32-250S

2900 1/min

50Hz



Tipo • Type • Тип		L-IVE-2P 32-250N-235	L-IVE-2P 32-250N-260
P ₂	kW	11	15
	HP	15	20
Grandezza motore Motor frame size Мощность двигателя		132	132
Inverter	1~	-	-
	3~	IVT-L-HP15-26A	IVT-L-HP20-35A
E [mm]		260	260
L1 [mm]		490	490
L2 [mm]		240	240
L3 [mm]		250	250
H [mm]		619	674
H1 [mm]		110	110
H2 [mm]		110	110
H3 [mm]		40	40
B [mm]		337	337
B1 [mm]		171	171
B2 [mm]		166	166
B4 [mm]		370	370
øF [mm]		290	290
G		M12	M12

Flange • Flanges • Фланцы				
	DNA		DNM	
DN	32		32	
PN	10/16		10/16	
D [mm]	144		144	
K [mm]	100		100	
C [mm]	78		78	
Fori Holes Дырки	ø [mm]	n	ø [mm]	n
	18	4	18	4

Disegni dimensionali, pesi e immagini sono unicamente indicativi e non vincolanti • Dimensional drawing, weight and picture are indicative only and not binding • Dimensiones, pesos y fotografías son indicativos y no vinculantes • Schemas d'encombrement, les poids et les images sont à titre indicatif et pas contraignantes • Die Abmessungen, Gewichte und Bilder sind unverbindlich und verpflichtend • Габаритные чертежи, веса и изображения являются лишь ориентировочными, а не обязательными

Sensori forniti a richiesta • Sensors supplied upon request • Sensores bajo pedido • Capteurs fournis sur demande • Sensoren geliefert auf Anfrage • Датчики, поставляемые по запросу

Tipo • Type • Тип	Modello • Model • Модель	Misura • Size • Размер
Trasduttore di pressione Pressure transducer Transductor de presión Transducteur de pression Druckwandler Датчик давления	K3	0 ÷ 3 bar
	K5	0 ÷ 5 bar

Per l'elenco completo dei sensori fornibili fare riferimento a pag. 145 • For a complete list of available sensors, refer to page 145 • Para la lista completa de los sensores disponibles hacer referencia a pag 145 • Pour une liste complète des capteurs disponibles, reportez-vous à la p. 145 • Fuer die komplette Liste der verfügbaren Sensoren siehe Seite 145 • Полный список поставляемых датчиков на стр. 145

Informazioni e opzioni sui motori a pagina 198 • Information and options for motors on page 198 • Informaciones y opciones disponibles sobre los motores a pagina 198 • Information et options disponibles sur les moteurs page 198 • Informationen und Optionen für Motoren auf Seite 198 • Информация о двигателях и дополнительные опции на стр. 198.

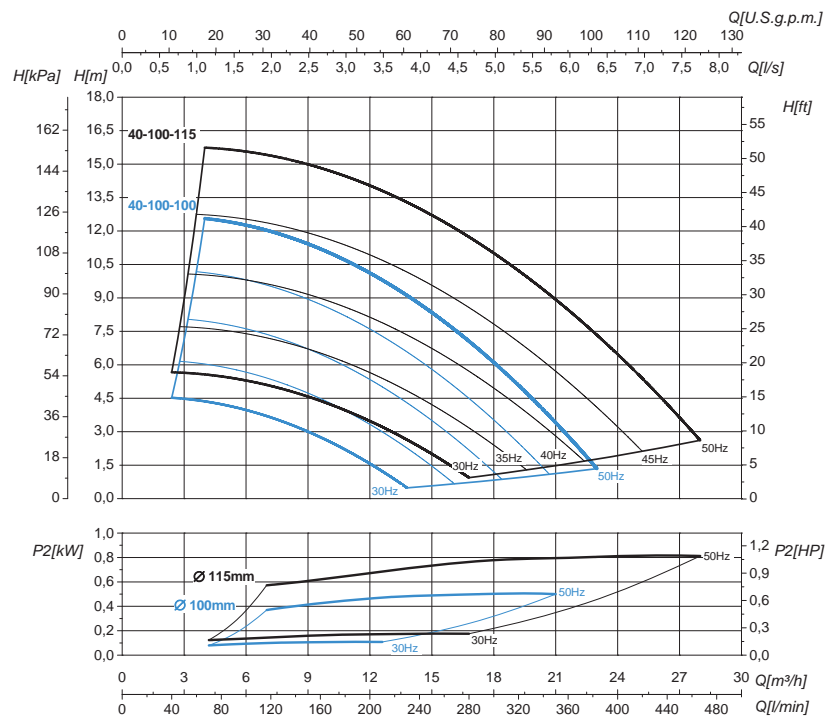
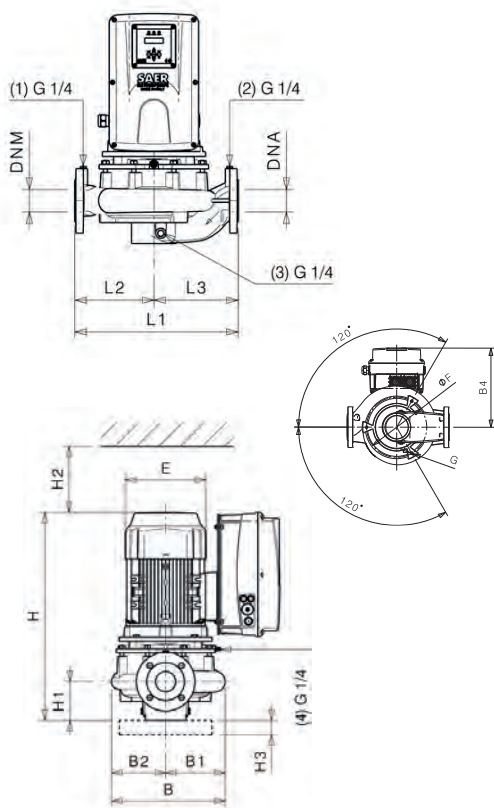
CURVE DI FUNZIONAMENTO E DIMENSIONI

Operating curves and dimensions • Curvas de funcionamiento y dimensiones • Courbes d'utilisation et dimensions • Betriebskurven und Abmessungen • Рабочие кривые и размеры

L-IVE-2P 40-100

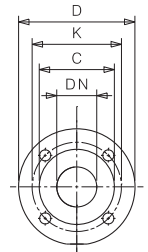
2900 1/min

50Hz



Tipo • Type • Тип		L-IVE-2P 40-100-100	L-IVE-2P 40-100-115
P ₂	kW	0,55	1,1
	HP	0,75	1,5
Grandezza motore Motor frame size Мощность двигателя		71	80
Inverter	1~	IVM-L-HP3-9.5A	IVM-L-HP3-9.5A
	3~	IVT-L-HP3-5.5A	IVT-L-HP3-5.5A
E [mm]		140	160
L1 [mm]		250	250
L2 [mm]		120	120
L3 [mm]		130	130
H [mm]		390	440
H1 [mm]		79	79
H2 [mm]		140	140
H3 [mm]		-	-
B [mm]		194	194
B1 [mm]		99	99
B2 [mm]		95	95
B4 [mm]		178	194
øF [mm]		-	-
G		-	-

Flange • Flanges • Фланцы				
	DNA		DNM	
DN	40		40	
PN	10/16		10/16	
D [mm]	154		154	
K [mm]	110		110	
C [mm]	88		88	
Fori Holes Дырки	ø [mm]	n	ø [mm]	n
	18	4	18	4



Disegni dimensionali, pesi e immagini sono unicamente indicativi e non vincolanti • Dimensional drawing, weight and picture are indicative only and not binding • Dimensiones, pesos y fotografías son indicativos y no vinculantes • Schemas d'encombrement, les poids et les images sont a titre indicatif et pas contraignantes • Die Abmessungen, Gewichte und Bilder sind unverbindlich und verpflichtend. • Габаритные чертежи, веса и изображения являются лишь ориентировочными, а не обязательными

Sensori forniti a richiesta • Sensors supplied upon request • Sensores bajo pedido • Capteurs fournis sur demande • Sensoren geliefert auf Anfrage • Датчики, поставляемые по запросу

Tipo • Type • Тип	Modello • Model • Модель	Misura • Size • Размер
Trasduttore di pressione Pressure transducer Transductor de presión Transducteur de pression Druckwandler Датчик давления	K3	0 ÷ 3 bar
	K5	0 ÷ 5 bar

Per l'elenco completo dei sensori fornibili fare riferimento a pag. 145 • For a complete list of available sensors, refer to page 145 • Para la lista completa de los sensores disponibles hacer referencia a pag 145 • Pour une liste complète des capteurs disponibles, reportez-vous à la p. 145 • Fuer die komplette Liste der verfügbaren Sensoren siehe Seite 145 • Полный список поставляемых датчиков на стр. 145

Informazioni e opzioni sui motori a pagina 198 • Information and options for motors on page 198 • Informaciones y opciones disponibles sobre los motores a pagina 198 • Information et options disponibles sur les moteurs page 198 • Informationen und Optionen für Motoren auf Seite 198 • Информация о двигателях и дополнительные опции на стр. 198.

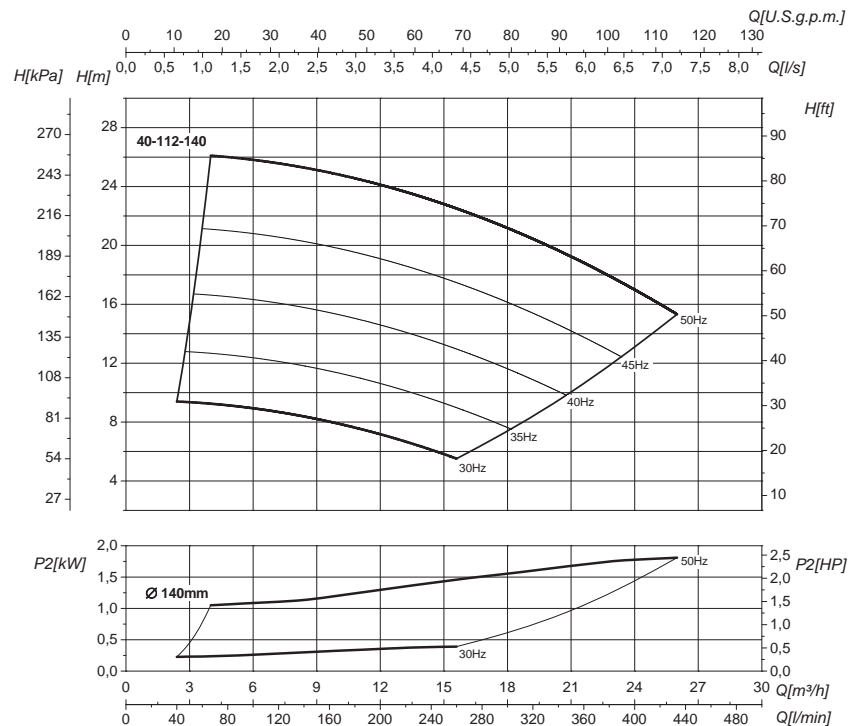
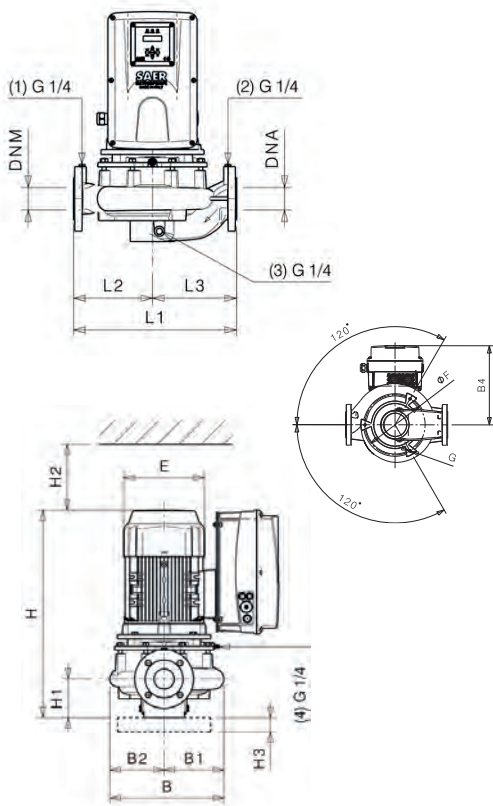
CURVE DI FUNZIONAMENTO E DIMENSIONI

Operating curves and dimensions • Curvas de funcionamiento y dimensiones • Courbes d'utilisation et dimensions • Betriebskurven und Abmessungen • Рабочие кривые и размеры

L-IVE-2P 40-112

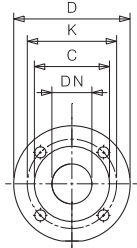
2900 1/min

50Hz



Tipo • Type • Тип		L-IVE-2P 40-112-140	
P ₂	kW	2,2	
	HP	3	
Grandezza motore Motor frame size Мощность двигателя		90	
Inverter	1~	-	
	3~	IVT-L-HP3-5.5A	
E [mm]		176	
L1 [mm]		320	
L2 [mm]		140	
L3 [mm]		180	
H [mm]		449	
H1 [mm]		79	
H2 [mm]		120	
H3 [mm]		40	
B [mm]		221	
B1 [mm]		113	
B2 [mm]		108	
B4 [mm]		194	
øF [mm]		168	
G		M10	

Flange • Flanges • Фланцы				
	DNA		DNM	
DN	40		40	
PN	10/16		10/16	
D [mm]	154		154	
K [mm]	110		110	
C [mm]	88		88	
Fori Holes дырки	ø [mm]	n	ø [mm]	n
	18	4	18	4



Disegni dimensionali, pesi e immagini sono unicamente indicativi e non vincolanti • Dimensional drawing, weight and picture are indicative only and not binding • Dimensiones, pesos y fotografías son indicativos y no vinculantes • Schemas d'encombement, les poids et les images sont a titre indicatif et pas contraignantes • Die Abmessungen, Gewichte und Bilder sind unverbindlich und verpflichtend. • Габаритные чертежи, веса и изображения являются лишь ориентировочными, а не обязательными

Sensori forniti a richiesta • Sensors supplied upon request • Sensores bajo pedido • Capteurs fournis sur demande • Sensoren geliefert auf Anfrage • Датчики, поставляемые по запросу

Tipo • Type • Тип	Modello • Model • Модель	Misura • Size • Размер
Trasduttore di pressione Pressure transducer Transductor de presión Transducteur de pression Druckwandler Датчик давления	K3	0 ÷ 3 bar
	K5	0 ÷ 5 bar

Per l'elenco completo dei sensori fornibili fare riferimento a pag. 145 • For a complete list of available sensors, refer to page 145 • Para la lista completa de los sensores disponibles hacer referencia a pag 145 • Pour une liste complète des capteurs disponibles, reportez-vous à la p. 145 • Fuer die komplette Liste der verfügbaren Sensoren siehe Seite 145 • Полный список поставляемых датчиков на стр. 145

Informazioni e opzioni sui motori a pagina 198 • Information and options for motors on page 198 • Informaciones y opciones disponibles sobre los motores a pagina 198 • Information et options disponibles sur les moteurs page 198 • Informationen und Optionen für Motoren auf Seite 198 • Информация о двигателях и дополнительные опции на стр. 198.

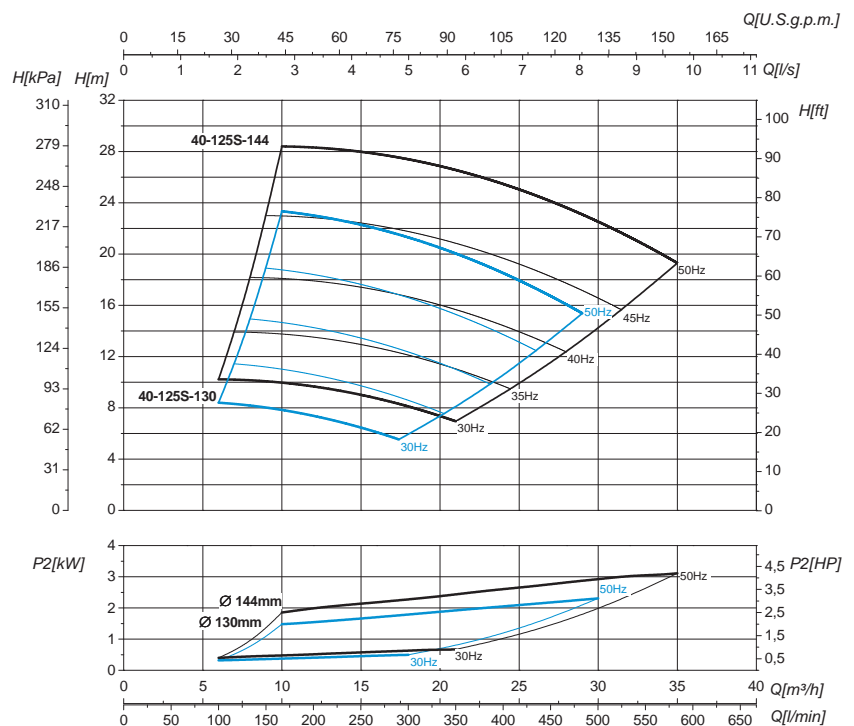
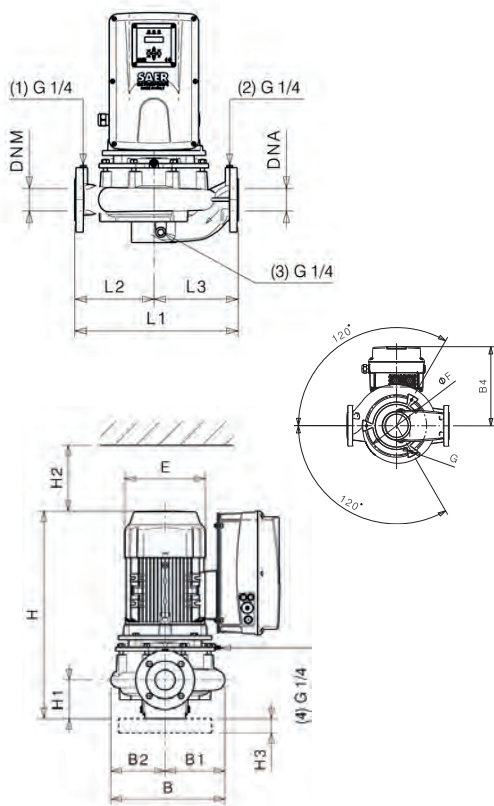
CURVE DI FUNZIONAMENTO E DIMENSIONI

Operating curves and dimensions • Curvas de funcionamiento y dimensiones • Courbes d'utilisation et dimensions • Betriebskurven und Abmessungen • Рабочие кривые и размеры

L-IVE-2P 40-125S

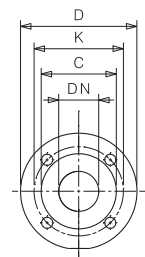
2900 1/min

50Hz



Tipo • Type • Тип		L-IVE-2P 40-125S-130	L-IVE-2P 40-125S-144
P ₂	kW	2,2	3
	HP	3	4
Grandezza motore Motor frame size Мощность двигателя		90	100
Inverter	1~	-	-
	3~	IVT-L-HP3-5.5A	IVT-L-HP5.5-11A
E [mm]		176	196
L1 [mm]		320	320
L2 [mm]		140	140
L3 [mm]		180	180
H [mm]		449	539
H1 [mm]		79	79
H2 [mm]		120	120
H3 [mm]		40	40
B [mm]		221	221
B1 [mm]		113	113
B2 [mm]		108	108
B4 [mm]		194	250
øF [mm]		168	168
G		M10	M10

Flange • Flanges • Фланцы				
	DNA		DNM	
DN	40		40	
PN	10/16		10/16	
D [mm]	154		154	
K [mm]	110		110	
C [mm]	88		88	
Fori Holes дырки	ø [mm]	n	ø [mm]	n
	18	4	18	4



Disegni dimensionali, pesi e immagini sono unicamente indicativi e non vincolanti • Dimensional drawing, weight and picture are indicative only and not binding • Dimensiones, pesos y fotografías son indicativos y no vinculantes • Schemas d'encombrement, les poids et les images sont a titre indicatif et pas contraignantes • Die Abmessungen, Gewichte und Bilder sind unverbindlich und verpflichtend. • Габаритные чертежи, веса и изображения являются лишь ориентировочными, а не обязательными

Sensori forniti a richiesta • Sensors supplied upon request • Sensores bajo pedido • Capteurs fournis sur demande • Sensoren geliefert auf Anfrage • Датчики, поставляемые по запросу

Tipo • Type • Тип	Modello • Model • Модель	Misura • Size • Размер
Trasduttore di pressione Pressure transducer Transductor de presión Transducteur de pression Druckwandler Датчик давления	K3	0 ÷ 3 bar
	K5	0 ÷ 5 bar

Per l'elenco completo dei sensori fornibili fare riferimento a pag. 145 • For a complete list of available sensors, refer to page 145 • Para la lista completa de los sensores disponibles hacer referencia a pag 145 • Pour une liste complète des capteurs disponibles, reportez-vous à la p. 145 • Fuer die komplette Liste der verfügbaren Sensoren siehe Seite 145 • Полный список поставляемых датчиков на стр. 145

Informazioni e opzioni sui motori a pagina 198 • Information and options for motors on page 198 • Informaciones y opciones disponibles sobre los motores a pagina 198 • Information et options disponibles sur les moteurs page 198 • Informationen und Optionen für Motoren auf Seite 198 • Информация о двигателях и дополнительные опции на стр. 198.

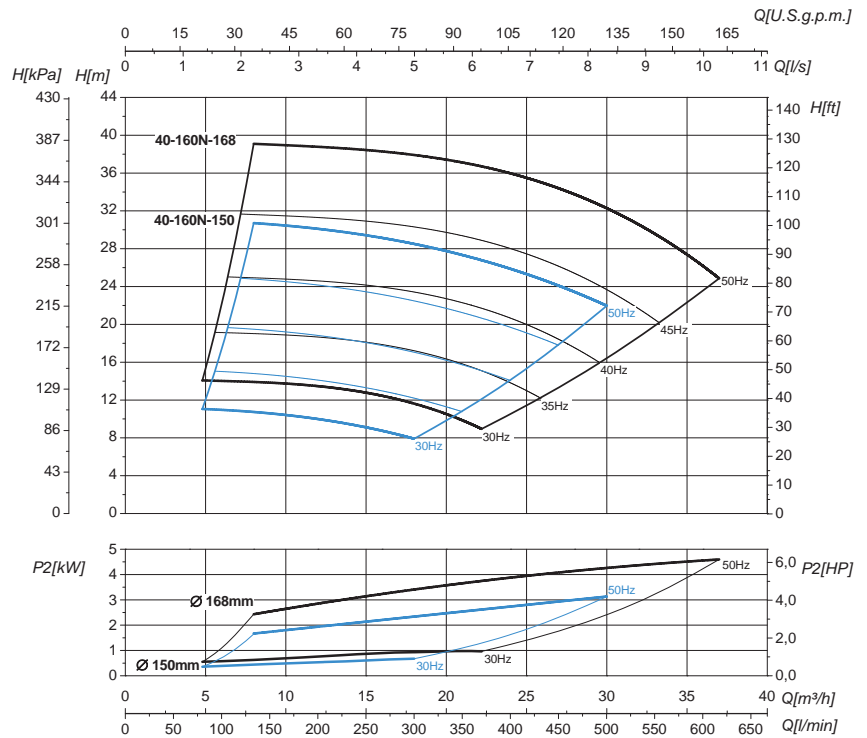
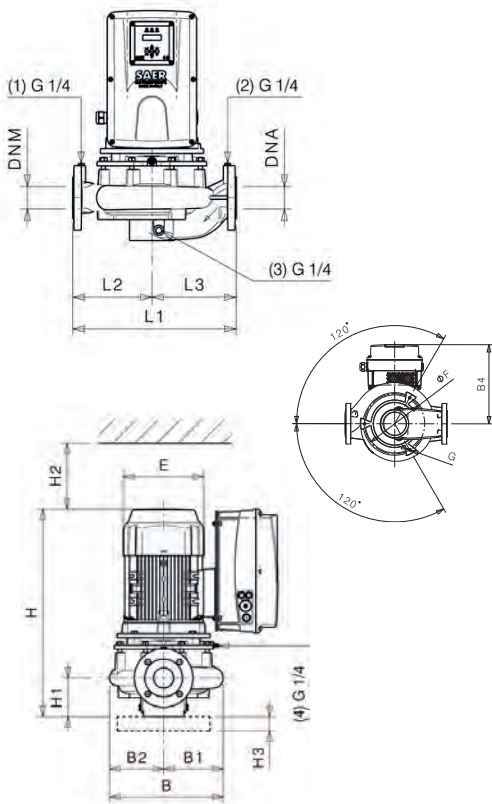
CURVE DI FUNZIONAMENTO E DIMENSIONI

Operating curves and dimensions • Curvas de funcionamiento y dimensiones • Courbes d'utilisation et dimensions • Betriebskurven und Abmessungen • Рабочие кривые и размеры

L-IVE-2P 40-160N

2900 1/min

50Hz



Tipo • Type • Тип		L-IVE-2P 40-160N-150	LIVE-2P 40-160N-168
P ₂	kW	3	5,5
	HP	4	7,5
Grandezza motore Motor frame size Мощность двигателя		100	132
Inverter	1~	-	-
	3~	IVT-L-HP5.5-11A	IVT-L-HP7.5-14.5A
E [mm]		196	260
L1 [mm]		340	340
L2 [mm]		160	160
L3 [mm]		180	180
H [mm]		559	615
H1 [mm]		100	100
H2 [mm]		80	80
H3 [mm]		40	40
B [mm]		242	242
B1 [mm]		122	122
B2 [mm]		120	120
B4 [mm]		250	291
øF [mm]		168	168
G		M10	M10

Flange • Flanges • Фланцы				
	DNA		DNM	
DN	40		40	
PN	10/16		10/16	
D [mm]	154		154	
K [mm]	110		110	
C [mm]	88		88	
Fori Holes Дырки	ø [mm]	n	ø [mm]	n
	18	4	18	4

Disegni dimensionali, pesi e immagini sono unicamente indicativi e non vincolanti • Dimensional drawing, weight and picture are indicative only and not binding • Dimensiones, pesos y fotografías son indicativos y no vinculantes • Schemas d'encombrement, les poids et les images sont a titre indicatif et pas contraignantes • Die Abmessungen, Gewichte und Bilder sind unverbindlich und verpflichtend • Габаритные чертежи, веса и изображения являются лишь ориентировочными, а не обязательными

Sensori forniti a richiesta • Sensors supplied upon request • Sensores bajo pedido • Capteurs fournis sur demande • Sensoren geliefert auf Anfrage • Датчики, поставляемые по запросу

Tipo • Type • Тип	Modello • Model • Модель	Misura • Size • Размер
Trasduttore di pressione Pressure transducer Transductor de presion Transducteur de pression Druckwandler Датчик давления	K3	0 ÷ 3 bar
	K5	0 ÷ 5 bar

Per l'elenco completo dei sensori fornibili fare riferimento a pag. 145 • For a complete list of available sensors, refer to page 145 • Para la lista completa de los sensores disponibles hacer referencia a pag 145 • Pour une liste complète des capteurs disponibles, reportez-vous à la p. 145 • Fuer die komplette Liste der verfügbaren Sensoren siehe Seite 145 • Полный список поставляемых датчиков на стр. 145

Informazioni e opzioni sui motori a pagina 198 • Information and options for motors on page 198 • Informaciones y opciones disponibles sobre los motores a pagina 198 • Information et options disponibles sur les moteurs page 198 • Informationen und Optionen für Motoren auf Seite 198 • Информация о двигателях и дополнительные опции на стр. 198.

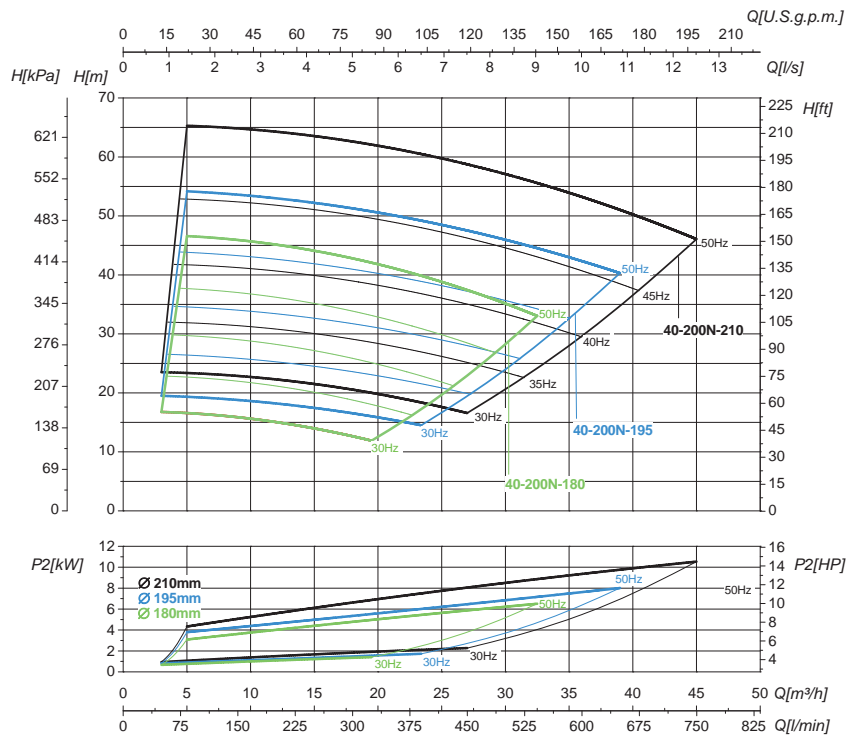
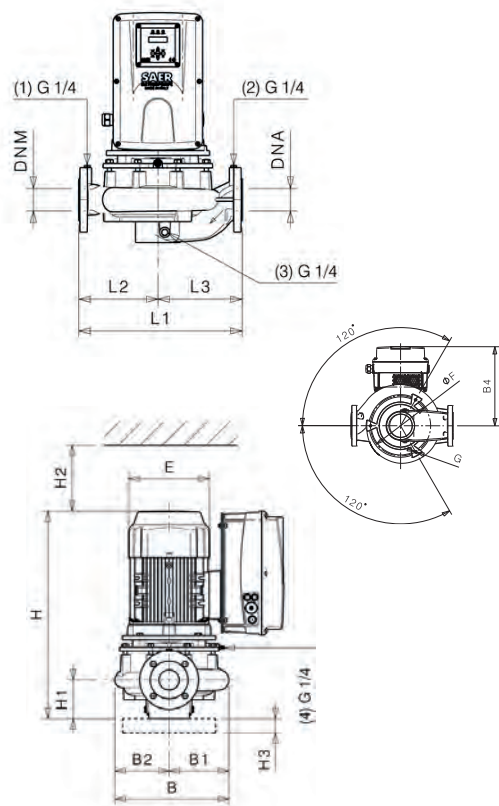
CURVE DI FUNZIONAMENTO E DIMENSIONI

Operating curves and dimensions • Curvas de funcionamiento y dimensiones • Courbes d'utilisation et dimensions • Betriebskurven und Abmessungen • Рабочие кривые и размеры

L-IVE-2P 40-200N

2900 1/min

50Hz



Tipo • Type • Тип		L-IVE-2P 40-200N-180	L-IVE-2P 40-200N-195	L-IVE-2P 40-200N-210
P ₂	kW	5,5	7,5	11
	HP	7,5	10	15
Grandezza motore Motor frame size Мощность двигателя		132	132	132
Inverter	1~	-	-	-
	3~	IVT-L-HP7,5-14.5A	IVT-L-HP10-19A-3P	IVT-L-HP15-26A
E [mm]		260	260	260
L1 [mm]		440	440	440
L2 [mm]		180	180	180
L3 [mm]		260	260	260
H [mm]		619	619	619
H1 [mm]		110	110	110
H2 [mm]		130	130	130
H3 [mm]		40	40	40
B [mm]		286	286	286
B1 [mm]		143	143	143
B2 [mm]		143	143	143
B4 [mm]		370	370	370
ØF [mm]		190	190	190
G		M10	M10	M10

Flange • Flanges • Фланцы				
	DNA		DNM	
DN	40		40	
PN	10/16		10/16	
D [mm]	154		154	
K [mm]	110		110	
C [mm]	88		88	
Fori Holes дырки	Ø [mm]	n	Ø [mm]	n
	18	4	18	4

Disegni dimensionali, pesi e immagini sono unicamente indicativi e non vincolanti • Dimensional drawing, weight and picture are indicative only and not binding • Dimensiones, pesos y fotografías son indicativos y no vinculantes • Schemas d'encombrement, les poids et les images sont a titre indicatif pas contraignantes • Die Abmessungen, Gewichte und Bilder sind unverbindlich und verpflichtend • Габаритные чертежи, веса и изображения являются лишь ориентировочными, а не обязательными

Sensori forniti a richiesta • Sensors supplied upon request • Sensores bajo pedido • Capteurs fournis sur demande • Sensoren geliefert auf Anfrage • Датчики, поставляемые по запросу

Tipo • Type • Тип	Modello • Model • Модель	Misura • Size • Размер
Trasduttore di pressione Pressure transducer Transductor de presión Transducteur de pression Druckwandler Датчик давления	K3	0 ÷ 3 bar
	K5	0 ÷ 5 bar

Per l'elenco completo dei sensori fornibili fare riferimento a pag. 145 • For a complete list of available sensors, refer to page 145 • Para la lista completa de los sensores disponibles hacer referencia a pag 145 • Pour une liste complète des capteurs disponibles, reportez-vous à la p. 145 • Fuer die komplette Liste der verfügbaren Sensoren siehe Seite 145 • Полный список поставляемых датчиков на стр. 145

Informazioni e opzioni sui motori a pagina 198 • Information and options for motors on page 198 • Informaciones y opciones disponibles sobre los motores a pagina 198 • Information et options disponibles sur les moteurs page 198 • Informationen und Optionen für Motoren auf Seite 198 • Информация о двигателях и дополнительные опции на стр. 198.

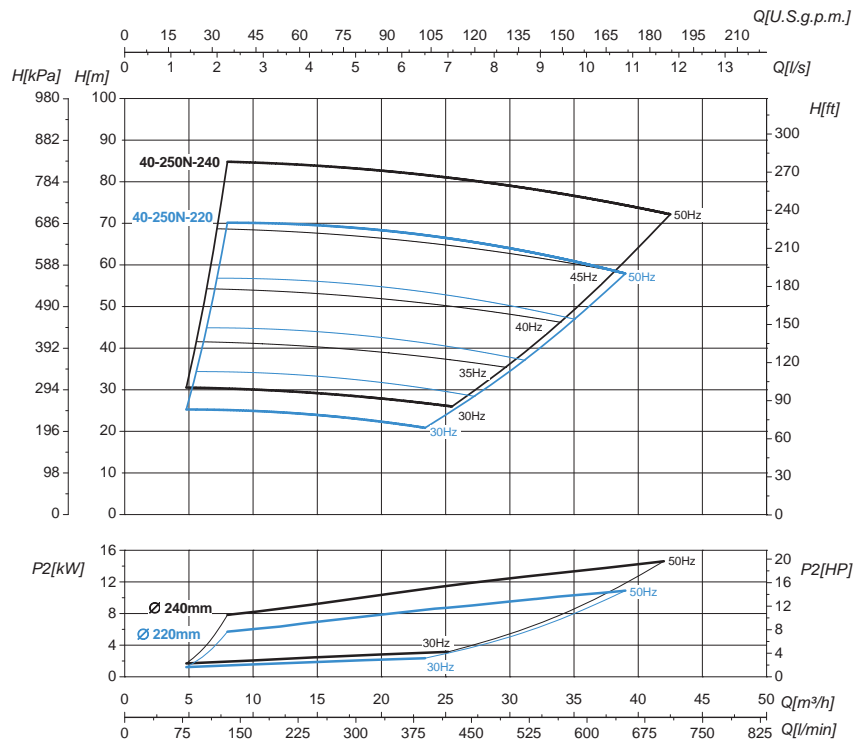
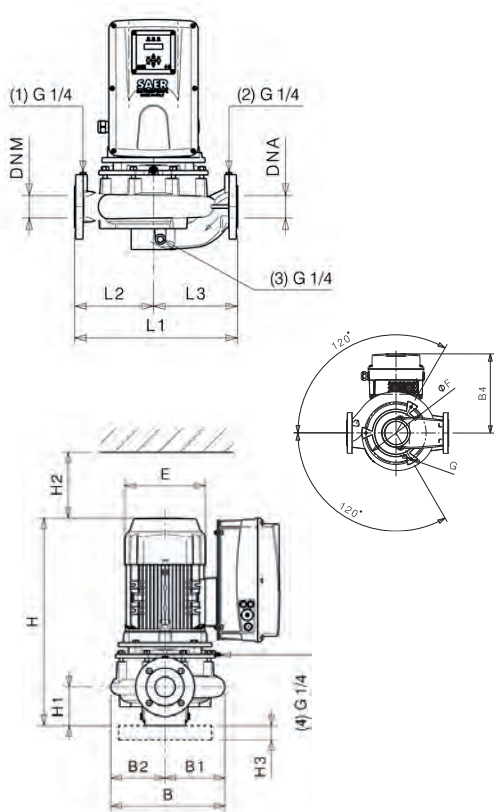
CURVE DI FUNZIONAMENTO E DIMENSIONI

Operating curves and dimensions • Curvas de funcionamiento y dimensiones • Courbes d'utilisation et dimensions • Betriebskurven und Abmessungen • Рабочие кривые и размеры

L-IVE-2P 40-250N

2900 1/min

50Hz



Tipo • Type • Тип		L-IVE-2P 40-250N-220	L-IVE-2P 40-250N-240
P ₂	kW	11	15
	HP	15	20
Grandezza motore Motor frame size Мощность двигателя		132	132
Inverter	1~	-	-
	3~	IVT-L-HP15-26A	IVT-L-HP20-35A
E [mm]		260	260
L1 [mm]		490	490
L2 [mm]		240	240
L3 [mm]		250	250
H [mm]		620	675
H1 [mm]		110	110
H2 [mm]		130	130
H3 [mm]		40	40
B [mm]		332	332
B1 [mm]		166	166
B2 [mm]		166	166
B4 [mm]		370	370
øF [mm]		190	190
G		M10	M10

Flange • Flanges • Фланцы				
	DNA		DNM	
DN	40		40	
PN	10/16		10/16	
D [mm]	154		154	
K [mm]	110		110	
C [mm]	88		88	
Fori Holes ДЫРКИ	ø [mm]	n	ø [mm]	n
	18	4	18	4

Disegni dimensionali, pesi e immagini sono unicamente indicativi e non vincolanti • Dimensional drawing, weight and picture are indicative only and not binding • Dimensiones, pesos y fotografías son indicativos y no vinculantes • Schemas d'encombrement, les poids et les images sont a titre indicatif et pas contraignantes • Die Abmessungen, Gewichte und Bilder sind unverbindlich und verpflichtend. • Габаритные чертежи, веса и изображения являются лишь ориентировочными, а не обязательными

Sensori forniti a richiesta • Sensors supplied upon request • Sensores bajo pedido • Capteurs fournis sur demande • Sensoren geliefert auf Anfrage • Датчики, поставляемые по запросу

Tipo • Type • Тип	Modello • Model • Модель	Misura • Size • Размер
Trasduttore di pressione Pressure transducer Transductor de presión Transducteur de pression Druckwandler Датчик давления	K3	0 ÷ 3 bar
	K5	0 ÷ 5 bar

Per l'elenco completo dei sensori fornibili fare riferimento a pag. 145 • For a complete list of available sensors, refer to page 145 • Para la lista completa de los sensores disponibles hacer referencia a pag 145 • Pour une liste complète des capteurs disponibles, reportez-vous à la p. 145 • Fuer die komplette Liste der verfügbaren Sensoren siehe Seite 145 • Полный список поставляемых датчиков на стр. 145

Informazioni e opzioni sui motori a pagina 198 • Information and options for motors on page 198 • Informaciones y opciones disponibles sobre los motores a pagina 198 • Information et options disponibles sur les moteurs page 198 • Informationen und Optionen für Motoren auf Seite 198 • Информация о двигателях и дополнительные опции на стр. 198.

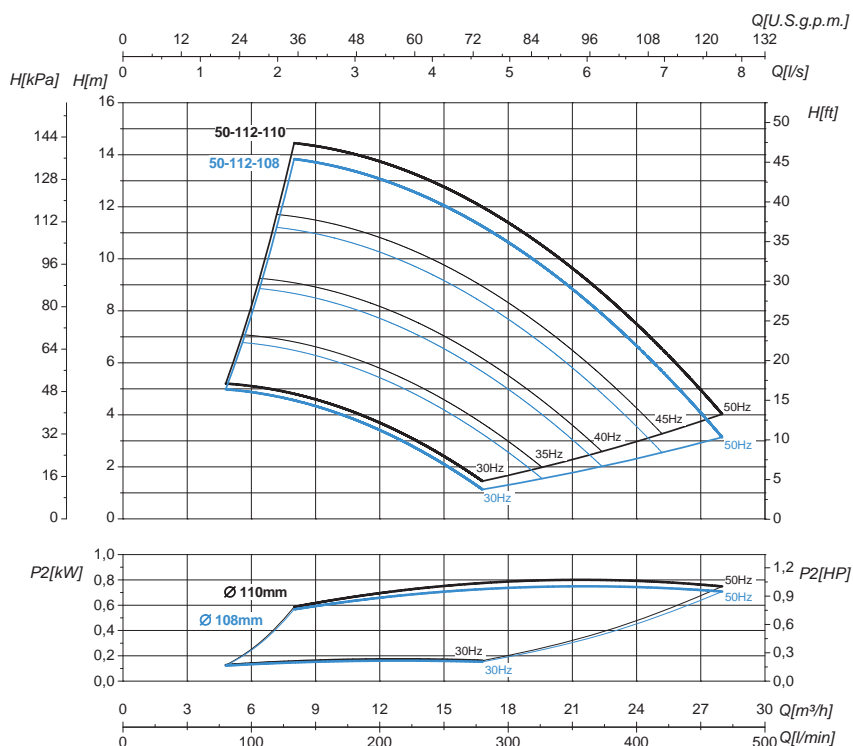
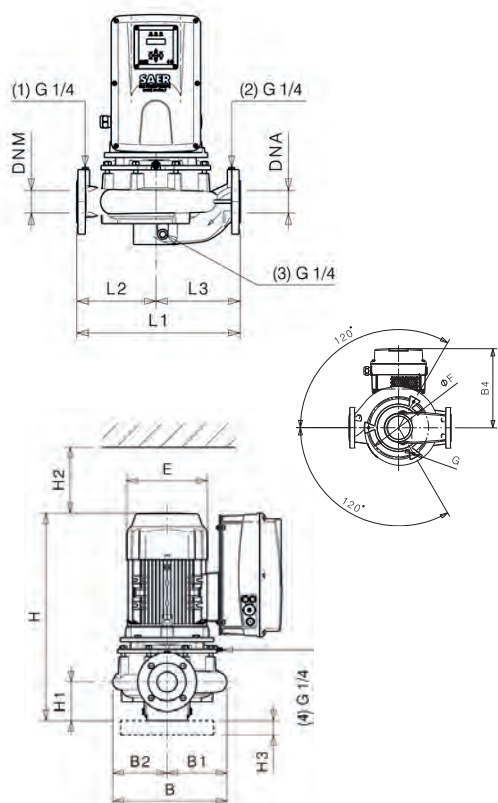
CURVE DI FUNZIONAMENTO E DIMENSIONI

Operating curves and dimensions • Curvas de funcionamiento y dimensiones • Courbes d'utilisation et dimensions • Betriebskurven und Abmessungen • Рабочие кривые и размеры

L-IVE-2P 50-112

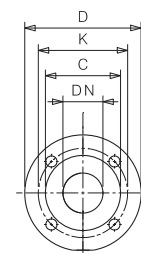
2900 1/min

50Hz



Tipo • Type • Тип		L-IVE-2P 50-112-108	L-IVE-2P 50-112-110
P ₂	kW	0,75	1,1
	HP	1	1,5
Grandezza motore Motor frame size Мощность двигателя		80	80
Inverter	1~	IVM-L-HP3-9.5A	IVM-L-HP3-9.5A
	3~	IVT-L-HP3-5.5A	IVT-L-HP3-5.5A
E [mm]		160	160
L1 [mm]		280	280
L2 [mm]		130	130
L3 [mm]		150	150
H [mm]		461	461
H1 [mm]		100	100
H2 [mm]		140	140
H3 [mm]		-	-
B [mm]		192	192
B1 [mm]		97	97
B2 [mm]		95	95
B4 [mm]		194	194
øF [mm]		-	-
G		-	-

Flange • Flanges • Фланцы				
	DNA		DNM	
DN	50		50	
PN	10/16		10/16	
D [mm]	169		169	
K [mm]	125		125	
C [mm]	102		102	
Fori Holes Дырки	ø [mm]	n	ø [mm]	n
	18	4	18	4



Disegni dimensionali, pesi e immagini sono unicamente indicativi e non vincolanti • Dimensional drawing, weight and picture are indicative only and not binding • Dimensiones, pesos y fotografías son indicativos y no vinculantes • Schemas d'encombrement, les poids et les images sont a titre indicatif et pas contraignantes • Die Abmessungen, Gewichte und Bilder sind unverbindlich und verpflichtend • Габаритные чертежи, веса и изображения являются лишь ориентировочными, а не обязательными

Sensori forniti a richiesta • Sensors supplied upon request • Sensores bajo pedido • Capteurs fournis sur demande • Sensoren geliefert auf Anfrage • Датчики, поставляемые по запросу

Tipo • Type • Тип	Modello • Model • Модель	Misura • Size • Размер
Trasduttore di pressione Pressure transducer Transductor de presión Transducteur de pression Druckwandler Датчик давления	K3	0 ÷ 3 bar
	K5	0 ÷ 5 bar

Per l'elenco completo dei sensori fornibili fare riferimento a pag. 145 • For a complete list of available sensors, refer to page 145 • Para la lista completa de los sensores disponibles hacer referencia a pag 145 • Pour une liste complète des capteurs disponibles, reportez-vous à la p. 145 • Fuer die komplette Liste der verfügbaren Sensoren siehe Seite 145 • Полный список поставляемых датчиков на стр. 145

Informazioni e opzioni sui motori a pagina 198 • Information and options for motors on page 198 • Informaciones y opciones disponibles sobre los motores a pagina 198 • Information et options disponibles sur les moteurs page 198 • Informationen und Optionen für Motoren auf Seite 198 • Информация о двигателях и дополнительные опции на стр. 198

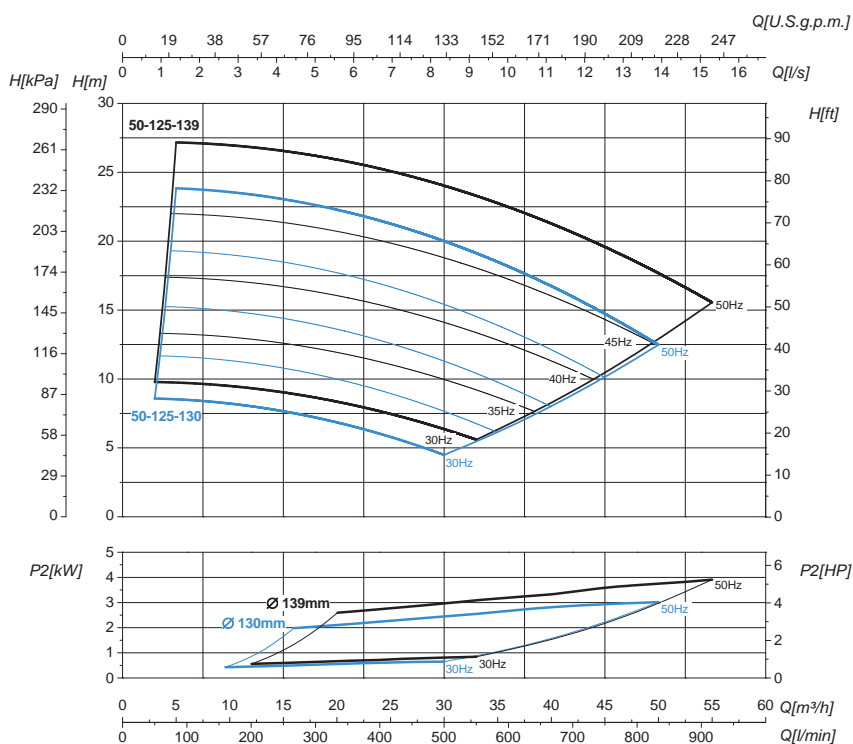
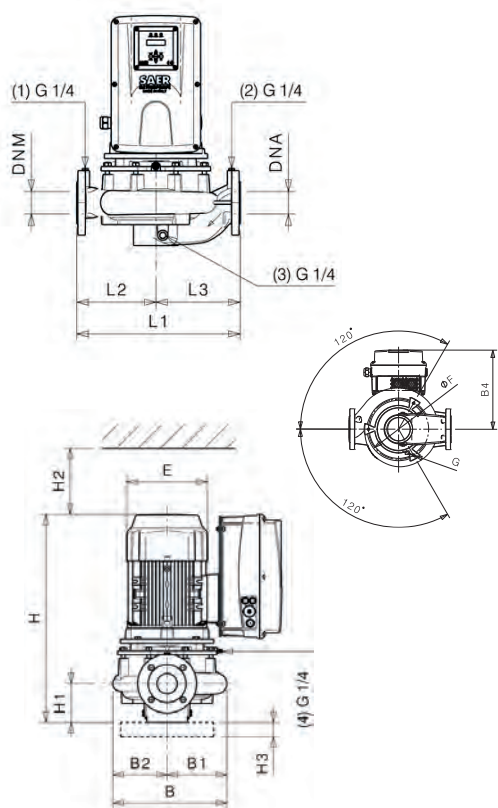
CURVE DI FUNZIONAMENTO E DIMENSIONI

Operating curves and dimensions • Curvas de funcionamiento y dimensiones • Courbes d'utilisation et dimensions • Betriebskurven und Abmessungen • Рабочие кривые и размеры

L-IVE-2P 50-125

2900 1/min

50Hz



Tipo • Type • Тип		L-IVE-2P 50-125-130	L-IVE-2P 50-125-139
P ₂	kW	3	4
	HP	4	5,5
Grandezza motore Motor frame size Мощность двигателя		100	112
Inverter	1~	-	-
	3~	IVT-L-HP5.5-11A	IVT-L-HP5.5-11A
E [mm]		196	220
L1 [mm]		340	340
L2 [mm]		160	160
L3 [mm]		180	180
H [mm]		575	539
H1 [mm]		115	115
H2 [mm]		100	100
H3 [mm]		40	40
B [mm]		238	238
B1 [mm]		128	128
B2 [mm]		110	110
B4 [mm]		250	212
øF [mm]		180	180
G		M10	M10

Flange • Flanges • Фланцы				
	DNA		DNM	
DN	50		50	
PN	10/16		10/16	
D [mm]	169		169	
K [mm]	125		125	
C [mm]	102		102	
Fori Holes дырки	ø [mm]	n	ø [mm]	n
	18	4	18	4

Disegni dimensionali, pesi e immagini sono unicamente indicativi e non vincolanti • Dimensional drawing, weight and picture are indicative only and not binding • Dimensiones, pesos y fotografías son indicativos y no vinculantes • Schemas d'encombrement, les poids et les images sont a titre indicatif et pas contraignantes • Die Abmessungen, Gewichte und Bilder sind unverbindlich und verpflichtend. • Габаритные чертежи, веса и изображения являются лишь ориентировочными, а не обязательными

Sensori forniti a richiesta • Sensors supplied upon request • Sensores bajo pedido • Capteurs fournis sur demande • Sensoren geliefert auf Anfrage • Датчики, поставляемые по запросу

Tipo • Type • Тип	Modello • Model • Модель	Misura • Size • Размер
Trasduttore di pressione Pressure transducer Transductor de presion Transducteur de pression Druckwandler Датчик давления	K3	0 ÷ 3 bar
	K5	0 ÷ 5 bar

Per l'elenco completo dei sensori fornibili fare riferimento a pag. 145 • For a complete list of available sensors, refer to page 145 • Para la lista completa de los sensores disponibles hacer referencia a pag 145 • Pour une liste complète des capteurs disponibles, reportez-vous à la p. 145 • Fuer die komplette Liste der verfügbaren Sensoren siehe Seite 145 • Полный список поставляемых датчиков на стр. 145

Informazioni e opzioni sui motori a pagina 198 • Information and options for motors on page 198 • Informaciones y opciones disponibles sobre los motores a pagina 198 • Information et options disponibles sur les moteurs page 198 • Informationen und Optionen für Motoren auf Seite 198 • Информация о двигателях и дополнительные опции на стр. 198.

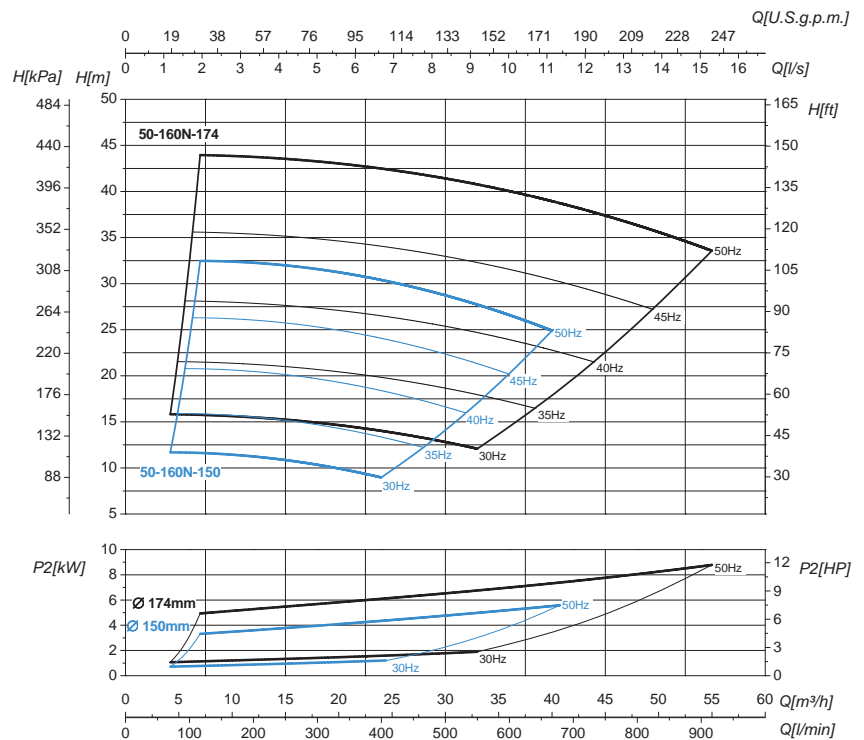
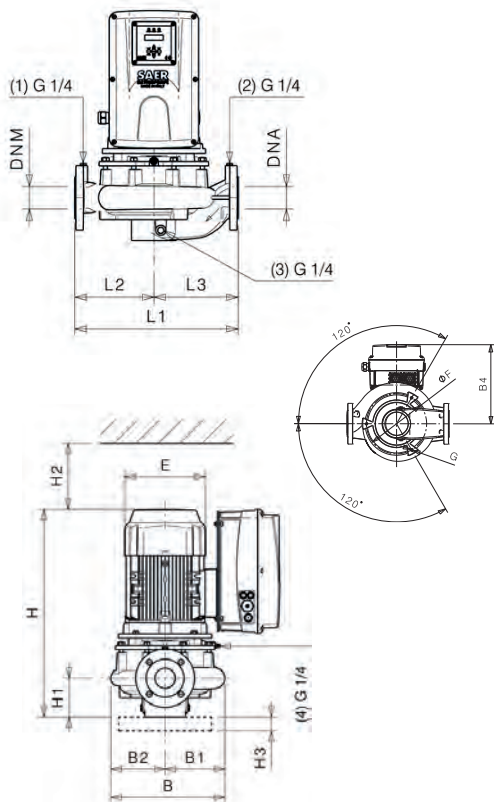
CURVE DI FUNZIONAMENTO E DIMENSIONI

Operating curves and dimensions • Curvas de funcionamiento y dimensiones • Courbes d'utilisation et dimensions • Betriebskurven und Abmessungen • Рабочие кривые и размеры

L-IVE-2P 50-160N

2900 1/min

50Hz



Tipo • Type • Тип		L-IVE-2P 50-160N-150	L-IVE-2P 50-160N-150	L-IVE-2P 50-160N-174
P ₂	kW	5,5	5,5	9,2
	HP	7,5	7,5	12,5
Grandezza motore Motor frame size Мощность двигателя		112	132	132
Inverter	1~	-	-	-
	3~	IVT-L-HP7.5-14.5A	IVT-L-HP7.5-14.5A	IVT-L-HP15-26A
E [mm]		220	260	260
L1 [mm]		340	340	340
L2 [mm]		160	160	160
L3 [mm]		180	180	180
H [mm]		558	629	629
H1 [mm]		115	115	115
H2 [mm]		130	130	130
H3 [mm]		40	40	40
B [mm]		263	263	263
B1 [mm]		140	140	140
B2 [mm]		123	123	123
B4 [mm]		212	291	360
øF [mm]		200	200	200
G		M10	M10	M10

Flange • Flanges • Фланцы				
	DNA		DNM	
DN	50		50	
PN	10/16		10/16	
D [mm]	169		169	
K [mm]	125		125	
C [mm]	102		102	
Fori Holes дырки	ø [mm]	n	ø [mm]	n
	18	4	18	4

Disegni dimensionali, pesi e immagini sono unicamente indicativi e non vincolanti • Dimensional drawing, weight and picture are indicative only and not binding • Dimensiones, pesos y fotografías son indicativos y no vinculantes • Schemas d'encombrement, les poids et les images sont a titre indicatif et pas contraignantes • Die Abmessungen, Gewichte und Bilder sind unverbindlich und verpflichtend. • Габаритные чертежи, веса и изображения являются лишь ориентировочными, а не обязательными

Sensori forniti a richiesta • Sensors supplied upon request • Sensores bajo pedido • Capteurs fournis sur demande • Sensoren geliefert auf Anfrage • Датчики, поставляемые по запросу

Tipo • Type • Тип	Modello • Model • Модель	Misura • Size • Размер
Trasduttore di pressione Pressure transducer Transductor de pression Transducteur de pression Druckwandler Датчик давления	K3	0 ÷ 3 bar
	K5	0 ÷ 5 bar

Per l'elenco completo dei sensori fornibili fare riferimento a pag. 145 • For a complete list of available sensors, refer to page 145 • Para la lista completa de los sensores disponibles hacer referencia a pag 145 • Pour une liste complète des capteurs disponibles, reportez-vous à la p. 145 • Fuer die komplette Liste der verfügbaren Sensoren siehe Seite 145 • Полный список поставляемых датчиков на стр. 145

Informazioni e opzioni sui motori a pagina 198 • Information and options for motors on page 198 • Informaciones y opciones disponibles sobre los motores a pagina 198 • Information et options disponibles sur les moteurs page 198 • Informationen und Optionen für Motoren auf Seite 198 • Информация о двигателях и дополнительные опции на стр. 198.

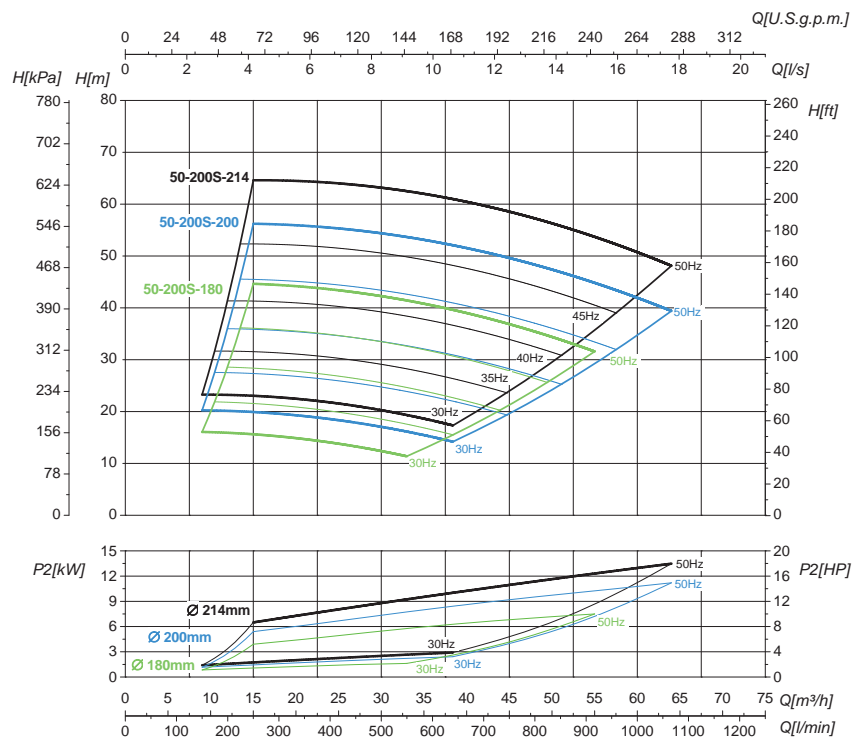
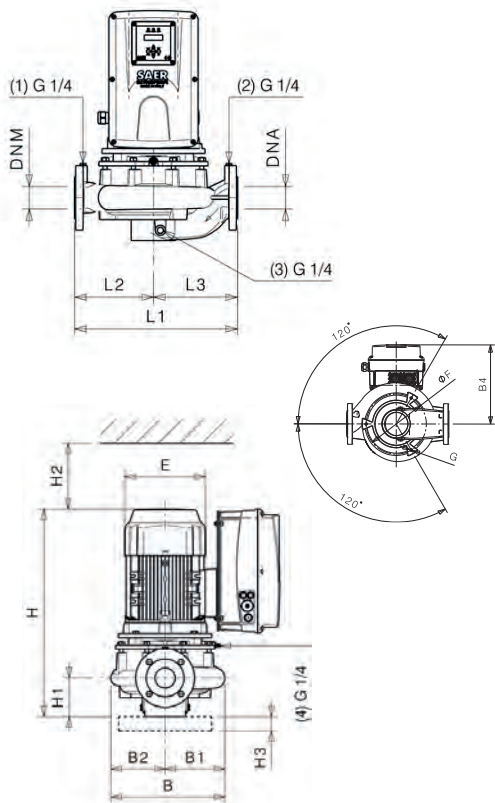
CURVE DI FUNZIONAMENTO E DIMENSIONI

Operating curves and dimensions • Curvas de funcionamiento y dimensiones • Courbes d'utilisation et dimensions • Betriebskurven und Abmessungen • Рабочие кривые и размеры

L-IVE-2P 50-200S

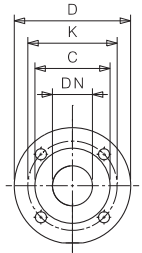
2900 1/min

50Hz



Tipo • Type • Тип		L-IVE-2P 50-200S-180	L-IVE-2P 50-200S-200	L-IVE-2P 50-200S-214
P ₂	kW	7,5	11	15
	HP	10	15	20
Grandezza motore Motor frame size Мощность двигателя		132	132	132
Inverter	1~	-	-	-
	3~	IVT-L-HP10-19A	IVT-L-HP15-26A	IVT-L-HP20-35A
E [mm]		260	260	260
L1 [mm]		440	440	440
L2 [mm]		200	200	200
L3 [mm]		240	240	240
H [mm]		625	625	680
H1 [mm]		115	115	115
H2 [mm]		110	110	110
H3 [mm]		40	40	40
B [mm]		299	299	299
B1 [mm]		153	153	153
B2 [mm]		146	146	146
B4 [mm]		370	370	370
øF [mm]		190	190	190
G		M10	M10	M10

Flange • Flanges • Фланцы				
	DNA		DNM	
DN	50		50	
PN	10/16		10/16	
D [mm]	169		169	
K [mm]	125		125	
C [mm]	102		102	
Fori Holes Дырки	ø [mm]	n	ø [mm]	n
	18	4	18	4



Disegni dimensionali, pesi e immagini sono unicamente indicativi e non vincolanti • Dimensional drawing, weight and picture are indicative only and not binding • Dimensiones, pesos y fotografías son indicativos y no vinculantes • Schemas d'encombrement, les poids et les images sont à titre indicatif et pas contraignantes • Die Abmessungen, Gewichte und Bilder sind unverbindlich und verpflichtend • Габаритные чертежи, веса и изображения являются лишь ориентировочными, а не обязательными

Sensori forniti a richiesta • Sensors supplied upon request • Sensores bajo pedido • Capteurs fournis sur demande • Sensoren geliefert auf Anfrage • Датчики, поставляемые по запросу

Tipo • Type • Тип	Modello • Model • Модель	Misura • Size • Размер
Trasduttore di pressione Pressure transducer Transductor de presión Transducteur de pression Druckwandler Датчик давления	K3	0 ÷ 3 bar
	K5	0 ÷ 5 bar

Per l'elenco completo dei sensori fornibili fare riferimento a pag. 145 • For a complete list of available sensors, refer to page 145 • Para la lista completa de los sensores disponibles hacer referencia a pag 145 • Pour une liste complète des capteurs disponibles, reportez-vous à la p. 145 • Fuer die komplette Liste der verfügbaren Sensoren siehe Seite 145 • Полный список поставляемых датчиков на стр. 145

Informazioni e opzioni sui motori a pagina 198 • Information and options for motors on page 198 • Informaciones y opciones disponibles sobre los motores a pagina 198 • Information et options disponibles sur les moteurs page 198 • Informationen und Optionen für Motoren auf Seite 198 • Информация о двигателях и дополнительные опции на стр. 198.

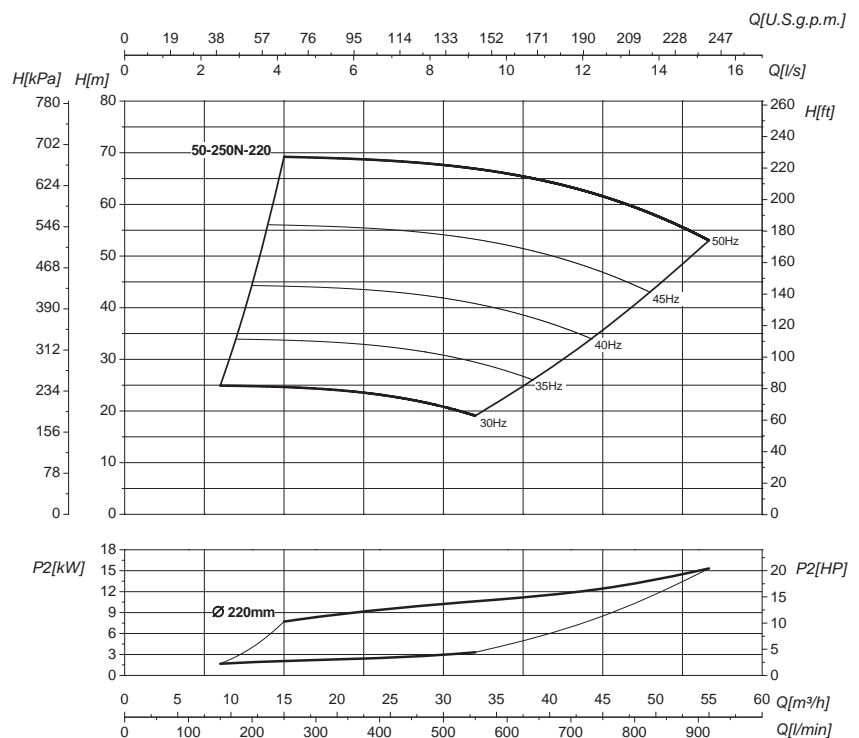
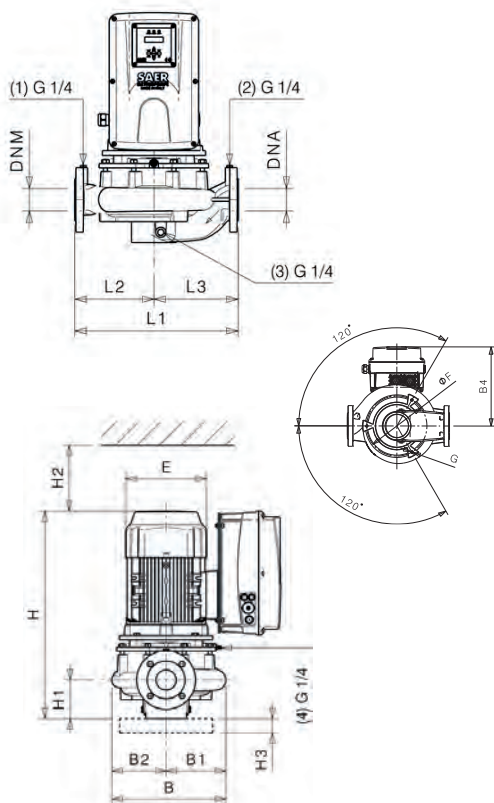
CURVE DI FUNZIONAMENTO E DIMENSIONI

Operating curves and dimensions • Curvas de funcionamiento y dimensiones • Courbes d'utilisation et dimensions • Betriebskurven und Abmessungen • Рабочие кривые и размеры

L-IVE-2P 50-250

2900 1/min

50Hz



Tipo • Type • Тип		L-IVE-2P 50-250N-220	
P ₂	kW	15	
	HP	20	
Grandezza motore Motor frame size Мощность двигателя		132	
Inverter	1~	-	
	3~	IVT-L-HP30-35A	
E [mm]		260	
L1 [mm]		440	
L2 [mm]		215	
L3 [mm]		225	
H [mm]		680	
H1 [mm]		115	
H2 [mm]		140	
H3 [mm]		40	
B [mm]		339	
B1 [mm]		173	
B2 [mm]		166	
B4 [mm]		370	
øF [mm]		290	
G		M12	

Flange • Flanges • Фланцы				
	DNA		DNM	
DN	50		50	
PN	10/16		10/16	
D [mm]	169		169	
K [mm]	125		125	
C [mm]	102		102	
Fori Holes ДЫРКИ	ø [mm]	n	ø [mm]	n
	18	4	18	4

Disegni dimensionali, pesi e immagini sono unicamente indicativi e non vincolanti • Dimensional drawing, weight and picture are indicative only and not binding • Dimensiones, pesos y fotografías son indicativos y no vinculantes • Schemas d'encombrement, les poids et les images sont a titre indicatif et pas contraignantes • Die Abmessungen, Gewichte und Bilder sind unverbindlich und verpflichtend. • Габаритные чертежи, веса и изображения являются лишь ориентировочными, а не обязательными

Sensori forniti a richiesta • Sensors supplied upon request • Sensores bajo pedido • Capteurs fournis sur demande • Sensoren geliefert auf Anfrage • Датчики, поставляемые по запросу

Tipo • Type • Тип	Modello • Model • Модель	Misura • Size • Размер
Trasduttore di pressione Pressure transducer Transductor de presión Transducteur de pression Druckwandler Датчик давления	K3	0 ÷ 3 bar
	K5	0 ÷ 5 bar

Per l'elenco completo dei sensori fornibili fare riferimento a pag. 145 • For a complete list of available sensors, refer to page 145 • Para la lista completa de los sensores disponibles hacer referencia a pag 145 • Pour une liste complète des capteurs disponibles, reportez-vous à la p. 145 • Fuer die komplette Liste der verfügbaren Sensoren siehe Seite 145 • Полный список поставляемых датчиков на стр. 145

Informazioni e opzioni sui motori a pagina 198 • Information and options for motors on page 198 • Informaciones y opciones disponibles sobre los motores a pagina 198 • Information et options disponibles sur les moteurs page 198 • Informationen und Optionen für Motoren auf Seite 198 • Информация о двигателях и дополнительные опции на стр. 198

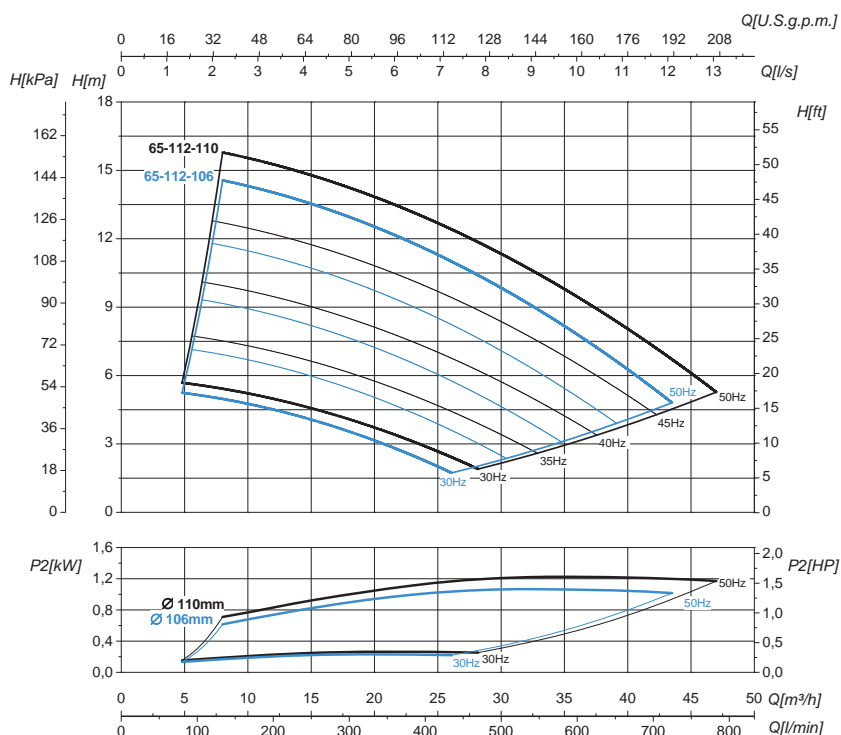
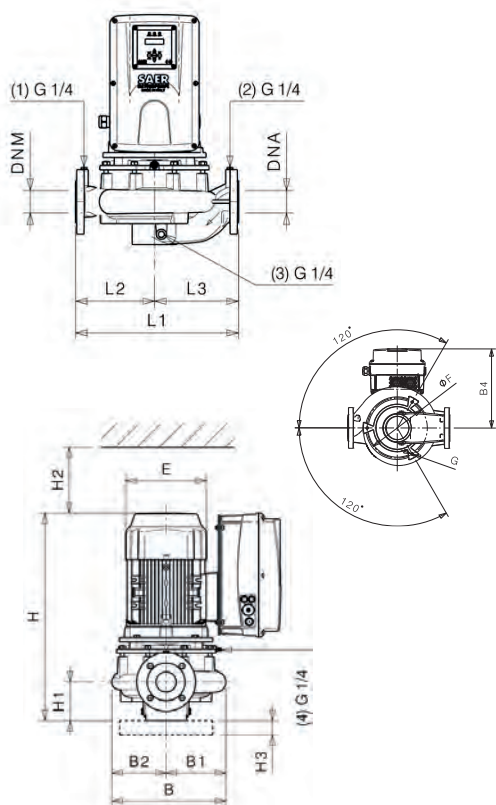
CURVE DI FUNZIONAMENTO E DIMENSIONI

Operating curves and dimensions • Curvas de funcionamiento y dimensiones • Courbes d'utilisation et dimensions • Betriebskurven und Abmessungen • Рабочие кривые и размеры

L-IVE-2P 65-112

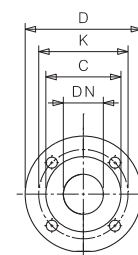
2900 1/min

50Hz



Tipo • Type • Тип		L-IVE-2P 65-112-106	L-IVE-2P 65-112-110
P ₂	kW	1,1	1,5
	HP	1,5	2
Grandezza motore Motor frame size Мощность двигателя		80	90
Inverter	1~	IVM -L -HP3-9.5A	IVM -L -HP3-9.5A
	3~	IVM -L -HP3-5.5A	IVM -L -HP3-5.5A
E [mm]		160	176
L1 [mm]		340	340
L2 [mm]		160	160
L3 [mm]		180	180
H [mm]		466	501
H1 [mm]		105	105
H2 [mm]		140	140
H3 [mm]		40	40
B [mm]		204	204
B1 [mm]		109	109
B2 [mm]		95	95
B4 [mm]		194	194
øF [mm]		164	164
G		M10	M10

Flange • Flanges • Фланцы				
	DNA		DNM	
DN	50		50	
PN	10/16		10/16	
D [mm]	169		169	
K [mm]	125		125	
C [mm]	102		102	
Fori Holes дырки	ø [mm]	n	ø [mm]	n
	18	4	18	4



Disegni dimensionali, pesi e immagini sono unicamente indicativi e non vincolanti • Dimensional drawing, weight and picture are indicative only and not binding • Dimensiones, pesos y fotografías son indicativos y no vinculantes • Schemas d'encombrement, les poids et les images sont a titre indicatif et pas contraignantes • Die Abmessungen, Gewichte und Bilder sind unverbindlich und verpflichtend. • Габаритные чертежи, веса и изображения являются лишь ориентировочными, а не обязательными

Sensori forniti a richiesta • Sensors supplied upon request • Sensores bajo pedido • Capteurs fournis sur demande • Sensoren geliefert auf Anfrage • Датчики, поставляемые по запросу

Tipo • Type • Тип	Modello • Model • Модель	Misura • Size • Размер
Trasduttore di pressione Pressure transducer Transductor de presión Transducteur de pression Druckwandler Датчик давления	K3	0 ÷ 3 bar
	K5	0 ÷ 5 bar

Per l'elenco completo dei sensori fornibili fare riferimento a pag. 145 • For a complete list of available sensors, refer to page 145 • Para la lista completa de los sensores disponibles hacer referencia a pag 145 • Pour une liste complète des capteurs disponibles, reportez-vous à la p. 145 • Fuer die komplette Liste der verfügbaren Sensoren siehe Seite 145 • Полный список поставляемых датчиков на стр. 145

Informazioni e opzioni sui motori a pagina 198 • Information and options for motors on page 198 • Informaciones y opciones disponibles sobre los motores a pagina 198 • Information et options disponibles sur les moteurs page 198 • Informationen und Optionen für Motoren auf Seite 198 • Информация о двигателях и дополнительные опции на стр. 198.

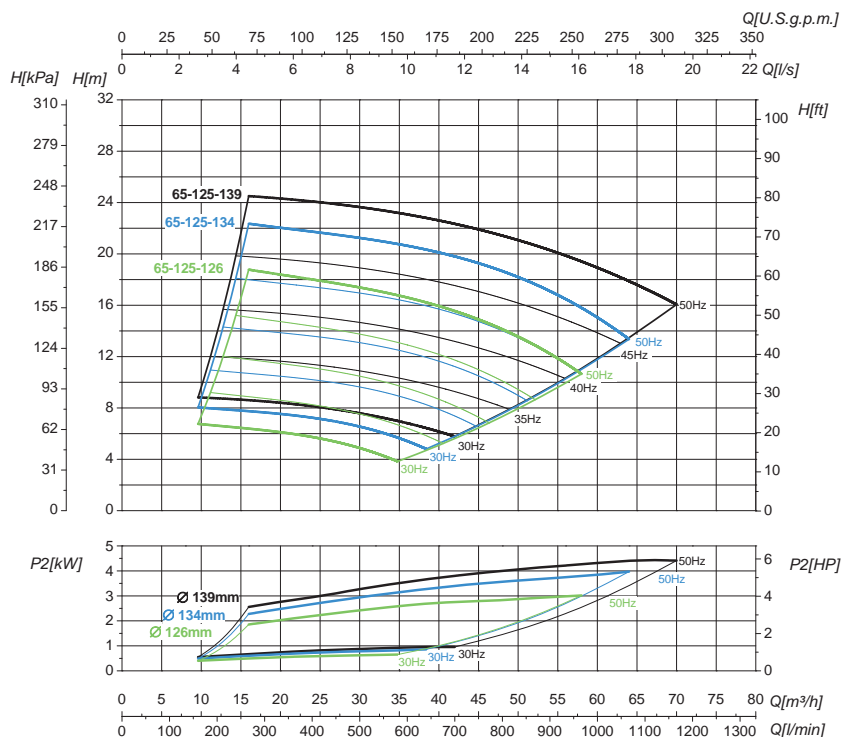
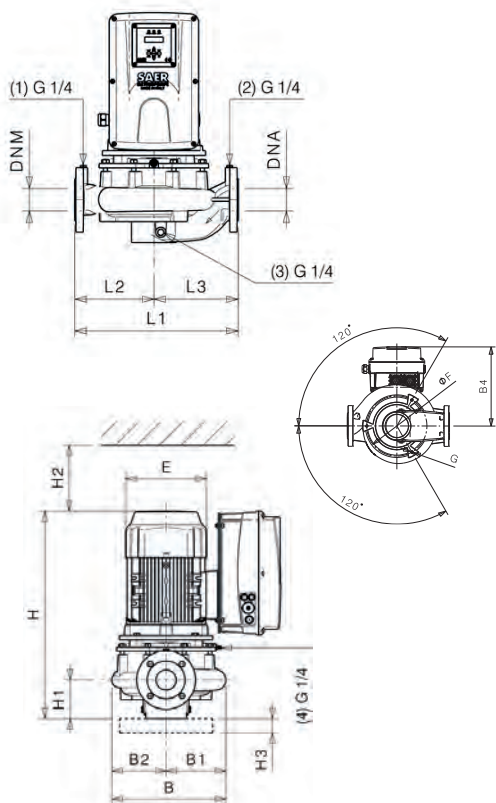
CURVE DI FUNZIONAMENTO E DIMENSIONI

Operating curves and dimensions • Curvas de funcionamiento y dimensiones • Courbes d'utilisation et dimensions • Betriebskurven und Abmessungen • Рабочие кривые и размеры

L-IVE-2P 65-125

2900 1/min

50Hz



Tipo • Type • Тип		L-IVE-2P 65-125-126	L-IVE-2P 65-125-134	L-IVE-2P 65-125-139
P ₂	kW	3	4	5,5
	HP	4	5,5	7,5
Grandezza motore Motor frame size Мощность двигателя		100	112	132
Inverter	1~	-	-	-
	3~	IVT-L-HP5.5-11A	IVT-L-HP5.5-11A	IVT-L-HP7.5-14.5A
E [mm]		196	220	260
L1 [mm]		360	360	360
L2 [mm]		160	160	160
L3 [mm]		200	200	200
H [mm]		565	529	621
H1 [mm]		105	105	105
H2 [mm]		130	130	130
H3 [mm]		40	40	40
B [mm]		261	261	261
B1 [mm]		146	146	146
B2 [mm]		115	115	115
B4 [mm]		250	212	370
øF [mm]		180	180	180
G		M10	M10	M10

Flange • Flanges • Фланцы				
	DNA		DNM	
DN	65		65	
PN	10/16		10/16	
D [mm]	189		189	
K [mm]	145		145	
C [mm]	122		122	
Fori Holes ДЫРКИ	ø [mm]	n	ø [mm]	n
	18	4	18	4

Disegni dimensionali, pesi e immagini sono unicamente indicativi e non vincolanti • Dimensional drawing, weight and picture are indicative only and not binding • Dimensiones, pesos y fotografías son indicativos y no vinculantes • Schemas d'encombrement, les poids et les images sont a titre indicatif et pas contraignantes • Die Abmessungen, Gewichte und Bilder sind unverbindlich und verpflichtend. • Габаритные чертежи, веса и изображения являются лишь ориентировочными, а не обязательными

Sensori forniti a richiesta • Sensors supplied upon request • Sensores bajo pedido • Capteurs fournis sur demande • Sensoren geliefert auf Anfrage • Датчики, поставяемые по запросу

Tipo • Type • Тип	Modello • Model • Модель	Misura • Size • Размер
Trasduttore di pressione Pressure transducer Transductor de presion Transducteur de pression Druckwandler Датчик давления	K3	0 ÷ 3 bar
	K5	0 ÷ 5 bar

Per l'elenco completo dei sensori fornibili fare riferimento a pag. 145 • For a complete list of available sensors, refer to page 145 • Para la lista completa de los sensores disponibles hacer referencia a pag 145 • Pour une liste complète des capteurs disponibles, reportez-vous à la p. 145 • Fuer die komplette Liste der verfügbaren Sensoren siehe Seite 145 • Полный список поставяемых датчиков на стр. 145

Informazioni e opzioni sui motori a pagina 198 • Information and options for motors on page 198 • Informaciones y opciones disponibles sobre los motores a pagina 198 • Information et options disponibles sur les moteurs page 198 • Informationen und Optionen für Motoren auf Seite 198 • Информация о двигателях и дополнительные опции на стр. 198

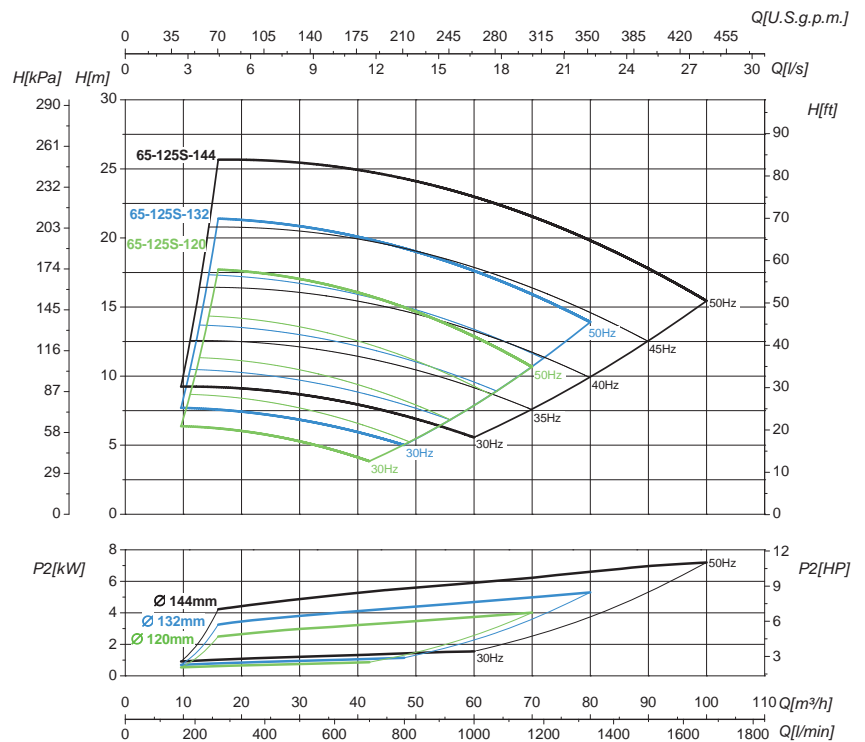
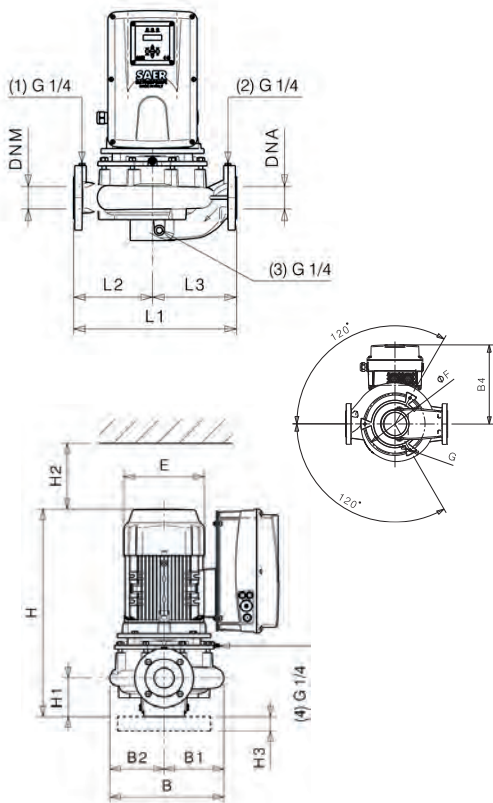
CURVE DI FUNZIONAMENTO E DIMENSIONI

Operating curves and dimensions • Curvas de funcionamiento y dimensiones • Courbes d'utilisation et dimensions • Betriebskurven und Abmessungen • Рабочие кривые и размеры

L-IVE-2P 65-125S

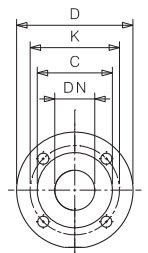
2900 1/min

50Hz



Tipo • Type • Тип		L-IVE-2P 65-125S-120	L-IVE--2P 65-125S-132	L-IVE-2P 65-125S-144
P ₂	kW	4	5,5	7,5
	HP	5,5	7,5	10
Grandezza motore Motor frame size Мощность двигателя		112	132	132
Inverter	1~	-	-	-
	3~	IVT-L-HP5.5-11A	IVT-L-HP7.5-14.5A	IVT-L-HP10-19A
E [mm]		220	260	260
L1 [mm]		360	360	360
L2 [mm]		160	160	160
L3 [mm]		200	200	200
H [mm]		565	621	621
H1 [mm]		529	105	105
H2 [mm]		130	130	130
H3 [mm]		40	40	40
B [mm]		261	261	261
B1 [mm]		146	146	146
B2 [mm]		115	115	115
B4 [mm]		212	291	370
øF [mm]		180	180	180
G		M10	M10	M10

Flange • Flanges • Фланцы				
	DNA		DNM	
DN	65		65	
PN	10/16		10/16	
D [mm]	189		189	
K [mm]	145		145	
C [mm]	122		122	
Fori Holes ДЫРКИ	ø [mm]	n	ø [mm]	n
	18	4	18	4



Disegni dimensionali, pesi e immagini sono unicamente indicativi e non vincolanti • Dimensional drawing, weight and picture are indicative only and not binding • Dimensiones, pesos y fotografías son indicativos y no vinculantes • Schemas d'encombrement, les poids et les images sont à titre indicatif et pas contraignantes • Die Abmessungen, Gewichte und Bilder sind unverbindlich und verpflichtend. • Габаритные чертежи, веса и изображения являются лишь ориентировочными, а не обязательными

Sensori forniti a richiesta • Sensors supplied upon request • Sensores bajo pedido • Capteurs fournis sur demande • Sensoren geliefert auf Anfrage • Датчики, поставляемые по запросу

Tipo • Type • Тип	Modello • Model • Модель	Misura • Size • Размер
Trasduttore di pressione Pressure transducer Transductor de presión Transducteur de pression Druckwandler Датчик давления	K3	0 ÷ 3 bar
	K5	0 ÷ 5 bar

Per l'elenco completo dei sensori fornibili fare riferimento a pag. 145 • For a complete list of available sensors, refer to page 145 • Para la lista completa de los sensores disponibles hacer referencia a pag 145 • Pour une liste complète des capteurs disponibles, reportez-vous à la p. 145 • Fuer die komplette Liste der verfügbaren Sensoren siehe Seite 145 • Полный список поставляемых датчиков на стр. 145

Informazioni e opzioni sui motori a pagina 198 • Information and options for motors on page 198 • Informaciones y opciones disponibles sobre los motores a pagina 198 • Information et options disponibles sur les moteurs page 198 • Informationen und Optionen für Motoren auf Seite 198 • Информация о двигателях и дополнительные опции на стр. 198.

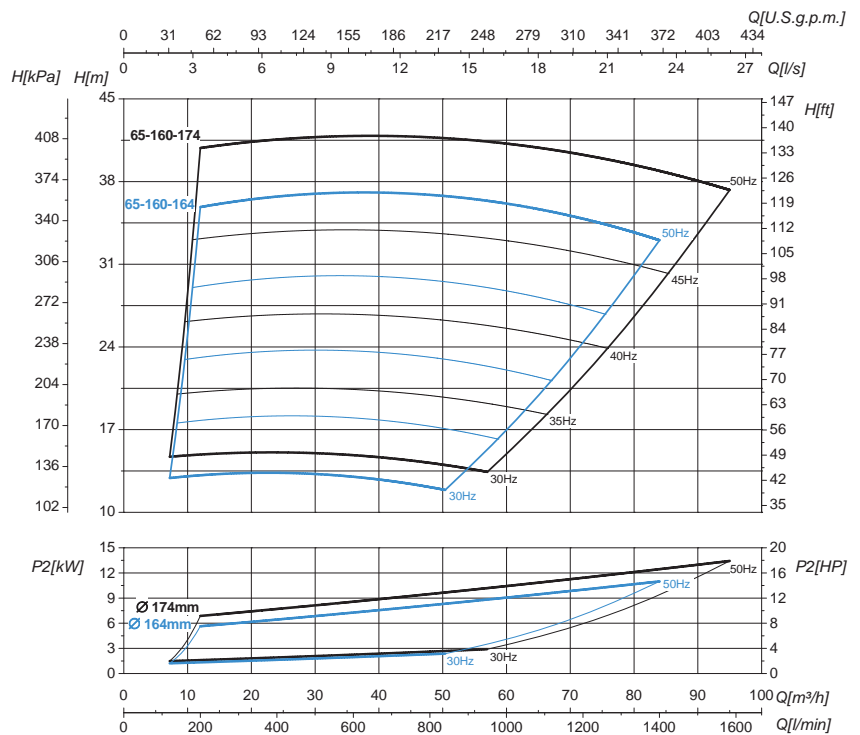
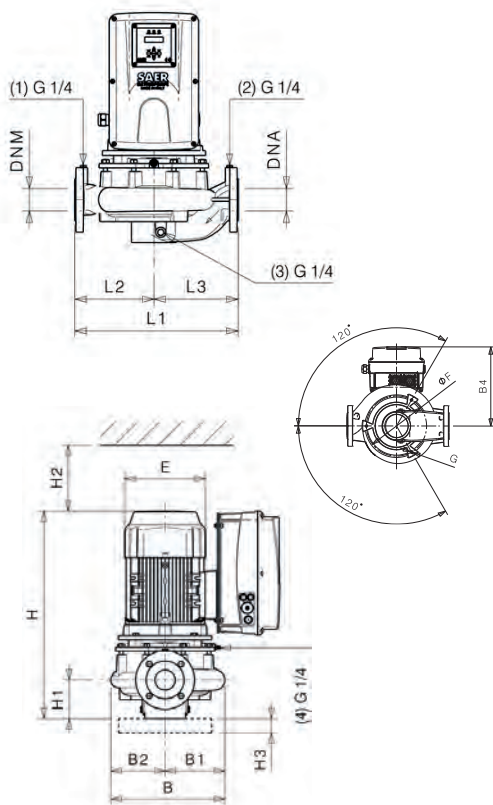
CURVE DI FUNZIONAMENTO E DIMENSIONI

Operating curves and dimensions • Curvas de funcionamiento y dimensiones • Courbes d'utilisation et dimensions • Betriebskurven und Abmessungen • Рабочие кривые и размеры

L-IVE-2P 65-160

2900 1/min

50Hz



Tipo • Type • Тип		L-IVE-2P 65-160-164	L-IVE-2P 65-160-174
P ₂	kW	11	15
	HP	15	20
Grandezza motore Motor frame size Мощность двигателя		132	132
Inverter	1-	-	-
	3-	IVT-L-HP15-26A	IVT-L-HP20-35A
E [mm]		260	260
L1 [mm]		360	360
L2 [mm]		160	160
L3 [mm]		200	200
H [mm]		624	679
H1 [mm]		105	105
H2 [mm]		150	150
H3 [mm]		40	40
B [mm]		275	275
B1 [mm]		150	150
B2 [mm]		125	125
B4 [mm]		370	370
øF [mm]		200	200
G		M10	M10

Flange • Flanges • Фланцы				
		DNA	DNM	
DN		65	65	
PN		10/16	10/16	
D [mm]		189	189	
K [mm]		145	145	
C [mm]		122	122	
Fori Holes ДЫРКИ	ø [mm]		ø [mm]	
		18		18
	n	4	n	4

Disegni dimensionali, pesi e immagini sono unicamente indicativi e non vincolanti • Dimensional drawing, weight and picture are indicative only and not binding • Dimensiones, pesos y fotografías son indicativos y no vinculantes • Schemas d'encombrement, les poids et les images sont a titre indicatif et pas contraignantes • Die Abmessungen, Gewichte und Bilder sind unverbindlich und verpflichtend. • Габаритные чертежи, веса и изображения являются лишь ориентировочными, а не обязательными

Sensori forniti a richiesta • Sensors supplied upon request • Sensores bajo pedido • Capteurs fournis sur demande • Sensoren geliefert auf Anfrage • Датчики, поставляемые по запросу

Tipo • Type • Тип	Modello • Model • Модель	Misura • Size • Размер
Trasduttore di pressione Pressure transducer Transductor de presion Transducteur de pression Druckwandler Датчик давления	K3	0 ÷ 3 bar
	K5	0 ÷ 5 bar

Per l'elenco completo dei sensori fornibili fare riferimento a pag. 145 • For a complete list of available sensors, refer to page 145 • Para la lista completa de los sensores disponibles hacer referencia a pag 145 • Pour une liste complète des capteurs disponibles, reportez-vous à la p. 145 • Fuer die komplette Liste der verfügbaren Sensoren siehe Seite 145 • Полный список поставляемых датчиков на стр. 145

Informazioni e opzioni sui motori a pagina 198 • Information and options for motors on page 198 • Informaciones y opciones disponibles sobre los motores a pagina 198 • Information et options disponibles sur les moteurs page 198 • Informationen und Optionen für Motoren auf Seite 198 • Информация о двигателях и дополнительные опции на стр. 198.

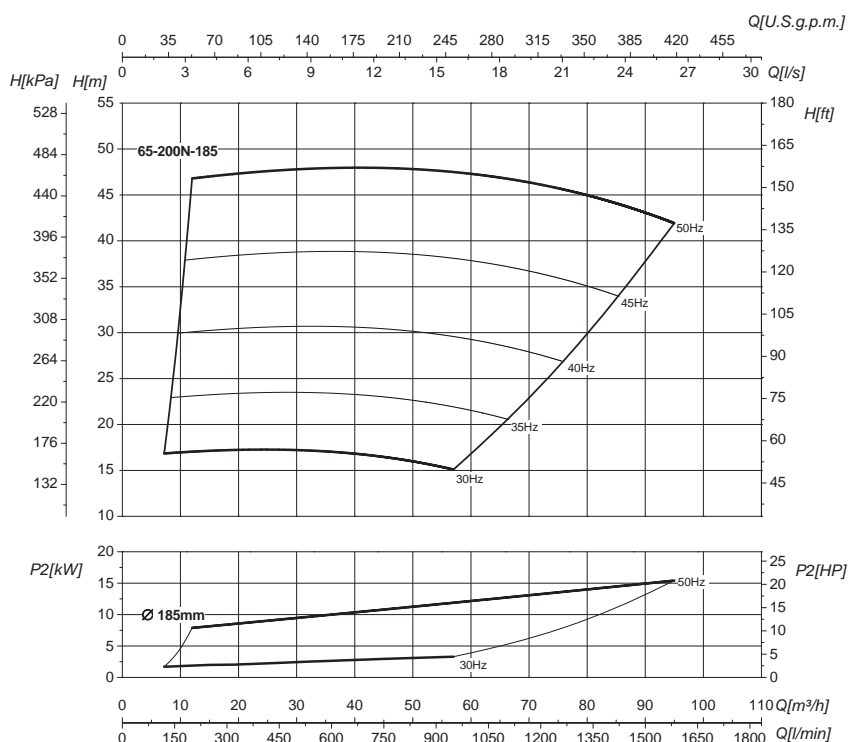
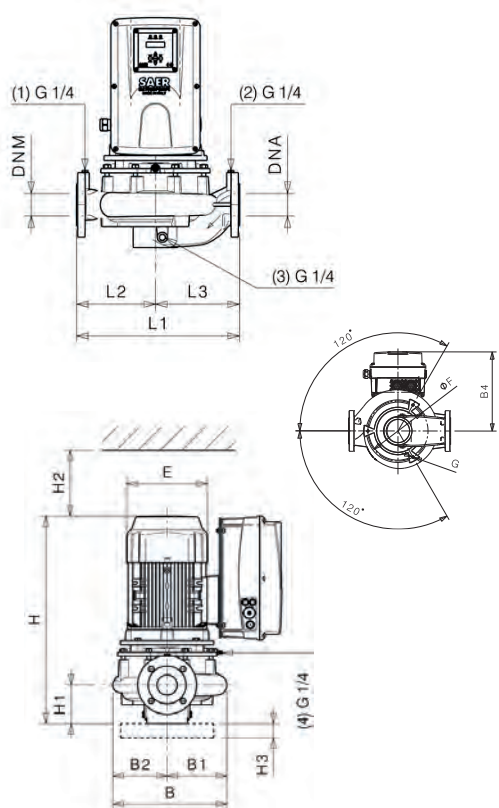
CURVE DI FUNZIONAMENTO E DIMENSIONI

Operating curves and dimensions • Curvas de funcionamiento y dimensiones • Courbes d'utilisation et dimensions • Betriebskurven und Abmessungen • Рабочие кривые и размеры

L-IVE-2P 65-200

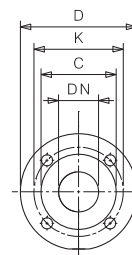
2900 1/min

50Hz



Tipo • Type • Тип		L-IVE-2P 65-200N-185	
P ₂	kW	15	
	HP	20	
Grandezza motore Motor frame size Мощность двигателя		160	
Inverter	1~	-	
	3~	IVT-L-HP20-35A	
E [mm]		310	
L1 [mm]		475	
L2 [mm]		225	
L3 [mm]		250	
H [mm]		767	
H1 [mm]		125	
H2 [mm]		140	
H3 [mm]		40	
B [mm]		321	
B1 [mm]		171	
B2 [mm]		150	
B4 [mm]		404	
øF [mm]		250	
G		M12	

Flange • Flanges • Фланцы				
	DNA		DNM	
DN	65		65	
PN	10/16		10/16	
D [mm]	189		189	
K [mm]	145		145	
C [mm]	122		122	
Fori Holes Дырки	ø [mm]	n	ø [mm]	n
	18	4	18	4



Disegni dimensionali, pesi e immagini sono unicamente indicativi e non vincolanti • Dimensional drawing, weight and picture are indicative only and not binding • Dimensiones, pesos y fotografías son indicativos y no vinculantes • Schemas d'encombrement, les poids et les images sont a titre indicatif et pas contraignantes • Die Abmessungen, Gewichte und Bilder sind unverbindlich und verpflichtend. • Габаритные чертежи, веса и изображения являются лишь ориентировочными, а не обязательными

Sensori forniti a richiesta • Sensors supplied upon request • Sensores bajo pedido • Capteurs fournis sur demande • Sensoren geliefert auf Anfrage • Датчики, поставляемые по запросу

Tipo • Type • Тип	Modello • Model • Модель	Misura • Size • Размер
Trasduttore di pressione Pressure transducer Transductor de presión Transducteur de pression Druckwandler Датчик давления	K3	0 ÷ 3 bar
	K5	0 ÷ 5 bar

Per l'elenco completo dei sensori fornibili fare riferimento a pag. 145 • For a complete list of available sensors, refer to page 145 • Para la lista completa de los sensores disponibles hacer referencia a pag 145 • Pour une liste complète des capteurs disponibles, reportez-vous à la p. 145 • Fuer die komplette Liste der verfügbaren Sensoren siehe Seite 145 • Полный список поставляемых датчиков на стр. 145

Informazioni e opzioni sui motori a pagina 198 • Information and options for motors on page 198 • Informaciones y opciones disponibles sobre los motores a pagina 198 • Information et options disponibles sur les moteurs page 198 • Informationen und Optionen für Motoren auf Seite 198 • Информация о двигателях и дополнительные опции на стр. 198.

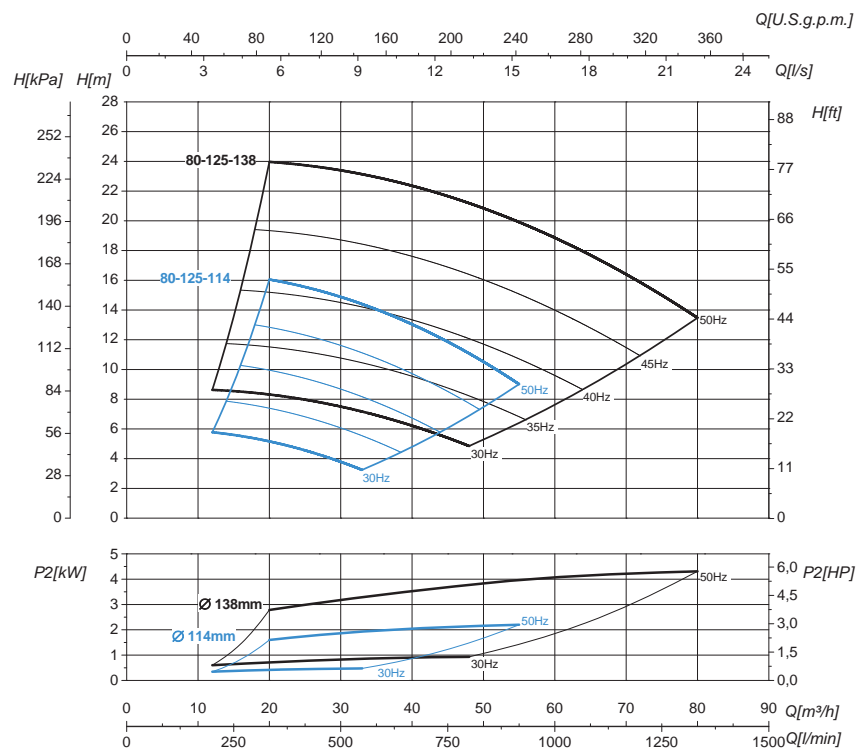
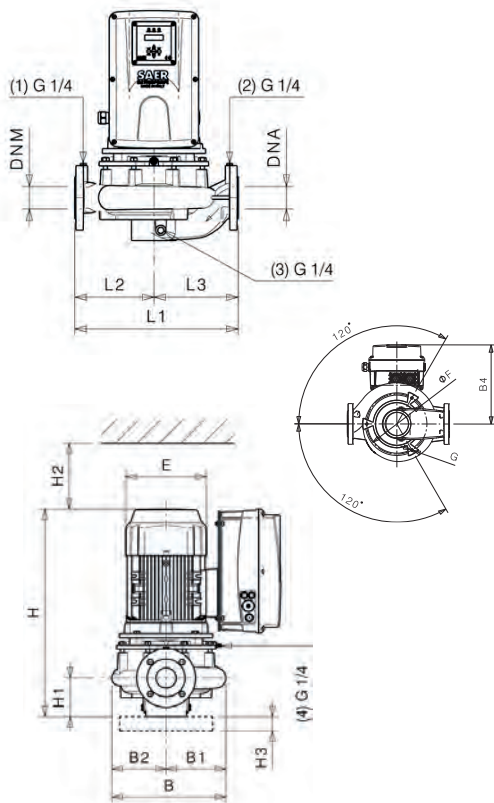
CURVE DI FUNZIONAMENTO E DIMENSIONI

Operating curves and dimensions • Curvas de funcionamiento y dimensiones • Courbes d'utilisation et dimensions • Betriebskurven und Abmessungen • Рабочие кривые и размеры

L-IVE-2P 80-125

2900 1/min

50Hz



Tipo • Type • Тип		L-IVE-2P 80-125-114	L-IVE-2P 85-125-138
P ₂	kW	2,2	4
	HP	3	5,5
Grandezza motore Motor frame size Мощность двигателя		90	112
Inverter	1~	-	-
	3~	IVT-L-HP3-5.5A	IVT-L-HP5.5-11A
E [mm]		176	220
L1 [mm]		360	360
L2 [mm]		180	180
L3 [mm]		180	180
H [mm]		587	637
H1 [mm]		115	115
H2 [mm]		110	110
H3 [mm]		40	40
B [mm]		247	247
B1 [mm]		138	138
B2 [mm]		109	109
B4 [mm]		194	212
øF [mm]		180	180
G		M10	M10

Flange • Flanges • Фланцы				
	DNA		DNM	
DN	85		85	
PN	10/16		10/16	
D [mm]	204		204	
K [mm]	160		160	
C [mm]	138		138	
Fori Holes Дырки	ø [mm]	n	ø [mm]	n
	18	8	18	8

Disegni dimensionali, pesi e immagini sono unicamente indicativi e non vincolanti • Dimensional drawing, weight and picture are indicative only and not binding • Dimensiones, pesos y fotografías son indicativos y no vinculantes • Schemas d'encombrement, les poids et les images sont a titre indicatif et pas contraignantes • Die Abmessungen, Gewichte und Bilder sind unverbindlich und verpflichtend • Габаритные чертежи, веса и изображения являются лишь ориентировочными, а не обязательными

Sensori forniti a richiesta • Sensors supplied upon request • Sensores bajo pedido • Capteurs fournis sur demande • Sensoren geliefert auf Anfrage • Датчики, поставляемые по запросу

Tipo • Type • Тип	Modello • Model • Модель	Misura • Size • Размер
Trasduttore di pressione Pressure transducer Transductor de presión Transducteur de pression Druckwandler Датчик давления	K3	0 ÷ 3 bar
	K5	0 ÷ 5 bar

Per l'elenco completo dei sensori fornibili fare riferimento a pag. 145 • For a complete list of available sensors, refer to page 145 • Para la lista completa de los sensores disponibles hacer referencia a pag 145 • Pour une liste complète des capteurs disponibles, reportez-vous à la p. 145 • Fuer die komplette Liste der verfügbaren Sensoren siehe Seite 145 • Полный список поставляемых датчиков на стр. 145

Informazioni e opzioni sui motori a pagina 198 • Information and options for motors on page 198 • Informaciones y opciones disponibles sobre los motores a pagina 198 • Information et options disponibles sur les moteurs page 198 • Informationen und Optionen für Motoren auf Seite 198 • Информация о двигателях и дополнительные опции на стр. 198.

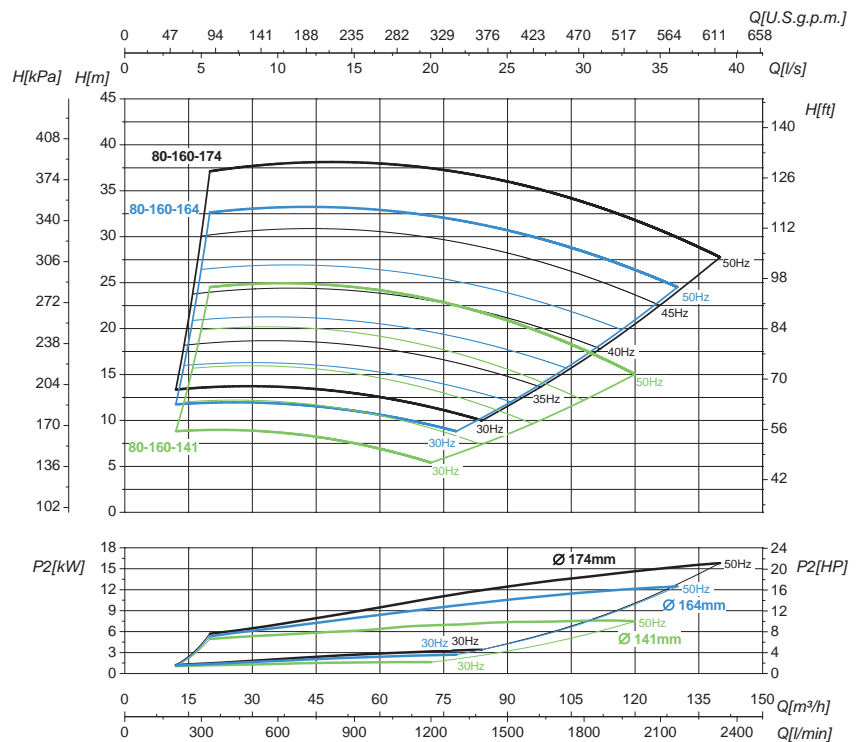
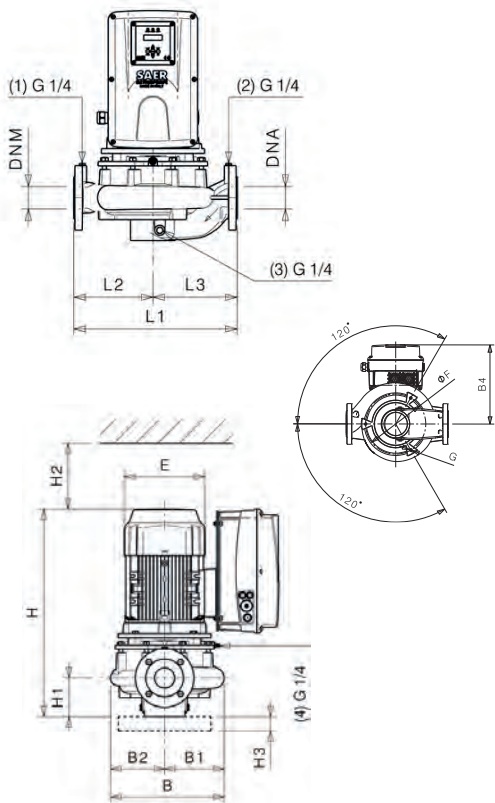
CURVE DI FUNZIONAMENTO E DIMENSIONI

Operating curves and dimensions • Curvas de funcionamiento y dimensiones • Courbes d'utilisation et dimensions • Betriebskurven und Abmessungen • Рабочие кривые и размеры

L-IVE-2P 80-160

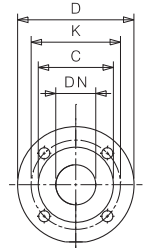
2900 1/min

50Hz



Tipo • Type • Тип		L-IVE-2P 80-160-141	L-IVE-2P 80-160-164	L-IVE-2P 80-160-174
P ₂	kW	7,5	11	15
	HP	10	15	20
Grandezza motore Motor frame size Мощность двигателя		132	132	132
Inverter	1~	-	-	-
	3~	IVT-L-HP10-19A	IVT-L-HP15-26A	IVT-L-HP20-35A
E [mm]		260	260	260
L1 [mm]		440	440	440
L2 [mm]		210	210	210
L3 [mm]		230	230	230
H [mm]		735	735	790
H1 [mm]		115	115	115
H2 [mm]		120	120	120
H3 [mm]		40	40	40
B [mm]		309	309	309
B1 [mm]		173	173	173
B2 [mm]		136	136	136
B4 [mm]		370	370	370
øF [mm]		200	200	200
G		M10	M10	M10

Flange • Flanges • Фланцы				
	DNA		DNM	
DN	80		80	
PN	10/16		10/16	
D [mm]	204		204	
K [mm]	160		160	
C [mm]	138		138	
Fori Holes дырки	ø [mm]	n	ø [mm]	n
	18	4	18	4



Disegni dimensionali, pesi e immagini sono unicamente indicativi e non vincolanti • Dimensional drawing, weight and picture are indicative only and not binding • Dimensiones, pesos y fotografías son indicativos y no vinculantes • Schemas d'encombrement, les poids et les images sont à titre indicatif et pas contraignantes • Die Abmessungen, Gewichte und Bilder sind unverbindlich und verpflichtend. • Габаритные чертежи, веса и изображения являются лишь ориентировочными, а не обязательными

Sensori forniti a richiesta • Sensors supplied upon request • Sensores bajo pedido • Capteurs fournis sur demande • Sensoren geliefert auf Anfrage • Датчики, поставляемые по запросу

Tipo • Type • Тип	Modello • Model • Модель	Misura • Size • Размер
Trasduttore di pressione Pressure transducer Transductor de presión Transducteur de pression Druckwandler Датчик давления	K3	0 ÷ 3 bar
	K5	0 ÷ 5 bar

Per l'elenco completo dei sensori fornibili fare riferimento a pag. 145 • For a complete list of available sensors, refer to page 145 • Para la lista completa de los sensores disponibles hacer referencia a pag 145 • Pour une liste complète des capteurs disponibles, reportez-vous à la p. 145 • Fuer die komplette Liste der verfügbaren Sensoren siehe Seite 145 • Полный список поставляемых датчиков на стр. 145

Informazioni e opzioni sui motori a pagina 198 • Information and options for motors on page 198 • Informaciones y opciones disponibles sobre los motores a pagina 198 • Information et options disponibles sur les moteurs page 198 • Informationen und Optionen für Motoren auf Seite 198 • Информация о двигателях и дополнительные опции на стр. 198.

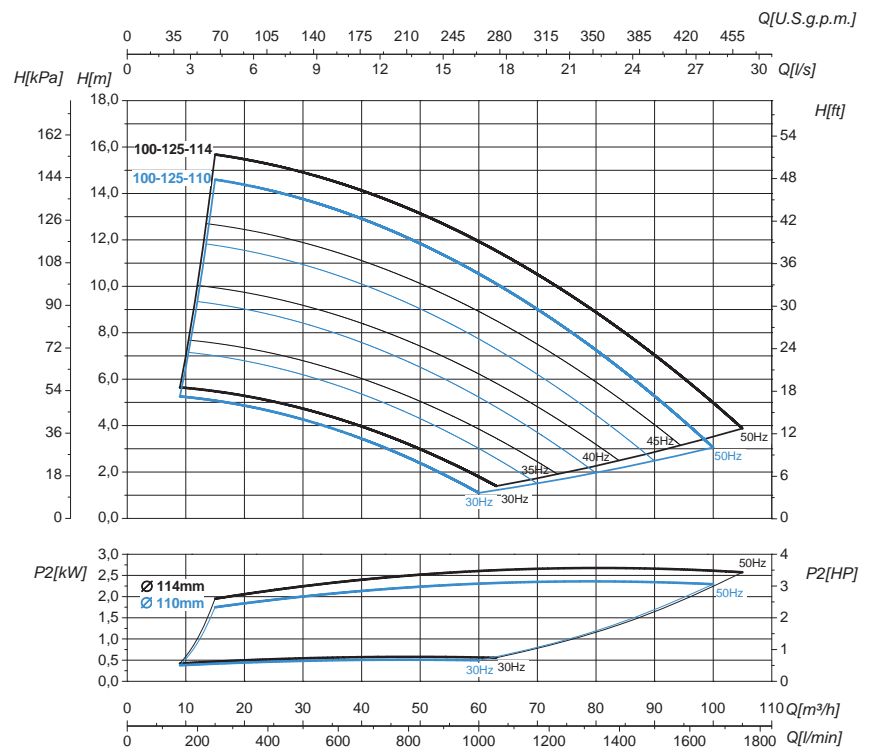
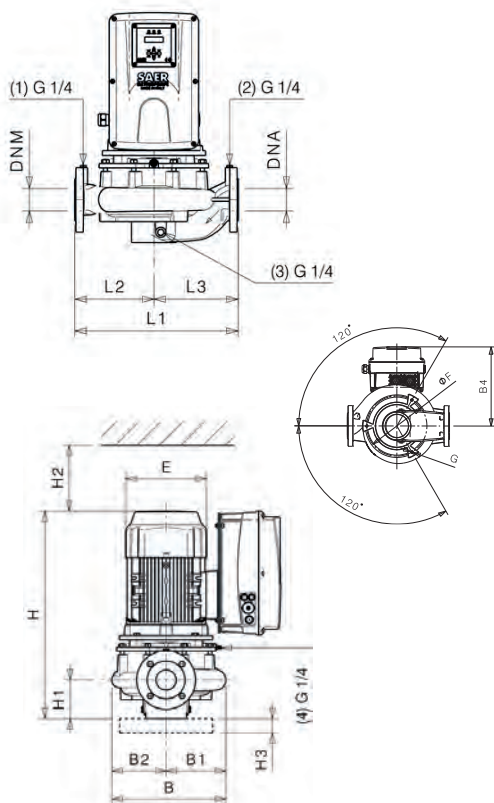
CURVE DI FUNZIONAMENTO E DIMENSIONI

Operating curves and dimensions • Curvas de funcionamiento y dimensiones • Courbes d'utilisation et dimensions • Betriebskurven und Abmessungen • Рабочие кривые и размеры

L-IVE-2P 100-125

2900 1/min

50Hz



Tipo • Type • Тип		L-IVE-2P 100-125-110	L-IVE-2P 100-125-114
P ₂	kW	2,2	3
	HP	3	4
Grandezza motore Motor frame size Мощность двигателя		90	100
Inverter	1~	-	-
	3~	IVT-L-HP3-5.5A	IVT-L-HP5.5-11A
E [mm]		176	196
L1 [mm]		450	450
L2 [mm]		210	210
L3 [mm]		240	240
H [mm]		596	682
H1 [mm]		125	125
H2 [mm]		110	110
H3 [mm]		40	40
B [mm]		257	257
B1 [mm]		142	142
B2 [mm]		115	115
B4 [mm]		194	250
øF [mm]		168	168
G		M10	M10

Flange • Flanges • Фланцы				
	DNA		DNM	
DN	100		100	
PN	10/16		10/16	
D [mm]	230		230	
K [mm]	180		180	
C [mm]	158		158	
Fori Holes Дырки	ø [mm]	n	ø [mm]	n
	18	8	18	8

Disegni dimensionali, pesi e immagini sono unicamente indicativi e non vincolanti • Dimensional drawing, weight and picture are indicative only and not binding • Dimensiones, pesos y fotografías son indicativos y no vinculantes • Schemas d'encombrement, les poids et les images sont a titre indicatif et pas contraignantes • Die Abmessungen, Gewichte und Bilder sind unverbindlich und verpflichtend • Габаритные чертежи, веса и изображения являются лишь ориентировочными, а не обязательными

Sensori forniti a richiesta • Sensors supplied upon request • Sensores bajo pedido • Capteurs fournis sur demande • Sensoren geliefert auf Anfrage • Датчики, поставляемые по запросу

Tipo • Type • Тип	Modello • Model • Модель	Misura • Size • Размер
Trasduttore di pressione Pressure transducer Transductor de presión Transducteur de pression Druckwandler Датчик давления	K3	0 ÷ 3 bar
	K5	0 ÷ 5 bar

Per l'elenco completo dei sensori fornibili fare riferimento a pag. 145 • For a complete list of available sensors, refer to page 145 • Para la lista completa de los sensores disponibles hacer referencia a pag 145 • Pour une liste complète des capteurs disponibles, reportez-vous à la p. 145 • Fuer die komplette Liste der verfügbaren Sensoren siehe Seite 145 • Полный список поставляемых датчиков на стр. 145

Informazioni e opzioni sui motori a pagina 198 • Information and options for motors on page 198 • Informaciones y opciones disponibles sobre los motores a pagina 198 • Information et options disponibles sur les moteurs page 198 • Informationen und Optionen für Motoren auf Seite 198 • Информация о двигателях и дополнительные опции на стр. 198.

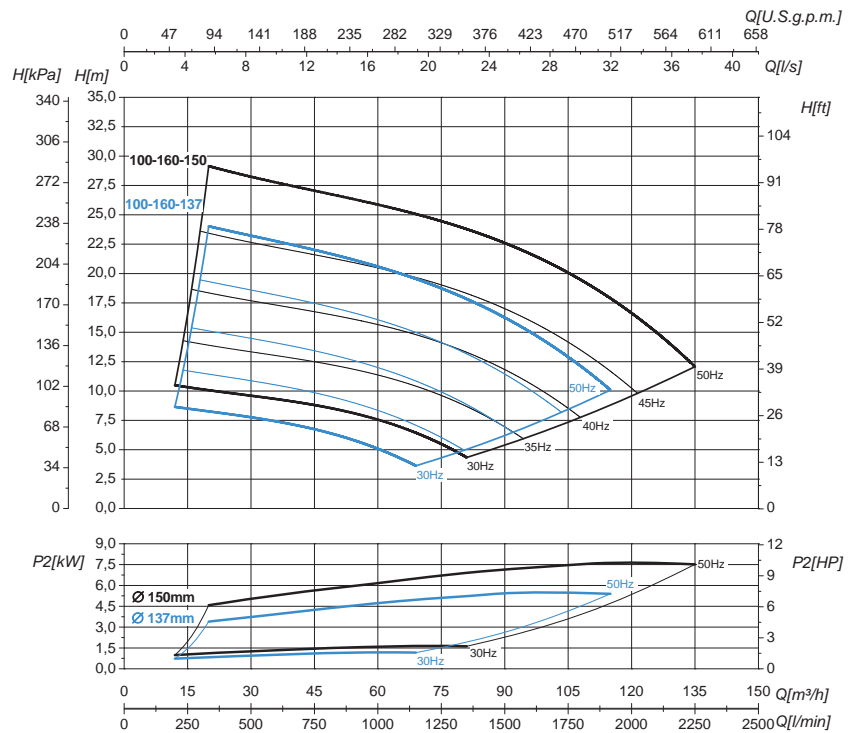
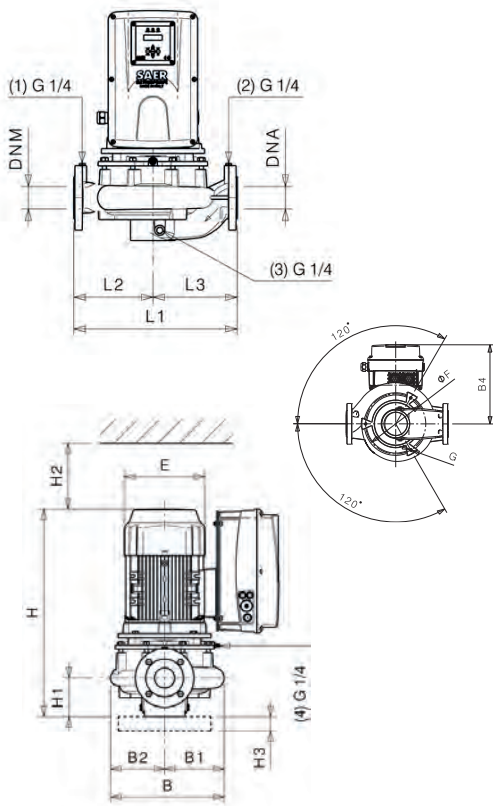
CURVE DI FUNZIONAMENTO E DIMENSIONI

Operating curves and dimensions • Curvas de funcionamiento y dimensiones • Courbes d'utilisation et dimensions • Betriebskurven und Abmessungen • Рабочие кривые и размеры

L-IVE-2P 100-160

2900 1/min

50Hz



Tipo • Type • Тип		L-IVE-2P 100-160-137	L-IVE-2P 100-160-150
P ₂	kW	5,5	7,5
	HP	7,5	10
Grandezza motore Motor frame size Мощность двигателя		112	132
Inverter	1~	-	-
	3~	IVT-L-HP7.5-14.5A	IVT-L-HP10-19A
E [mm]		220	260
L1 [mm]		500	500
L2 [mm]		240	240
L3 [mm]		260	260
H [mm]		680	780
H1 [mm]		140	140
H2 [mm]		115	115
H3 [mm]		40	40
B [mm]		283	283
B1 [mm]		159	159
B2 [mm]		124	124
B4 [mm]		212	370
øF [mm]		200	200
G		M10	M10

Flange • Flanges • Фланцы				
	DNA		DNM	
DN	100		100	
PN	10/16		10/16	
D [mm]	230		230	
K [mm]	180		180	
C [mm]	158		158	
Fori Holes Дырки	ø [mm]	n	ø [mm]	n
	18	8	18	8

Disegni dimensionali, pesi e immagini sono unicamente indicativi e non vincolanti • Dimensional drawing, weight and picture are indicative only and not binding • Dimensiones, pesos y fotografías son indicativos y no vinculantes • Schemas d'encombrement, les poids et les images sont a titre indicatif et pas contraignantes • Die Abmessungen, Gewichte und Bilder sind unverbindlich und verpflichtend. • Габаритные чертежи, веса и изображения являются лишь ориентировочными, а не обязательными

Sensori forniti a richiesta • Sensors supplied upon request • Sensores bajo pedido • Capteurs fournis sur demande • Sensoren geliefert auf Anfrage • Датчики, поставляемые по запросу

Tipo • Type • Тип	Modello • Model • Модель	Misura • Size • Размер
Trasduttore di pressione Pressure transducer Transductor de presión Transducteur de pression Druckwandler Датчик давления	K3	0 ÷ 3 bar
	K5	0 ÷ 5 bar

Per l'elenco completo dei sensori fornibili fare riferimento a pag. 145 • For a complete list of available sensors, refer to page 145 • Para la lista completa de los sensores disponibles hacer referencia a pag 145 • Pour une liste complète des capteurs disponibles, reportez-vous à la p. 145 • Fuer die komplette Liste der verfügbaren Sensoren siehe Seite 145 • Полный список поставляемых датчиков на стр. 145

Informazioni e opzioni sui motori a pagina 198 • Information and options for motors on page 198 • Informaciones y opciones disponibles sobre los motores a pagina 198 • Information et options disponibles sur les moteurs page 198 • Informationen und Optionen für Motoren auf Seite 198 • Информация о двигателях и дополнительные опции на стр. 198.



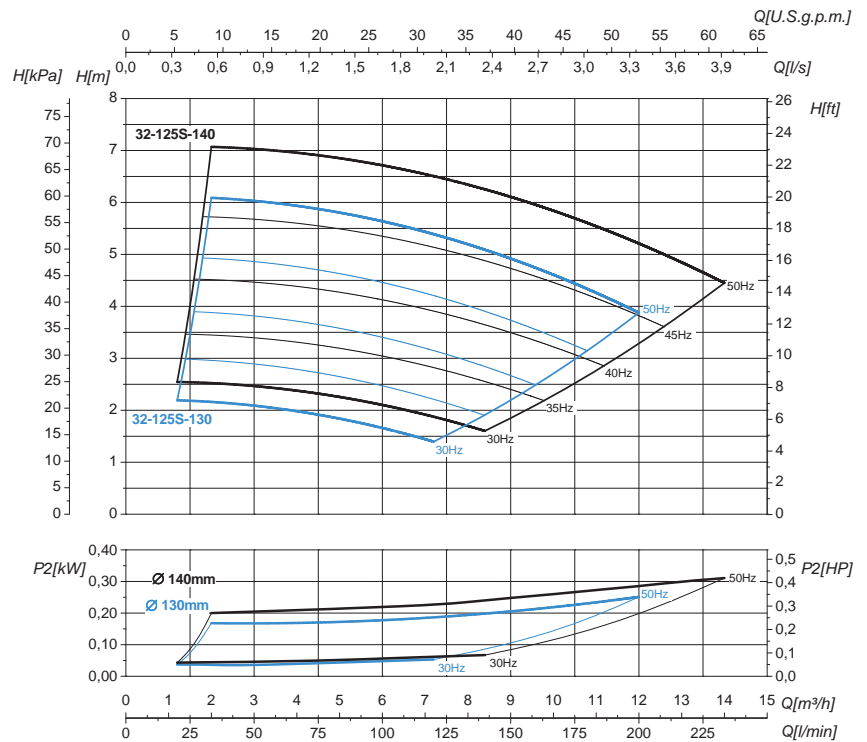
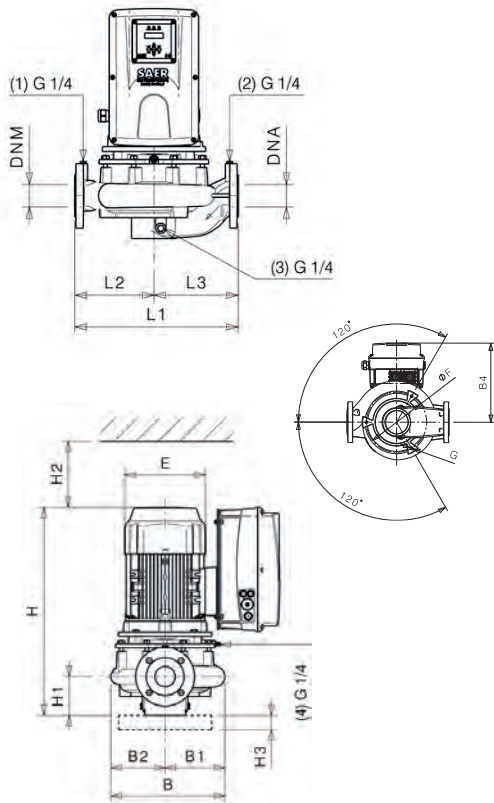
CURVE DI FUNZIONAMENTO E DIMENSIONI

Operating curves and dimensions • Curvas de funcionamiento y dimensiones • Courbes d'utilisation et dimensions • Betriebskurven und Abmessungen • Рабочие кривые и размеры

L-IVE-4P 32-125S

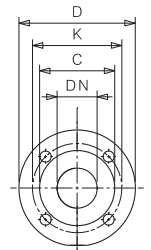
1450 1/min

50Hz



Tipo • Type • Тип		L-IVE-4P 32-125S-130	L-IVE-4P 32-125S-140
P ₂	kW	0,25	0,37
	HP	0,33	0,5
Grandezza motore Motor frame size Мощность двигателя		71	80
Inverter	1~	IVM-L-HP3-9.5A	IVM-L-HP3-9.5A
	3~	IVT-L-HP3-5.5A	IVT-L-HP3-5.5A
E [mm]		140	160
L1 [mm]		280	280
L2 [mm]		140	140
L3 [mm]		140	140
H [mm]		380	414
H1 [mm]		79	79
H2 [mm]		140	120
H3 [mm]		-	-
B [mm]		212	212
B1 [mm]		106	106
B2 [mm]		106	106
B4 [mm]		178	194
øF [mm]		-	-
G		-	-

Flange • Flanges • Фланцы				
	DNA		DNM	
DN	32		32	
PN	10/16		10/16	
D [mm]	144		144	
K [mm]	100		100	
C [mm]	78		78	
Fori Holes Дырки	ø [mm]	n	ø [mm]	n
	18	4	18	4



Disegni dimensionali, pesi e immagini sono unicamente indicativi e non vincolanti • Dimensional drawing, weight and picture are indicative only and not binding • Dimensiones, pesos y fotografías son indicativos y no vinculantes • Schemas d'encombrement, les poids et les images sont à titre indicatif et pas contraignantes • Die Abmessungen, Gewichte und Bilder sind unverbindlich und verpflichtend. • Габаритные чертежи, веса и изображения являются лишь ориентировочными, а не обязательными

Sensori forniti a richiesta • Sensors supplied upon request • Sensores bajo pedido • Capteurs fournis sur demande • Sensoren geliefert auf Anfrage • Датчики, поставляемые по запросу

Tipo • Type • Тип	Modello • Model • Модель	Misura • Size • Размер
Trasduttore di pressione Pressure transducer Transductor de presión Transducteur de pression Druckwandler Датчик давления	K3	0 ÷ 3 bar
	K5	0 ÷ 5 bar

Per l'elenco completo dei sensori fornibili fare riferimento a pag. 145 • For a complete list of available sensors, refer to page 145 • Para la lista completa de los sensores disponibles hacer referencia a pag 145 • Pour une liste complète des capteurs disponibles, reportez-vous à la p. 145 • Fuer die komplette Liste der verfügbaren Sensoren siehe Seite 145 • Полный список поставляемых датчиков на стр. 145

Informazioni e opzioni sui motori a pagina 198 • Information and options for motors on page 198 • Informaciones y opciones disponibles sobre los motores a pagina 198 • Information et options disponibles sur les moteurs page 198 • Informationen und Optionen für Motoren auf Seite 198 • Информация о двигателях и дополнительные опции на стр. 198.

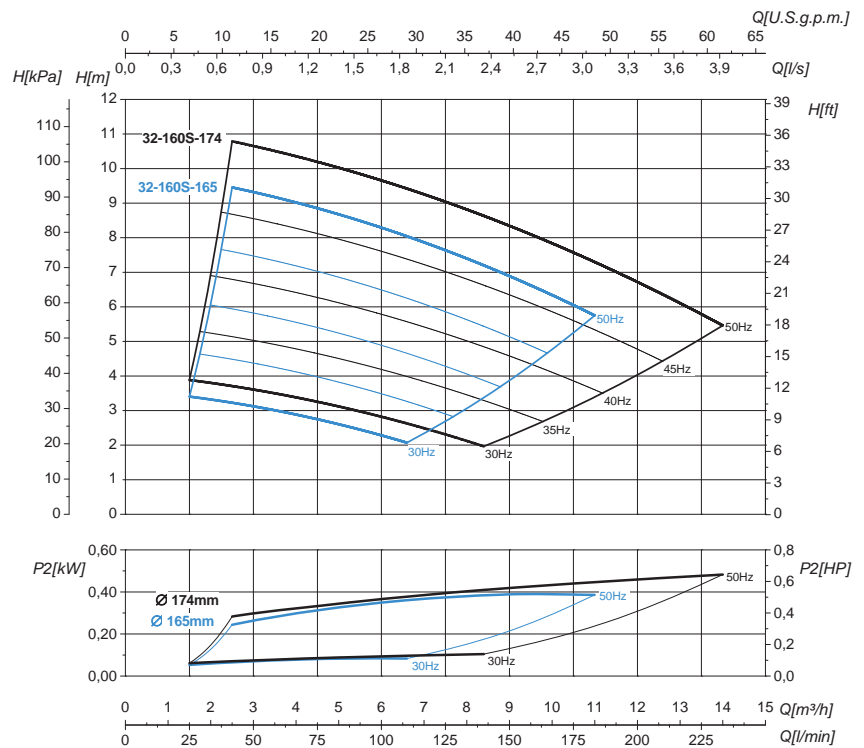
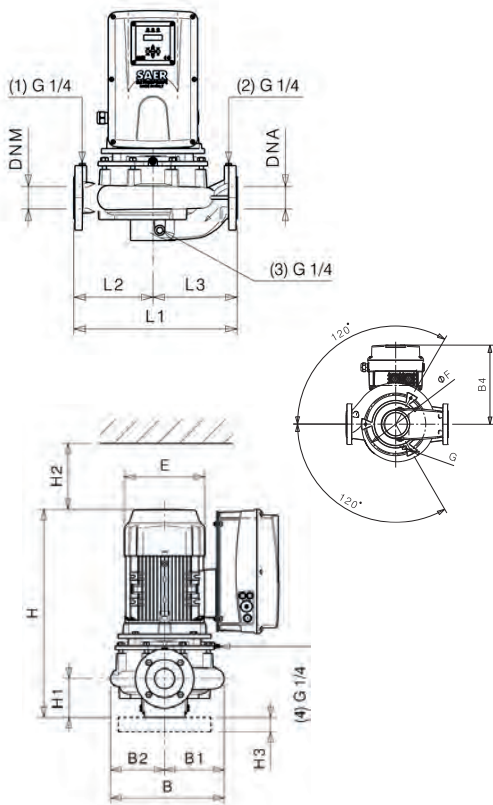
CURVE DI FUNZIONAMENTO E DIMENSIONI

Operating curves and dimensions • Curvas de funcionamiento y dimensiones • Courbes d'utilisation et dimensions • Betriebskurven und Abmessungen • Рабочие кривые и размеры

L-IVE-4P 32-160S

1450 1/min

50Hz



Tipo • Type • Тип		L-IVE-4P 32-160S-165	L-IVE-4P 32-160S-174
P ₂	kW	0,37	0,55
	HP	0,5	0,75
Grandezza motore Motor frame size Мощность двигателя		80	80
Inverter	1~	IVM-L-HP3-9.5A	IVM-L-HP3-9.5A
	3~	IVT-L-HP3-5.5A	IVT-L-HP3-5.5A
E [mm]		160	160
L1 [mm]		340	340
L2 [mm]		160	160
L3 [mm]		180	180
H [mm]		436	471
H1 [mm]		100	100
H2 [mm]		110	110
H3 [mm]		-	-
B [mm]		238	238
B1 [mm]		119	119
B2 [mm]		119	119
B4 [mm]		194	194
øF [mm]		-	-
G		-	-

Flange • Flanges • Фланцы				
	DNA		DNM	
DN	32		32	
PN	10/16		10/16	
D [mm]	144		144	
K [mm]	100		100	
C [mm]	78		78	
Fori Holes дырки	ø [mm]	n	ø [mm]	n
	18	4	18	4

Disegni dimensionali, pesi e immagini sono unicamente indicativi e non vincolanti • Dimensional drawing, weight and picture are indicative only and not binding • Dimensiones, pesos y fotografías son indicativos y no vinculantes • Schemas d'encombrement, les poids et les images sont a titre indicatif et pas contraignantes • Die Abmessungen, Gewichte und Bilder sind unverbindlich und verpflichtend. • Габаритные чертежи, веса и изображения являются лишь ориентировочными, а не обязательными

Sensori forniti a richiesta • Sensors supplied upon request • Sensores bajo pedido • Capteurs fournis sur demande • Sensoren geliefert auf Anfrage • Датчики, поставляемые по запросу

Tipo • Type • Тип	Modello • Model • Модель	Misura • Size • Размер
Trasduttore di pressione Pressure transducer Transductor de presión Transducteur de pression Druckwandler Датчик давления	K3	0 ÷ 3 bar
	K5	0 ÷ 5 bar

Per l'elenco completo dei sensori fornibili fare riferimento a pag. 145 • For a complete list of available sensors, refer to page 145 • Para la lista completa de los sensores disponibles hacer referencia a pag 145 • Pour une liste complète des capteurs disponibles, reportez-vous à la p. 145 • Fuer die komplette Liste der verfügbaren Sensoren siehe Seite 145 • Полный список поставляемых датчиков на стр. 145

Informazioni e opzioni sui motori a pagina 198 • Information and options for motors on page 198 • Informaciones y opciones disponibles sobre los motores a pagina 198 • Information et options disponibles sur les moteurs page 198 • Informationen und Optionen für Motoren auf Seite 198 • Информация о двигателях и дополнительные опции на стр. 198.

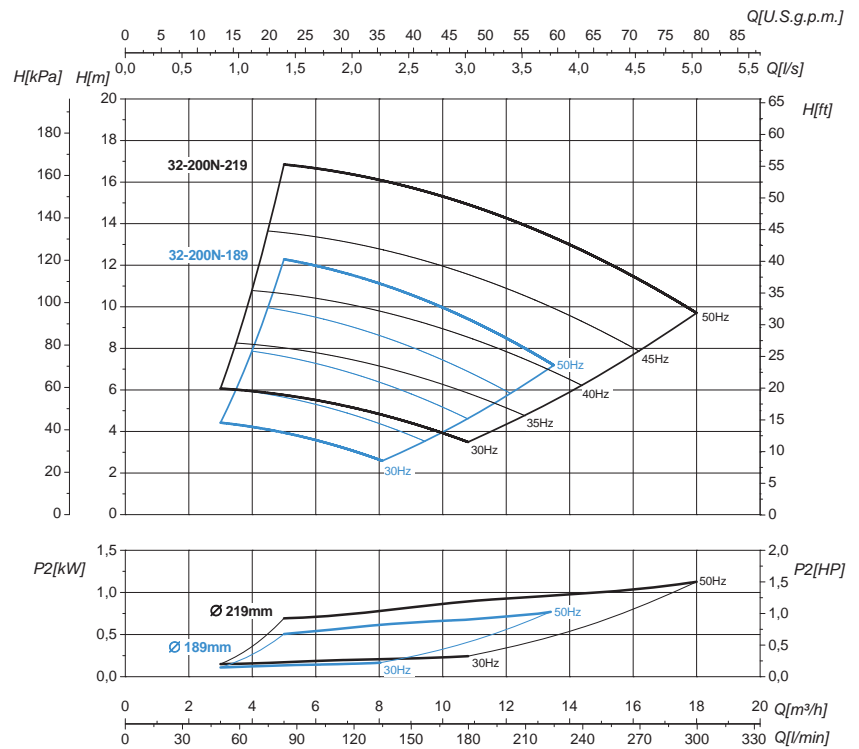
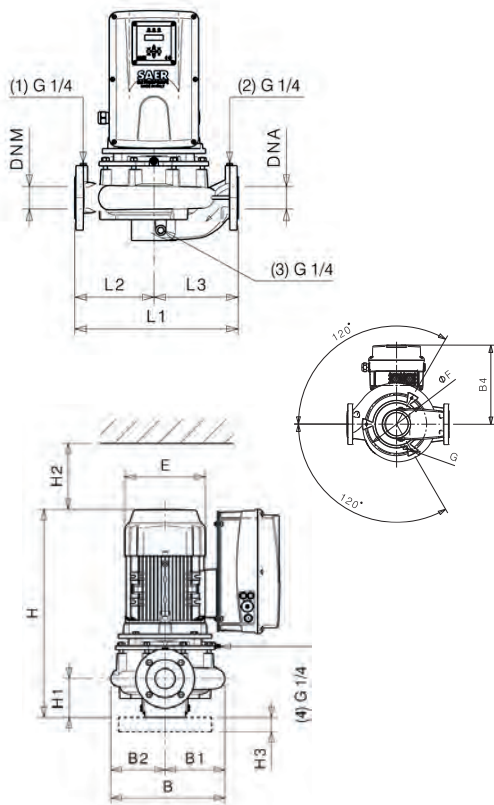
CURVE DI FUNZIONAMENTO E DIMENSIONI

Operating curves and dimensions • Curvas de funcionamiento y dimensiones • Courbes d'utilisation et dimensions • Betriebskurven und Abmessungen • Рабочие кривые и размеры

L-IVE-4P 32-200N

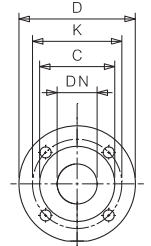
1450 1/min

50Hz



Tipo • Type • Тип		L-IVE-4P 32-200N-189	L-IVE-4P 32-200N-219
P ₂	kW	0,75	1,1
	HP	1	1,5
Grandezza motore Motor frame size Мощность двигателя		80	90
Inverter	1~	IVM-L-HP3-9.5A	IVM-L-HP3-9.5A
	3~	IVT-L-HP3-5.5A	IVT-L-HP3-5.5A
E [mm]		160	176
L1 [mm]		440	440
L2 [mm]		180	180
L3 [mm]		260	260
H [mm]		473	471
H1 [mm]		100	100
H2 [mm]		130	130
H3 [mm]		-	-
B [mm]		286	286
B1 [mm]		143	143
B2 [mm]		143	143
B4 [mm]		194	194
øF [mm]		-	-
G		-	-

Flange • Flanges • Фланцы				
	DNA		DNM	
DN	32		32	
PN	10/16		10/16	
D [mm]	144		144	
K [mm]	100		100	
C [mm]	78		78	
Fori Holes Дырки	ø [mm]	n	ø [mm]	n
	18	4	18	4



Disegni dimensionali, pesi e immagini sono unicamente indicativi e non vincolanti • Dimensional drawing, weight and picture are indicative only and not binding • Dimensiones, pesos y fotografías son indicativos y no vinculantes • Schemas d'encombrement, les poids et les images sont à titre indicatif et pas contraignantes • Die Abmessungen, Gewichte und Bilder sind unverbindlich und verpflichtend • Габаритные чертежи, веса и изображения являются лишь ориентировочными, а не обязательными

Sensori forniti a richiesta • Sensors supplied upon request • Sensores bajo pedido • Capteurs fournis sur demande • Sensoren geliefert auf Anfrage • Датчики, поставляемые по запросу

Tipo • Type • Тип	Modello • Model • Модель	Misura • Size • Размер
Trasduttore di pressione Pressure transducer Transductor de presión Transducteur de pression Druckwandler Датчик давления	K3	0 ÷ 3 bar
	K5	0 ÷ 5 bar

Per l'elenco completo dei sensori fornibili fare riferimento a pag. 145 • For a complete list of available sensors, refer to page 145 • Para la lista completa de los sensores disponibles hacer referencia a pag 145 • Pour une liste complète des capteurs disponibles, reportez-vous à la p. 145 • Fuer die komplette Liste der verfügbaren Sensoren siehe Seite 145 • Полный список поставляемых датчиков на стр. 145

Informazioni e opzioni sui motori a pagina 198 • Information and options for motors on page 198 • Informaciones y opciones disponibles sobre los motores a pagina 198 • Information et options disponibles sur les moteurs page 198 • Informationen und Optionen für Motoren auf Seite 198 • Информация о двигателях и дополнительные опции на стр. 198.

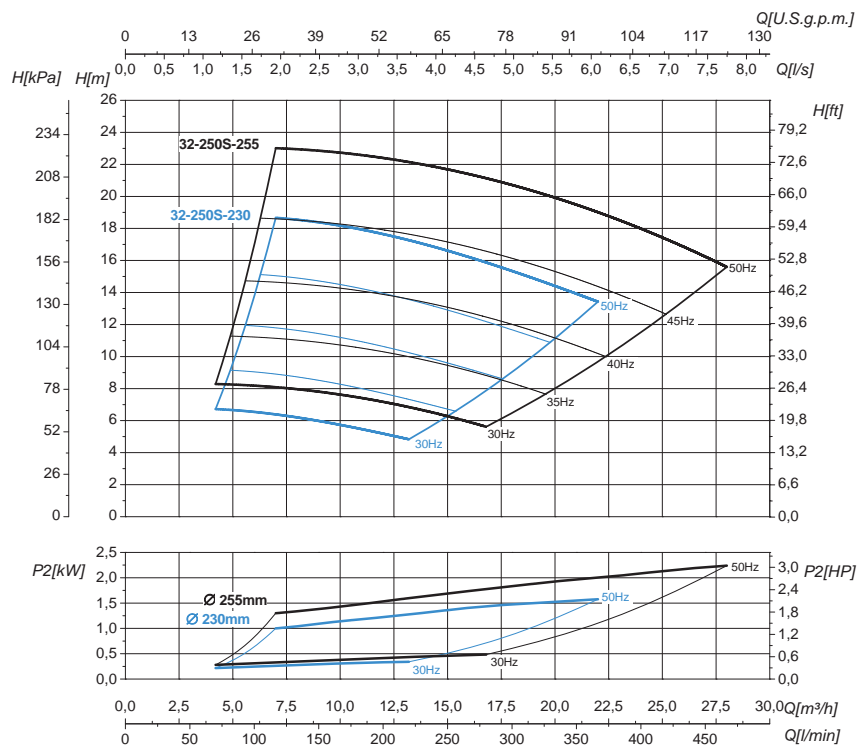
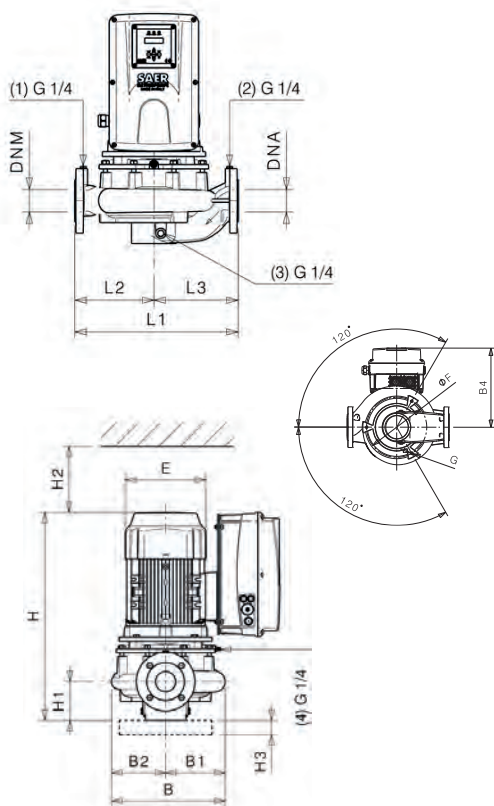
CURVE DI FUNZIONAMENTO E DIMENSIONI

Operating curves and dimensions • Curvas de funcionamiento y dimensiones • Courbes d'utilisation et dimensions • Betriebskurven und Abmessungen • Рабочие кривые и размеры

L-IVE-4P 32-250S

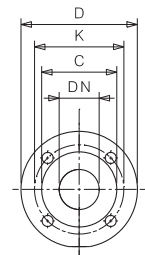
1450 1/min

50Hz



Tipo • Type • Тип		L-IVE-4P 32-250S-255	L-IVE-4P 32-250S-230
P ₂	kW	1,5	2,2
	HP	2	3
Grandezza motore Motor frame size Мощность двигателя		90	100
Inverter	1~	IVM-L-HP3-9.5A	-
	3~	IVT-L-HP3-5.5A	IVT-L-HP3-5.5A
E [mm]		176	196
L1 [mm]		490	490
L2 [mm]		240	240
L3 [mm]		250	250
H [mm]		516	566
H1 [mm]		110	110
H2 [mm]		110	110
H3 [mm]		40	40
B [mm]		337	337
B1 [mm]		171	171
B2 [mm]		166	166
B4 [mm]		194	255
øF [mm]		290	290
G		M12	M12

Flange • Flanges • Фланцы				
	DNA		DNM	
DN	32		32	
PN	10/16		10/16	
D [mm]	144		144	
K [mm]	100		100	
C [mm]	78		78	
Fori Holes Дырки	ø [mm]	n	ø [mm]	n
	18	4	18	4



Disegni dimensionali, pesi e immagini sono unicamente indicativi e non vincolanti • Dimensional drawing, weight and picture are indicative only and not binding • Dimensiones, pesos y fotografías son indicativos y no vinculantes • Schemas d'encombrement, les poids et les images sont à titre indicatif et pas contraignantes • Die Abmessungen, Gewichte und Bilder sind unverbindlich und verpflichtend. • Габаритные чертежи, веса и изображения являются лишь ориентировочными, а не обязательными

Sensori forniti a richiesta • Sensors supplied upon request • Sensores bajo pedido • Capteurs fournis sur demande • Sensoren geliefert auf Anfrage • Датчики, поставляемые по запросу

Tipo • Type • Тип	Modello • Model • Модель	Misura • Size • Размер
Trasduttore di pressione Pressure transducer Transductor de presión Transducteur de pression Druckwandler Датчик давления	K3	0 ÷ 3 bar
	K5	0 ÷ 5 bar

Per l'elenco completo dei sensori fornibili fare riferimento a pag. 145 • For a complete list of available sensors, refer to page 145 • Para la lista completa de los sensores disponibles hacer referencia a pag 145 • Pour une liste complète des capteurs disponibles, reportez-vous à la p. 145 • Fuer die komplette Liste der verfügbaren Sensoren siehe Seite 145 • Полный список поставляемых датчиков на стр. 145

Informazioni e opzioni sui motori a pagina 198 • Information and options for motors on page 198 • Informaciones y opciones disponibles sobre los motores a pagina 198 • Information et options disponibles sur les moteurs page 198 • Informationen und Optionen für Motoren auf Seite 198 • Информация о двигателях и дополнительные опции на стр. 198.

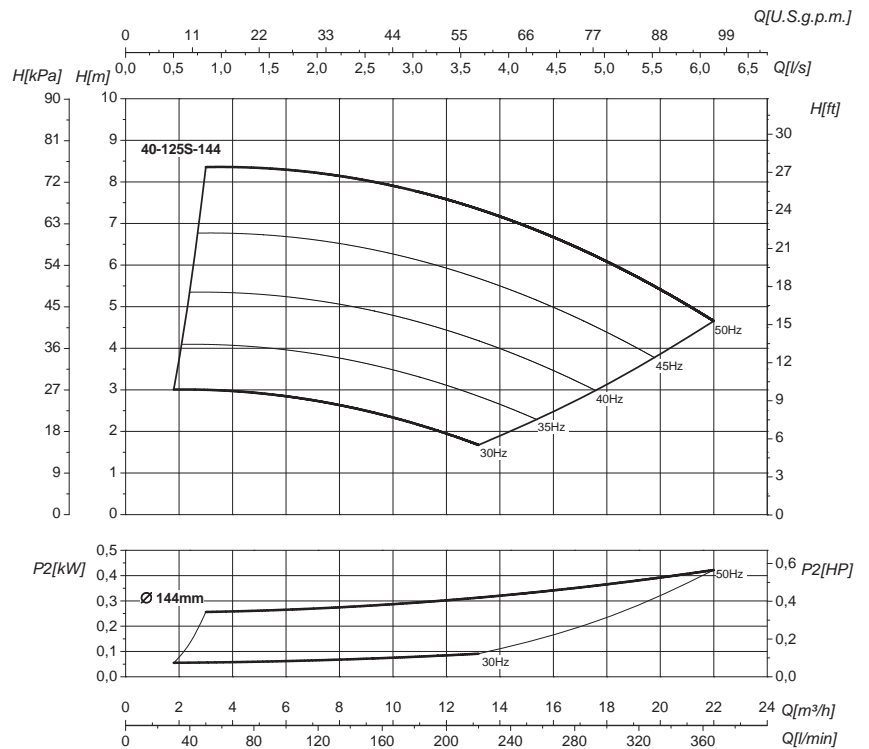
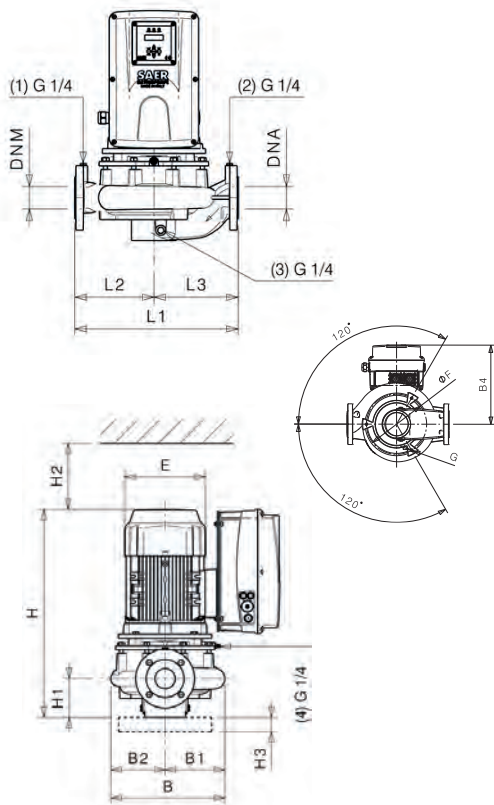
CURVE DI FUNZIONAMENTO E DIMENSIONI

Operating curves and dimensions • Curvas de funcionamiento y dimensiones • Courbes d'utilisation et dimensions • Betriebskurven und Abmessungen • Рабочие кривые и размеры

L-IVE-4P 40-125S

1450 1/min

50Hz



Tipo • Type • Тип		L-IVE-4P 40-125S-144	
P ₂	kW	0,55	
	HP	0,75	
Grandezza motore Motor frame size Мощность двигателя		80	
Inverter	1~	IVM-L-HP3-9.5A	
	3~	IVT-L-HP3-5.5A	
E [mm]		160	
L1 [mm]		320	
L2 [mm]		140	
L3 [mm]		180	
H [mm]		414	
H1 [mm]		79	
H2 [mm]		120	
H3 [mm]		40	
B [mm]		221	
B1 [mm]		113	
B2 [mm]		108	
B4 [mm]		194	
øF [mm]		168	
G		M10	

Flange • Flanges • Фланцы				
	DNA		DNM	
DN	40		40	
PN	10/16		10/16	
D [mm]	154		154	
K [mm]	110		110	
C [mm]	88		88	
Fori Holes дырки	ø [mm]	n	ø [mm]	n
	18	4	18	4

Disegni dimensionali, pesi e immagini sono unicamente indicativi e non vincolanti • Dimensional drawing, weight and picture are indicative only and not binding • Dimensiones, pesos y fotografías son indicativos y no vinculantes • Schemas d'encombrement, les poids et les images sont à titre indicatif et pas contraignantes • Die Abmessungen, Gewichte und Bilder sind unverbindlich und verpflichtend • Габаритные чертежи, веса и изображения являются лишь ориентировочными, а не обязательными

Sensori forniti a richiesta • Sensors supplied upon request • Sensores bajo pedido • Capteurs fournis sur demande • Sensoren geliefert auf Anfrage • Датчики, поставляемые по запросу

Tipo • Type • Тип	Modello • Model • Модель	Misura • Size • Размер
Trasduttore di pressione Pressure transducer Transductor de presión Transducteur de pression Druckwandler Датчик давления	K3	0 ÷ 3 bar
	K5	0 ÷ 5 bar

Per l'elenco completo dei sensori fornibili fare riferimento a pag. 145 • For a complete list of available sensors, refer to page 145 • Para la lista completa de los sensores disponibles hacer referencia a pag 145 • Pour une liste complète des capteurs disponibles, reportez-vous à la p. 145 • Fuer die komplette Liste der verfügbaren Sensoren siehe Seite 145 • Полный список поставляемых датчиков на стр. 145

Informazioni e opzioni sui motori a pagina 198 • Information and options for motors on page 198 • Informaciones y opciones disponibles sobre los motores a pagina 198 • Information et options disponibles sur les moteurs page 198 • Informationen und Optionen für Motoren auf Seite 198 • Информация о двигателях и дополнительные опции на стр. 198.

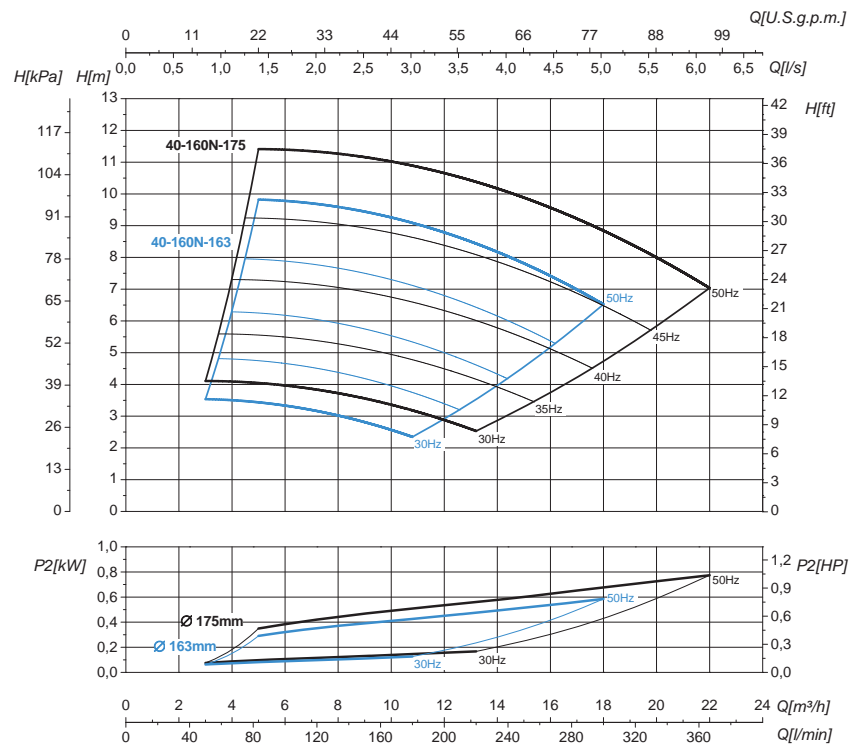
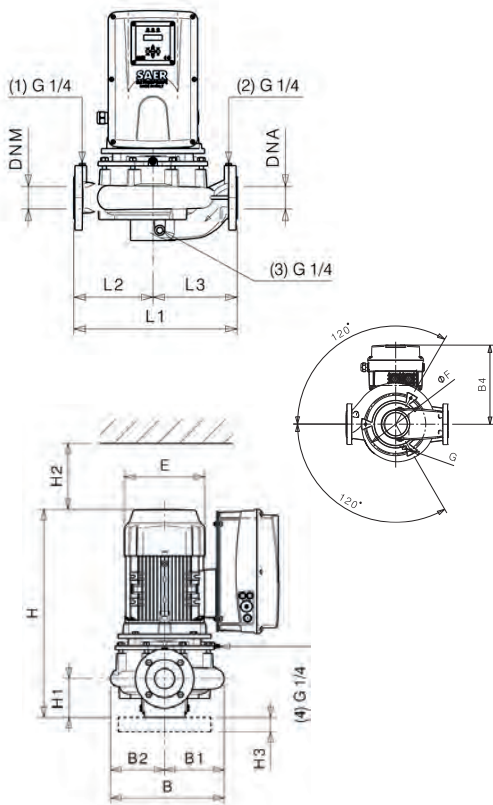
CURVE DI FUNZIONAMENTO E DIMENSIONI

Operating curves and dimensions • Curvas de funcionamiento y dimensiones • Courbes d'utilisation et dimensions • Betriebskurven und Abmessungen • Рабочие кривые и размеры

L-IVE-4P 40-160N

1450 1/min

50Hz



Tipo • Type • Тип		L-IVE-4P 40-160N-163	L-IVE-4P 40-160N-175
P ₂	kW	0,55	0,75
	HP	0,75	1
Grandezza motore Motor frame size Мощность двигателя		80	80
Inverter	1~	IVM-L-HP3-9.5A	IVM-L-HP3-9.5A
	3~	IVT-L-HP3-5.5A	IVT-L-HP3-5.5A
E [mm]		160	160
L1 [mm]		340	340
L2 [mm]		160	160
L3 [mm]		180	180
H [mm]		436	471
H1 [mm]		100	100
H2 [mm]		80	80
H3 [mm]		40	40
B [mm]		242	242
B1 [mm]		122	122
B2 [mm]		120	120
B4 [mm]		194	194
øF [mm]		164	164
G		M10	M10

Flange • Flanges • Фланцы				
	DNA		DNM	
DN	40		40	
PN	10/16		10/16	
D [mm]	154		154	
K [mm]	110		110	
C [mm]	88		88	
Fori Holes ДЫРКИ	ø [mm]	n	ø [mm]	n
	18	4	18	4

Disegni dimensionali, pesi e immagini sono unicamente indicativi e non vincolanti • Dimensional drawing, weight and picture are indicative only and not binding • Dimensiones, pesos y fotografías son indicativos y no vinculantes • Schemas d'encombrement, les poids et les images sont a titre indicatif et pas contraignantes • Die Abmessungen, Gewichte und Bilder sind unverbindlich und verpflichtend • Габаритные чертежи, веса и изображения являются лишь ориентировочными, а не обязательными

Sensori forniti a richiesta • Sensors supplied upon request • Sensores bajo pedido • Capteurs fournis sur demande • Sensoren geliefert auf Anfrage • Датчики, поставляемые по запросу

Tipo • Type • Тип	Modello • Model • Модель	Misura • Size • Размер
Trasduttore di pressione Pressure transducer Transductor de presión Transducteur de pression Druckwandler Датчик давления	K3	0 ÷ 3 bar
	K5	0 ÷ 5 bar

Per l'elenco completo dei sensori fornibili fare riferimento a pag. 145 • For a complete list of available sensors, refer to page 145 • Para la lista completa de los sensores disponibles hacer referencia a pag 145 • Pour une liste complète des capteurs disponibles, reportez-vous à la p. 145 • Fuer die komplette Liste der verfügbaren Sensoren siehe Seite 145 • Полный список поставляемых датчиков на стр. 145

Informazioni e opzioni sui motori a pagina 198 • Information and options for motors on page 198 • Informaciones y opciones disponibles sobre los motores a pagina 198 • Information et options disponibles sur les moteurs page 198 • Informationen und Optionen für Motoren auf Seite 198 • Информация о двигателях и дополнительные опции на стр. 198.

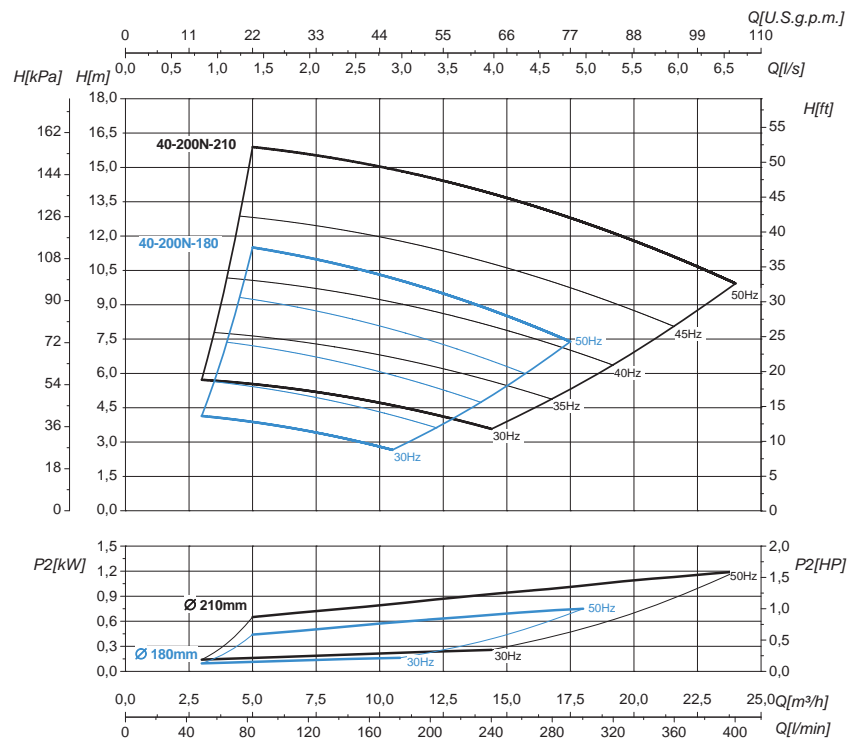
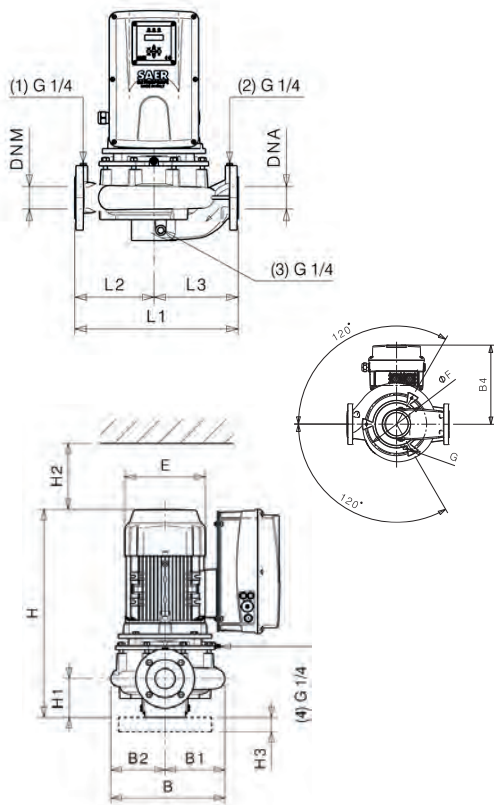
CURVE DI FUNZIONAMENTO E DIMENSIONI

Operating curves and dimensions • Curvas de funcionamiento y dimensiones • Courbes d'utilisation et dimensions • Betriebskurven und Abmessungen • Рабочие кривые и размеры

L-IVE-4P 40-200N

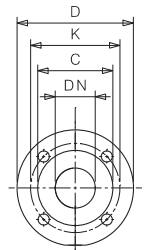
1450 1/min

50Hz



Tipo • Type • Тип		L-IVE-4P 40-200N-180	L-IVE-4P 40-200N-210
P ₂	kW	0,75	1,1
	HP	0,1	1,5
Grandezza motore Motor frame size Мощность двигателя		80	80
Inverter	1~	IVM-L-HP3-9.5A	IVM-L-HP3-9.5A
	3~	IVT-L-HP3-5.5A	IVT-L-HP3-5.5A
E [mm]		160	176
L1 [mm]		440	440
L2 [mm]		180	180
L3 [mm]		260	260
H [mm]		483	481
H1 [mm]		110	110
H2 [mm]		130	130
H3 [mm]		40	40
B [mm]		286	286
B1 [mm]		143	143
B2 [mm]		143	143
B4 [mm]		194	194
øF [mm]		190	190
G		M10	M10

Flange • Flanges • Фланцы				
	DNA		DNM	
DN	40		40	
PN	10/16		10/16	
D [mm]	154		154	
K [mm]	110		110	
C [mm]	88		88	
Fori Holes Дырки	ø [mm]	n	ø [mm]	n
	18	4	18	4



Disegni dimensionali, pesi e immagini sono unicamente indicativi e non vincolanti • Dimensional drawing, weight and picture are indicative only and not binding • Dimensiones, pesos y fotografías son indicativos y no vinculantes • Schemas d'encombrement, les poids et les images sont à titre indicatif et pas contraignantes • Die Abmessungen, Gewichte und Bilder sind unverbindlich und verpflichtend • Габаритные чертежи, веса и изображения являются лишь ориентировочными, а не обязательными

Sensori forniti a richiesta • Sensors supplied upon request • Sensores bajo pedido • Capteurs fournis sur demande • Sensoren geliefert auf Anfrage • Датчики, поставляемые по запросу

Tipo • Type • Тип	Modello • Model • Модель	Misura • Size • Размер
Trasduttore di pressione Pressure transducer Transductor de presión Transducteur de pression Druckwandler Датчик давления	K3	0 ÷ 3 bar
	K5	0 ÷ 5 bar

Per l'elenco completo dei sensori fornibili fare riferimento a pag. 145 • For a complete list of available sensors, refer to page 145 • Para la lista completa de los sensores disponibles hacer referencia a pag 145 • Pour une liste complète des capteurs disponibles, reportez-vous à la p. 145 • Fuer die komplette Liste der verfügbaren Sensoren siehe Seite 145 • Полный список поставляемых датчиков на стр. 145

Informazioni e opzioni sui motori a pagina 198 • Information and options for motors on page 198 • Informaciones y opciones disponibles sobre los motores a pagina 198 • Information et options disponibles sur les moteurs page 198 • Informationen und Optionen für Motoren auf Seite 198 • Информация о двигателях и дополнительные опции на стр. 198.

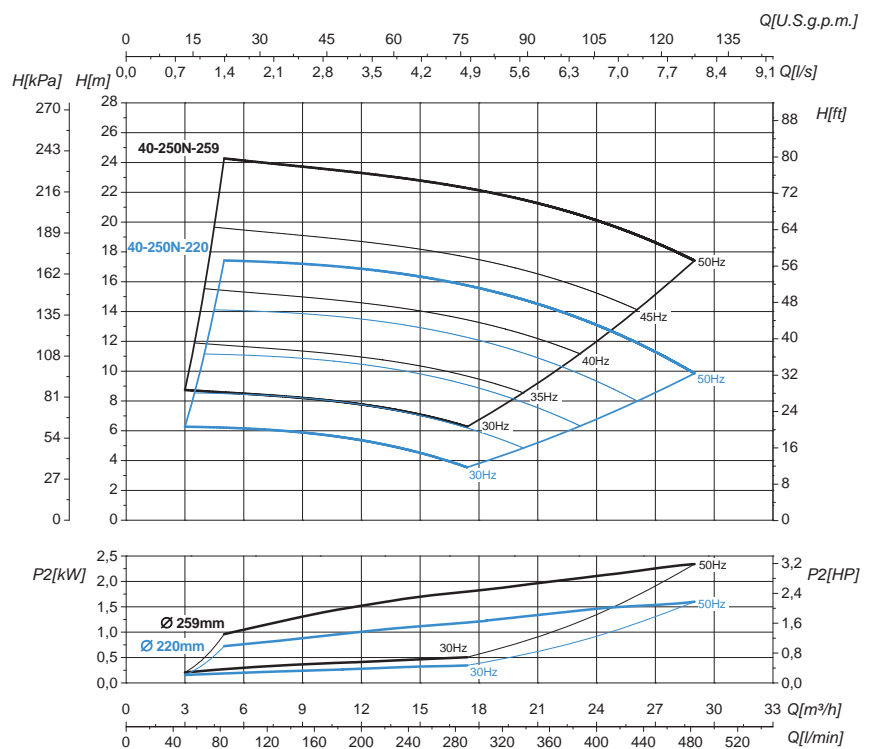
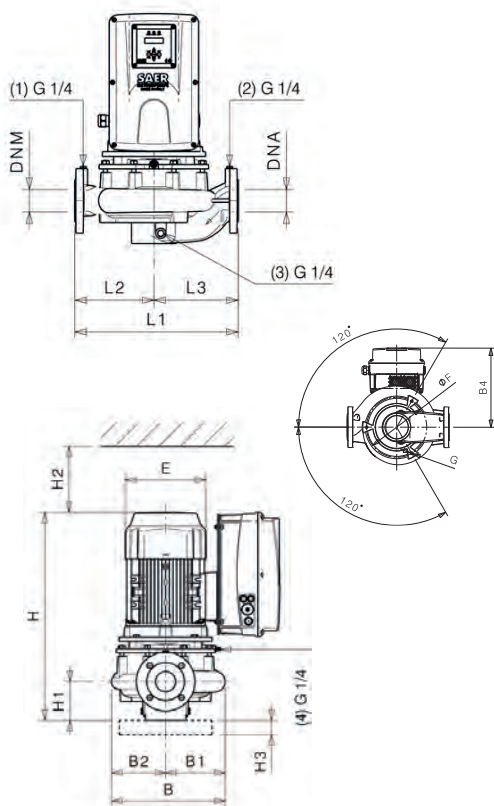
CURVE DI FUNZIONAMENTO E DIMENSIONI

Operating curves and dimensions • Curvas de funcionamiento y dimensiones • Courbes d'utilisation et dimensions • Betriebskurven und Abmessungen • Рабочие кривые и размеры

L-IVE-4P 40-250N

1450 1/min

50Hz



Tipo • Type • Тип		L-IVE-4P 40-250N-220	L-IVE-4P 40-250N-259
P ₂	kW	1,1	2,2
	HP	1,5	3
Grandezza motore Motor frame size Мощность двигателя		90	100
Inverter	1~	IVM-L-HP3-9.5A	-
	3~	IVT-L-HP3-5.5A	IVT-L-HP3-5.5A
E [mm]		176	196
L1 [mm]		490	490
L2 [mm]		240	240
L3 [mm]		250	250
H [mm]		489	566
H1 [mm]		110	110
H2 [mm]		130	130
H3 [mm]		40	40
B [mm]		332	332
B1 [mm]		166	166
B2 [mm]		166	166
B4 [mm]		194	255
øF [mm]		190	190
G		M10	M10

Flange • Flanges • Фланцы				
	DNA		DNM	
DN	40		40	
PN	10/16		10/16	
D [mm]	154		154	
K [mm]	110		110	
C [mm]	88		88	
Fori Holes дырки	ø [mm]	n	ø [mm]	n
	18	4	18	4

Disegni dimensionali, pesi e immagini sono unicamente indicativi e non vincolanti • Dimensional drawing, weight and picture are indicative only and not binding • Dimensiones, pesos y fotografías son indicativos y no vinculantes • Schemas d'encombrement, les poids et les images sont a titre indicatif et pas contraignantes • Die Abmessungen, Gewichte und Bilder sind unverbindlich und verpflichtend. • Габаритные чертежи, веса и изображения являются лишь ориентировочными, а не обязательными

Sensori forniti a richiesta • Sensors supplied upon request • Sensores bajo pedido • Capteurs fournis sur demande • Sensoren geliefert auf Anfrage • Датчики, поставляемые по запросу

Tipo • Type • Тип	Modello • Model • Модель	Misura • Size • Размер
Trasduttore di pressione Pressure transducer Transductor de presión Transducteur de pression Druckwandler Датчик давления	K3	0 ÷ 3 bar
	K5	0 ÷ 5 bar

Per l'elenco completo dei sensori fornibili fare riferimento a pag. 145 • For a complete list of available sensors, refer to page 145 • Para la lista completa de los sensores disponibles hacer referencia a pag 145 • Pour une liste complète des capteurs disponibles, reportez-vous à la p. 145 • Fuer die komplette Liste der verfügbaren Sensoren siehe Seite 145 • Полный список поставляемых датчиков на стр. 145

Informazioni e opzioni sui motori a pagina 198 • Information and options for motors on page 198 • Informaciones y opciones disponibles sobre los motores a pagina 198 • Information et options disponibles sur les moteurs page 198 • Informationen und Optionen für Motoren auf Seite 198 • Информация о двигателях и дополнительные опции на стр. 198.

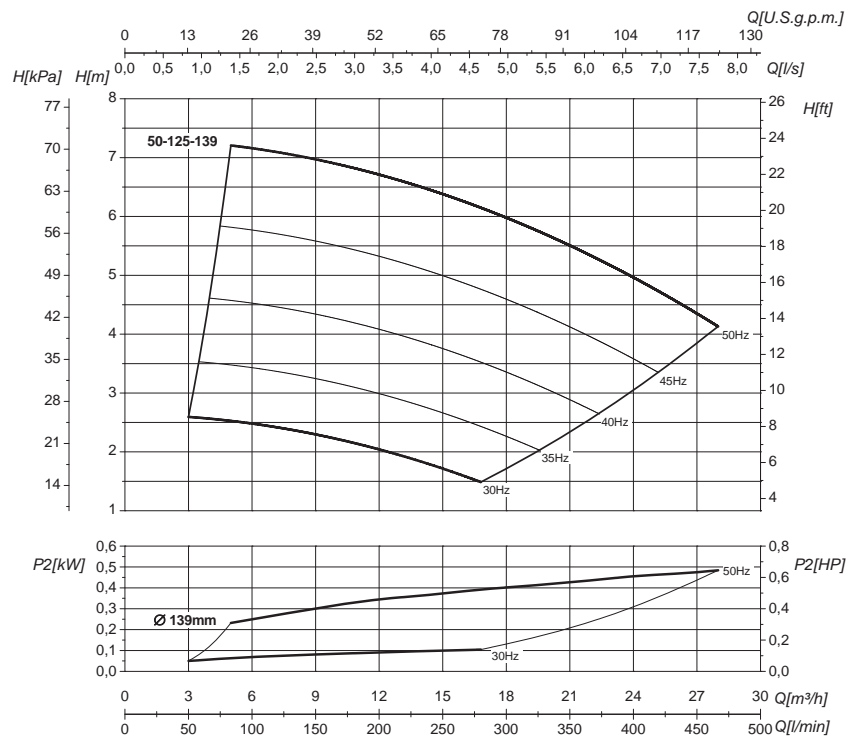
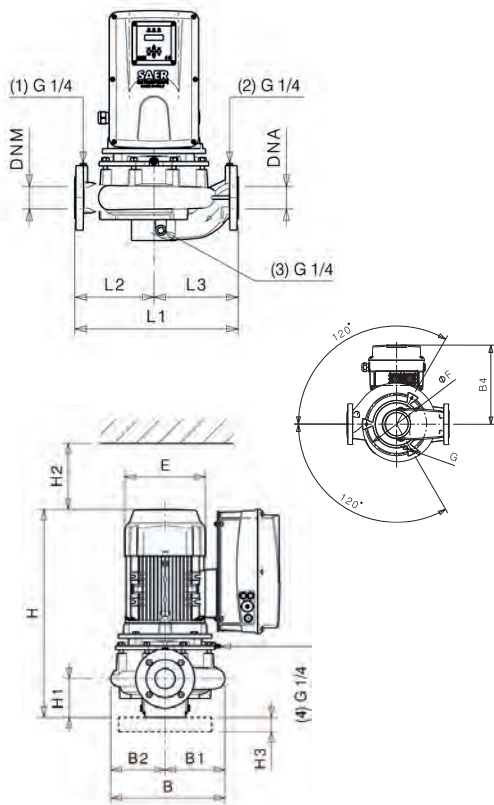
CURVE DI FUNZIONAMENTO E DIMENSIONI

Operating curves and dimensions • Curvas de funcionamiento y dimensiones • Courbes d'utilisation et dimensions • Betriebskurven und Abmessungen • Рабочие кривые и размеры

L-IVE-4P 50-125

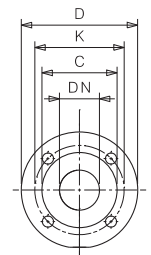
1450 1/min

50Hz



Tipo • Type • Тип		L-IVE-4P 50-125-220
P ₂	kW	0,55
	HP	0,75
Grandezza motore Motor frame size Мощность двигателя		80
Inverter	1~	IVM-L-HP3-9.5A
	3~	IVT-L-HP3-5.5A
E [mm]		160
L1 [mm]		340
L2 [mm]		160
L3 [mm]		180
H [mm]		485
H1 [mm]		115
H2 [mm]		100
H3 [mm]		40
B [mm]		238
B1 [mm]		128
B2 [mm]		110
B4 [mm]		194
øF [mm]		180
G		M10

Flange • Flanges • Фланцы				
	DNA		DNM	
DN	50		50	
PN	10/16		10/16	
D [mm]	169		169	
K [mm]	125		125	
C [mm]	102		102	
Fori Holes дырки	ø [mm]	n	ø [mm]	n
	18	4	18	4



Disegni dimensionali, pesi e immagini sono unicamente indicativi e non vincolanti • Dimensional drawing, weight and picture are indicative only and not binding • Dimensiones, pesos y fotografías son indicativos y no vinculantes • Schemas d'encombrement, les poids et les images sont a titre indicatif et pas contraignantes • Die Abmessungen, Gewichte und Bilder sind unverbindlich und verpflichtend. • Габаритные чертежи, веса и изображения являются лишь ориентировочными, а не обязательными

Sensori forniti a richiesta • Sensors supplied upon request • Sensores bajo pedido • Capteurs fournis sur demande • Sensoren geliefert auf Anfrage • Датчики, поставляемые по запросу

Tipo • Type • Тип	Modello • Model • Модель	Misura • Size • Размер
Trasduttore di pressione Pressure transducer Transductor de presion Transducteur de pression Druckwandler Датчик давления	K3	0 ÷ 3 bar
	K5	0 ÷ 5 bar

Per l'elenco completo dei sensori fornibili fare riferimento a pag. 145 • For a complete list of available sensors, refer to page 145 • Para la lista completa de los sensores disponibles hacer referencia a pag 145 • Pour une liste complète des capteurs disponibles, reportez-vous à la p. 145 • Fuer die komplette Liste der verfügbaren Sensoren siehe Seite 145 • Полный список поставляемых датчиков на стр. 145

Informazioni e opzioni sui motori a pagina 198 • Information and options for motors on page 198 • Informaciones y opciones disponibles sobre los motores a pagina 198 • Information et options disponibles sur les moteurs page 198 • Informationen und Optionen für Motoren auf Seite 198 • Информация о двигателях и дополнительные опции на стр. 198.

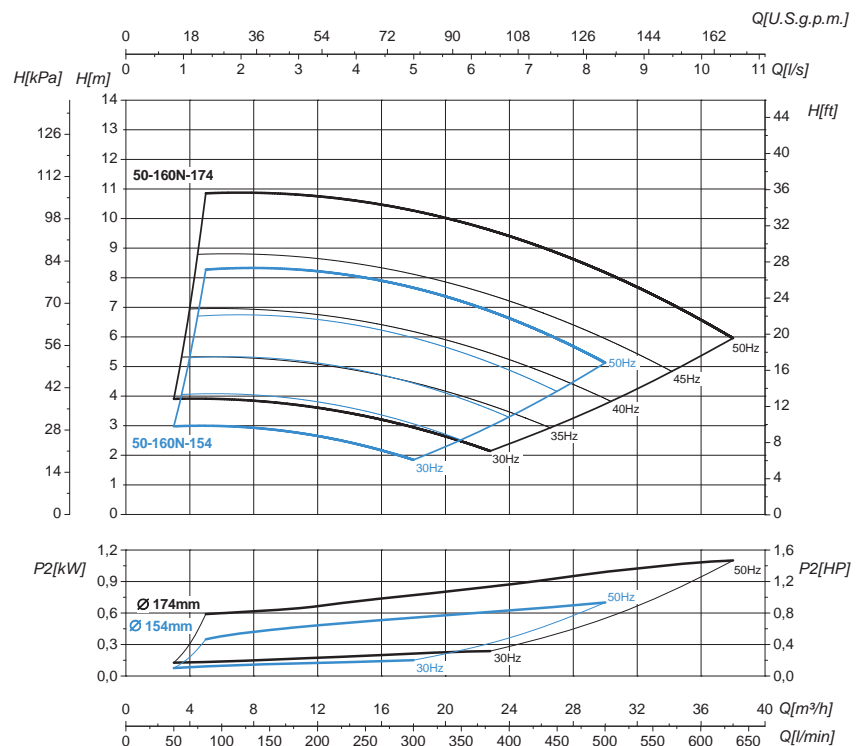
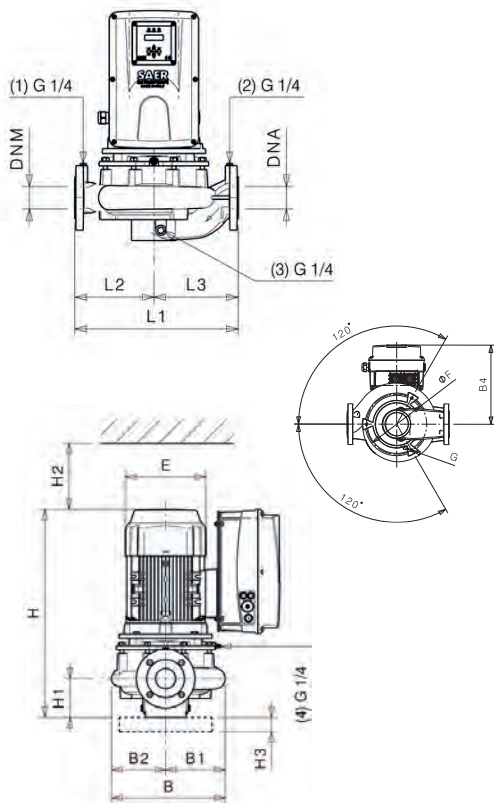
CURVE DI FUNZIONAMENTO E DIMENSIONI

Operating curves and dimensions • Curvas de funcionamiento y dimensiones • Courbes d'utilisation et dimensions • Betriebskurven und Abmessungen • Рабочие кривые и размеры

L-IVE-4P 50-160N

1450 1/min

50Hz



Tipo • Type • Тип		L-IVE-4P 50-160N-154	L-IVE-4P 50-160N-174
P ₂	kW	0,75	1,1
	HP	1	1,5
Grandezza motore Motor frame size Мощность двигателя		80	90
Inverter	1~	IVM-L-HP3-9.5A	IVM-L-HP3-9.5A
	3~	IVT-L-HP3-5.5A	IVT-L-HP3-5.5A
E [mm]	160	176	
L1 [mm]	340	340	
L2 [mm]	160	160	
L3 [mm]	180	180	
H [mm]	488	486	
H1 [mm]	115	115	
H2 [mm]	130	130	
H3 [mm]	40	40	
B [mm]	263	263	
B1 [mm]	140	140	
B2 [mm]	123	123	
B4 [mm]	194	194	
øF [mm]	200	200	
G	M10	M10	

Flange • Flanges • Фланцы				
	DNA		DNM	
DN	50		50	
PN	10/16		10/16	
D [mm]	169		169	
K [mm]	125		125	
C [mm]	102		102	
Fori Holes Дырки	ø [mm]	n	ø [mm]	n
	18	4	18	4

Disegni dimensionali, pesi e immagini sono unicamente indicativi e non vincolanti • Dimensional drawing, weight and picture are indicative only and not binding • Dimensiones, pesos y fotografías son indicativos y no vinculantes • Schemas d'encombrement, les poids et les images sont a titre indicatif et pas contraignantes • Die Abmessungen, Gewichte und Bilder sind unverbindlich und verpflichtend. • Габаритные чертежи, веса и изображения являются лишь ориентировочными, а не обязательными

Sensori forniti a richiesta • Sensors supplied upon request • Sensores bajo pedido • Capteurs fournis sur demande • Sensoren geliefert auf Anfrage • Датчики, поставляемые по запросу

Tipo • Type • Тип	Modello • Model • Модель	Misura • Size • Размер
Trasduttore di pressione Pressure transducer Transductor de presion Transducteur de pression Druckwandler Датчик давления	K3	0 ÷ 3 bar
	K5	0 ÷ 5 bar

Per l'elenco completo dei sensori fornibili fare riferimento a pag. 145 • For a complete list of available sensors, refer to page 145 • Para la lista completa de los sensores disponibles hacer referencia a pag 145 • Pour une liste complète des capteurs disponibles, reportez-vous à la p. 145 • Fuer die komplette Liste der verfügbaren Sensoren siehe Seite 145 • Полный список поставляемых датчиков на стр. 145

Informazioni e opzioni sui motori a pagina 198 • Information and options for motors on page 198 • Informaciones y opciones disponibles sobre los motores a pagina 198 • Information et options disponibles sur les moteurs page 198 • Informationen und Optionen für Motoren auf Seite 198 • Информация о двигателях и дополнительные опции на стр. 198.

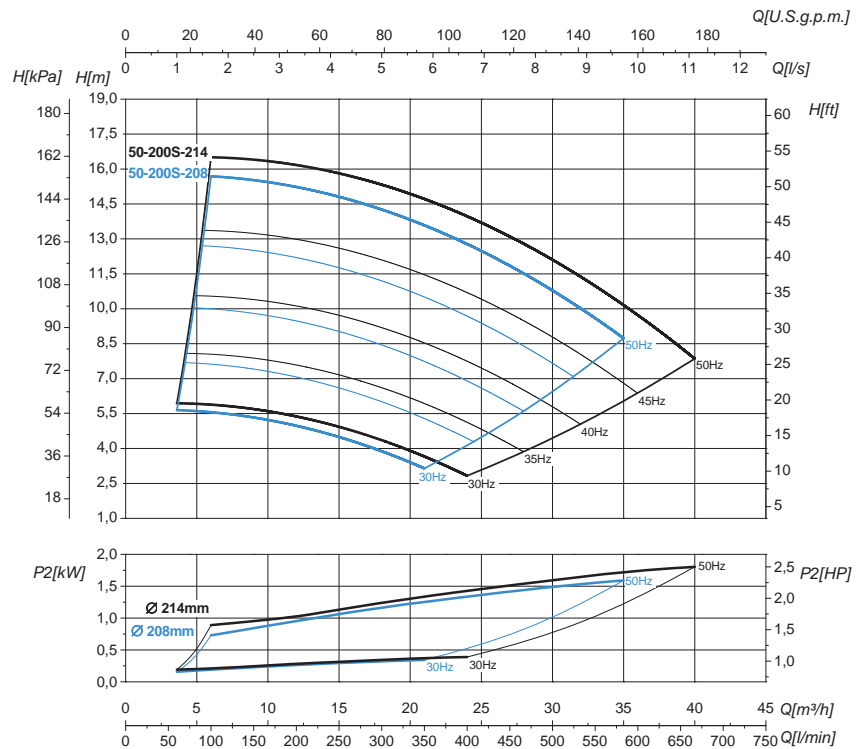
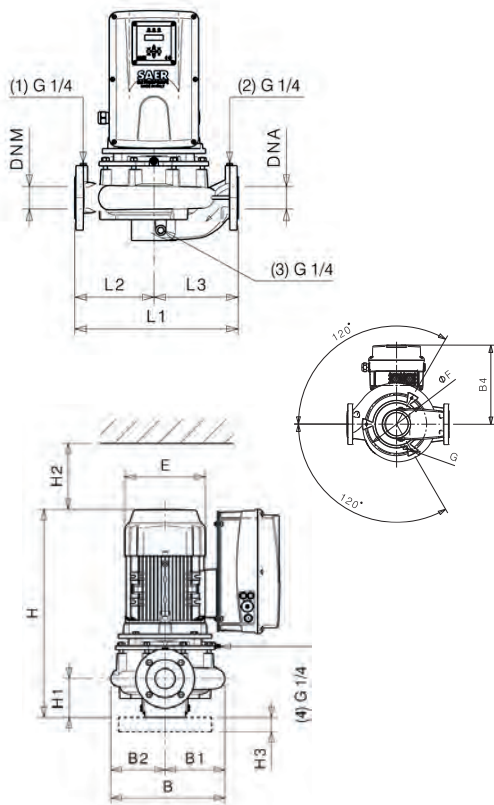
CURVE DI FUNZIONAMENTO E DIMENSIONI

Operating curves and dimensions • Curvas de funcionamiento y dimensiones • Courbes d'utilisation et dimensions • Betriebskurven und Abmessungen • Рабочие кривые и размеры

L-IVE-4P 50-200S

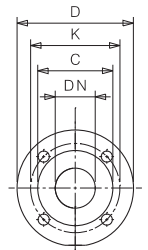
1450 1/min

50Hz



Tipo • Type • Тип		L-IVE-4P 50-200S-208	L-IVE-4P 50-200S-214
P ₂	kW	1,5	2,2
	HP	2	3
Grandezza motore Motor frame size Мощность двигателя		90	100
Inverter	1~	IVM-L-HP3-9.5A	-
	3~	IVT-L-HP3-5.5A	IVT-L-HP3-5.5A
E [mm]		176	196
L1 [mm]		440	440
L2 [mm]		200	200
L3 [mm]		240	240
H [mm]		518	576
H1 [mm]		115	115
H2 [mm]		110	110
H3 [mm]		40	40
B [mm]		299	299
B1 [mm]		153	153
B2 [mm]		146	146
B4 [mm]		194	255
øF [mm]		190	190
G		M10	M10

Flange • Flanges • Фланцы				
	DNA		DNM	
DN	50		50	
PN	10/16		10/16	
D [mm]	169		169	
K [mm]	125		125	
C [mm]	102		102	
Fori Holes Дырки	ø [mm]	n	ø [mm]	n
	18	4	18	4



Disegni dimensionali, pesi e immagini sono unicamente indicativi e non vincolanti • Dimensional drawing, weight and picture are indicative only and not binding • Dimensiones, pesos y fotografías son indicativos y no vinculantes • Schemas d'encombrement, les poids et les images sont à titre indicatif et pas contraignantes • Die Abmessungen, Gewichte und Bilder sind unverbindlich und verpflichtend • Габаритные чертежи, веса и изображения являются лишь ориентировочными, а не обязательными

Sensori forniti a richiesta • Sensors supplied upon request • Sensores bajo pedido • Capteurs fournis sur demande • Sensoren geliefert auf Anfrage • Датчики, поставляемые по запросу

Tipo • Type • Тип	Modello • Model • Модель	Misura • Size • Размер
Trasduttore di pressione Pressure transducer Transductor de presión Transducteur de pression Druckwandler Датчик давления	K3	0 ÷ 3 bar
	K5	0 ÷ 5 bar

Per l'elenco completo dei sensori fornibili fare riferimento a pag. 145 • For a complete list of available sensors, refer to page 145 • Para la lista completa de los sensores disponibles hacer referencia a pag 145 • Pour une liste complète des capteurs disponibles, reportez-vous à la p. 145 • Fuer die komplette Liste der verfügbaren Sensoren siehe Seite 145 • Полный список поставляемых датчиков на стр. 145

Informazioni e opzioni sui motori a pagina 198 • Information and options for motors on page 198 • Informaciones y opciones disponibles sobre los motores a pagina 198 • Information et options disponibles sur les moteurs page 198 • Informationen und Optionen für Motoren auf Seite 198 • Информация о двигателях и дополнительные опции на стр. 198.

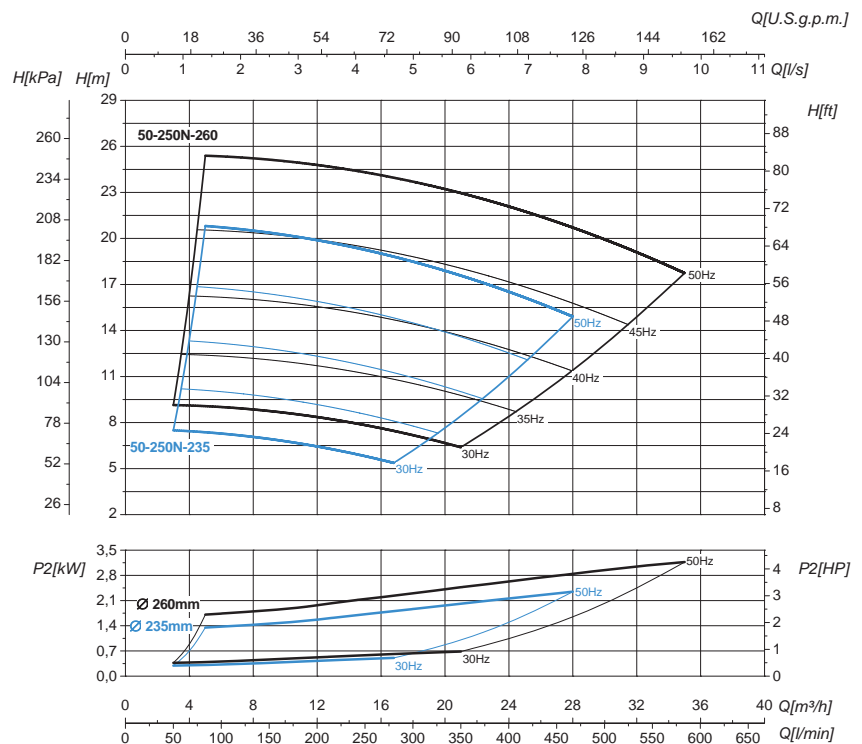
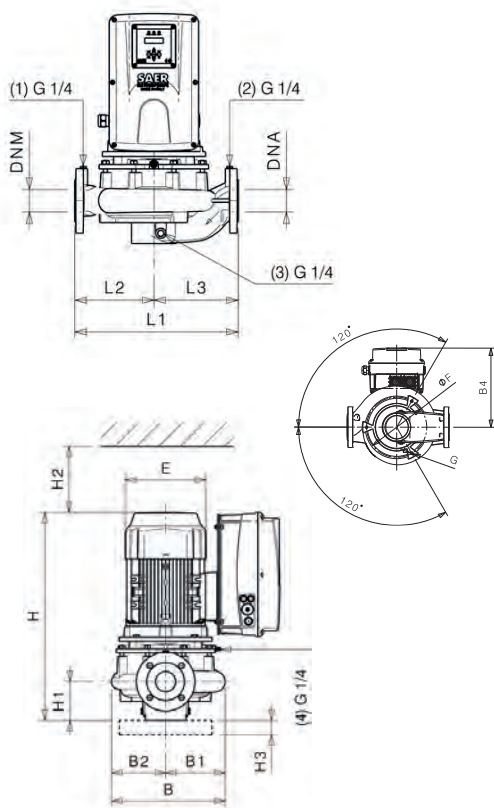
CURVE DI FUNZIONAMENTO E DIMENSIONI

Operating curves and dimensions • Curvas de funcionamiento y dimensiones • Courbes d'utilisation et dimensions • Betriebskurven und Abmessungen • Рабочие кривые и размеры

L-IVE-4P 50-250N

1450 1/min

50Hz



Tipo • Type • Тип		L-IVE-4P 50-250N-260	L-IVE-4P 50-250N-235
P ₂	kW	2,2	3
	HP	3	4
Grandezza motore Motor frame size Мощность двигателя		100	100
Inverter	1~	-	-
	3~	IVT-L-HP3-5.5A	IVT-L-HP5.5-11A
E [mm]		196	196
L1 [mm]		440	440
L2 [mm]		215	215
L3 [mm]		225	225
H [mm]		571	571
H1 [mm]		115	115
H2 [mm]		140	140
H3 [mm]		40	40
B [mm]		339	339
B1 [mm]		173	173
B2 [mm]		166	166
B4 [mm]		255	250
øF [mm]		290	290
G		M12	M12

Flange • Flanges • Фланцы				
	DNA		DNM	
DN	50		50	
PN	10/16		10/16	
D [mm]	169		169	
K [mm]	125		125	
C [mm]	102		102	
Fori Holes Дырки	ø [mm]	n	ø [mm]	n
	18	4	18	4

Disegni dimensionali, pesi e immagini sono unicamente indicativi e non vincolanti • Dimensional drawing, weight and picture are indicative only and not binding • Dimensiones, pesos y fotografías son indicativos y no vinculantes • Schemas d'encombrement, les poids et les images sont a titre indicatif et pas contraignantes • Die Abmessungen, Gewichte und Bilder sind unverbindlich und verpflichtend. • Габаритные чертежи, веса и изображения являются лишь ориентировочными, а не обязательными

Sensori forniti a richiesta • Sensors supplied upon request • Sensores bajo pedido • Capteurs fournis sur demande • Sensoren geliefert auf Anfrage • Датчики, поставляемые по запросу

Tipo • Type • Тип	Modello • Model • Модель	Misura • Size • Размер
Trasduttore di pressione Pressure transducer Transductor de presión Transducteur de pression Druckwandler Датчик давления	K3	0 ÷ 3 bar
	K5	0 ÷ 5 bar

Per l'elenco completo dei sensori fornibili fare riferimento a pag. 145 • For a complete list of available sensors, refer to page 145 • Para la lista completa de los sensores disponibles hacer referencia a pag 145 • Pour une liste complète des capteurs disponibles, reportez-vous à la p. 145 • Fuer die komplette Liste der verfügbaren Sensoren siehe Seite 145 • Полный список поставляемых датчиков на стр. 145

Informazioni e opzioni sui motori a pagina 198 • Information and options for motors on page 198 • Informaciones y opciones disponibles sobre los motores a pagina 198 • Information et options disponibles sur les moteurs page 198 • Informationen und Optionen für Motoren auf Seite 198 • Информация о двигателях и дополнительные опции на стр. 198.

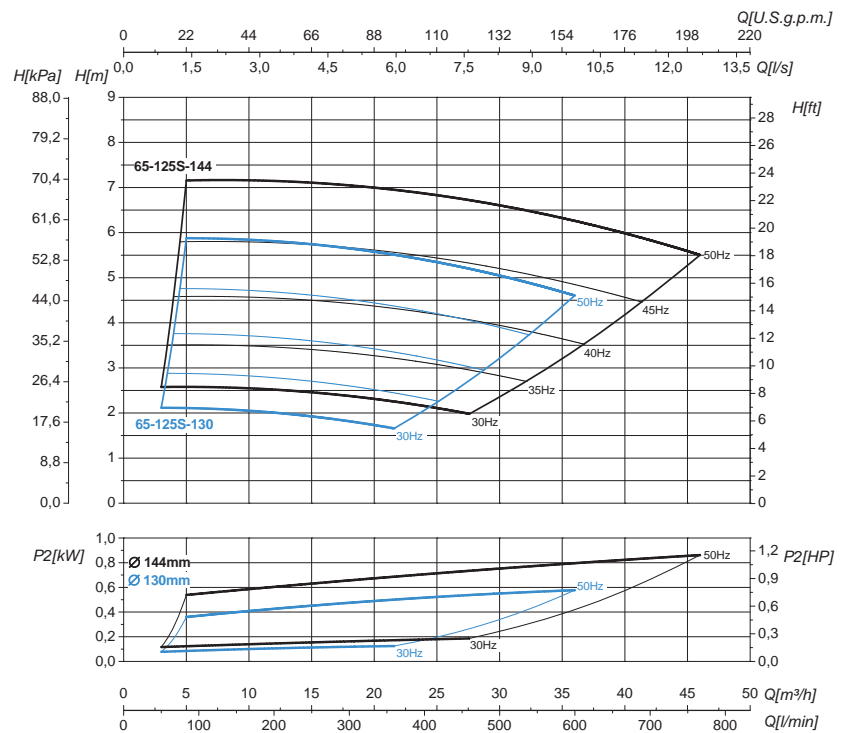
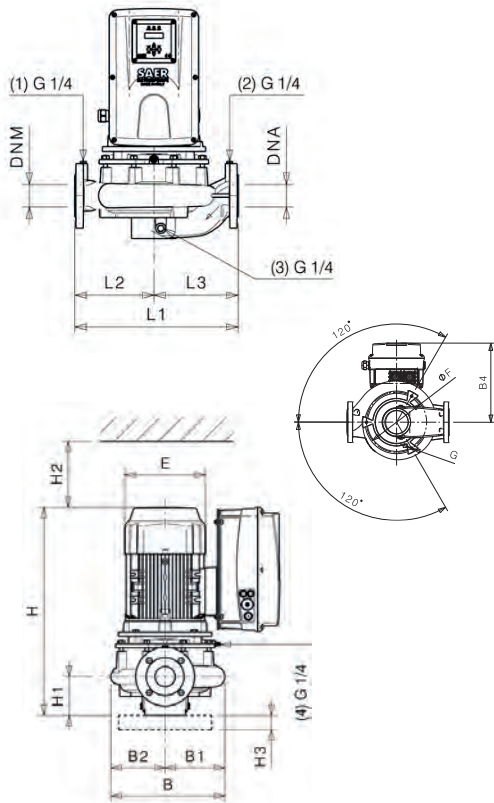
CURVE DI FUNZIONAMENTO E DIMENSIONI

Operating curves and dimensions • Curvas de funcionamiento y dimensiones • Courbes d'utilisation et dimensions • Betriebskurven und Abmessungen • Рабочие кривые и размеры

L-IVE-4P 65-125S

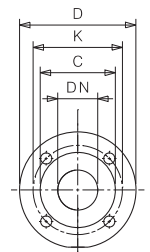
1450 1/min

50Hz



Tipo • Type • Тип		L-IVE-4P 65-125S-130	L-IVE-4P 65-125S-144
P ₂	kW	0,55	1,1
	HP	0,75	1,5
Grandezza motore Motor frame size Мощность двигателя		80	90
Inverter	1~	IVM-L-HP3-9.5A	IVM-L-HP3-9.5A
	3~	IVT-L-HP3-5.5A	IVT-L-HP3-5.5A
E [mm]		160	176
L1 [mm]		360	360
L2 [mm]		160	160
L3 [mm]		200	200
H [mm]		444	478
H1 [mm]		105	105
H2 [mm]		130	130
H3 [mm]		40	40
B [mm]		261	261
B1 [mm]		146	146
B2 [mm]		115	115
B4 [mm]		194	194
øF [mm]		180	180
G		M10	M10

Flange • Flanges • Фланцы				
	DNA		DNM	
DN	65		65	
PN	10/16		10/16	
D [mm]	189		189	
K [mm]	145		145	
C [mm]	122		122	
Fori Holes Дырки	ø [mm]	n	ø [mm]	n
	18	4	18	4



Disegni dimensionali, pesi e immagini sono unicamente indicativi e non vincolanti • Dimensional drawing, weight and picture are indicative only and not binding • Dimensiones, pesos y fotografías son indicativas y no vinculantes • Schemas d'encombrement, les poids et les images sont à titre indicatif et pas contraignantes • Die Abmessungen, Gewichte und Bilder sind unverbindlich und verpflichtend. • Габаритные чертежи, веса и изображения являются лишь ориентировочными, а не обязательными

Sensori forniti a richiesta • Sensors supplied upon request • Sensores bajo pedido • Capteurs fournis sur demande • Sensoren geliefert auf Anfrage • Датчики, поставляемые по запросу

Tipo • Type • Тип	Modello • Model • Модель	Misura • Size • Размер
Trasduttore di pressione Pressure transducer Transductor de presión Transducteur de pression Druckwandler Датчик давления	K3	0 ÷ 3 bar
	K5	0 ÷ 5 bar

Per l'elenco completo dei sensori fornibili fare riferimento a pag. 145 • For a complete list of available sensors, refer to page 145 • Para la lista completa de los sensores disponibles hacer referencia a pag 145 • Pour une liste complète des capteurs disponibles, reportez-vous à la p. 145 • Fuer die komplette Liste der verfügbaren Sensoren siehe Seite 145 • Полный список поставляемых датчиков на стр. 145

Informazioni e opzioni sui motori a pagina 198 • Information and options for motors on page 198 • Informaciones y opciones disponibles sobre los motores a pagina 198 • Information et options disponibles sur les moteurs page 198 • Informationen und Optionen für Motoren auf Seite 198 • Информация о двигателях и дополнительные опции на стр. 198.

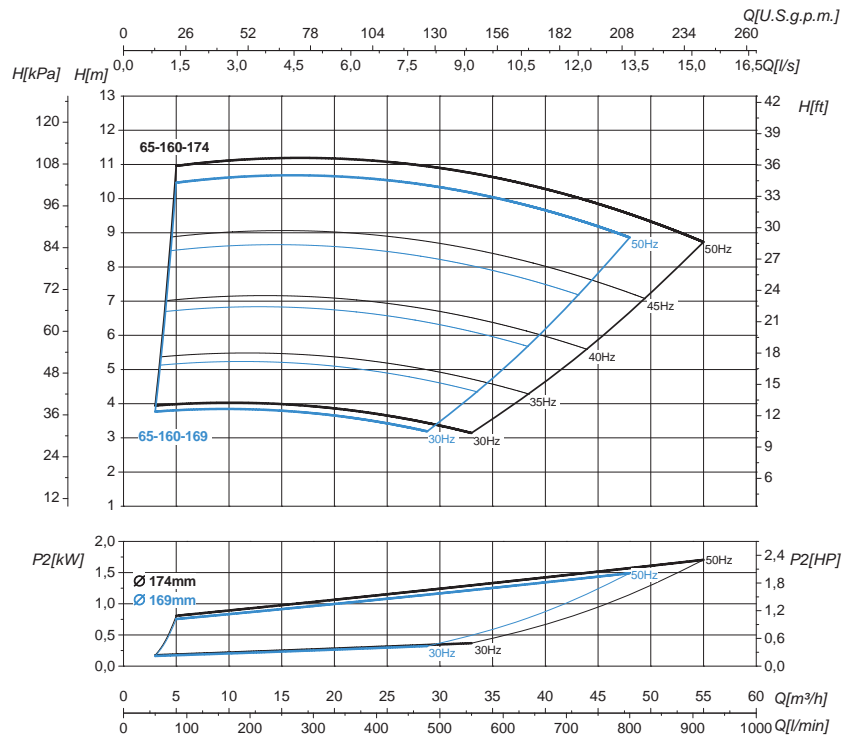
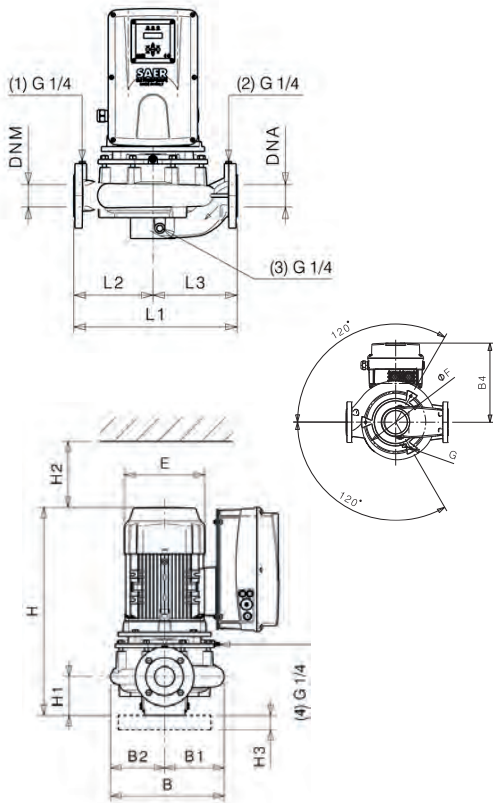
CURVE DI FUNZIONAMENTO E DIMENSIONI

Operating curves and dimensions • Curvas de funcionamiento y dimensiones • Courbes d'utilisation et dimensions • Betriebskurven und Abmessungen • Рабочие кривые и размеры

L-IVE-4P 65-160N

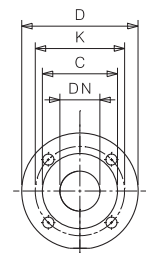
1450 1/min

50Hz



Tipo • Type • Тип		L-IVE-4P 65-160N-169	L-IVE-4P 65-160N-174
P ₂	kW	1,5	2,2
	HP	2	3
Grandezza motore Motor frame size Мощность двигателя		90	100
Inverter	1~	IVM-L-HP3-9.5A	IVM-L-HP3-9.5A
	3~	IVT-L-HP3-5.5A	IVT-L-HP3-5.5A
E [mm]		176	196
L1 [mm]		360	360
L2 [mm]		160	160
L3 [mm]		200	200
H [mm]		510	566
H1 [mm]		105	105
H2 [mm]		150	150
H3 [mm]		40	40
B [mm]		275	275
B1 [mm]		150	150
B2 [mm]		125	125
B4 [mm]		194	255
øF [mm]		200	200
G		M10	M10

Flange • Flanges • Фланцы				
	DNA		DNM	
DN	65		65	
PN	10/16		10/16	
D [mm]	189		189	
K [mm]	145		145	
C [mm]	122		122	
Fori Holes дырки	ø [mm]	n	ø [mm]	n
	18	4	18	4



Disegni dimensionali, pesi e immagini sono unicamente indicativi e non vincolanti • Dimensional drawing, weight and picture are indicative only and not binding • Dimensiones, pesos y fotografías son indicativos y no vinculantes • Schemas d'encombrement, les poids et les images sont à titre indicatif et pas contraignantes • Die Abmessungen, Gewichte und Bilder sind unverbindlich und verpflichtend • Габаритные чертежи, веса и изображения являются лишь ориентировочными, а не обязательными

Sensori forniti a richiesta • Sensors supplied upon request • Sensores bajo pedido • Capteurs fournis sur demande • Sensoren geliefert auf Anfrage • Датчики, поставляемые по запросу

Tipo • Type • Тип	Modello • Model • Модель	Misura • Size • Размер
Trasduttore di pressione Pressure transducer Transductor de presión Transducteur de pression Druckwandler Датчик давления	K3	0 ÷ 3 bar
	K5	0 ÷ 5 bar

Per l'elenco completo dei sensori fornibili fare riferimento a pag. 145 • For a complete list of available sensors, refer to page 145 • Para la lista completa de los sensores disponibles hacer referencia a pag 145 • Pour une liste complète des capteurs disponibles, reportez-vous à la p. 145 • Fuer die komplette Liste der verfügbaren Sensoren siehe Seite 145 • Полный список поставляемых датчиков на стр. 145

Informazioni e opzioni sui motori a pagina 198 • Information and options for motors on page 198 • Informaciones y opciones disponibles sobre los motores a pagina 198 • Information et options disponibles sur les moteurs page 198 • Informationen und Optionen für Motoren auf Seite 198 • Информация о двигателях и дополнительные опции на стр. 198.

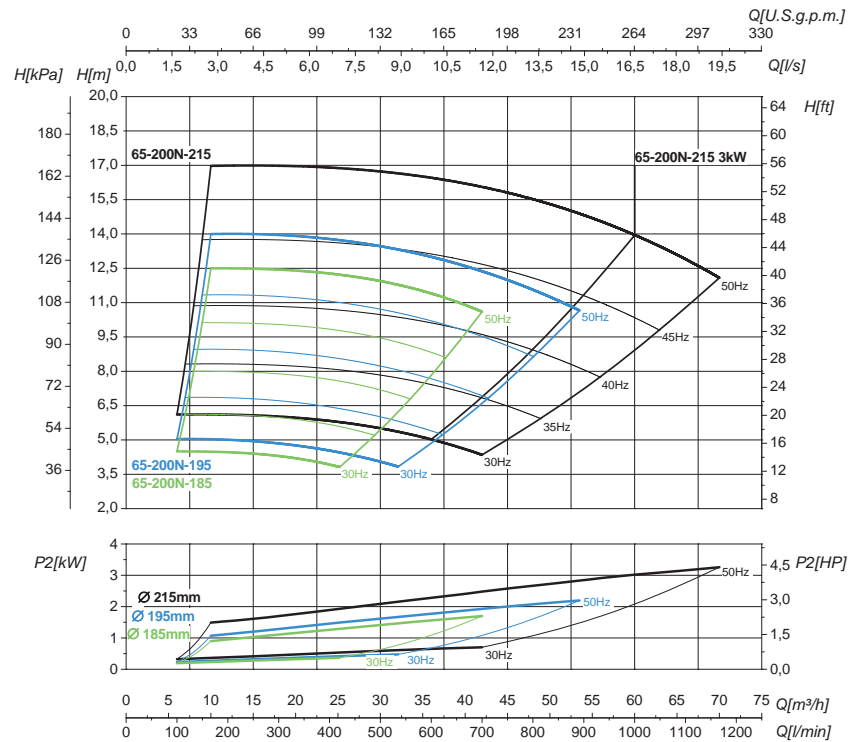
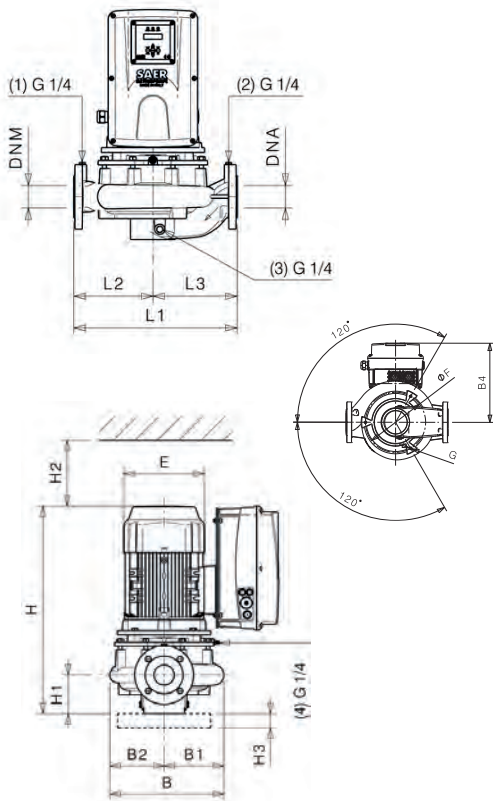
CURVE DI FUNZIONAMENTO E DIMENSIONI

Operating curves and dimensions • Curvas de funcionamiento y dimensiones • Courbes d'utilisation et dimensions • Betriebskurven und Abmessungen • Рабочие кривые и размеры

L-IVE-4P 65-200N

1450 1/min

50Hz



Tipo • Type • Тип		L-IVE-4P 65-200N-185	L-IVE-4P 65-200N-195	L-IVE-4P 65-200N-215	L-IVE-4P 65-200N-215
P ₂	kW	1,5	2,2	3	4
	HP	2	3	4	5,5
Grandezza motore Motor frame size Мощность двигателя		90	100	100	112
Inverter	1~	IVM-L-HP3-9.5A	-	-	-
	3~	IVT-L-HP3-5.5A	IVT-L-HP3-5.5A	IVT-L-HP5-11A	IVT-L-HP5-11A
E [mm]		176	196	196	220
L1 [mm]		475	475	475	475
L2 [mm]		225	225	225	225
L3 [mm]		250	250	250	250
H [mm]		530	586	586	573
H1 [mm]		125	125	125	125
H2 [mm]		140	140	140	140
H3 [mm]		40	40	40	40
B [mm]		321	321	321	321
B1 [mm]		171	171	171	171
B2 [mm]		150	150	150	150
B4 [mm]		194	255	250	212
øF [mm]		250	250	250	250
G		M12	M12	M12	M12

Flange • Flanges • Фланцы				
	DNA		DNM	
DN	65		65	
PN	10/16		10/16	
D [mm]	189		189	
K [mm]	145		145	
C [mm]	122		122	
Fori Holes Дырки	ø [mm]	n	ø [mm]	n
	18	4	18	4

Disegni dimensionali, pesi e immagini sono unicamente indicativi e non vincolanti • Dimensional drawing, weight and picture are indicative only and not binding • Dimensiones, pesos y fotografías son indicativos y no vinculantes • Schemas d'encombrement, les poids et les images sont a titre indicatif et pas contraignantes • Die Abmessungen, Gewichte und Bilder sind unverbindlich und verpflichtend. • Габаритные чертежи, веса и изображения являются лишь ориентировочными, а не обязательными

Sensori forniti a richiesta • Sensors supplied upon request • Sensores bajo pedido • Capteurs fournis sur demande • Sensoren geliefert auf Anfrage • Датчики, поставляемые по запросу

Tipo • Type • Тип	Modello • Model • Модель	Misura • Size • Размер
Trasduttore di pressione Pressure transducer Transductor de presión Transducteur de pression Druckwandler Датчик давления	K3	0 ÷ 3 bar
	K5	0 ÷ 5 bar

Per l'elenco completo dei sensori fornibili fare riferimento a pag. 145 • For a complete list of available sensors, refer to page 145 • Para la lista completa de los sensores disponibles hacer referencia a pag 145 • Pour une liste complète des capteurs disponibles, reportez-vous à la p. 145 • Fuer die komplette Liste der verfügbaren Sensoren siehe Seite 145 • Полный список поставляемых датчиков на стр. 145

Informazioni e opzioni sui motori a pagina 198 • Information and options for motors on page 198 • Informaciones y opciones disponibles sobre los motores a pagina 198 • Informations et options disponibles sur les moteurs page 198 • Informationen und Optionen für Motoren auf Seite 198 • Информация о двигателях и дополнительные опции на стр. 198.

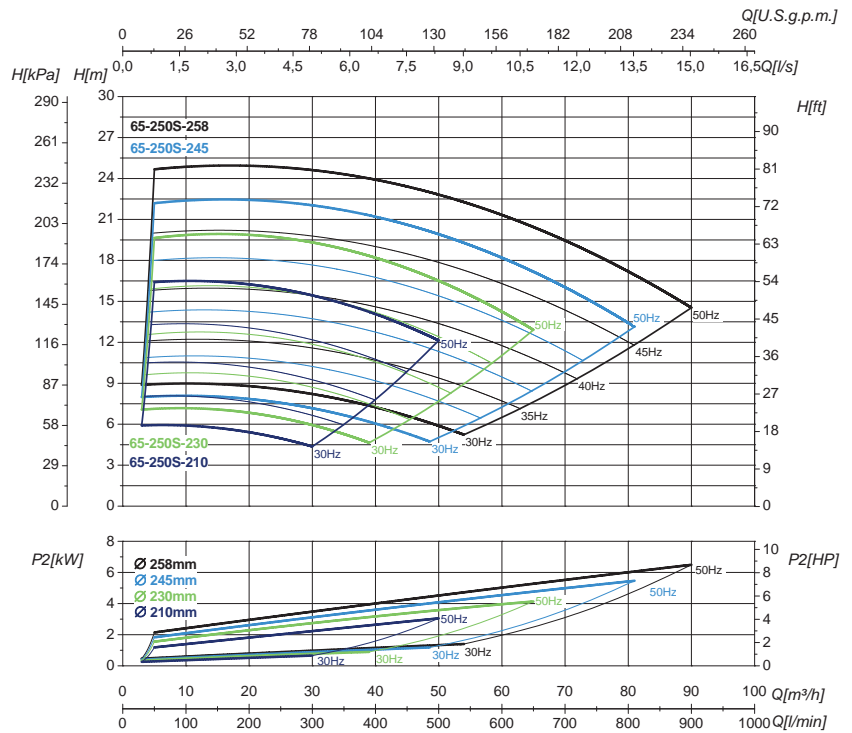
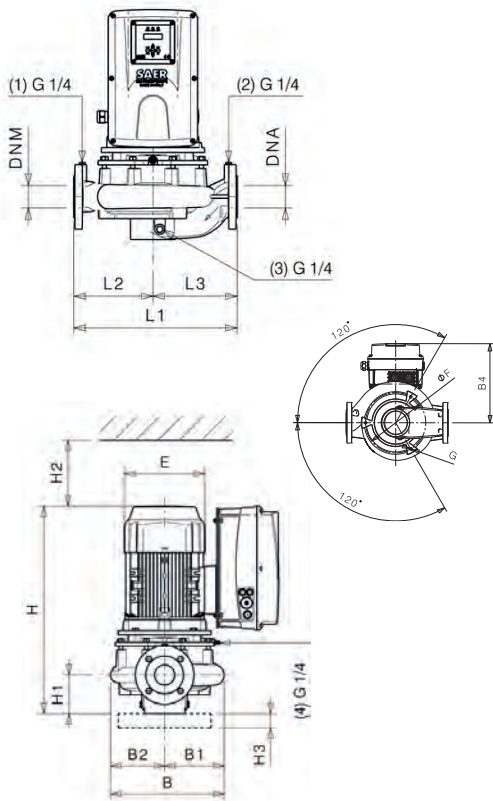
CURVE DI FUNZIONAMENTO E DIMENSIONI

Operating curves and dimensions • Curvas de funcionamiento y dimensiones • Courbes d'utilisation et dimensions • Betriebskurven und Abmessungen • Рабочие кривые и размеры

L-IVE-4P 65-250S

1450 1/min

50Hz



Tipo • Type • Тип		L-IVE-4P 65-250S-210	L-IVE-4P 65-250S-230	L-IVE-4P 65-250S-245	L-IVE-4P 65-250S-258
P ₂	kW	3	4	5,5	7,5
	HP	4	5,5	7,5	10
Grandezza motore Motor frame size Мощность двигателя		100	112	132	132
Inverter	1-	-	-	-	-
	3-	IVT-L-HP5.5-11A	IVT-L-HP5.5-11A	IVT-L-HP7.5-114.5A	IVT-L-HP7.5-114.5A
E [mm]		196	220	260	260
L1 [mm]		475	475	475	475
L2 [mm]		230	230	230	230
L3 [mm]		245	245	245	245
H [mm]		623	610	669	724
H1 [mm]		125	125	125	125
H2 [mm]		170	170	170	170
H3 [mm]		40	40	40	40
B [mm]		367	367	367	367
B1 [mm]		192	192	192	192
B2 [mm]		175	175	175	175
B4 [mm]		250	212	291	370
øF [mm]		280	280	280	280
G		M12	M12	M12	M12

Flange • Flanges • Фланцы				
	DNA		DNM	
DN	65		65	
PN	10/16		10/16	
D [mm]	189		189	
K [mm]	145		145	
C [mm]	122		122	
Fori Holes ДЫРКИ	ø [mm]	n	ø [mm]	n
	18	4	18	4

Disegni dimensionali, pesi e immagini sono unicamente indicativi e non vincolanti • Dimensional drawing, weight and picture are indicative only and not binding • Dimensiones, pesos y fotografías son indicativos y no vinculantes • Schemas d'encombrement, les poids et les images sont a titre indicatif et pas contraignantes • Die Abmessungen, Gewichte und Bilder sind unverbindlich und verpflichtend. • Габаритные чертежи, веса и изображения являются лишь ориентировочными, а не обязательными

Sensori forniti a richiesta • Sensors supplied upon request • Sensores bajo pedido • Capteurs fournis sur demande • Sensoren geliefert auf Anfrage • Датчики, поставляемые по запросу

Tipo • Type • Тип	Modello • Model • Модель	Misura • Size • Размер
Trasduttore di pressione Pressure transducer Transductor de presión Transducteur de pression Druckwandler Датчик давления	K3	0 ÷ 3 bar
	K5	0 ÷ 5 bar

Per l'elenco completo dei sensori fornibili fare riferimento a pag. 145 • For a complete list of available sensors, refer to page 145 • Para la lista completa de los sensores disponibles hacer referencia a pag 145 • Pour une liste complète des capteurs disponibles, reportez-vous à la p. 145 • Fuer die komplette Liste der verfügbaren Sensoren siehe Seite 145 • Полный список поставляемых датчиков на стр. 145

Informazioni e opzioni sui motori a pagina 198 • Information and options for motors on page 198 • Informaciones y opciones disponibles sobre los motores a pagina 198 • Information et options disponibles sur les moteurs page 198 • Informationen und Optionen für Motoren auf Seite 198 • Информация о двигателях и дополнительные опции на стр. 198.

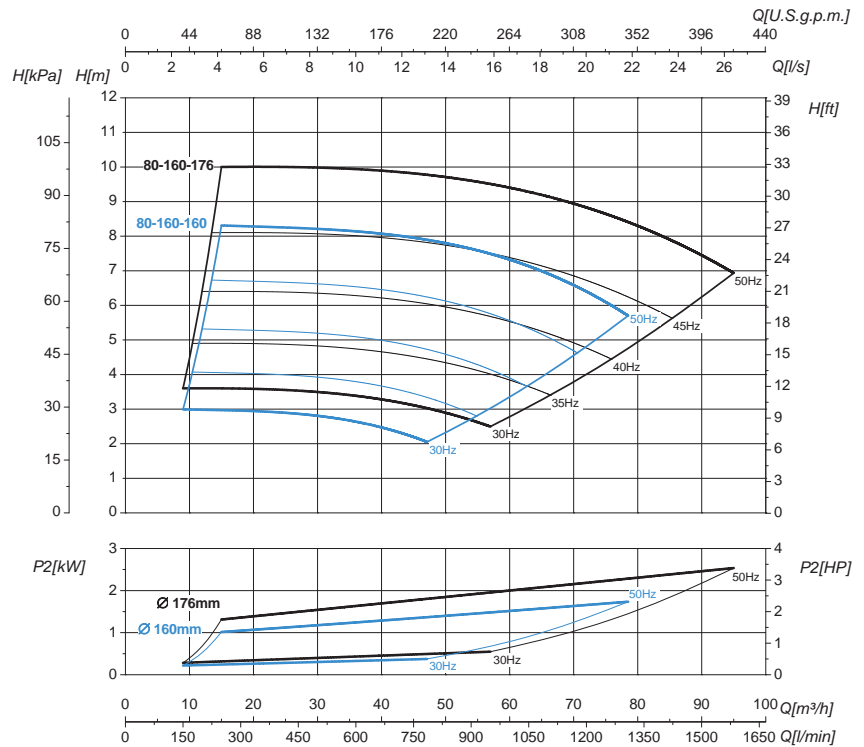
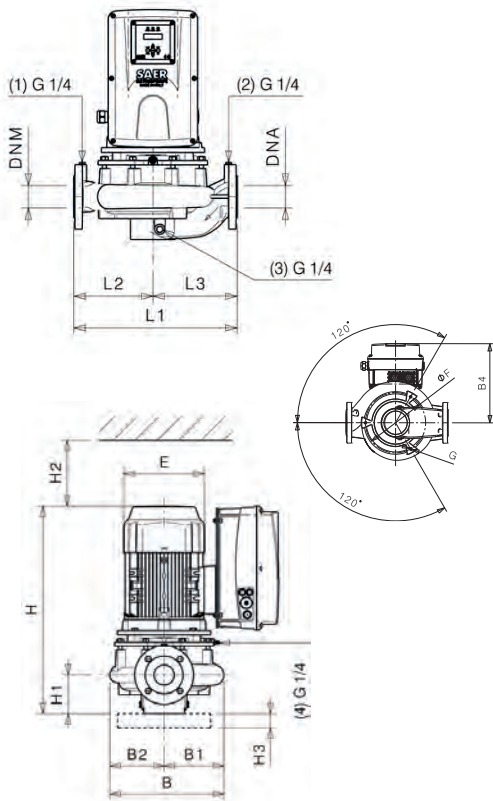
CURVE DI FUNZIONAMENTO E DIMENSIONI

Operating curves and dimensions • Curvas de funcionamiento y dimensiones • Courbes d'utilisation et dimensions • Betriebskurven und Abmessungen • Рабочие кривые и размеры

L-IVE-4P 80-160

1450 1/min

50Hz



Tipo • Type • Тип	L-IVE-4P 80-160-160	L-IVE-4P 80-160-176	
P ₂	kW	1,5	3
	HP	2	4
Grandezza motore Motor frame size Мощность двигателя	90	100	
Inverter	1~	IVM-L-HP3-9.5A	-
	3~	IVT-L-HP3-5.5A	IVT-L-HP5.5-11A
E [mm]	176	196	
L1 [mm]	440	440	
L2 [mm]	210	210	
L3 [mm]	230	230	
H [mm]	591	648	
H1 [mm]	115	115	
H2 [mm]	120	120	
H3 [mm]	40	40	
B [mm]	309	309	
B1 [mm]	173	173	
B2 [mm]	136	136	
B4 [mm]	194	250	
øF [mm]	200	200	
G	M10	M10	

Flange • Flanges • Фланцы

	DNA	DNM		
DN	80	80		
PN	10/16	10/16		
D [mm]	204	204		
K [mm]	160	160		
C [mm]	138	138		
Fori Holes дырки	ø [mm]	n	ø [mm]	n
	18	8	18	8

Disegni dimensionali, pesi e immagini sono unicamente indicativi e non vincolanti • Dimensional drawing, weight and picture are indicative only and not binding • Dimensiones, pesos y fotografías son indicativos y no vinculantes • Schemas d'encombrement, les poids et les images sont a titre indicatif et pas contraignantes • Die Abmessungen, Gewichte und Bilder sind unverbindlich und verpflichtend. • Габаритные чертежи, веса и изображения являются лишь ориентировочными, а не обязательными

Sensori forniti a richiesta • Sensors supplied upon request • Sensores bajo pedido • Capteurs fournis sur demande • Sensoren geliefert auf Anfrage • Датчики, поставляемые по запросу

Tipo • Type • Тип	Modello • Model • Модель	Misura • Size • Размер
Trasduttore di pressione Pressure transducer Transductor de presión Transducteur de pression Druckwandler Датчик давления	K3	0 ÷ 3 bar
	K5	0 ÷ 5 bar

Per l'elenco completo dei sensori fornibili fare riferimento a pag. 145 • For a complete list of available sensors, refer to page 145 • Para la lista completa de los sensores disponibles hacer referencia a pag 145 • Pour une liste complète des capteurs disponibles, reportez-vous à la p. 145 • Fuer die komplette Liste der verfügbaren Sensoren siehe Seite 145 • Полный список поставляемых датчиков на стр. 145

Informazioni e opzioni sui motori a pagina 198 • Information and options for motors on page 198 • Informaciones y opciones disponibles sobre los motores a pagina 198 • Information et options disponibles sur les moteurs page 198 • Informationen und Optionen für Motoren auf Seite 198 • Информация о двигателях и дополнительные опции на стр. 198.

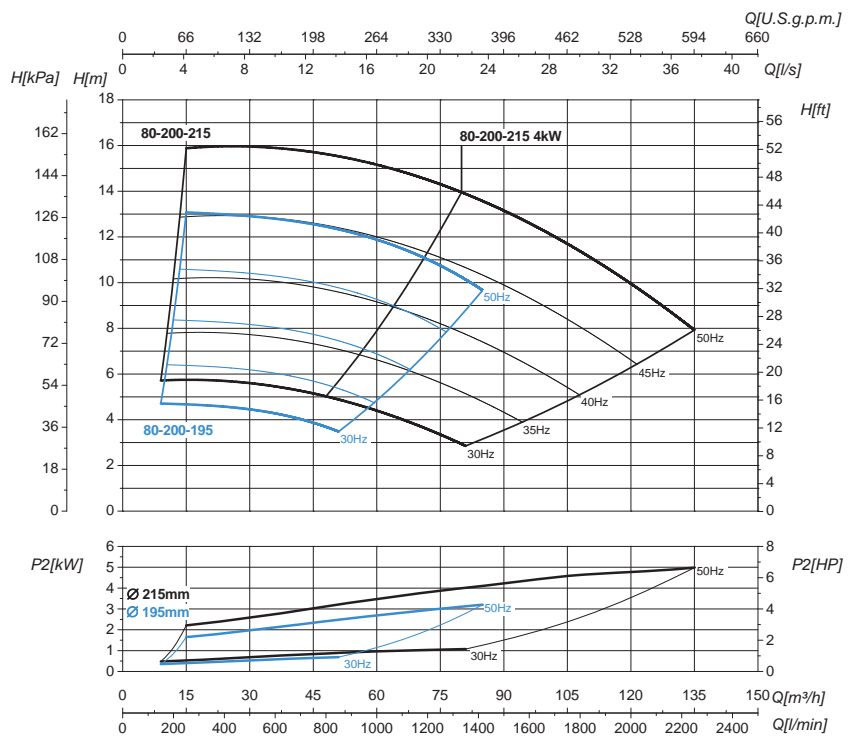
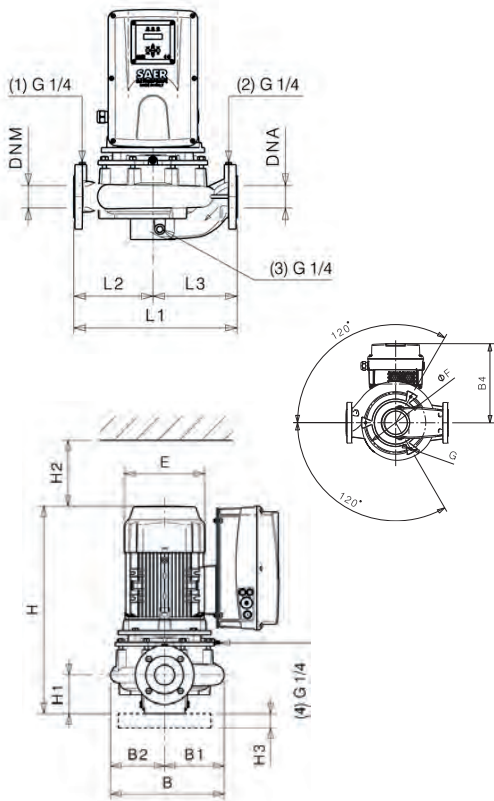
CURVE DI FUNZIONAMENTO E DIMENSIONI

Operating curves and dimensions • Curvas de funcionamiento y dimensiones • Courbes d'utilisation et dimensions • Betriebskurven und Abmessungen • Рабочие кривые и размеры

L-IVE-4P 80-200

1450 1/min

50Hz



Tipo • Type • Тип		L-IVE-4P 80-200-195	L-IVE-4P 80-200-195	L-IVE-4P 80-200-215
P ₂	KW	3	4	5,5
	HP	4	5,5	7,5
Grandezza motore Motor frame size Мощность двигателя		100	112	132
Inverter	1-	-	-	-
	3-	IVT-L-HP5.5-11A	IVT-L-HP5.5-11A	IVT-L-HP7.5-14.5A
E [mm]		196	220	260
L1 [mm]		550	550	550
L2 [mm]		250	250	250
L3 [mm]		300	300	300
H [mm]		703	690	786
H1 [mm]		140	140	140
H2 [mm]		160	160	160
H3 [mm]		40	40	40
B [mm]		359	359	359
B1 [mm]		193	193	193
B2 [mm]		166	166	166
B4 [mm]		250	212	291
øF [mm]		230	230	230
G		M10	M10	M10

Flange • Flanges • Фланцы				
	DNA		DNM	
DN	80		80	
PN	10/16		10/16	
D [mm]	204		204	
K [mm]	160		160	
C [mm]	138		138	
Fori Holes ДЫРКИ	ø [mm]	n	ø [mm]	n
	18	8	18	8

Disegni dimensionali, pesi e immagini sono unicamente indicativi e non vincolanti • Dimensional drawing, weight and picture are indicative only and not binding • Dimensiones, pesos y fotografías son indicativas y no vinculantes • Schemas d'encombrement, les poids et les images sont à titre indicatif et pas contraignants • Die Abmessungen, Gewichte und Bilder sind unverbindlich und verpflichtend • Габаритные чертежи, веса и изображения являются лишь ориентировочными, а не обязательными

Sensori forniti a richiesta • Sensors supplied upon request • Sensores bajo pedido • Capteurs fournis sur demande • Sensoren geliefert auf Anfrage • Датчики, поставляемые по запросу

Tipo • Type • Тип	Modello • Model • Модель	Misura • Size • Размер
Trasduttore di pressione Pressure transducer Transductor de presión Transducteur de pression Druckwandler Датчик давления	K3	0 ÷ 3 bar
	K5	0 ÷ 5 bar

Per l'elenco completo dei sensori fornibili fare riferimento a pag. 145 • For a complete list of available sensors, refer to page 145 • Para la lista completa de los sensores disponibles hacer referencia a pag 145 • Pour une liste complète des capteurs disponibles, reportez-vous à la p. 145 • Fuer die komplette Liste der verfügbaren Sensoren siehe Seite 145 • Полный список поставляемых датчиков на стр. 145

Informazioni e opzioni sui motori a pagina 198 • Information and options for motors on page 198 • Informaciones y opciones disponibles sobre los motores a pagina 198 • Information et options disponibles sur les moteurs page 198 • Informationen und Optionen für Motoren auf Seite 198 • Информация о двигателях и дополнительные опции на стр. 198.

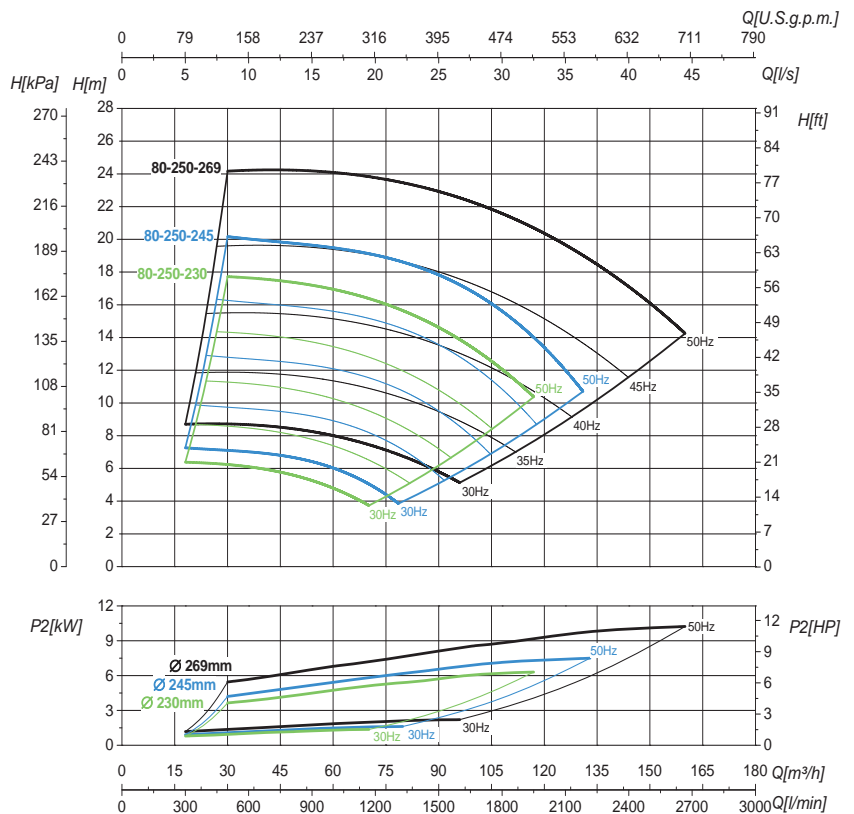
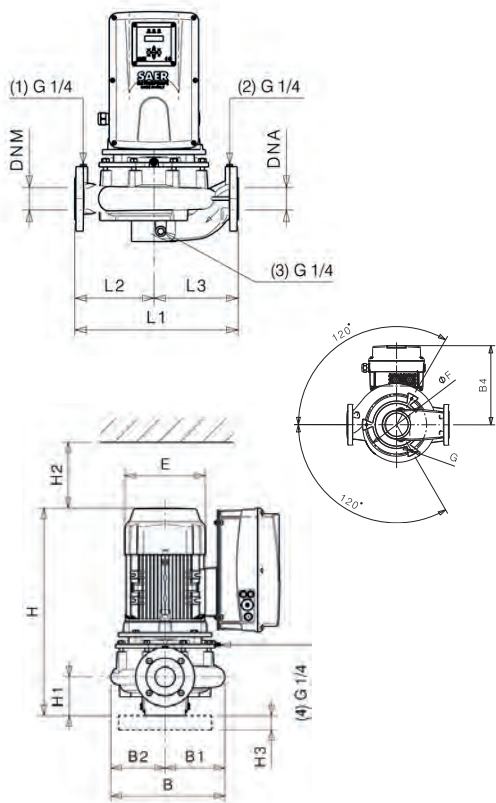
CURVE DI FUNZIONAMENTO E DIMENSIONI

Operating curves and dimensions • Curvas de funcionamiento y dimensiones • Courbes d'utilisation et dimensions • Betriebskurven und Abmessungen • Рабочие кривые и размеры

L-IVE-4P 80-250

1450 1/min

50Hz



Tipo • Type • Тип		L-IVE-4P 80-250-230	L-IVE-4P 80-250-245	L-IVE-4P 80-250-269
P ₂	kW	5,5	7,5	9,2
	HP	7,5	10	12,5
Grandezza motore Motor frame size Мощность двигателя		132	132	132
Inverter	1-	-	-	-
	3-	IVT-L-HP7.5-14.5A	IVT-L-HP10-19A	IVT-L-HP15-26A
E [mm]		260	260	260
L1 [mm]		620	620	620
L2 [mm]		280	280	280
L3 [mm]		340	340	340
H [mm]		785	840	840
H1 [mm]		140	140	140
H2 [mm]		170	170	170
H3 [mm]		40	40	40
B [mm]		397	397	397
B1 [mm]		209	209	209
B2 [mm]		188	188	188
B4 [mm]		291	370	370
øF [mm]		260	260	260
G		M12	M12	M12

Flange • Flanges • Фланцы				
	DNA		DNM	
DN	80		80	
PN	10/16		10/16	
D [mm]	204		204	
K [mm]	160		160	
C [mm]	138		138	
Fori Holes дырки	ø [mm]	n	ø [mm]	n
	18	8	18	8

Disegni dimensionali, pesi e immagini sono unicamente indicativi e non vincolanti • Dimensional drawing, weight and picture are indicative only and not binding • Dimensiones, pesos y fotografías son indicativos y no vinculantes • Schemas d'encombrement, les poids et les images sont à titre indicatif et pas contraignants • Die Abmessungen, Gewichte und Bilder sind unverbindlich und verpflichtend. • Габаритные чертежи, веса и изображения являются лишь ориентировочными, а не обязательными

Sensori forniti a richiesta • Sensors supplied upon request • Sensores bajo pedido • Capteurs fournis sur demande • Sensoren geliefert auf Anfrage • Датчики, поставляемые по запросу

Tipo • Type • Тип	Modello • Model • Модель	Misura • Size • Размер
Trasduttore di pressione Pressure transducer Transductor de presión Transducteur de pression Druckwandler Датчик давления	K3	0 ÷ 3 bar
	K5	0 ÷ 5 bar

Per l'elenco completo dei sensori fornibili fare riferimento a pag. 145 • For a complete list of available sensors, refer to page 145 • Para la lista completa de los sensores disponibles hacer referencia a pag 145 • Pour une liste complète des capteurs disponibles, reportez-vous à la p. 145 • Fuer die komplette Liste der verfügbaren Sensoren siehe Seite 145 • Полный список поставляемых датчиков на стр. 145

Informazioni e opzioni sui motori a pagina 198 • Information and options for motors on page 198 • Informaciones y opciones disponibles sobre los motores a pagina 198 • Information et options disponibles sur les moteurs page 198 • Informationen und Optionen für Motoren auf Seite 198 • Информация о двигателях и дополнительные опции на стр. 198.

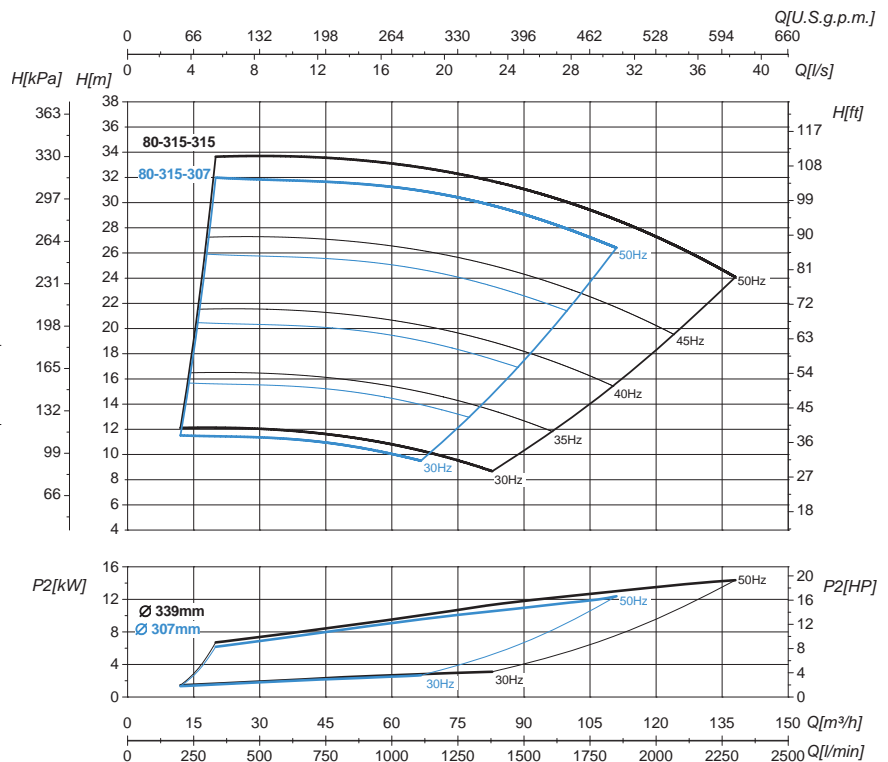
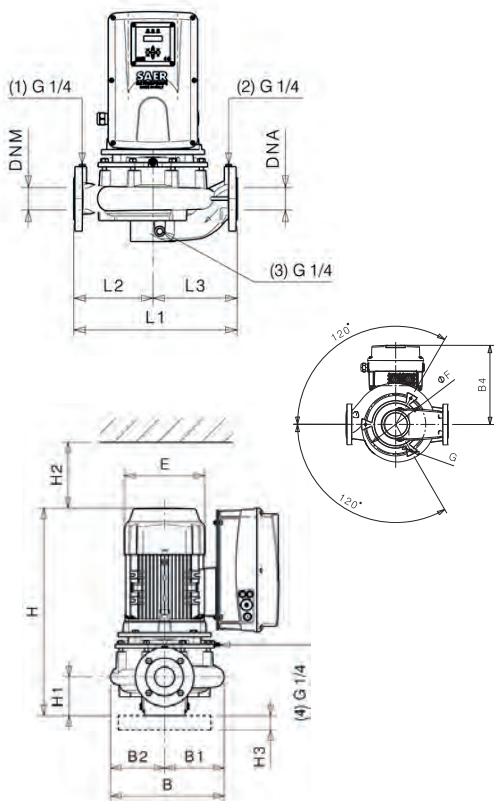
CURVE DI FUNZIONAMENTO E DIMENSIONI

Operating curves and dimensions • Curvas de funcionamiento y dimensiones • Courbes d'utilisation et dimensions • Betriebskurven und Abmessungen • Рабочие кривые и размеры

L-IVE-4P 80-315

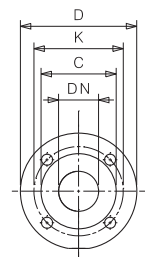
1450 1/min

50Hz



Tipo • Type • Тип		L-IVE-4P 80-315-307	L-IVE-4P 80-315-315
P ₂	kW	11	15
	HP	15	20
Grandezza motore Motor frame size Мощность двигателя		160	160
Inverter	1~	-	-
	3~	IVT-L-HP15-26A	IVT-L-HP20-35A
E [mm]		310	310
L1 [mm]		670	670
L2 [mm]		305	305
L3 [mm]		365	365
H [mm]		951	992
H1 [mm]		140	140
H2 [mm]		150	150
H3 [mm]		40	40
B [mm]		468	468
B1 [mm]		243	243
B2 [mm]		225	225
B4 [mm]		404	404
øF [mm]		320	320
G		M12	M12

Flange • Flanges • Фланцы				
	DNA		DNM	
DN	80		80	
PN	10/16		10/16	
D [mm]	204		204	
K [mm]	160		160	
C [mm]	138		138	
Fori Holes дырки	ø [mm]	n	ø [mm]	n
	18	8	18	8



Disegni dimensionali, pesi e immagini sono unicamente indicativi e non vincolanti • Dimensional drawing, weight and picture are indicative only and not binding • Dimensiones, pesos y fotografías son indicativos y no vinculantes • Schemas d'encombrement, les poids et les images sont a titre indicatif et pas contraignantes • Die Abmessungen, Gewichte und Bilder sind unverbindlich und verpflichtend • Габаритные чертежи, веса и изображения являются лишь ориентировочными, а не обязательными

Sensori forniti a richiesta • Sensors supplied upon request • Sensores bajo pedido • Capteurs fournis sur demande • Sensoren geliefert auf Anfrage • Датчики, поставляемые по запросу

Tipo • Type • Тип	Modello • Model • Модель	Misura • Size • Размер
Trasduttore di pressione Pressure transducer Transductor de pression Transducteur de pression Druckwandler Датчик давления	K3	0 ÷ 3 bar
	K5	0 ÷ 5 bar

Per l'elenco completo dei sensori fornibili fare riferimento a pag. 145 • For a complete list of available sensors, refer to page 145 • Para la lista completa de los sensores disponibles hacer referencia a pag 145 • Pour une liste complète des capteurs disponibles, reportez-vous à la p. 145 • Fuer die komplette Liste der verfügbaren Sensoren siehe Seite 145 • Полный список поставляемых датчиков на стр. 145

Informazioni e opzioni sui motori a pagina 198 • Information and options for motors on page 198 • Informaciones y opciones disponibles sobre los motores a pagina 198 • Information et options disponibles sur les moteurs page 198 • Informationen und Optionen für Motoren auf Seite 198 • Информация о двигателях и дополнительные опции на стр. 198

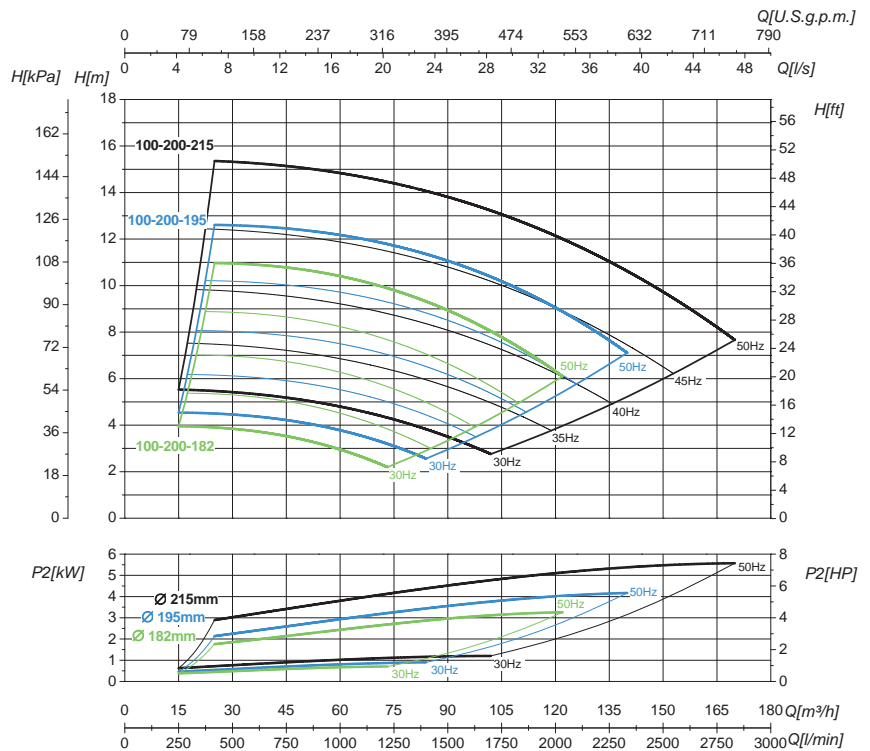
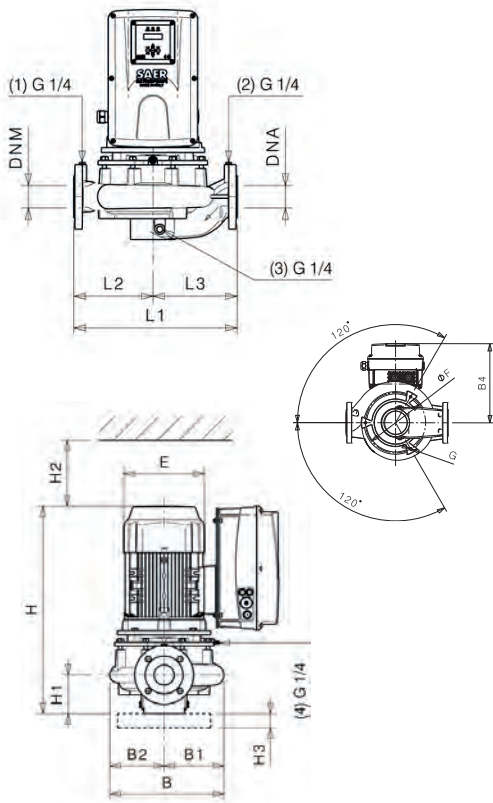
CURVE DI FUNZIONAMENTO E DIMENSIONI

Operating curves and dimensions • Curvas de funcionamiento y dimensiones • Courbes d'utilisation et dimensions • Betriebskurven und Abmessungen • Рабочие кривые и размеры

L-IVE-4P 100-200

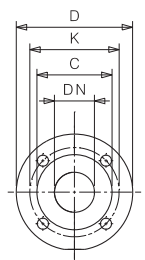
1450 1/min

50Hz



Tipo • Type • Тип		L-IVE-4P 100-200-182	L-IVE-4P 100-200-195	L-IVE-4P 100-200-215
P ₂	kW	3	4	5,5
	HP	4	5,5	7,5
Grandezza motore Motor frame size Мощность двигателя		100	112	132
Inverter	1~	-	-	-
	3~	IVT-L-HP5.5-11A	IVT-L-HP5.5-11A	IVT-L-HP7.5-14.5A
E [mm]		196	220	260
L1 [mm]		550	550	550
L2 [mm]		260	260	260
L3 [mm]		290	290	290
H [mm]		703	690	786
H1 [mm]		140	140	140
H2 [mm]		160	160	160
H3 [mm]		40	40	40
B [mm]		398	398	398
B1 [mm]		214	214	214
B2 [mm]		184	184	184
B4 [mm]		250	212	291
øF [mm]		260	260	260
G		M12	M12	M12

Flange • Flanges • Фланцы				
	DNA		DNM	
DN	100		100	
PN	10/16		10/16	
D [mm]	230		230	
K [mm]	180		180	
C [mm]	158		158	
Fori Holes дырки	ø [mm]	n	ø [mm]	n
	18	8	18	8



Disegni dimensionali, pesi e immagini sono unicamente indicativi e non vincolanti • Dimensional drawing, weight and picture are indicative only and not binding • Dimensiones, pesos y fotografías son indicativos y no vinculantes • Schemas d'encombrement, les poids et les images sont à titre indicatif pas contraignantes • Die Abmessungen, Gewichte und Bilder sind unverbindlich und verpflichtend • Габаритные чертежи, веса и изображения являются лишь ориентировочными, а не обязательными

Sensori forniti a richiesta • Sensors supplied upon request • Sensores bajo pedido • Capteurs fournis sur demande • Sensoren geliefert auf Anfrage • Датчики, поставляемые по запросу

Tipo • Type • Тип	Modello • Model • Модель	Misura • Size • Размер
Trasduttore di pressione Pressure transducer Transductor de presión Transducteur de pression Druckwandler Датчик давления	K3	0 ÷ 3 bar
	K5	0 ÷ 5 bar

Per l'elenco completo dei sensori fornibili fare riferimento a pag. 145 • For a complete list of available sensors, refer to page 145 • Para la lista completa de los sensores disponibles hacer referencia a pag 145 • Pour une liste complète des capteurs disponibles, reportez-vous à la p. 145 • Fuer die komplette Liste der verfügbaren Sensoren siehe Seite 145 • Полный список поставляемых датчиков на стр. 145

Informazioni e opzioni sui motori a pagina 198 • Information and options for motors on page 198 • Informaciones y opciones disponibles sobre los motores a pagina 198 • Information et options disponibles sur les moteurs page 198 • Informationen und Optionen für Motoren auf Seite 198 • Информация о двигателях и дополнительные опции на стр. 198.

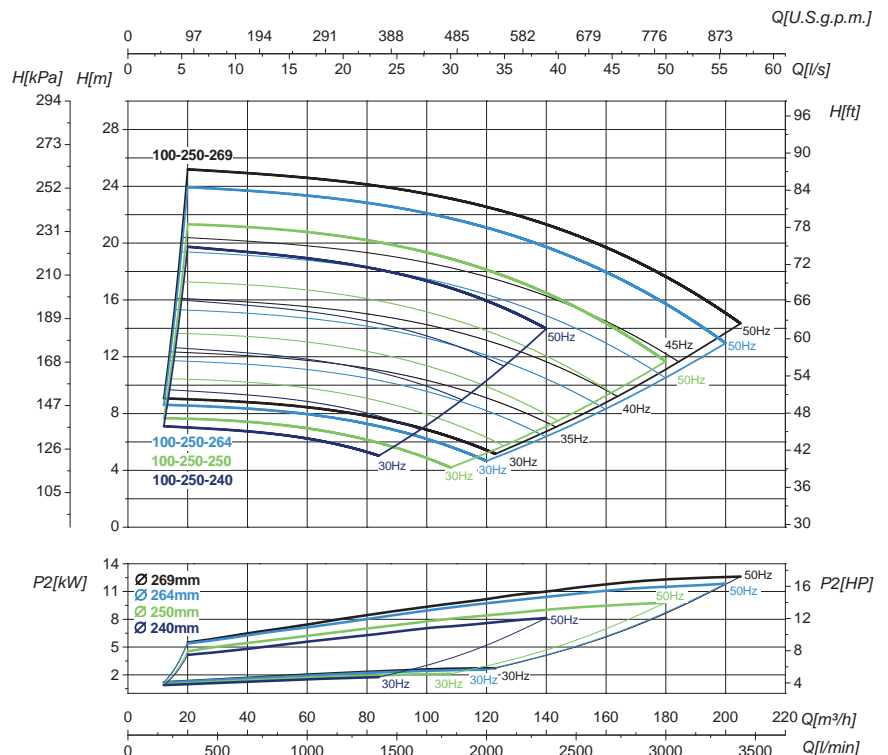
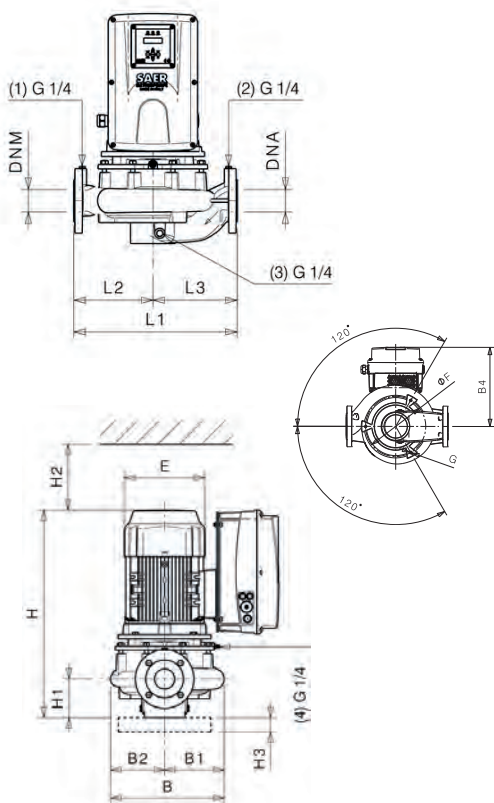
CURVE DI FUNZIONAMENTO E DIMENSIONI

Operating curves and dimensions • Curvas de funcionamiento y dimensiones • Courbes d'utilisation et dimensions • Betriebskurven und Abmessungen • Рабочие кривые и размеры

L-IVE-4P 100-250

1450 1/min

50Hz



Tipo • Type • Тип	L-IVE-4P 100-250-240	L-IVE-4P 100-250-250	L-IVE-4P 100-250-264	L-IVE-4P 100-250-269
P ₂	kW	7,5	9,2	11
	HP	10	12,5	15
Grandezza motore Motor frame size Мощность двигателя	132	132	160	160
Inverter	1~	-	-	-
	3~	IVT-L-HP10-19A	IVT-L-HP15-26A	IVT-L-HP15-26A
E [mm]	260	260	310	310
L1 [mm]	670	670	670	670
L2 [mm]	280	280	280	280
L3 [mm]	390	390	390	390
H [mm]	875	875	986	986
H1 [mm]	175	175	175	175
H2 [mm]	170	170	170	170
H3 [mm]	40	40	40	40
B [mm]	447	447	447	447
B1 [mm]	238	238	238	238
B2 [mm]	209	209	209	209
B4 [mm]	370	370	404	404
øF [mm]	320	320	320	320
G	M;12	M;12	M;12	M;12

Flange • Flanges • Фланцы				
	DNA		DNM	
DN	100		100	
PN	10/16		10/16	
D [mm]	230		230	
K [mm]	180		180	
C [mm]	158		158	
Fori Holes Дырки	ø [mm]	n	ø [mm]	n
	18	8	18	8

Disegni dimensionali, pesi e immagini sono unicamente indicativi e non vincolanti • Dimensional drawing, weight and picture are indicative only and not binding • Dimensiones, pesos y fotografías son indicativos y no vinculantes • Schemas d'encombrement, les poids et les images sont a titre indicatif et pas contraignantes • Die Abmessungen, Gewichte und Bilder sind unverbindlich und verpflichtend. • Габаритные чертежи, веса и изображения являются лишь ориентировочными, а не обязательными

Sensori forniti a richiesta • Sensors supplied upon request • Sensores bajo pedido • Capteurs fournis sur demande • Sensoren geliefert auf Anfrage • Датчики, поставляемые по запросу

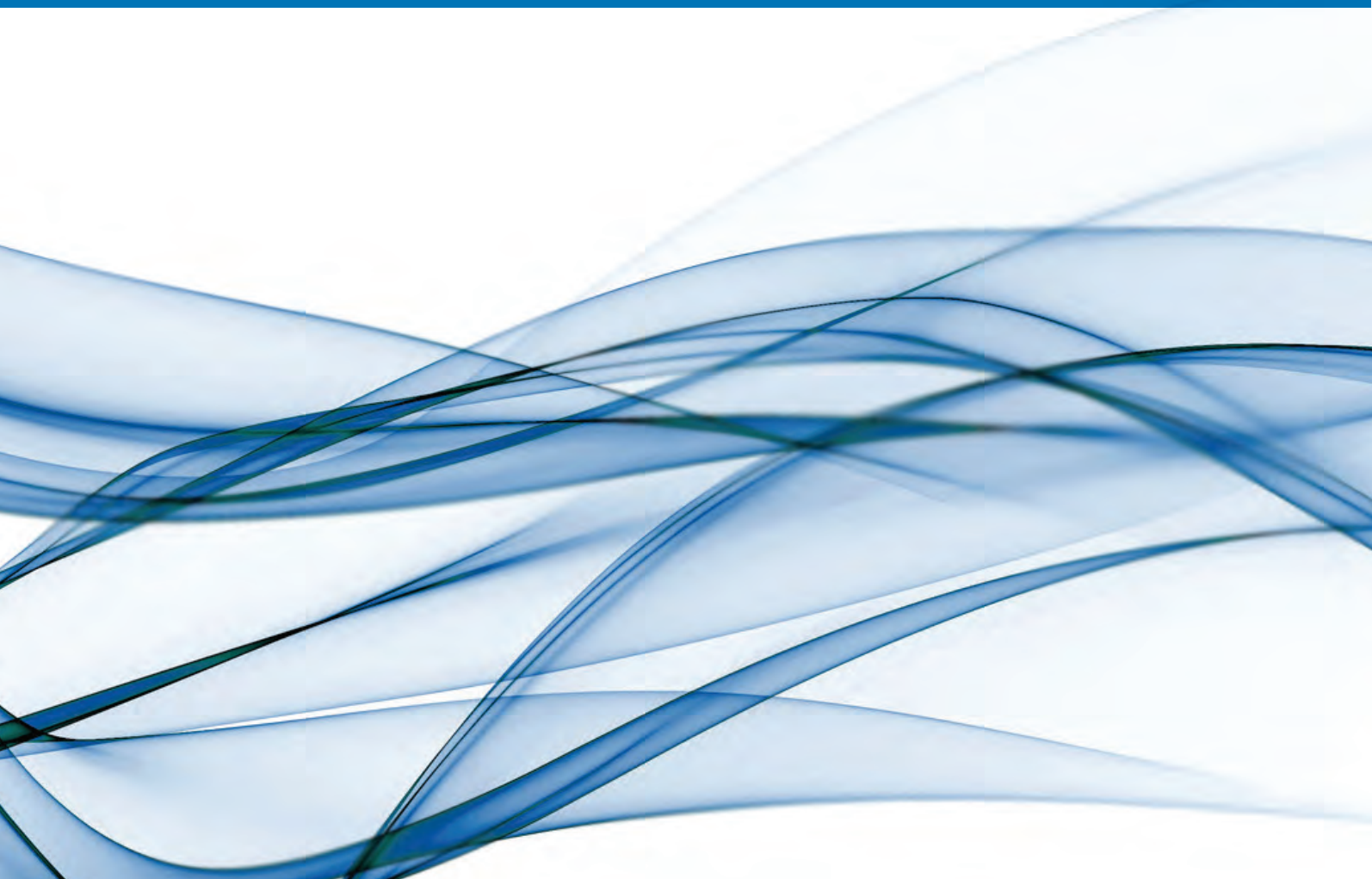
Tipo • Type • Тип	Modello • Model • Модель	Misura • Size • Размер
Trasduttore di pressione Pressure transducer Transductor de presión Transducteur de pression Druckwandler Датчик давления	K3	0 ÷ 3 bar
	K5	0 ÷ 5 bar

Per l'elenco completo dei sensori fornibili fare riferimento a pag. 145 • For a complete list of available sensors, refer to page 145 • Para la lista completa de los sensores disponibles hacer referencia a pag 145 • Pour une liste complète des capteurs disponibles, reportez-vous à la p. 145 • Fuer die komplette Liste der verfügbaren Sensoren siehe Seite 145 • Полный список поставляемых датчиков на стр. 145

Informazioni e opzioni sui motori a pagina 198 • Information and options for motors on page 198 • Informaciones y opciones disponibles sobre los motores a pagina 198 • Information et options disponibles sur les moteurs page 198 • Informationen und Optionen für Motoren auf Seite 198 • Информация о двигателях и дополнительные опции на стр. 198

CARATTERISTICHE TECNICHE MOTORI

Motors technical features - Características técnicas motores - Caracteristiques techniques des moteurs - Technischen daten der motoren - Технические характеристики двигателя



IE2

HIGH EFFICIENCY

IE3

PREMIUM EFFICIENCY



ErP

COMPLIANT

50 Hz

CARATTERISTICHE TECNICHE MOTORI

Motors technical features • Características técnicas motores

Caracteristiques techniques des moteurs • Технические характеристики двигателя

Tecnischen daten der motoren

IE2
HIGH EFFICIENCY

2 POLI • 2 POLES • 2 POLOS • 2 POLES • 2 POLEN • 2 ПОЛЮСНЫЙ

3~ IE2 50 Hz ~2900/1 min

Motor type	Frame size	Rated output P _n		n (1/min)	Rated voltage UN 3~ V	I _n (A)	Starting current I _s /I _N	Nominal torque T _N Nm	Locked rotor torque T _L /T _N	η			Cos φ 100%
		kW	HP							50%	75%	100%	
MT 2 MOT 2	63	0,18	0,25	2828	230/400	1,4/0,8	4,6	0,6	4,4	52	58	64	0,54
		0,25	0,33	2759		1,9/0,9	4,2	0,9	3,1	58	64	69	0,68
		0,37	0,5	2603		1,9/1,1	3,3	1,3	2,1	64	69	66	0,75
	71	0,37	0,5	2846		1,9/1,1	3,2	1,4	2	72	76,3	78,9	0,68
		0,55	0,75	2787		2,4/1,4	5,6	1,9	3	76,0	79,0	79,0	0,75
		0,75	1	2850		3,5/2	6,7	2,5	4,2	75,5	79,2	78,8	0,69
	80	0,55	0,75	2924		2,8/1,6	10	1,9	5,9	71	77,7	81,7	0,63
		0,75	1	2850		3,3/1,9	6,7	2,5	3,7	75,1	77,6	77,8	0,74
		1,1	1,5	2830		4,5/2,6	6,8	3,7	3,8	77,2	80	80	0,77
	90	1,5	2	2840		6,1/3,5	7	3,5	3,9	81,1	82,8	82	0,77
		1,5	2	2880		5,9/3,4	7,4	5	3,7	79,7	82,7	82,2	0,77
	100	2,2	3	2850		8,5/4,9	7,2	7,4	3,6	80,2	83,4	83,2	0,78
		3	4	2885		10,4/6	8,3	9,9	2,7	85,7	86,3	85,3	0,85
	112	4	5,5	2895		13/7,5	9,4	13,2	3,8	84	86,1	86,2	0,89
		5,5	7,5	2910		10,5/6,1	9,5	18,1	3,9	84,5	87	87,4	0,87
	132	7,5	10	2925		15,1/8,8	8,9	24,5	3,6	88,3	89,1	88,5	0,81
		9,2	12,5	2935		17,7/10,3	9,3	29,9	3,9	88,7	90,2	90	0,84
		11	15	2920		20,6/11,9	8,8	35,9	3,5	89,2	89,7	89,4	0,87
		12,5	17	2930		24,1/14	9	41,3	3,3	87,5	89,3	90	0,85
		15	20	2930		28,4/16,5	9,1	48,9	3,2	88,3	90	90,3	0,85
	160	17	23	2920		31,5/18,3	8,8	55,1	3,3	88,5	89,7	90,4	0,86
		15	20	2945		27/15,7	8,5	48,6	3,5	90,2	90,6	90,3	0,89
17		23	2930	31,9/18,5	8,7	54,8	3,9	88,9	90	90,4	0,85		
18,5		25	2930	33,1/19,2	8,7	60,3	3,9	88,9	90,5	90,3	0,89		
180	22	30	2930	40,2/23,3	9,2	71,7	3,7	90,1	91,6	91,3	0,87		
	22	30	2952	39,6/23	8,8	71,2	3,4	91,4	91,8	91,3	0,88		
	26	35	2950	47,5/27,5	8,6	84,3	3,2	91,2	92,1	91,7	0,86		
200	30	40	2950	53/30,7	8,8	97,1	3,5	91,9	92,5	92	0,89		
	30	40	2950	53/30,7	8,8	97,1	3,5	91,9	92,5	92	0,89		
225	37	50	2940	65,2/37,8	8,9	120,2	3,7	92,4	92,9	92,5	0,89		
	45	60	2975	77,7/45	8,7	144,4	1,8	92,9	93,5	93,3	0,9		

Classe di isolamento • Insulation class • Clase de aislamiento • Classe d'isolation • Класс изоляции • Isolierklasse: **F**

Grado di protezione • Degree of protection • Degré de protection • Grado de protección • Степень защиты • Schutzklasse: **IP55**

Max temperatura ambiente • Max environment temperature • Max température ambiante • Max temperatura ambiente • Макс температура окружающей среды • Max. Umwelttemperatur: **40°**

Max Altitudine slm • Max Altitude slm • Max Altitud slm • Max Altitude snm (sur niveau mer) • Макс высота (над уровнем моря) • Max. Höhe u.B.M.: **1000 m**

Motori idonei all'uso con variatore di frequenza (inverter) • Motors suitable for use with frequency converter (inverter) • Motores adecuados par la aplicación con variador de frecuencia (inverter) • Moteurs utilisables avec variateur de fréquence (inverter) • Двигатели пригодные для использования с частотным преобразователем (инвертером) • Motoren fuer FU-Betrieb geeignet

Tensioni standard • Standard voltages • Voltajes estandard • Tensions standard • Стандартные напряжения • Standardspannungen: **±4 kW 230/400(D/Y) – ±5,5 kW 400/690 (D/Y)**

ALTRE OPZIONI DISPONIBILI

Other available options • Otras opciones disponibles • Autre choix disponibles • по запросу возможны другие опции • Weitere optionen

• **Motore con variatore di frequenza integrato fino a 15kW** • Motor with frequency converter included up to 15kW • Motor con variador de frecuencia integrado hasta 15k • Moteur avec variateur de vitesse inclus jusqu'à 15kW • Двигатель со встроенным частотным преобразователем до 15 кВт • Motor mit FU bis 15 Kw

• **Protezione termica PTC** • Thermal protection PTC • Protección termica PTC • Protection thermique PTC • Термозащита PTC • PTC-Überhitzungsschutz

• **Kit PT100 (comprensivo di n°1 sonda per avvolgimento e n°2 sonde per cuscinetto)** • Kit PT 100 (includes n°1 probe for the winding and n°2 probes for the bearing) • Kit PT100 (el kit incluye n.1 sonda de bobinado y 2 sondas por cada cojinete) • Kit PT100 inclus n°1 sonde pour le bobinage et n°2 sondes chaque palier) • Набор PT100 (n°1 датчик для обмоток и n°2 датчика для подшипников) • Kit PT100 (einschließlich 1 Sonde für die Wicklung und 2 Sonden für die Lager)

• **Motore non normalizzato** • Not normalized motor • Motor no normalizado • Moteur non normalise • неунифицированным двигателем • nicht normalisierter Motor

• **Motore declassato** • Derated motor • Motor desclasado • Moteur déclassé • Двигатель сниженного класса • herabgestufter Motor

• **Motore con scaldiglia anticondensa** • Motor with anticondensation heater • Motor con Resistencia anti condensacion • Moteur with chauffage anti-condensation • Двигатель с противоконденсатным нагревателем • Motor mit Kondenswasserschutzwärmer

• **Tensioni speciali** • Special tensions • Voltajes especiales • Tensions spéciales • Нестандартные напряжения • Sonderspannungen

CARATTERISTICHE TECNICHE MOTORI

Motors technical features • Características técnicas motores

Caracteristiques techniques des moteurs • Технические характеристики двигателя

Tecnischen daten der motoren

IE2
HIGH EFFICIENCY

4 POLI • 4 POLES • 4 POLOS • 4 POLES • 4 POLEN • 4 ПОЛЮСНЫЙ

3~ IE2 50 Hz ~1450/1 min

Motor type	Frame size	Rated output P _n		n (1/min)	Rated voltage UN 3~ V	I _n (A)	Starting current I _s /I _n	Nominal torque T _N Nm	Locked rotor torque T _L /T _N	η			Cos φ 100%
		kW	HP							50%	75%	100%	
MT 4 MOT 4	71	0,25	0,33	1395	230/400	1,2/0,7	4,4	1,7	2	71,4	74,5	74,4	0,71
		0,37	0,5	1392		1,6/0,9	4,5	2,5	2,1	74,5	76,8	75,6	0,76
	80	0,37	0,5	1440		1,8/1	7,1	2,8	3,6	69,6	75,1	77	0,73
		0,55	0,75	1435		2,5/1,4	6,5	3,7	3,6	71,8	76,2	78,1	0,72
		0,75	1	1440		3,3/1,9	8,7	5	3,7	74,7	78,6	79,8	0,73
	90	1,1	1,5	1435		4,7/2,7	7,8	7,3	3,4	75,1	80	81,4	0,73
		1,5	2	1435		6,3/3,6	7,8	9,9	3,7	78,5	82,2	82,8	0,72
	100	2,2	3	1437		9,0/5,2	6,3	14,6	2,5	81,1	84,4	84,3	0,73
		3	4	1430		11,7/6,7	7	20	2,7	83,2	85,6	85,5	0,76
	112	4	5,5	1445		15,3/8,8	7,9	26,4	3,1	84	86,2	86,7	0,76
	132	5,5	7,5	1455		11,0/6,4	8,5	36,1	2,7	87,1	88,3	88	0,82
		7,5	10	1445		14,6/8,5	8,8	49,6	3,1	87,2	88,8	88,7	0,84
		9,2	12,5	1440		17,9/10,4	8,9	61	2,8	88,4	89,3	89,3	0,83
	160	11	15	1470		22,5/13,0	7,9	71,5	3	89,4	90,5	90	0,79
		15	20	1465		31,4/18,2	7,8	97,4	3,2	90	91,2	90,8	0,76
	180	18,5	25	1460		36,3/21,1	7,5	121	2,8	91,3	91,6	91,2	0,77
		22	30	1475		45,4/26,3	8,8	143	3,6	90,9	91,9	91,7	0,77
	225	30	40	1468		62,0/36,0	7,9	196	1,8	92,4	92,5	92,3	0,85
		37	50	1477		68,0/39,4	7,2	239,2	1,8	92,6	93,2	92,7	0,86
		45	60	1478		81,7/47,4	7,6	290,8	1,9	93,1	93,5	93,1	0,86
250	55	75	1482	101/58,6	7,8	354,7	1,8	93,7	94,1	93,7	0,85		

Classe di isolamento • Insulation class • Clase de aislamiento • Classe d'isolation • Класс изоляции • Isolierklasse: **F**

Grado di protezione • Degree of protection • Degré de protection • Grado de protección • Степень защиты • Schutzklasse: **IP55**

Max temperatura ambiente • Max environment temperature • Max température ambiante • Max temperatura ambiente • Макс температура окружающей среды • Max. Umwelttemperatur: **40°**

Max Altitudine slm • Max Altitude slm • Max Altitud slm • Max. Altitude snm (sur niveau mer) • Макс. высота (над уровнем моря) • Max. Höhe u.b.M.: **1000 m**

Motori idonei all'uso con variatore di frequenza (inverter) • Motors suitable for use with frequency converter (inverter) • Motores adecuados par la aplicacion con variador de frecuencia (inverter) • Moteurs utilisables avec variateur de fréquence (inverter) • Двигатели пригодные для использования с частотным преобразователем (инвертером) • Motoren fuer Fu-Betrieb geeignet

Tensioni standard • Standard voltages • Voltajes estandar • Tensions standard • Стандартные напряжения • Standardspannungen: ≤4 kW 230/400(D/Y) – ≥5,5 kW 400/690 (D/Y)

ALTRE OPZIONI DISPONIBILI

Other available options • Otras opciones disponibles • Autre choix disponibles • по запросу возможны другие опции • Weitere optionen

• **Motore con variatore di frequenza integrato fino a 15kW** • Motor with frequency converter included up to 15kW • Motor con variador de frecuencia integrado hasta 15k • Moteur avec variateur de vitesse inclus jusqu'à 15kW • Двигатель со встроенным частотным преобразователем до 15 кВт • Motor mit FU bis 15 Kw

• **Protezione termica PTC** • Thermal protection PTC • Protección termica PTC • Protection thermique PTC • Термозащита PTC • PTC-Überhitzungsschutz

• **Kit PT100 (comprensivo di n°1 sonda per avvolgimento e n°2 sonde per cuscinetto)** • Kit PT 100 (includes n°1 probe for the winding and n°2 probes for the bearing) • Kit PT100 (el kit incluye n.1 sonda de bobinado y 2 sondas por cada cojinete) • Kit PT100 inclus n°1 sonde pour le bobinage et n°2 sondes chaque palier] • Набор PT100 (n°1 датчик для обмоток и n°2 датчика для подшипников) • Kit PT100 (einschließlich 1 Sonde für die Wicklung und 2 Sonden für die Lager)

• **Motore non normalizzato** • Not normalized motor • Motor no normalizado • Moteur non normalise • неунифицированным двигателем • nicht normalisierter Motor

• **Motore declassato** • Derated motor • Motor desclasado • Moteur déclassé • Двигатель сниженного класса • herabgestufter Motor

• **Motore con scaldiglia anticondensa** • Motor with anticondensation heater • Motor con Resistencia anti condensacion • Moteur with chauffage anti-condensation • Двигатель с противоконденсатным нагревателем • Motor mit Kondenswasserschutzwärmer

• **Tensioni speciali** • Special tensions • Voltajes especiales • Tensions spéciales • Нестандартные напряжения • Sonderspannungen

CARATTERISTICHE TECNICHE MOTORI

Motors technical features • Características técnicas motores

Caracteristiques techniques des moteurs • Технические характеристики двигателя

Tecnischen daten der motoren

2 POLI • 2 POLES • 2 POLOS • 2 POLES • 2 POLEN • 2 ПОЛЮСНЫЙ

3~ IE3 50 Hz ~2900/1 min

Motor type	Frame size	Rated output P _n		n (1/min)	Rated voltage UN 3~ V	I _n (A)	Starting current I _s /I _n	Nominal torque T _N Nm	Locked rotor torque T _L /T _N	η			Cos φ 100%
		kW	HP							50%	75%	100%	
MT 2 MOT 2	80	0,75	1	2888	230/400	2,8/1,6	5,2	2,5	3,8	78,4	79,9	80,7	0,8
		1,1	1,5	2891		4,1/2,4	5,1	3,7	3,8	81	82,5	82,7	0,8
		1,5	2	2865		5,5/3,2	5,5	5	3,7	83,3	84,5	84,2	0,8
	90	1,5	2	2899		5,2/3	3,8	5	1,7	85,2	85,8	84,9	0,83
		2,2	3	2917		8/4,6	4	7,3	1,8	85,8	86,5	85,9	0,8
	100	3	4	2918		10,4/6	4,6	10	1,9	86,4	87,3	87,1	0,83
	112	4	5,5	2941		13,6/7,8	6,1	13,2	3	86,2	87,7	88,1	0,84
		5,5	7,5	2910		10,5/6,1	6,7	18,1	4,3	87,4	88,5	89,2	0,87
	132	5,5	7,5	2940		10,2/6	9,3	18	2,7	88,9	89,8	89,5	0,87
		7,5	10	2955		14,1/8,2	10,4	24,2	2,6	89,1	90,3	90,1	0,87
		9,2	12,5	2948		16,9/9,8	10,7	29,8	2,6	89,7	90,6	90,7	0,87
		11	15	2948		19,5/11,3	11	35,6	2,6	89,7	91,1	91,2	0,89
		12,5	17	2945		22,4/13	10,9	41,5	2,5	91,1	91,9	91,4	0,88
		15	20	2946		27,1/15,7	11,2	48,6	2,5	91,6	92,4	91,9	0,87
		17	23	2945		30,6/17,7	11,2	55,2	2,4	92,2	92,6	92,2	0,87
		160	11	15		2955	20,2/11,7	9,9	35,5	2,1	90,3	91,3	91,2
	15		20	2960		27/15,7	10,5	48,4	2,3	90,9	92,2	91,9	0,87
	17		23	2960		30,2/17,5	11,2	55,1	2,7	91	92,4	92,3	0,89
	18,5		25	2960		32,5/18,8	11	59,7	2,6	91,3	92,6	92,4	0,89
	22		30	2955		39/22,6	11,6	71,1	2,8	93,7	93,7	93	0,88
	180	22	30	2960		39/22,6	11,6	71	2,7	92,5	92,9	92,7	0,88
		26	35	2962		46,5/27	10,5	83,8	2,3	92,8	93,3	93,1	0,87
30		40	2960	52,5/30,5	10,7	96,8	2,5	93,7	93,9	93,3	0,88		
200	30	40	2960	52,5/30,5	10,7	96,8	2,5	93,7	93,9	93,3	0,88		
	37	50	2962	65,8/38,2	11,2	119,3	2,5	94,1	94,3	93,7	0,87		
225	45	60	2977	78/45,2	9,6	144,3	1,8	93,4	94,2	94,2	0,89		

Classe di isolamento • Insulation class • Clase de aislamiento • Classe d'isolation • Класс изоляции • Isolierklasse: F

Grado di protezione • Degree of protection • Degré de protection • Grado de protección • Степень защиты • Schutzklasse: IP55

Max temperatura ambiente • Max environment temperature • Max température ambiante • Max temperatura ambiente • Макс температура окружающей среды • Max. Umwelttemperatur: 40°

Max Altitudine slm • Max Altitude slm • Max Altitud slm • Max Altitude snm (sur niveau mer) • Макс. высота (над уровнем моря) • Max. Hoehe u.b.M.: 1000 m

Motori idonei all'uso con variatore di frequenza (inverter) • Motors suitable for use with frequency converter (inverter) • Motores adecuados par la aplicacion con variador de frecuencia (inverter) • Moteurs utilisables avec variateur de fréquence (inverter) • Двигатели пригодные для использования с частотным преобразователем (инвертером) • Motoren fuer Fu-Betrieb geeignet

Tensioni standard • Standard voltages • Voltajes estandard • Tensions standard • Стандартные напряжения • Standardspannungen: ≤4 kW 230/400(D/Y) – ≤5,5 kW 400/690 (D/Y)

ALTRE OPZIONI DISPONIBILI

Other available options • Otras opciones disponibles • Autre choix disponibles • по запросу возможны другие опции • Weitere optionen

• **Motore con variatore di frequenza integrato fino a 15kW** • Motor with frequency converter included up to 15kW • Motor con variador de frecuencia integrado hasta 15k • Moteur avec variateur de vitesse inclus jusqu'à 15kW • Двигатель со встроенным частотным преобразователем до 15 кВт • Motor mit FU bis 15 kW

• **Protezione termica PTC** • Thermal protection PTC • Protección termica PTC • Protection thermique PTC • Термозащита PTC • PTC-Überhitzungsschutz

• **Kit PT100 (comprensivo di n°1 sonda per avvolgimento e n°2 sonde per cuscinetto)** • Kit PT 100 (includes n°1 probe for the winding and n°2 probes for the bearing) • Kit PT100 (el kit incluye n.1 sonda de bobinado y 2 sondas por cada cojinete) • Kit PT100 inclus n°1 sonda pour le bobinage et n°2 sondes chaque palier) • Набор PT100 (n°1 датчик для обмоток и n°2 датчика для подшипников) • Kit PT100 (einschließlich 1 Sonde für die Wicklung und 2 Sonden für die Lager)

• **Motore non normalizzato** • Not normalized motor • Motor no normalizado • Moteur non normalise • не унифицированным двигателем • nicht normalisierter Motor

• **Motore declassato** • Derated motor • Motor desclasado • Moteur déclassé • Двигатель сниженного класса • herabgestufter Motor

• **Motore con scaldiglia anticondensa** • Motor with anticondensation heater • Motor con Resistencia anti condensacion • Moteur with chauffage anti-condensation • Двигатель с противоконденсатным нагревателем • Motor mit Kondenswasserschutzwärmer

• **Tensioni speciali** • Special tensions • Voltajes especiales • Tensions spéciales • Нестандартные напряжения • Sonderspannungen

CARATTERISTICHE TECNICHE MOTORI

Motors technical features • Características técnicas motores

Caracteristiques techniques des moteurs • Технические характеристики двигателя

Tecnischen daten der motoren

4 POLI • 4 POLES • 4 POLOS • 4 POLES • 4 POLEN • 4 ПОЛЮСНЫЙ

3~ IE3 50 Hz ~1450/1 min

Motor type	Frame size	Rated output P _n		n (1/min)	Rated voltage UN 3~ V	I _n (A)	Starting current I _s /I _N	Nominal torque T _N Nm	Locked rotor torque T _L /T _N	η			Cos φ 100%
		kW	HP							50%	75%	100%	
MT 4 MOT 4	80	0,37	0,5	1440	230/400	2,4/1,4	7,1	2,5	3,8	69,6	75,1	77,3	0,51
		0,55	0,75	1435		2,6/1,5	6,5	3,7	3,2	78,2	79,5	80,8	0,64
		0,75	1	1431		2,9/1,7	3,4	5,1	2,6	82,2	83,5	82,5	0,78
	90	1,1	1,5	1443		4/2,3	3,3	7,4	1,8	83,9	84,7	84,1	0,8
		1,5	2	1445		5,5/3,1	3,3	10,1	1,9	85,3	86	85,3	0,8
	100	2,2	3	1437		7,8/4,5	3	14,8	1,3	85,6	86,4	86,1	0,81
		3	4	1443		10,6/6,1	3,2	20	1,6	87,4	87,9	87,7	0,8
	112	4	5,5	1448		15,3/8,8	3,5	26,4	2,8	88,8	89,3	88,6	0,74
	132	5,5	7,5	1465		11,6/6,7	6,7	35,9	1,6	89,2	89,9	89,6	0,77
		7,5	10	1465		15,5/9	7	48,9	1,7	89,6	90,5	90,4	0,78
		9,2	12,5	1466		19,1/11,1	7,3	59,9	1,8	90,4	91,2	91	0,77
	160	11	15	1476		24/13,9	8,7	71,2	2,1	90,6	91,6	91,4	0,73
		15	20	1475		32,4/18,8	8,9	97,1	2,2	91,2	92,2	92,1	0,73
	180	18,5	25	1472		37,7/21,9	7,8	120	1,8	91,9	92,9	92,6	0,77
		22	30	1480		48/27,8	9,4	142,5	2,3	92	93	93	0,72
	225	30	40	1480		57,2/33,2	8,8	195,4	2,2	92,5	93,9	93,6	0,81
	225	37	50	1480		67/38,9	9,1	239	2	93,3	94,2	93,9	0,85
	225	45	60	1482		81/47	8,9	290	2	93,9	94,5	94,2	0,85
250	55	75	1485	99,5/57,7	7,8	354	1,8	94,2	94,9	94,6	0,85		
					400/690								

Classe di isolamento • Insulation class • Clase de aislamiento • Classe d'isolation • Класс изоляции • Isolierklasse: **F**

Grado di protezione • Degree of protection • Degré de protection • Grado de protección • Степень защиты • Schutzklasse: **IP55**

Max temperatura ambiente • Max environment temperature • Max température ambiante • Max temperatura ambiente • Макс температура окружающей среды • Max. Umwelttemperatur: **40°**

Max Altitudine slm • Max Altitude slm • Max Altitud slm • Max Altitude snm (sur niveau mer) • Макс. высота (над уровнем моря) • Max. Hoehe u.B.M.: **1000 m**

Motori idonei all'uso con variatore di frequenza (inverter) • Motors suitable for use with frequency converter (inverter) • Motores adecuados par la aplicacion con variador de frecuencia (inverter) •

Moteurs utilisables avec variateur de fréquence (inverter) • Двигатели пригодные для использования с частотным преобразователем (инвертером) • Motoren fuer Fu-Betrieb geeignet

Tensioni standard • Standard voltages • Voltajes estandard • Tensions standard • Стандартные напряжения • Standardspannungen: **≤4 kW 230/400(D/Y) – ≥5,5 kW 400/690 (D/Y)**

ALTRE OPZIONI DISPONIBILI

Other available options • Otras opciones disponibles • Autre choix disponibles • по запросу возможны другие опции • Weitere optionen

• **Motore con variatore di frequenza integrato fino a 15kW** • Motor with frequency converter included up to 15kW • Motor con variador de frecuencia integrado hasta 15k • Moteur avec variateur de vitesse inclus jusqu'à 15kW • Двигатель со встроенным частотным преобразователем до 15 кВт • Motor mit FU bis 15 Kw

• **Protezione termica PTC** • Thermal protection PTC • Protección termica PTC • Protection thermique PTC • Термозащита PTC • PTC-Überhitzungsschutz

• **Kit PT100 (comprensivo di n°1 sonda per avvolgimento e n°2 sonde per cuscinetto)** • Kit PT 100 (includes n°1 probe for the winding and n°2 probes for the bearing) • Kit PT100 (el kit incluye n.1 sonda de bobinado y 2 sondas por cada cojinete) • Kit PT100 inclus n°1 sonde pour le bobinage et n°2 sondes chaque palier] • Набор PT100 (n°1 датчик для обмоток и n°2 датчика для подшипников) • Kit PT100 (einschließlich 1 Sonde für die Wicklung und 2 Sonden für die Lager)

• **Motore non normalizzato** • Not normalized motor • Motor no normalizado • Moteur non normalise • не унифицированным двигателем • nicht normalisierter Motor

• **Motore declassato** • Derated motor • Motor desclasado • Moteur déclassé • Двигатель сниженного класса • herabgestufter Motor

• **Motore con scaldiglia anticondensa** • Motor with anticondensation heater • Motor con Resistencia anti condensacion • Moteur with chauffage anti-condensation • Двигатель с противоконденсатным нагревателем • Motor mit Kondenswasserschutzwärmer

• **Tensioni speciali** • Special tensions • Voltajes especiales • Tensions spéciales • Нестандартные напряжения • Sonderspannungen



PARTI DI RICAMBIO

Spare parts - Piezas de repuesto - Pièces de rechange - запасные части - Ersatzteil



L-2P 2900 1/min 50Hz

PARTI DI RICAMBIO

Spare parts • Piezas de repuesto • Pièces de rechange • Ersatztei • Запасные части

Tipo Type Тип	P ₂		Grandezza motore Motor frame size Мощность двигателя	Motore • Motor • Двигатель		Pompa • Pump • Насос						
	kW	HP		Disegno Drawing Чертёж	Disegno Drawing Чертёж	Configurazione • Configuration • Конфигурация						
						A	B	C	D	E	F	G
L-2P 25-90-73	0,18	0,25	63	MOT-1	L-IDR-1							
L-2P 25-90-84	0,25	0,33	63	MOT-1	L-IDR-1							
L-2P 25-90-90	0,37	0,5	63	MOT-1	L-IDR-1							
L-2P 32-100-75	0,18	0,25	63	MOT-1	L-IDR-1							
L-2P 32-100-90	0,25	0,33	63	MOT-1	L-IDR-1							
L-2P 32-100-95	0,37	0,5	71	MOT-2	L-IDR-3	•		•				
L-2P 32-100-100	0,37	0,5	71	MOT-2	L-IDR-3	•		•				
L-2P 32-112-110	0,55	0,75	71	MOT-2	L-IDR-2						•	
L-2P 32-112-120	0,55	0,75	71	MOT-2	L-IDR-2						•	
L-2P 32-112-130	0,75	1	71	MOT-2	L-IDR-2						•	
L-2P 32-112-135	1,1	1,5	80	MOT-2	L-IDR-3	•		•			•	
L-2P 32-125S-110	1,1	1,5	80	MOT-2	L-IDR-3	•		•				
L-2P 32-125S-128	1,5	2	90	MOT-2	L-IDR-3	•		•				•
L-2P 32-125S-140	2,2	3	90	MOT-2	L-IDR-3	•		•				•
L-2P 32-160S-154	2,2	3	90	MOT-2	L-IDR-3		•	•				
L-2P 32-160S-165	3	4	100	MOT-3	L-IDR-3	•		•				
L-2P 32-160S-174	3	4	100	MOT-3	L-IDR-3	•		•				
L-2P 32-200-182	4	5,5	112	MOT-2	L-IDR-3	•		•	•			
L-2P 32-200-202	5,5	7,5	112	MOT-2	L-IDR-3	•		•	•			
L-2P 32-200-202	5,5	7,5	132	MOT-3	L-IDR-3	•		•	•			
L-2P 32-200-219	7,5	10	132	MOT-3	L-IDR-3	•		•	•			
L-2P 32-250S-220	9,2	12,5	132	MOT-4	L-IDR-4							
L-2P 32-250S-235	11	15	132	MOT-4	L-IDR-4							
L-2P 32-250S-260	15	20	132	MOT-4	L-IDR-4							
L-2P 40-100-100	0,55	0,75	71	MOT-2	L-IDR-3	•		•				
L-2P 40-100-110	0,75	1	80	MOT-2	L-IDR-3	•		•				
L-2P 40-100-115	1,1	1,5	80	MOT-2	L-IDR-3	•		•				
L-2P 40-112-125	1,1	1,5	80	MOT-2	L-IDR-3	•		•			•	
L-2P 40-112-130	1,5	2	90	MOT-2	L-IDR-3	•		•			•	
L-2P 40-112-136	1,5	2	90	MOT-2	L-IDR-3	•		•			•	
L-2P 40-112-140	2,2	3	90	MOT-2	L-IDR-3	•		•			•	
L-2P 40-125S-130	2,2	3	90	MOT-2	L-IDR-3	•		•				•
L-2P 40-125S-138	3	4	100	MOT-3	L-IDR-3	•		•				
L-2P 40-125S-144	3	4	100	MOT-3	L-IDR-3	•		•				
L-2P 40-160N-150	3	4	100	MOT-3	L-IDR-3	•		•				
L-2P 40-160N-163	4	5,5	112	MOT-2	L-IDR-3	•		•				
L-2P 40-160N-168	5,5	7,5	112	MOT-2	L-IDR-3	•		•				
L-2P 40-160N-168	5,5	7,5	132	MOT-3	L-IDR-3	•	•		•			
L-2P 40-200N-180	5,5	7,5	132	MOT-3	L-IDR-3	•		•	•			
L-2P 40-200N-195	7,5	10	132	MOT-3	L-IDR-3	•		•	•			
L-2P 40-200N-200	9,2	12,5	132	MOT-3	L-IDR-3	•		•	•			
L-2P 40-200N-210	11	15	132	MOT-3	L-IDR-3	•		•	•			
L-2P 40-250N-220	11	15	132	MOT-4	L-IDR-4							
L-2P 40-250N-240	15	20	132	MOT-4	L-IDR-4							
L-2P 40-250N-250	17	23	132	MOT-4	L-IDR-4							
L-2P 40-250N-259	18,5	25	160	MOT-5	L-IDR-3	•		•				
L-2P 50-112-100	0,55	0,75	80	MOT-2	L-IDR-3		•	•				
L-2P 50-112-108	0,75	1	80	MOT-2	L-IDR-3		•	•				
L-2P 50-112-110	1,1	1,5	80	MOT-2	L-IDR-3		•	•				
L-2P 50-125-120	2,2	3	90	MOT-2	L-IDR-3	•		•				•
L-2P 50-125-130	3	4	100	MOT-3	L-IDR-3	•		•				
L-2P 50-125-139	4	5,5	112	MOT-2	L-IDR-3	•		•				

Tipo Type Тип	P ₂		Grandezza motore Motor frame size Мощность двигателя	Motore • Motor • Двигатель	Pompa • Pump • Насос								
	kW	HP			Disegno Drawing Чертёж	Disegno Drawing Чертёж	Configurazione • Configuration • Конфигурация						
							A	B	C	D	E	F	G
L-2P 50-160N-150	5,5	7,5	112	MOT-2	L-IDR-3	•		•		•			
L-2P 50-160N-150	5,5	7,5	132	MOT-3	L-IDR-3	•		•		•			
L-2P 50-160N-165	7,5	10	132	MOT-3	L-IDR-3	•		•		•			
L-2P 50-160N-174	9,2	12,5	132	MOT-3	L-IDR-3	•		•		•			
L-2P 50-200S-180	7,5	10	132	MOT-4	L-IDR-4								
L-2P 50-200S-192	9,2	12,5	132	MOT-4	L-IDR-4								
L-2P 50-200S-200	11	15	132	MOT-4	L-IDR-4								
L-2P 50-200S-214	15	20	132	MOT-4	L-IDR-4								
L-2P 50-250N-215	15	20	132	MOT-3	L-IDR-3	•			•				
L-2P 50-250N-220	15	20	132	MOT-3	L-IDR-3	•			•				
L-2P 50-250N-230	18,5	25	160	MOT-5	L-IDR-3	•		•					
L-2P 50-250N-247	22	30	160	MOT-5	L-IDR-3	•		•					
L-2P 50-250N-260	22	30	160	MOT-5	L-IDR-3	•		•					
L-2P 65-112-88	0,75	1	80	MOT-2	L-IDR-3	•		•					
L-2P 65-112-96	0,75	1	80	MOT-2	L-IDR-3	•		•					
L-2P 65-112-106	1,1	1,5	80	MOT-2	L-IDR-3	•		•					
L-2P 65-112-110	1,5	2	90	MOT-2	L-IDR-3	•		•					
L-2P 65-125-126	3	4	100	MOT-3	L-IDR-3	•		•					
L-2P 65-125-135	4	5,5	112	MOT-2	L-IDR-3	•		•					
L-2P 65-125-139	5,5	7,5	112	MOT-2	L-IDR-3	•		•					
L-2P 65-125-139	5,5	7,5	132	MOT-3	L-IDR-3	•		•					
L-2P 65-125S-120	4	5,5	112	MOT-2	L-IDR-3	•		•					
L-2P 65-125S-132	5,5	7,5	112	MOT-2	L-IDR-3	•		•					
L-2P 65-125S-132	5,5	7,5	132	MOT-3	L-IDR-3	•		•					
L-2P 65-125S-144	7,5	10	132	MOT-3	L-IDR-3	•		•					
L-2P 65-160-153	9,2	12,5	132	MOT-3	L-IDR-3	•		•					
L-2P 65-160-164	11	15	132	MOT-3	L-IDR-3	•		•					
L-2P 65-160-174	15	20	132	MOT-3	L-IDR-3	•		•					
L-2P 65-200N-185	15	20	160	MOT-5	L-IDR-3		•	•					
L-2P 65-200N-195	18,5	25	160	MOT-5	L-IDR-3		•	•					
L-2P 65-200N-210	22	30	160	MOT-5	L-IDR-3		•	•					
L-2P 65-200N-215	26	35	180	MOT-5	L-IDR-3		•	•					
L-2P 65-250S-220	22	30	160	MOT-5	L-IDR-3	•		•					
L-2P 65-250S-230	26	35	180	MOT-5	L-IDR-3	•		•					
L-2P 65-250S-238	30	40	200	MOT-5	L-IDR-3	•		•					
L-2P 65-250S-245	30	40	200	MOT-5	L-IDR-3	•		•					
L-2P 65-250S-255	37	50	200	MOT-5	L-IDR-3	•		•					
L-2P 65-250S-258	37	50	200	MOT-5	L-IDR-3	•		•					
L-2P 80-125-114	2,2	3	90	MOT-6	L-IDR-6								
L-2P 80-125-126	3	4	100	MOT-7	L-IDR-6								
L-2P 80-125-138	4	5,5	112	MOT-6	L-IDR-6								
L-2P 80-160-141	7,5	10	132	MOT-7	L-IDR-6						•		
L-2P 80-160-153	9,2	12,5	132	MOT-7	L-IDR-6						•		
L-2P 80-160-164	11	15	132	MOT-7	L-IDR-6						•		
L-2P 80-160-174	15	20	132	MOT-7	L-IDR-6						•		
L-2P 80-200-185	18,5	25	160	MOT-8	L-IDR-6								
L-2P 80-200-195	22	30	160	MOT-8	L-IDR-6								
L-2P 80-200-202	26	35	180	MOT-8	L-IDR-6								
L-2P 80-200-207	30	40	200	MOT-8	L-IDR-6								
L-2P 80-200-212	30	40	200	MOT-8	L-IDR-6								
L-2P 80-200-215	37	50	200	MOT-8	L-IDR-6								
L-2P 100-125-110	2,2	3	90	MOT-6	L-IDR-6								
L-2P 100-125-114	3	4	100	MOT-7	L-IDR-6								
L-2P 100-160-137	5,5	7,5	112	MOT-6	L-IDR-6								
L-2P 100-160-150	5,5	7,5	132	MOT-7	L-IDR-6								
L-2P 100-160-150	7,5	10	132	MOT-7	L-IDR-6								
L-2P 100-200-207	30	40	200	MOT-8	L-IDR-6								
L-2P 100-200-211	37	50	200	MOT-8	L-IDR-6								
L-2P 100-200-215	45	60	225	MOT-9	L-IDR-6								

L-4P 1450 1/min 50Hz

PARTI DI RICAMBIO

Spare parts • Piezas de repuesto • Pièces de rechange • Ersatztei • Запасные части

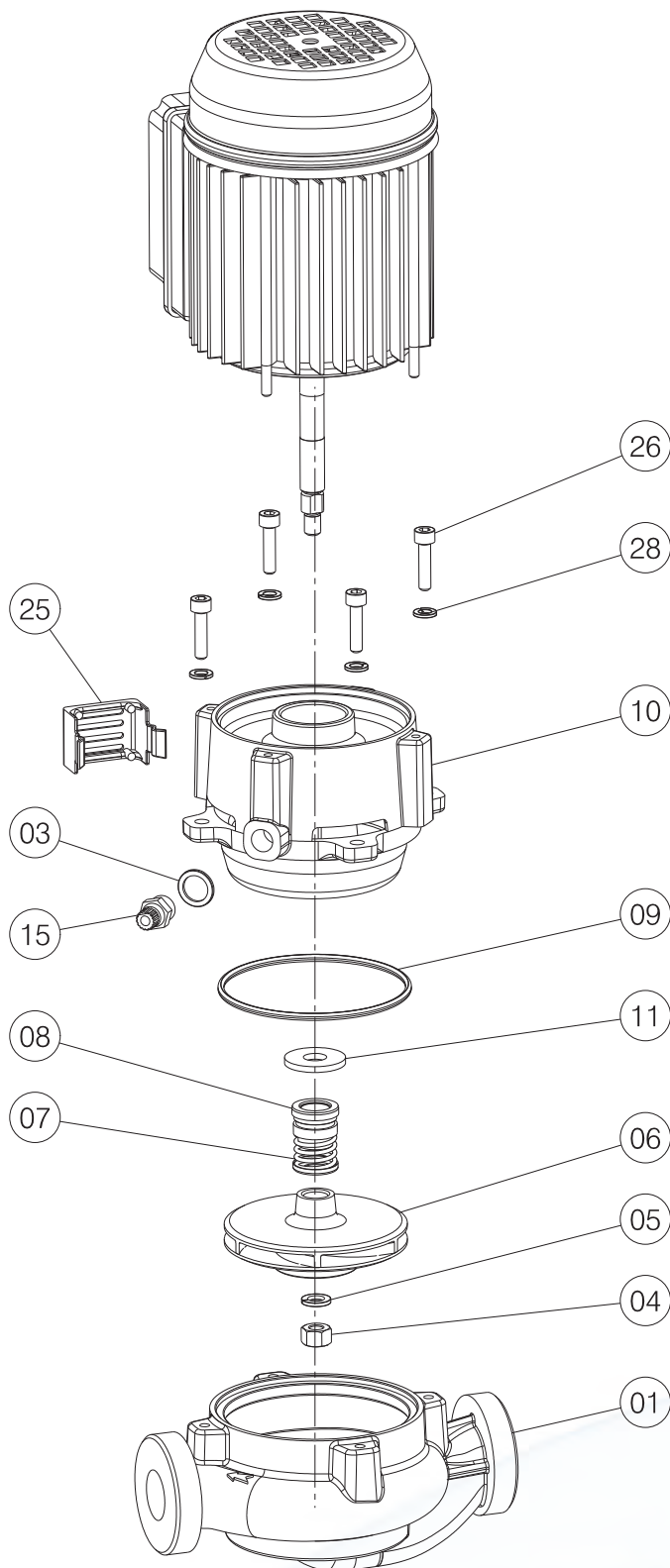
Tipo Type Тип	P ₂		Grandezza motore Motor frame size Мощность двигателя	Motore • Motor • Двигатель		Pompa • Pump • Насос							
	kW	HP		Disegno Drawing Чертёж	Disegno Drawing Чертёж	Configurazione • Configuration • Конфигурация							
						A	B	C	D	E	F	G	
L4P 32-125S-130	0,25	0,33	71	MOT-2	L-IDR-2								
L4P 32-125S-130	0,25	0,33	80	MOT-2	L-IDR-3	•			•				
L4P 32-125S-140	0,37	0,5	80	MOT-2	L-IDR-3	•			•				
L-4P 32-160S-165	0,37	0,5	80	MOT-2	L-IDR-3	•			•				
L-4P 32-160S-174	0,55	0,75	80	MOT-2	L-IDR-3	•			•				
L-4P 32-200N-189	0,75	1	80	MOT-2	L-IDR-3		•		•	•			
L-4P 32-200N-206	1,1	1,5	90	MOT-2	L-IDR-3		•		•	•			
L-4P 32-200N-219	1,1	1,5	90	MOT-2	L-IDR-3		•		•	•			
L-4P 32-250S-230	1,5	2	90	MOT-2	L-IDR-3	•			•				
L-4P 32-250S-248	2,2	3	100	MOT-3	L-IDR-3	•			•				
L-4P 32-250S-255	2,2	3	100	MOT-3	L-IDR-3	•			•				
L-4P 40-125S-115	0,37	0,5	80	MOT-2	L-IDR-3	•			•				
L-4P 40-125S-138	0,37	0,5	80	MOT-2	L-IDR-3	•			•				
L-4P 40-125S-144	0,55	0,75	80	MOT-2	L-IDR-3	•			•				
L-4P 40-160N-163	0,55	0,75	80	MOT-2	L-IDR-3		•		•				
L-4P 40-160N-175	0,75	1	80	MOT-2	L-IDR-3		•		•				
L-4P 40-200N-180	0,75	1	80	MOT-2	L-IDR-5		•		•				
L-4P 40-200N-195	1,1	1,5	90	MOT-2	L-IDR-5		•		•				
L-4P 40-200N-210	1,1	1,5	90	MOT-2	L-IDR-5		•		•				
L-4P 40-250N-200	1,1	1,5	90	MOT-2	L-IDR-5	•			•				
L-4P 40-250N-220	1,5	2	90	MOT-2	L-IDR-5	•			•				
L-4P 40-250N-259	2,2	3	100	MOT-3	L-IDR-3	•			•				
L-4P 50-125-120	0,37	0,5	80	MOT-2	L-IDR-3	•			•				
L-4P 50-125-139	0,55	0,75	80	MOT-2	L-IDR-3	•			•				
L-4P 50-160N-154	0,75	1	80	MOT-2	L-IDR-5		•		•	•			
L-4P 50-160N-174	1,1	1,5	90	MOT-2	L-IDR-5	•			•	•			
L-4P 50-200S-192	1,1	1,5	90	MOT-2	L-IDR-5	•			•				
L-4P 50-200S-208	1,5	2	90	MOT-2	L-IDR-5	•			•				
L-4P 50-200S-214	2,2	3	100	MOT-3	L-IDR-3	•			•				
L-4P 50-250N-220	2,2	3	100	MOT-3	L-IDR-3	•			•				
L-4P 50-250N-235	2,2	3	100	MOT-3	L-IDR-3	•			•				
L-4P 50-250N-247	3	4	100	MOT-3	L-IDR-3	•			•				
L-4P 50-250N-260	3	4	100	MOT-3	L-IDR-3	•			•				
L-4P 65-125S-130	0,55	0,75	80	MOT-2	L-IDR-3	•			•				
L-4P 65-125S-138	0,75	1	80	MOT-2	L-IDR-3	•			•				
L-4P 65-125S-144	1,1	1,5	90	MOT-2	L-IDR-3	•			•				
L-4P 65-160-164	1,1	1,5	90	MOT-2	L-IDR-5	•			•				
L-4P 65-160-169	1,5	2	90	MOT-2	L-IDR-5	•			•				
L-4P 65-160-174	2,2	3	100	MOT-3	L-IDR-3	•			•				
L-4P 65-200N-185	1,5	2	90	MOT-2	L-IDR-5	•			•				
L-4P 65-200N-195	2,2	3	100	MOT-3	L-IDR-3	•			•				
L-4P 65-200N-205	3	4	100	MOT-3	L-IDR-3	•			•				
L-4P 65-200N-215	3	4	100	MOT-3	L-IDR-3	•			•				
L-4P 65-200N-215	4	5,5	112	MOT-2	L-IDR-3	•			•				

Tipo Type Тип	P ₂		Grandezza motore Motor frame size Мощность двигателя	Motore • Motor • Двигатель		Pompa • Pump • Насос							
	kW	HP		Disegno Drawing Чертёж	Disegno Drawing Чертёж	Configurazione • Configuration • Конфигурация							
						A	B	C	D	E	F	G	
L-4P 65-250S-210	3	4	100	MOT-3	L-IDR-5	•			•				
L-4P 65-250S-230	4	5,5	112	MOT-2	L-IDR-5	•			•				
L-4P 65-250S-245	5,5	7,5	132	MOT-3	L-IDR-3	•			•				
L-4P 65-250S-258	7,5	10	132	MOT-3	L-IDR-3	•			•				
L-4P 80-160-160	1,5	2	90	MOT-6	L-IDR-6								
L-4P 80-160-172	2,2	3	100	MOT-7	L-IDR-6								
L-4P 80-160-176	3	4	100	MOT-7	L-IDR-6								
L-4P 80-200-195	3	4	100	MOT-7	L-IDR-6								
L-4P 80-200-200	4	5,5	112	MOT-6	L-IDR-6								
L-4P 80-200-210	4	5,5	112	MOT-6	L-IDR-6								
L-4P 80-200-215	4	5,5	112	MOT-6	L-IDR-6								
L-4P 80-200-215	5,5	7,5	132	MOT-7	L-IDR-6								
L-4P 80-250-230	5,5	7,5	132	MOT-7	L-IDR-6								
L-4P 80-250-245	7,5	10	132	MOT-7	L-IDR-6								
L-4P 80-250-260	9,2	12,5	132	MOT-7	L-IDR-6								
L-4P 80-250-269	9,2	12,5	132	MOT-7	L-IDR-6								
L-4P 80-315-290	11	15	160	MOT-8	L-IDR-6								
L-4P 80-315-307	11	15	160	MOT-8	L-IDR-6								
L-4P 80-315-315	15	20	160	MOT-8	L-IDR-6								
L-4P 80-315-339	18,5	25	180	MOT-8	L-IDR-6								
L-4P 100-200-182	3	4	100	MOT-7	L-IDR-6							•	
L-4P 100-200-195	4	5,5	112	MOT-6	L-IDR-6							•	
L-4P 100-200-207	5,5	7,5	132	MOT-7	L-IDR-6							•	
L-4P 100-200-215	5,5	7,5	132	MOT-7	L-IDR-6							•	
L-4P 100-250-240	7,5	10	132	MOT-7	L-IDR-6							•	
L-4P 100-250-250	9,2	12,5	132	MOT-7	L-IDR-6							•	
L-4P 100-250-264	11	15	160	MOT-8	L-IDR-6					•	•		
L-4P 100-250-269	11	15	160	MOT-8	L-IDR-6					•	•		
L-4P 100-315-315	18,5	25	180	MOT-8	L-IDR-6								
L-4P 100-315-330	22	30	180	MOT-8	L-IDR-6								
L-4P 100-315-339	30	40	200	MOT-8	L-IDR-6								
L-4P 150-400-365	55	75	250	MOT-9	L-IDR-6								
L-4P 150-400-395	75	100	280			A richiesta • Upon request • Bajo pedido							
L-4P 150-400-419	90	125	280			Sur demande • Auf Anfrage • По запросу							

COMPONENTI L-2P - L-4P

Components L-2P - L-4P • Componentes L-2P - L-4P • Composantes L-2P - L-4P • Bauteile L-2P - L-4P • Компоненты L-2P - L-4P

L-IDR-1



N.	COMPONENTE	COMPONENT	COMPONENTE	COMPOSANT	BAUTEIL	КОМПОНЕНТЫ
1	Corpo pompa	Pump body	Cuerpo bomba	Corps de pompe	Pumpen gehäuse	Корпус насоса
3	Rondella	Washer	Arandela	Rondelle	Unterlegscheibe	Шайба
4	Dado	Nut	Tuerca	Ecrou	Mutter	Гайка
5	Rondella	Washer	Arandela	Rondelle	Unterlegscheibe	Шайба
6	Girante	Impeller	Rodete	Roue	Lauftrad	Рабочее колесо
▼7/8	Tenuta meccanica	Mechanical seal	Sello mecanico	Garniture mécanique	Gleitringdichtung	Механическое уплотнение
▼9	Guarnizione piana	Gasket	Guarnición	Joint	Dichtung	Уплотнение
10	Disco porta tenuta	Seal holding disk	Disco portajunta	Plateau porte-joint	Dichtungsträgerscheibe	Уплотнительная крышка
11	Paragoccia	Drip tray	Paragotas	Bac à gouttes	Tropfschutz	Разбрызгиватель
15	Valvola di sfianto	Valve	Valvula	Clapet	Entlüftungsventil	Воздуховыпускной клапан
25	Protezione supporto	Support guard	Proteccion del soporte	Protection support	Lagerschutz	Защита опоры
26	Vite	Screw	Tornillo	Vis	Schraube	Винт
28	Rondella	Washer	Arandela	Rondelle	Unterlegscheibe	Шайба

▼Parti di ricambio raccomandate • Recommended spare parts • Piezas de puseo recomendadas • Piéce de rachege recommandées • Empfohlene Ersatzteile • Рекомендуемые запасные части

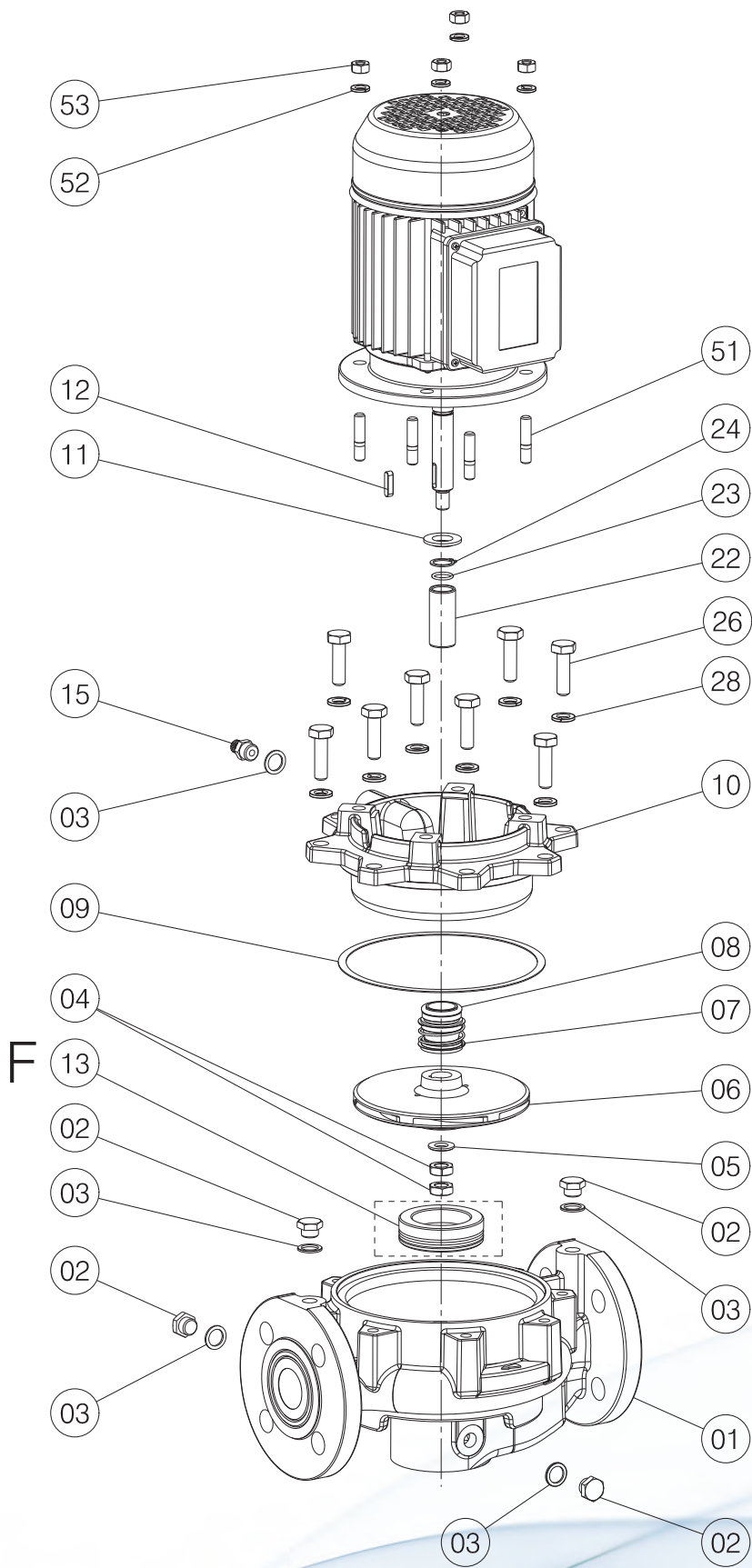
Fornire sempre il numero di matricola riportato sulla targhetta identificativa della pompa per la corretta valutazione dei ricambi • Always provide the serial number reported on the pump's plate for the correct evaluation of spare parts • Informar siempre el numero de matricula reportado sobre la placa que identifica la bomba para una correcta evaluacion de los repuestos • Communiquer toujours le numero de serie écrit sur la plaque de la pompe pour la bonne identification des piéces de rechange • Zur korrekten Auswahl der Ersatzteile sollte immer die Seriennummer auf dem Typenschild der Pumpe angegeben werden • Для корректного подбора запасных частей всегда сообщайте заводской номер насоса указанный на шильдике.

Per le parti di ricambio della parte motore fare riferimento alle tabelle di pagina 224 e successive. Fare riferimento all'esploso in esse indicato in corrispondenza del modello desiderato • Refer to page 224 and following for motor spare parts. Refer to the drawing indicated for the desired model. • Para los repuestos del motor hacer referencia a las tablas de pagina 224 y siguientes. Hacer referencia al listado de repuestos en correspondencia del model deseado • Pour les piéces de rechange du moteur. Voir page 224 et suivantes. Reportez-vous à la vue éclatée indiquée pour le modèle désiré. • Fuer die Ersatzteile des Motorteils siehe die Tabellen von Seite 224 und spaeter. Siehe die Explosionszeichnung in den angezeigten Tabellen am gewuenschten Modell. • Список запасных частей двигателя указан в таблицах на странице 224 и далее. См. детализированный чертёж, указанный в них непосредственно рядом с нужной моделью.

COMPONENTI L-2P - L-4P

Components L-2P - L-4P • Componentes L-2P - L-4P • Composantes L-2P - L-4P • Bauteile L-2P - L-4P • Компоненты L-2P - L-4P

L-IDR-2



N.	COMPONENTE	COMPONENT	COMPONENTE	COMPOSANT	BAUTEIL	КОМПОНЕНТЫ
1	Corpo pompa	Pump body	Cuerpo bomba	Corps de pompe	Pumpen gehäuse	Корпус насоса
2	Tappo di carico	Plug	Tapón	Bouchon	Stopfen	Пробка
3	Rondella	Washer	Arandela	Rondelle	Unterlegscheibe	Шайба
4	Dado	Nut	Tuerca	Ecrou	Mutter	Гайка
5	Rondella	Washer	Arandela	Rondelle	Unterlegscheibe	Шайба
6	Girante	Impeller	Rodete	Roue	Lauftrad	Рабочее колесо
▼7/8	Tenuta meccanica	Mechanical seal	Sello mecanico	Garniture mécanique	Gleitringdichtung	Механическое уплотнение
▼9	Guarnizione piana	Gasket	Guarnición	Joint	Dichtung	Уплотнение
10	Disco porta tenuta	Seal holding disk	Disco portajunta	Plateau porte-joint	Dichtungsträgerscheibe	Уплотнительная крышка
11	Paragoccia	Drip tray	Paragotas	Bac à gouttes	Tropfschutz	Разбрызгиватель
12	Linguetta girante	Key	Lengüeta	Clavette	Feder	Шпонка
▼13	Anello di usura corpo	Wear ring	Anillo de desgaste	Bague d'usure	Verschleissringe	Противоизносные кольца
15	Valvola di sfiato	Valve	Valvula	Clapet	Entlüftungsventil	Воздуховыпускной клапан
22	Bussola tenuta albero	Bushing	Casquillo	Douille	Buchse	Втулка
▼23	Anello OR	O-Ring	Junta tórica	Bague OR	O-Ring	Кольцо OR
24	Anello seeger	Seeger ring	Anillo Seeger	Bague Seeger	Seegerring	Стопорное кольцо
26	Vite	Washer	Arandela	Rondelle	Unterlegscheibe	Шайба
28	Rondella	Washer	Arandela	Rondelle	Unterlegscheibe	Шайба
50	Calotta flangiata	Motor cover	Tapa motor	Calotte moteur	Motordeckel	Крышка двигателя
51	Vite	Screw	Tornillo	Vis	Schraube	Винт
52	Rondella	Washer	Arandela	Rondelle	Unterlegscheibe	Шайба
53	Dado	Nut	Tuerca	Ecrou	Mutter	Гайка

▼Parti di ricambio raccomandate • Recommended spare parts • Piezas de puseo recomendadas • Piéce de rachege recommandées • Empfohlene Ersatzteile • Рекомендуемые запасные части

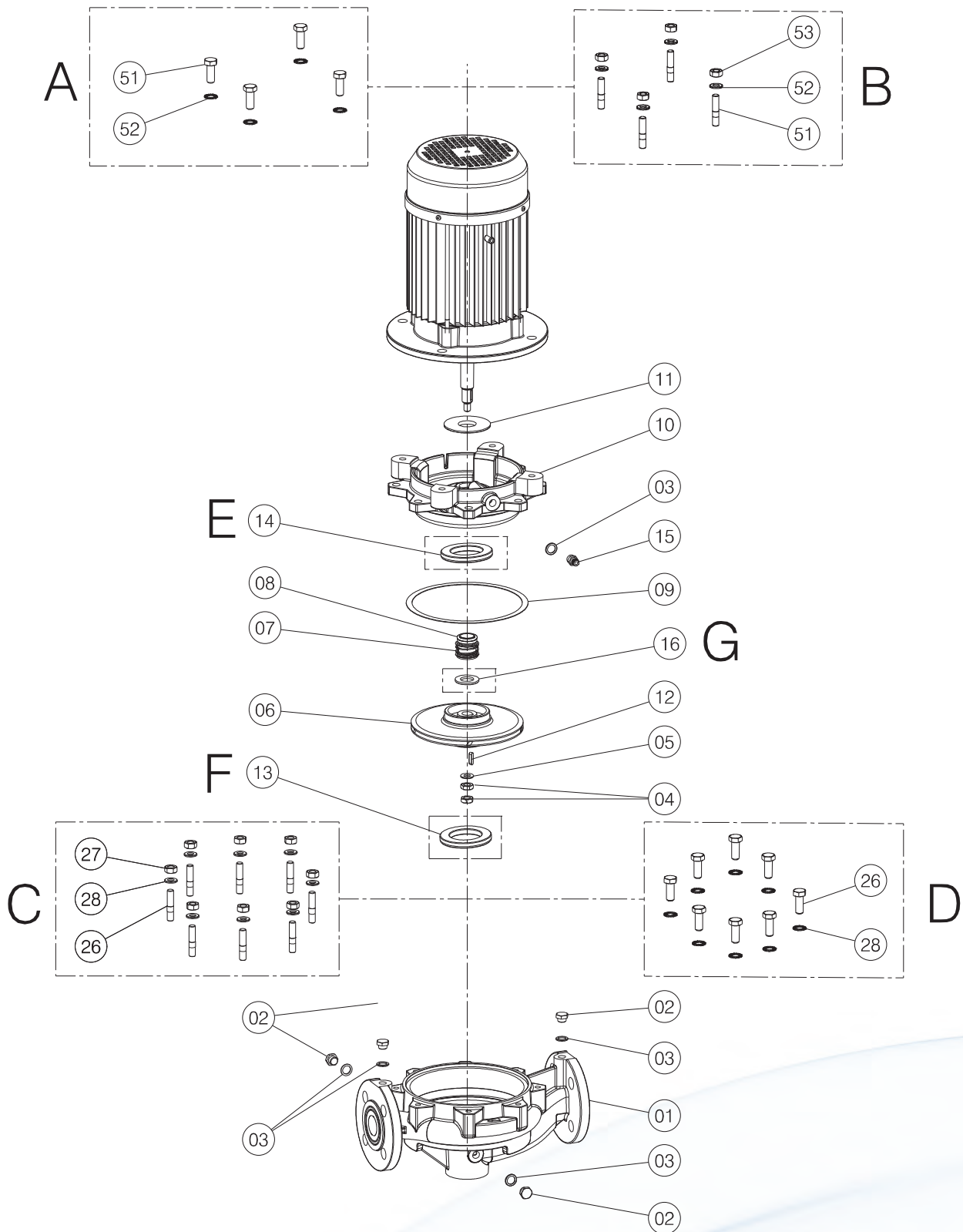
Fornire sempre il numero di matricola riportato sulla targhetta identificativa della pompa per la corretta valutazione dei ricambi • Always provide the serial number reported on the pump's plate for the correct evaluation of spare parts • Informar siempre el numero de matricula reportado sobre la placa que identifica la bomba para una correcta evaluación de los repuestos • Communiquer toujours le numero de serie écrit sur la plaque de la pompe pour la bonne identification des pièces de rechange • Zur korrekten Auswahl der Ersatzteile sollte immer die Seriennummer auf dem Typenschild der Pumpe angegeben werden • Для корректного подбора запасных частей всегда сообщайте заводской номер насоса указанный на шильдике.

Per le parti di ricambio della parte motore fare riferimento alle tabelle di pagina 224 e successive. Fare riferimento all'esploso in esse indicato in corrispondenza del modello desiderato • Refer to page 224 and following for motor spare parts. Refer to the drawing indicated for the desired model. • Para los repuestos del motor hacer referencia a las tablas de pagina 224 y siguientes. Hacer referencia al listado de repuestos en correspondencia del model deseado • Pour les pièces de rechange du moteur. Voir page 224 et suivantes. Reportez-vous à la vue éclatée indiquée pour le modèle désiré. • Fuer die Ersatzteile des Motorteils siehe die Tabellen von Seite 224 und spaeter. Siehe die Explosionszeichnung in den angezeigten Tabellen am gewuenschten Modell. • Список запасных частей двигателя указан в таблицах на странице 224 и далее. См. детализированный чертёж, указанный в них непосредственно рядом с нужной моделью.

COMPONENTI L-2P - L-4P

Components L-2P - L-4P • Componentes L-2P - L-4P • Composantes L-2P - L-4P • Bauteile L-2P - L-4P • Компоненты L-2P - L-4P

L-IDR-3



N.	COMPONENTE	COMPONENT	COMPONENTE	COMPOSANT	BAUTEIL	КОМПОНЕНТЫ
1	Corpo pompa	Pump body	Cuerpo bomba	Corps de pompe	Pumpen gehäuse	Корпус насоса
2	Tappo di carico	Plug	Tapón	Bouchon	Stopfen	Пробка
3	Rondella	Washer	Arandela	Rondelle	Unterlegscheibe	Шайба
4	Dado	Nut	Tuerca	Ecrou	Mutter	Гайка
5	Rondella	Washer	Arandela	Rondelle	Unterlegscheibe	Шайба
6	Girante	Impeller	Rodete	Roue	Laufrad	Рабочее колесо
▼7/8	Tenuta meccanica	Mechanical seal	Sello mecanico	Garniture mécanique	Gleitringdichtung	Механическое уплотнение
▼9	Guarnizione piana	Gasket	Guarnición	Joint	Dichtung	Уплотнение
10	Disco porta tenuta	Seal holding disk	Disco portajunta	Plateau porte-joint	Dichtungsträgerscheibe	Уплотнительная крышка
11	Paragoccia	Drip tray	Paragotas	Bac à gouttes	Tropfschutz	Разбрызгиватель
12	Linguetta girante	Key	Lengüeta	Clavette	Feder	Шпонка
▼13	Anello di usura corpo	Wear ring	Anillo de desgaste	Bague d'usure	Verschleissringe	Противоизносные кольца
▼14	Anello di usura disco	Wear ring	Anillo de desgaste	Bague d'usure	Verschleissringe	Противоизносные кольца
15	Valvola di sfiato	Valve	Valvula	Clapet	Entlüftungsventil	Воздуховыпускной клапан
26	Vite	Screw	Tornillo	Vis	Schraube	Винт
27	Dado	Nut	Tuerca	Ecrou	Mutter	Гайка
28	Rondella	Washer	Arandela	Rondelle	Unterlegscheibe	Шайба
51	Vite	Screw	Tornillo	Vis	Schraube	Винт
52	Rondella	Washer	Arandela	Rondelle	Unterlegscheibe	Шайба
53	Dado	Nut	Tuerca	Ecrou	Mutter	Гайка

▼ **Parti di ricambio raccomandate** • Recommended spare parts • Piezas de puseo recomendadas • Piéce de rachege recommandées • Empfohlene Ersatzteile • Рекомендуемые запасные части

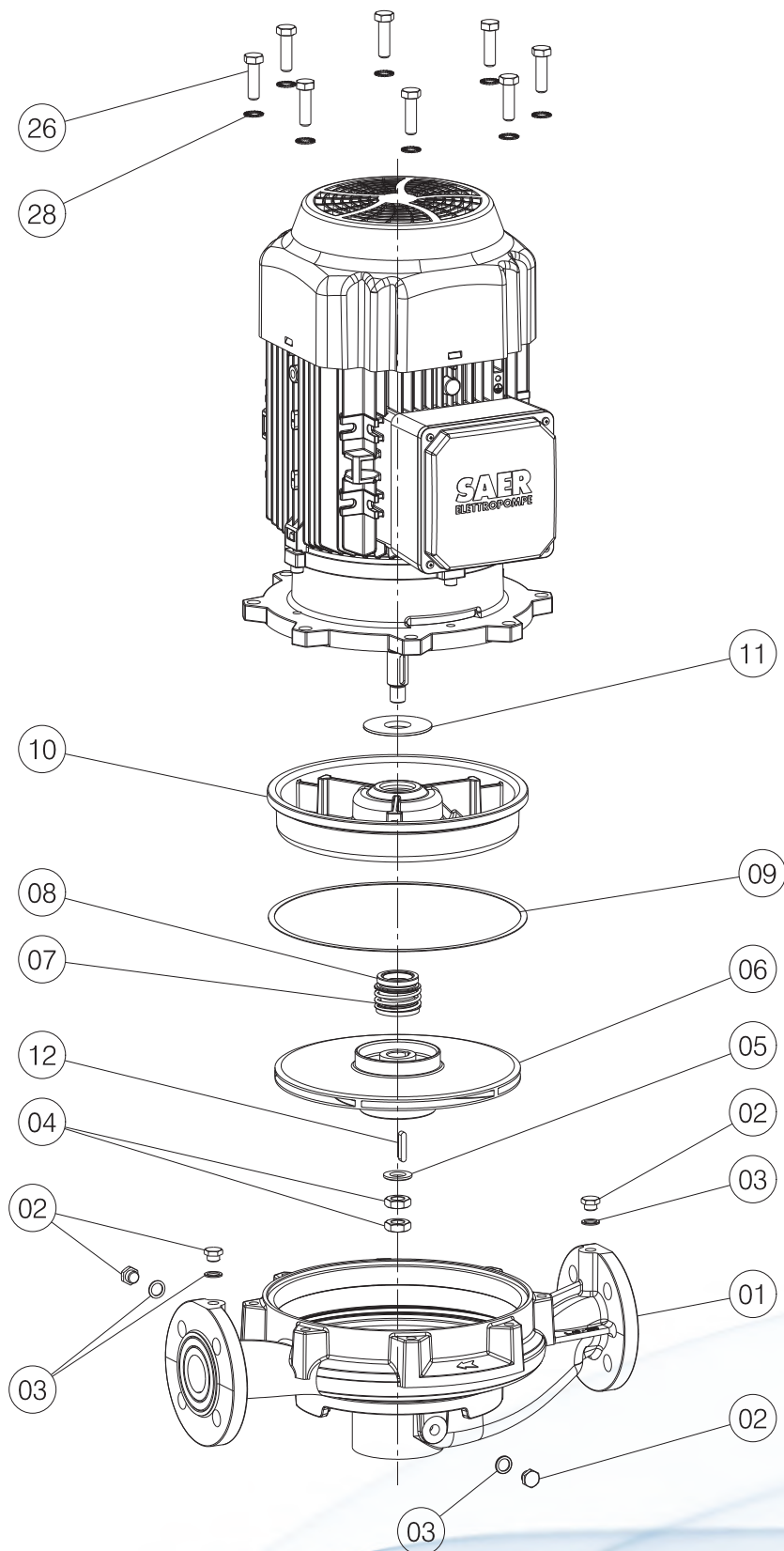
Fornire sempre il numero di matricola riportato sulla targhetta identificativa della pompa per la corretta valutazione dei ricambi • Always provide the serial number reported on the pump's plate for the correct evaluation of spare parts • Informar siempre el numero de matricula reportado sobre la placa que identifica la bomba para una correcta evaluacion de los repuestos • Communiquer toujours le numero de serie écrit sur la plaque de la pompe pour la bonne identification des pieces de rechange • Zur korrekten Auswahl der Ersatzteile sollte immer die Seriennummer auf dem Typenschild der Pumpe angegeben werden • Для корректного подбора запасных частей всегда сообщайте заводской номер насоса указанный на шильдике.

Per le parti di ricambio della parte motore fare riferimento alle tabelle di pagina 224 e successive. Fare riferimento all'esploso in esse indicato in corrispondenza del modello desiderato • Refer to page 224 and following for motor spare parts. Refer to the drawing indicated for the desired model. • Para los repuestos del motor hacer referencia a las tablas de pagina 224 y siguientes. Hacer referencia al listado de repuestos en correspondencia del model deseado • Pour les pièces de rechange du moteur. Voir page 224 et suivantes. Reportez-vous à la vue éclatée indiquée pour le modèle désiré. • Fuer die Ersatzteile des Motorteils siehe die Tabellen von Seite 224 und spaeter. Siehe die Explosionszeichnung in den angezeigten Tabellen am gewuenschten Modell. • Список запасных частей двигателя указан в таблицах на странице 224 и далее. См. детализированный чертёж, указанный в них непосредственно рядом с нужной моделью.

COMPONENTI L-2P - L-4P

Components L-2P - L-4P • Componentes L-2P - L-4P • Composantes L-2P - L-4P • Bauteile L-2P - L-4P • Компоненты L-2P - L-4P

L-IDR-4



N.	COMPONENTE	COMPONENT	COMPONENTE	COMPOSANT	BAUTEIL	КОМПОНЕНТЫ
1	Corpo pompa	Pump body	Cuerpo bomba	Corps de pompe	Pumpen gehäuse	Корпус насоса
2	Tappo di carico	Plug	Tapón	Bouchon	Stopfen	Пробка
3	Rondella	Washer	Arandela	Rondelle	Unterlegscheibe	Шайба
4	Dado	Nut	Tuerca	Ecrou	Mutter	Гайка
5	Rondella	Washer	Arandela	Rondelle	Unterlegscheibe	Шайба
6	Girante	Impeller	Rodete	Roue	Laufrad	Рабочее колесо
▼7/8	Tenuta meccanica	Mechanical seal	Sello mecanico	Garniture mécanique	Gleitringdichtung	Механическое уплотнение
▼9	Guarnizione piana	Gasket	Guarnición	Joint	Dichtung	Уплотнение
10	Disco porta tenuta	Seal holding disk	Disco portajunta	Plateau porte-joint	Dichtungsträgerscheibe	Уплотнительная крышка
11	Paragoccia	Drip tray	Paragotas	Bac à gouttes	Tropfschutz	Разбрызгиватель
12	Linguetta girante	Key	Lengüeta	Clavette	Feder	Шпонка
26	Vite	Screw	Tornillo	Vis	Schraube	Винт
28	Rondella	Washer	Arandela	Rondelle	Unterlegscheibe	Шайба

▼ **Parti di ricambio raccomandate** • Recommended spare parts • Piezas de puseo recomendadas • Piéce de rachege recommandées • Empfohlene Ersatzteile • Рекомендуемые запасные части

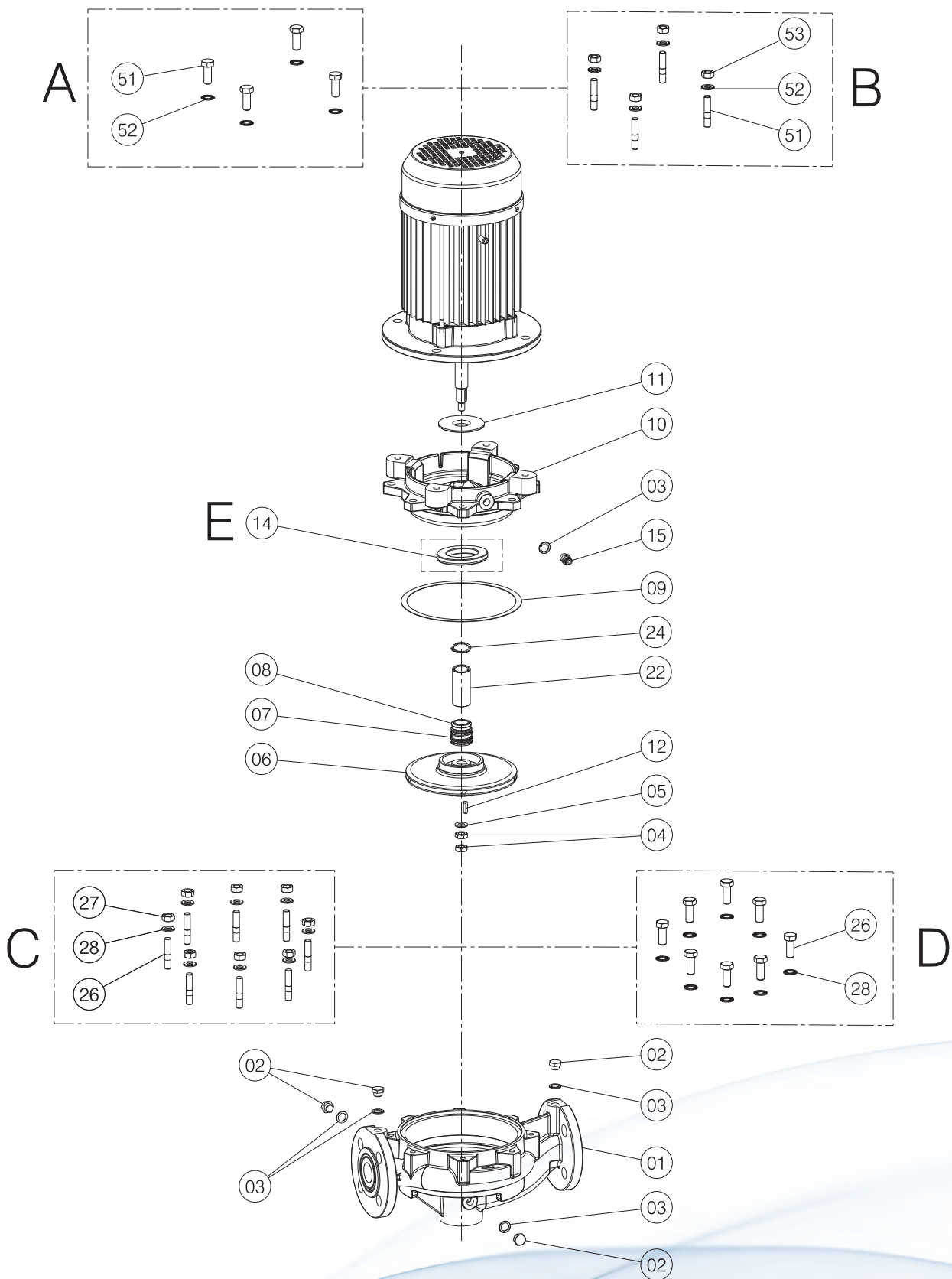
Fornire sempre il numero di matricola riportato sulla targhetta identificativa della pompa per la corretta valutazione dei ricambi • Always provide the serial number reported on the pump's plate for the correct evaluation of spare parts • Informar siempre el numero de matricula reportado sobre la placa que identifica la bomba para una correcta evaluacion de los repuestos • Communiquer toujours le numero de serie écrit sur la plaque de la pompe pour la bonne identification des pieces de rechange • Zur korrekten Auswahl der Ersatzteile sollte immer die Seriennummer auf dem Typenschild der Pumpe angegeben werden • Для корректного подбора запасных частей всегда сообщайте заводской номер насоса указанный на шильдике.

Per le parti di ricambio della parte motore fare riferimento alle tabelle di pagina 224 e successive. Fare riferimento all'esplo in esse indicato in corrispondenza del modello desiderato • Refer to page 224 and following for motor spare parts. Refer to the drawing indicated for the desired model. • Para los repuestos del motor hacer referencia a las tablas de pagina 224 y siguientes. Hacer referencia al listado de repuestos en correspondencia del model deseado • Pour les pièces de rechange du moteur. Voir page 224 et suivantes. Reportez-vous à la vue éclatée indiquée pour le modèle désiré. • Fuer die Ersatzteile des Motorteils siehe die Tabellen von Seite 224 und spaeter. Siehe die Explosionszeichnung in den angezeigten Tabellen am gewuenschten Modell. • Список запасных частей двигателя указан в таблицах на странице 224 и далее. См. детализированный чертёж, указанный в них непосредственно рядом с нужной моделью.

COMPONENTI L-2P - L-4P

Components L-2P - L-4P • Componentes L-2P - L-4P • Composantes L-2P - L-4P • Bauteile L-2P - L-4P • Компоненты L-2P - L-4P

L-IDR-5



N.	COMPONENTE	COMPONENT	COMPONENTE	COMPOSANT	BAUTEIL	КОМПОНЕНТЫ
1	Corpo pompa	Pump body	Cuerpo bomba	Corps de pompe	Pumpen gehäuse	Корпус насоса
2	Tappo di carico	Plug	Tapón	Bouchon	Stopfen	Пробка
3	Rondella	Washer	Arandela	Rondelle	Unterlegscheibe	Шайба
4	Dado	Nut	Tuerca	Ecrou	Mutter	Гайка
5	Rondella	Washer	Arandela	Rondelle	Unterlegscheibe	Шайба
6	Girante	Impeller	Rodete	Roue	Laufrad	Рабочее колесо
▼7/8	Tenuta meccanica	Mechanical seal	Sello mecanico	Garniture mécanique	Gleitringdichtung	Механическое уплотнение
▼9	Guarnizione piana	Gasket	Guarnición	Joint	Dichtung	Уплотнение
10	Disco porta tenuta	Seal holding disk	Disco portajunta	Plateau porte-joint	Dichtungsträgerscheibe	Уплотнительная крышка
11	Paragoccia	Drip tray	Paragotas	Bac à gouttes	Tropfschutz	Разбрызгиватель
12	Linguetta girante	Key	Lengüeta	Clavette	Feder	Шпонка
▼14	Anello di usura disco	Wear ring	Anillo de desgaste	Bague d'usure	Verschleissringe	Противоизносные кольца
15	Valvola di sfiato	Valve	Valvula	Clapet	Entlüftungsventil	Воздуховыпускной клапан
24	Anello seeger	Seeger ring	Anillo Seeger	Bague Seeger	Seegerring	Стопорное кольцо
26	Vite	Screw	Tornillo	Vis	Schraube	Винт
27	Dado	Nut	Tuerca	Ecrou	Mutter	Гайка
28	Rondella	Washer	Arandela	Rondelle	Unterlegscheibe	Шайба
51	Vite	Screw	Tornillo	Vis	Schraube	Винт
52	Rondella	Washer	Arandela	Rondelle	Unterlegscheibe	Шайба
53	Dado	Nut	Tuerca	Ecrou	Mutter	Гайка

▼Parti di ricambio raccomandate • Recommended spare parts • Piezas de puseo recomendadas • Piéce de rachege recommandées • Empfohlene Ersatzteile • Рекомендуемые запасные части

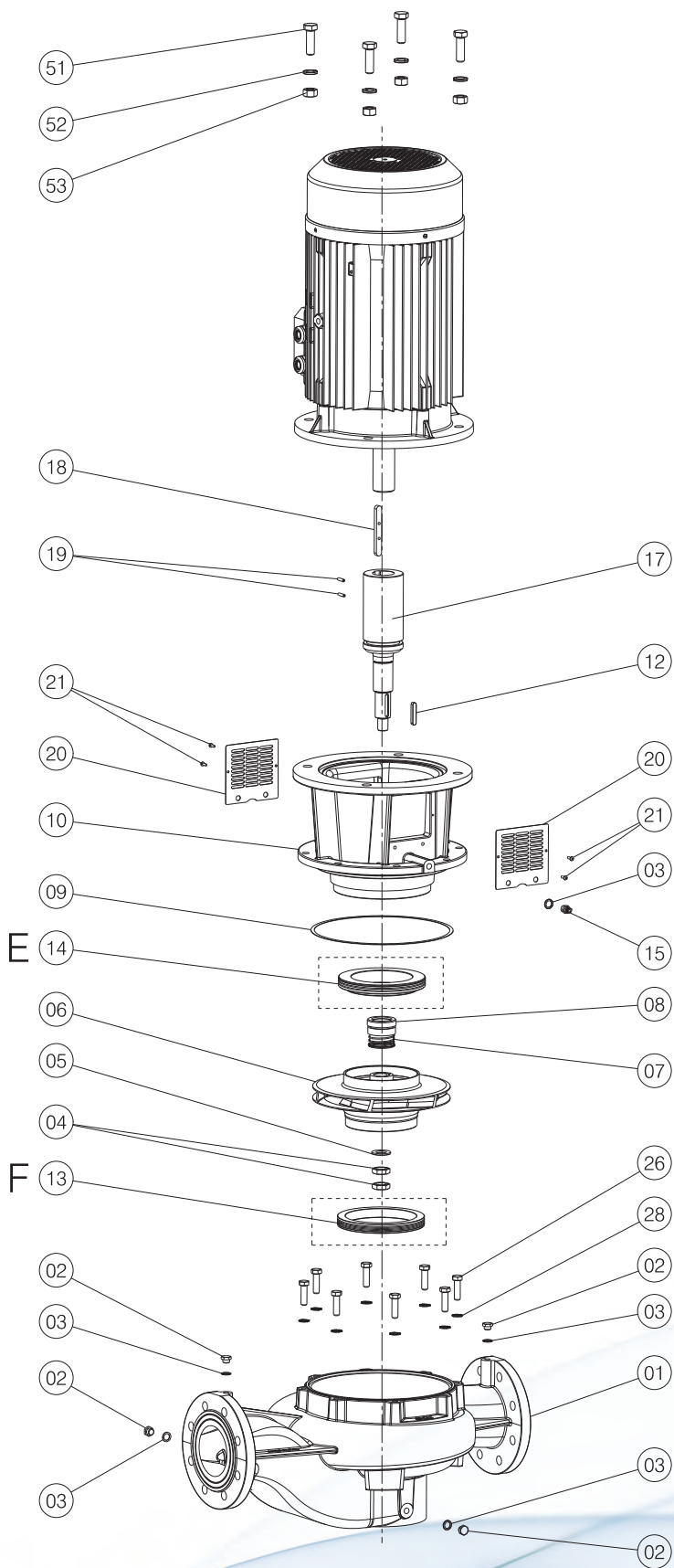
Fornire sempre il numero di matricola riportato sulla targhetta identificativa della pompa per la corretta valutazione dei ricambi • Always provide the serial number reported on the pump's plate for the correct evaluation of spare parts • Informar siempre el numero de matricula reportado sobre la placa que identifica la bomba para una correcta evaluacion de los repuestos • Communiquer toujours le numero de serie écrit sur la plaque de la pompe pour la bonne identification des pieces de rechange • Zur korrekten Auswahl der Ersatzteile sollte immer die Seriennummer auf dem Typenschild der Pumpe angegeben werden • Для корректного подбора запасных частей всегда сообщайте заводской номер насоса указанный на шильдике.

Per le parti di ricambio della parte motore fare riferimento alle tabelle di pagina 224 e successive. Fare riferimento all'esplo in esse indicato in corrispondenza del modello desiderato • Refer to page 224 and following for motor spare parts. Refer to the drawing indicated for the desired model. • Para los repuestos del motor hacer referencia a las tablas de pagina 224 y siguientes. Hacer referencia al listado de repuestos en correspondencia del model deseado • Pour les pièces de rechange du moteur. Voir page 224 et suivantes. Reportez-vous à la vue éclatée indiquée pour le modèle désiré. • Fuer die Ersatzteile des Motorteils siehe die Tabellen von Seite 224 und spaeter. Siehe die Explosionszeichnung in den angezeigten Tabellen am gewuenschten Modell. • Список запасных частей двигателя указан в таблицах на странице 224 и далее. См. детализированный чертёж, указанный в них непосредственно рядом с нужной моделью.

COMPONENTI L-2P - L-4P

Components L-2P - L-4P • Componentes L-2P - L-4P • Composantes L-2P - L-4P • Bauteile L-2P - L-4P • Компоненты L-2P - L-4P

L-IDR-6



N.	COMPONENTE	COMPONENT	COMPONENTE	COMPOSANT	BAUTEIL	КОМПОНЕНТЫ
1	Corpo pompa	Pump body	Cuerpo bomba	Corps de pompe	Pumpen gehäuse	Корпус насоса
2	Tappo di carico	Plug	Tapón	Bouchon	Stopfen	Пробка
3	Rondella	Washer	Arandela	Rondelle	Unterlegscheibe	Шайба
4	Dado	Nut	Tuerca	Ecrou	Mutter	Гайка
5	Rondella	Washer	Arandela	Rondelle	Unterlegscheibe	Шайба
6	Girante	Impeller	Rodete	Roue	Lauftrad	Рабочее колесо
7/8	Tenuta meccanica	Mechanical seal	Sello mecanico	Garniture mécanique	Gleitringdichtung	Механическое уплотнение
9	Guarnizione piana	Gasket	Guarnición	Joint	Dichtung	Уплотнение
10	Disco porta tenuta	Seal holding disk	Disco portajunta	Plateau porte-joint	Dichtungsträgerscheibe	Уплотнительная крышка
12	Linguetta girante	Key	Lengüeta	Clavette	Feder	Шпонка
13	Anello di usura corpo	Wear ring	Anillo de desgaste	Bague d'usure	Verschleissringe	Противоизносные кольца
14	Anello di usura disco	Wear ring	Anillo de desgaste	Bague d'usure	Verschleissringe	Противоизносные кольца
15	Valvola di sfiato	Valve	Valvula	Clapet	Entlüftungsventil	Воздуховыпускной клапан
17	Giunto	Coupling	Acople	Accouplement	Kupplung	Двигателя
18	Linguetta forata	Key	Lengüeta	Clavette	Feder	Шпонка
19	Grano fissaggio giunto	Grain	Espiga	Grain	Gewindestift	Крепёжный винт муфты
20	Protezione giunto	Coupling guard	Proteccion del acople	Protection accouplement	Kupplungsschutz	Защита муфты
21	Vite	Screw	Tornillo	Vis	Schraube	Винт
26	Vite	Screw	Tornillo	Vis	Schraube	Винт
28	Rondella	Washer	Arandela	Rondelle	Unterlegscheibe	Шайба
51	Vite	Screw	Tornillo	Vis	Schraube	Винт
52	Rondella	Washer	Arandela	Rondelle	Unterlegscheibe	Шайба
53	Dado	Nut	Tuerca	Ecrou	Mutter	Гайка

▼ **Parti di ricambio raccomandate** • Recommended spare parts • Piezas de puseo recomendadas • Piéce de rachange recommandées • Empfohlene Ersatzteile • Рекомендуемые запасные части

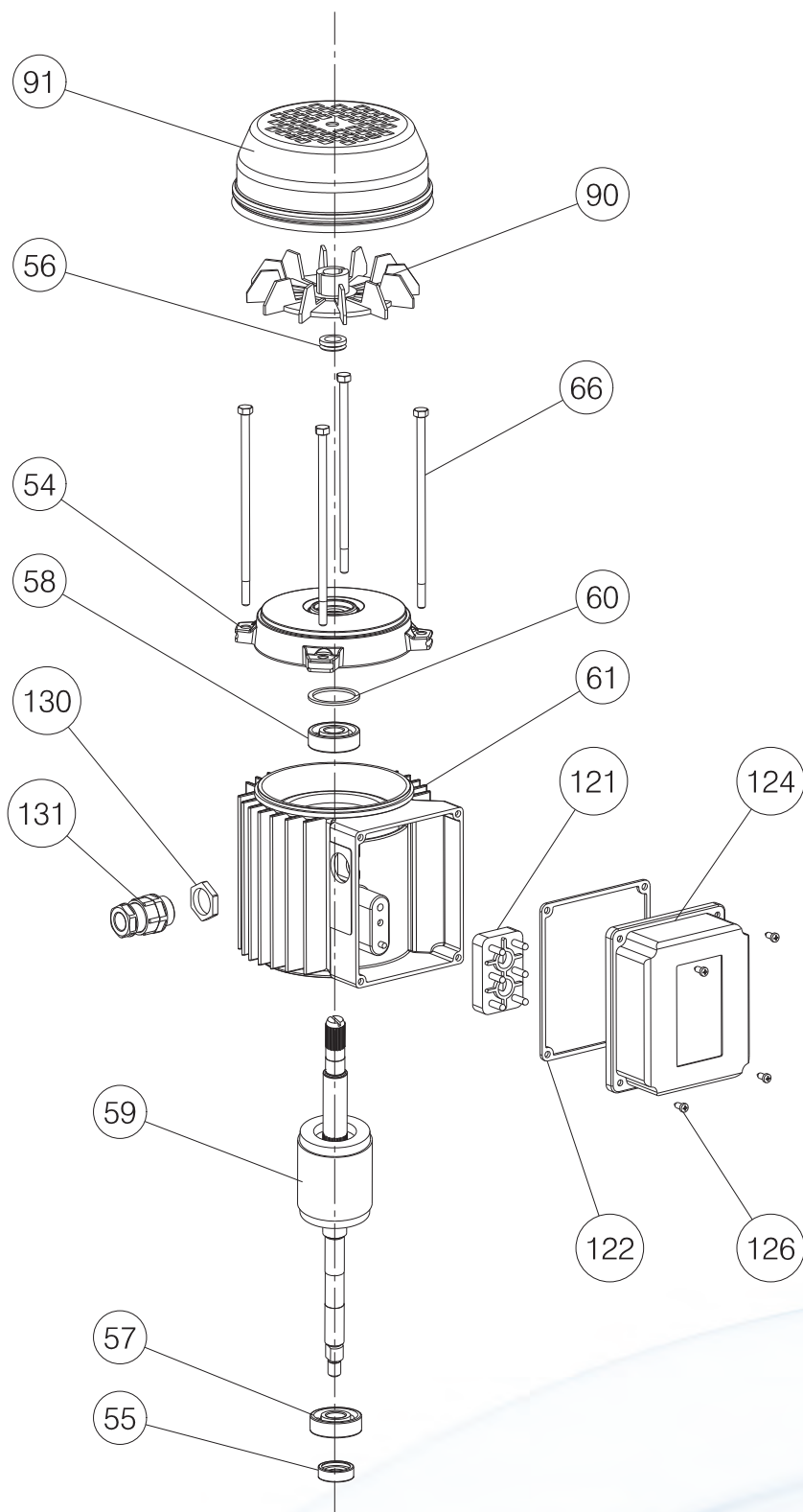
Fornire sempre il numero di matricola riportato sulla targhetta identificativa della pompa per la corretta valutazione dei ricambi • Always provide the serial number reported on the pump's plate for the correct evaluation of spare parts • Informar siempre el numero de matricula reportado sobre la placa que identifica la bomba para una correcta evaluacion de los repuestos • Communiquer toujours le numero de serie écrit sur la plaque de la pompe pour la bonne identification des pieces de rechange • Zur korrekten Auswahl der Ersatzteile sollte immer die Seriennummer auf dem Typenschild der Pumpe angegeben werden • Для корректного подбора запасных частей всегда сообщайте заводской номер насоса указанный на шильдике.

Per le parti di ricambio della parte motore fare riferimento alle tabelle di pagina 224 e successive. Fare riferimento all'esplo in esse indicato in corrispondenza del modello desiderato • Refer to page 224 and following for motor spare parts. Refer to the drawing indicated for the desired model. • Para los repuestos del motor hacer referencia a las tablas de pagina 224 y siguientes. Hacer referencia al listado de repuestos en correspondencia del model deseado • Pour les pièces de rechange du moteur. Voir page 224 et suivantes. Reportez-vous à la vue éclatée indiquée pour le modèle désiré. • Fuer die Ersatzteile des Motorteils siehe die Tabellen von Seite 224 und spaeter. Siehe die Explosionszeichnung in den angezeigten Tabellen am gewuenschten Modell. • Список запасных частей двигателя указан в таблицах на странице 224 и далее. См. детализированный чертёж, указанный в них непосредственно рядом с нужной моделью.

COMPONENTI L-2P - L-4P

Components L-2P - L-4P • Componentes L-2P - L-4P • Composantes L-2P - L-4P • Bauteile L-2P - L-4P • Компоненты L-2P - L-4P

MOT-1



N.	COMPONENTE	COMPONENT	COMPONENTE	COMPOSANT	BAUTEIL	КОМПОНЕНТЫ
54	Calotta motore	Motor cover	Tapa motor	Calotte moteur	Motordeckel	Крышка двигателя
▼55	Anello di tenuta DE	Seal ring	Anillo de estanqueidad	Bague d'étanchéité	Dichtring	Уплотнительное кольцо
▼56	Anello di tenuta NDE	Seal ring	Anillo de estanqueidad	Bague d'étanchéité	Dichtring	Уплотнительное кольцо
▼57	Cuscinetto DE	Bearing DE	Cojinete DE	Roulement DE	Lager DE	Подшипник DE
▼58	Cuscinetto NDE	Bearing NDE	Cojinete NDE	Roulement NDE	Lager NDE	Подшипник NDE
59	Albero motore con rotore	Motor shaft	Eje motor	Arbre moteur	Kurbelwelle	Вал двигателя
▼60	Anello elastico lmkas	Elastic ring	Anillo elástico	Bague élastique	Seegerring	Эластичное кольцо
61	Carcassa con statore avvolto	Casing with wound stator	Carcasa con estator bobinado	Carcasse avec stator enroulé	Gehäuse mit gewickeltem Stator	Каркас с обмотанным статором
66	Tirante motore	Tie rod	Tirante	Tirant	Zugbolzen	Тяга
90	Ventola	Fan	Ventilador	Ventilateur	Lüfter	Крыльчатка вентилятора
91	Copriventola	Fan cover	Cubre-ventilador	Couvercle ventilateur	Lüfterradgehäuse	Крышка крыльчатки вентилятора
121	Morsettiera completa	Complete terminal board	Caja de bornes completa	Plaque à bornes complète	Komplettes Klemmenbrett	Укомплектованная клеммная коробка
122	Guarnizione coperchio morsettiera	Gasket	Guarnición	Joint	Dichtung	Уплотнение
124	Coperchio morsettiera	Terminal board cover	Tapa caja de bornes	Couvercle boîte à bornes	Deckel Klemmenbrett	Крышка клеммной коробки
126	Vite	Screw	Tornillo	Vis	Schraube	Винт
130	Ghiera filettata	Locking ring	Virola roscada	Bague fileté	Gewinding	Резьбовой зажим
131	Pressacavo	Cable gland	Prensacable	Glande	Kabelklemme	Кабельная муфта

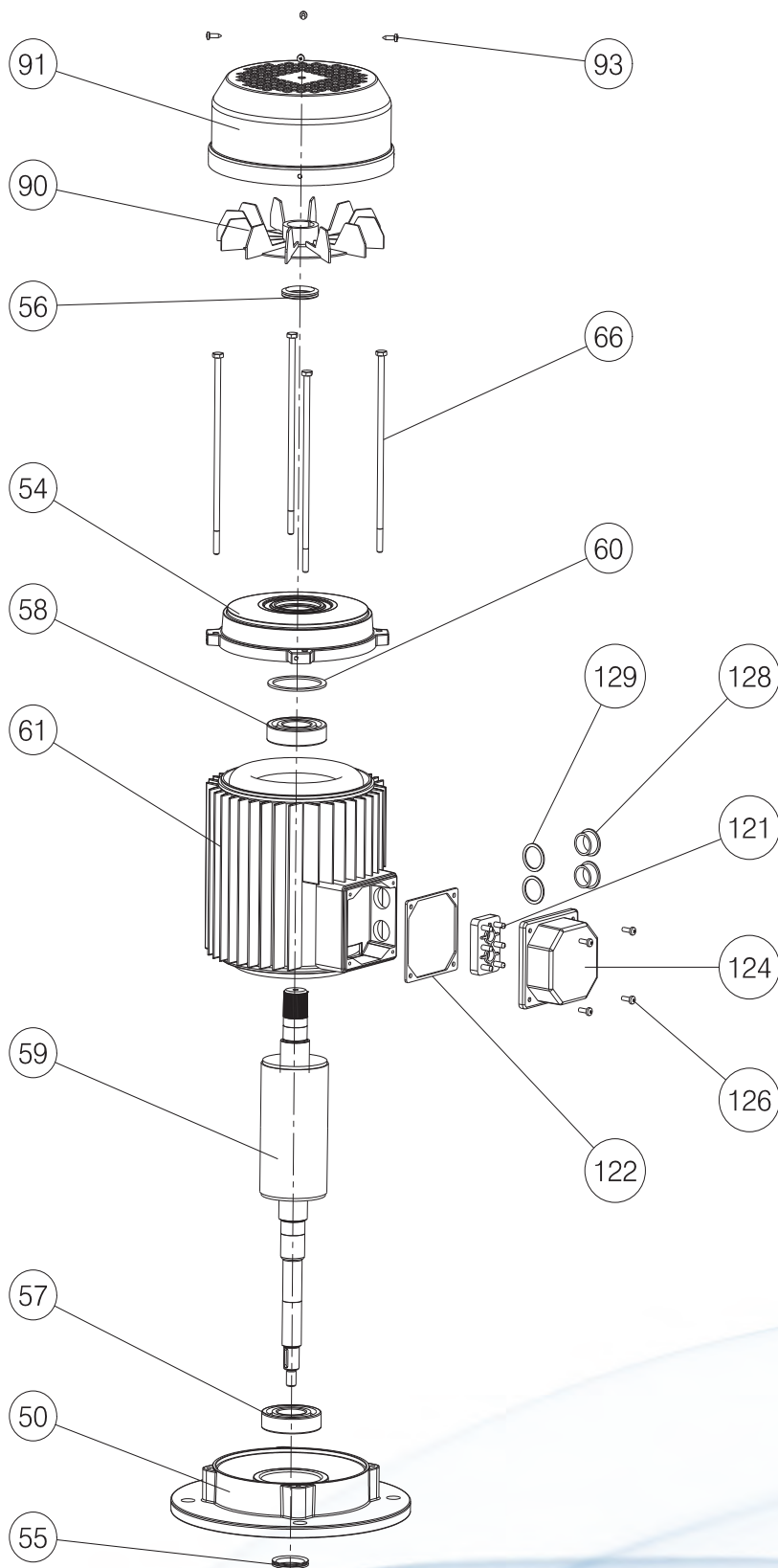
▼Parti di ricambio raccomandate • Recommended spare parts • Piezas de puseo recomendadas • Piéce de rachege recommandées • Empfohlene Ersatzteile • Рекомендуемые запасные части

Fornire sempre il numero di matricola riportato sulla targhetta identificativa della pompa per la corretta valutazione dei ricambi • Always provide the serial number reported on the pump's plate for the correct evaluation of spare parts • Informar siempre el numero de matricula reportado sobre la placa que identifica la bomba para una correcta evaluacion de los repuestos • Communiquer toujours le numero de serie écrit sur la plaque de la pompe pour la bonne identification des pieces de rechange • Zur korrekten Auswahl der Ersatzteile sollte immer die Seriennummer auf dem Typenschild der Pumpe angegeben werden • Для корректного подбора запасных частей всегда сообщайте заводской номер насоса указанный на шильдике.

COMPONENTI L-2P - L-4P

Components L-2P - L-4P • Componentes L-2P - L-4P • Composantes L-2P - L-4P • Bauteile L-2P - L-4P • Компоненты L-2P - L-4P

MOT-2



N.	COMPONENTE	COMPONENT	COMPONENTE	COMPOSANT	BAUTEIL	КОМПОНЕНТЫ
50	Calotta flangiata	Motor cover	Tapa bridada	Calotte bridée	Geflanshtes Motor-gehäuse	Фланцевая крышка
54	Calotta motore	Motor cover	Tapa motor	Calotte moteur	Motordeckel	Крышка двигателя
▼55	Anello di tenuta DE	Seal ring	Anillo de estanqueidad	Bague d'étanchéité	Dichtring	Уплотнительное кольцо
▼56	Anello di tenuta NDE	Seal ring	Anillo de estanqueidad	Bague d'étanchéité	Dichtring	Уплотнительное кольцо
▼57	Cuscinetto DE	Bearing DE	Cojinete DE	Roulement DE	Lager DE	Подшипник DE
▼58	Cuscinetto NDE	Bearing NDE	Cojinete NDE	Roulement NDE	Lager NDE	Подшипник NDE
59	Albero motore con rotore	Motor shaft	Eje motor	Arbre moteur	Kurbelwelle	Вал двигателя
▼60	Anello elastico lmkas	Elastic ring	Anillo elástico	Bague élastique	Seegerring	Эластичное кольцо
61	Carcassa con statore avvolto	Casing with wound stator	Carcasa con estator bobinado	Carcasse avec stator enroulé	Gehäuse mit gewickeltem Stator	Каркас с обмотанным статором
66	Tirante motore	Tie rod	Tirante	Tirant	Zugbolzen	Тяга
90	Ventola	Fan	Ventilador	Ventilateur	Lüfter	Крыльчатка вентилятора
91	Copriventola	Fan cover	Cubre-ventilador	Couvercle ventilateur	Lüfterradgehäuse	Крышка крыльчатки вентилятора
93	Vite	Screw	Tornillo	Vis	Schraube	Винт
121	Morsettiera completa	Complete terminal board	Caja de bornes completa	Plaque à bornes complète	Komplettes Klemmenbrett	Укомплектованная клеммная коробка
122	Guarnizione coperchio morsettiera	Gasket	Guarnición	joint	Dichtung	Уплотнение
124	Coperchio morsettiera	Terminal board cover	Tapa caja de bornes	Couvercle boîte à bornes	Deckel Klemmenbrett	Крышка клеммной коробки
126	Vite	Screw	Tornillo	Vis	Schraube	Винт
128	Tappo morsettiera	Plug	Tapón	Bouchon	Stopfen	Пробка
129	Guarnizione tappo morsettiera	Gasket	Guarnición	Joint	Dichtung	Уплотнение

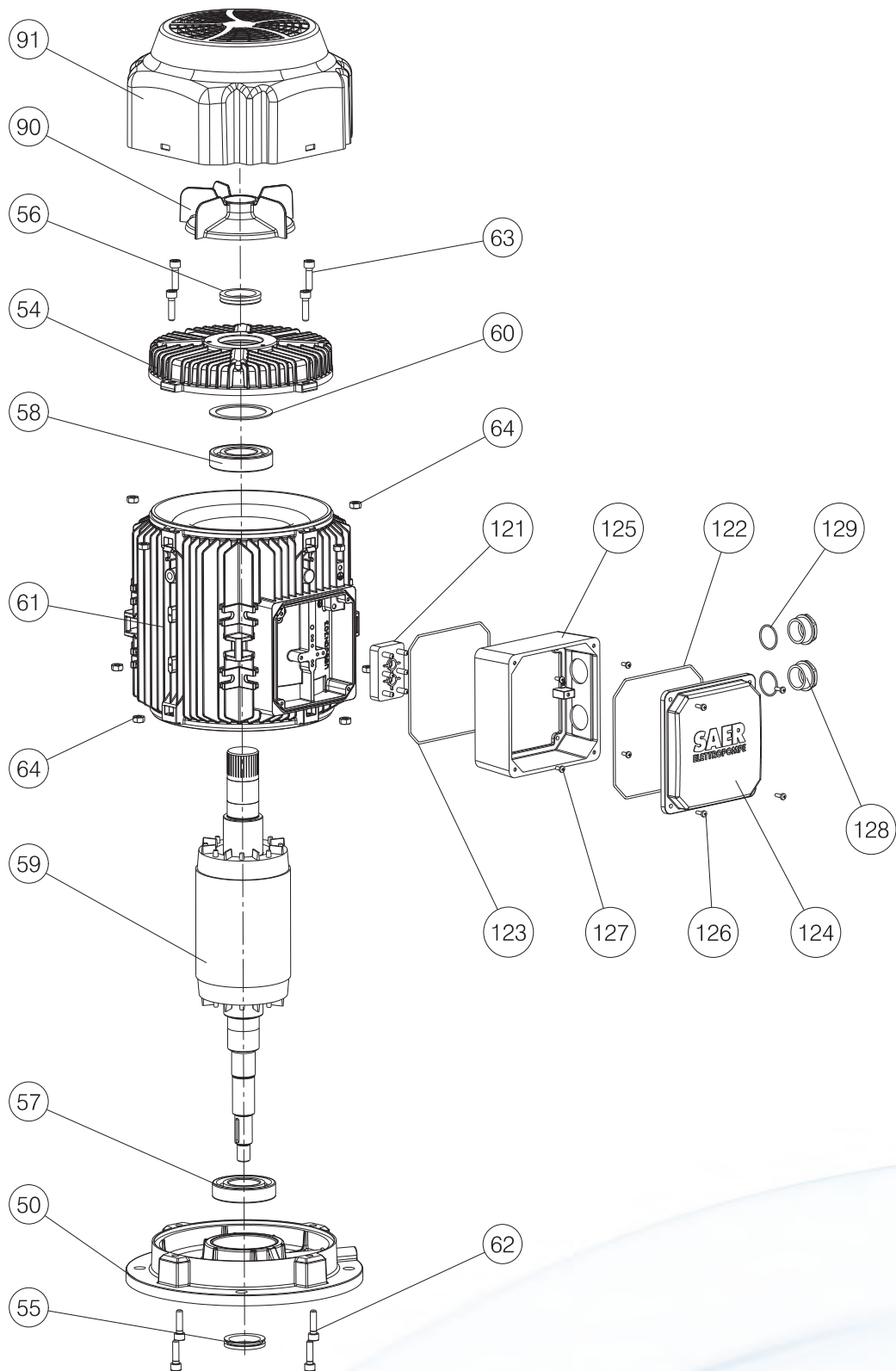
▼Parti di ricambio raccomandate • Recommended spare parts • Piezas de puezo recomendadas • Piéce de rachege recommandées • Empfohlene Ersatzteile • Рекомендуемые запасные части

Fornire sempre il numero di matricola riportato sulla targhetta identificativa della pompa per la corretta valutazione dei ricambi • Always provide the serial number reported on the pump's plate for the correct evaluation of spare parts • Informar siempre el numero de matricula reportado sobre la placa que identifica la bomba para una correcta evaluacion de los repuestos • Communiquer toujours le numero de serie écrit sur la plaque de la pompe pour la bonne identification des pieces de rechange • Zur korrekten Auswahl der Ersatzteile sollte immer die Seriennummer auf dem Typenschild der Pumpe angegeben werden • Для корректного подбора запасных частей всегда сообщайте заводской номер насоса указанный на шильдике.

COMPONENTI L-2P - L-4P

Components L-2P - L-4P • Componentes L-2P - L-4P • Composantes L-2P - L-4P • Bauteile L-2P - L-4P • Компоненты L-2P - L-4P

MOT-3



N.	COMPONENTE	COMPONENT	COMPONENTE	COMPOSANT	BAUTEIL	КОМПОНЕНТЫ
50	Calotta flangiata	Motor cover	Tapa bridada	Calotte bridée	Geflanshtes Motor-gehäuse	Фланцевая крышка
54	Calotta motore	Motor cover	Tapa motor	Calotte moteur	Motordeckel	Крышка двигателя
▼55	Anello di tenuta DE	Seal ring	Anillo de estanqueidad	Bague d'étanchéité	Dichtring	Уплотнительное кольцо
▼56	Anello di tenuta NDE	Seal ring	Anillo de estanqueidad	Bague d'étanchéité	Dichtring	Уплотнительное кольцо
▼57	Cuscinetto DE	Bearing DE	Cojinete DE	Roulement DE	Lager DE	Подшипник DE
▼58	Cuscinetto NDE	Bearing NDE	Cojinete NDE	Roulement NDE	Lager NDE	Подшипник NDE
59	Albero motore con rotore	Motor shaft	Eje motor	Arbre moteur	Kurbelwelle	Вал двигателя
▼60	Anello elastico lmkas	Elastic ring	Anillo elástico	Bague élastique	Seegerring	Эластичное кольцо
61	Carcassa con statore avvolto	Casing with wound stator	Carcasa con estator bobinado	Carcasse avec stator enroulé	Gehäuse mit gewickeltem Stator	Каркас с обмотанным статором
66	Tirante motore	Tie rod	Tirante	Tirant	Zugbolzen	Тяга
90	Ventola	Fan	Ventilador	Ventilateur	Lüfter	Крыльчатка вентилятора
91	Copriventola	Fan cover	Cubre-ventilador	Couvercle ventilateur	Lüfterradgehäuse	Крышка крыльчатки вентилятора
93	Vite	Screw	Tornillo	Vis	Schraube	Винт
121	Morsettiera completa	Complete terminal board	Caja de bornes completa	Plaque à bornes complète	Komplettes Klemmenbrett	Укомплектованная клеммная коробка
122	Guarnizione coperchio morsettiera	Gasket	Guarnición	joint	Dichtung	Уплотнение
124	Coperchio morsettiera	Terminal board cover	Tapa caja de bornes	Couvercle boîte à bornes	Deckel Klemmenbrett	Крышка клеммной коробки
126	Vite	Screw	Tornillo	Vis	Schraube	Винт
128	Tappo morsettiera	Plug	Tapón	Bouchon	Stopfen	Пробка
129	Guarnizione tappo morsettiera	Gasket	Guarnición	Joint	Dichtung	Уплотнение

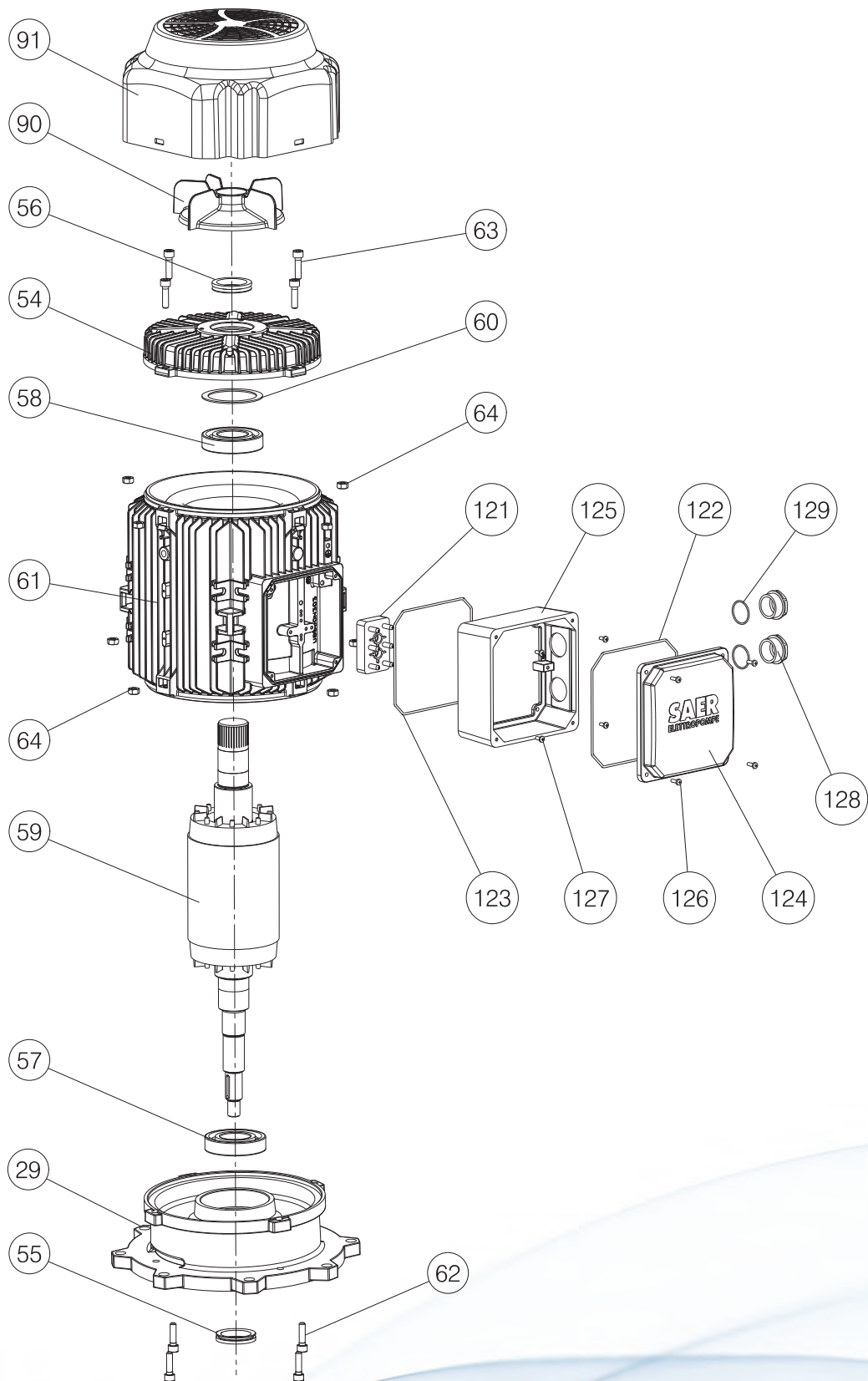
▼Parti di ricambio raccomandate • Recommended spare parts • Piezas de puezo recomendadas • Piéce de rachege recommandées • Empfohlene Ersatzteile • Рекомендуемые запасные части

Fornire sempre il numero di matricola riportato sulla targhetta identificativa della pompa per la corretta valutazione dei ricambi • Always provide the serial number reported on the pump's plate for the correct evaluation of spare parts • Informar siempre el numero de matricula reportado sobre la placa que identifica la bomba para una correcta evaluacion de los repuestos • Communiquer toujours le numero de serie écrit sur la plaque de la pompe pour la bonne identification des pieces de rechange • Zur korrekten Auswahl der Ersatzteile sollte immer die Seriennummer auf dem Typenschild der Pumpe angegeben werden • Для корректного подбора запасных частей всегда сообщайте заводской номер насоса указанный на шильдике.

COMPONENTI L-2P - L-4P

Components L-2P – L-4P • Componentes L-2P – L-4P • Composantes L-2P – L-4P • Bauteile L-2P – L-4P • Компоненты L-2P – L-4P

MOT-4



N.	COMPONENTE	COMPONENT	COMPONENTE	COMPOSANT	BAUTEIL	КОМПОНЕНТЫ
29	Supporto pompa	Support	Soporte	Support	Stützplatte	Опора насоса
54	Calotta motore	Motor cover	Tapa motor	Calotte moteur	Motordeckel	Крышка двигателя
▼55	Anello di tenuta DE	Seal ring	Anillo de estanqueidad	Bague d'étanchéité	Dichtring	Уплотнительное кольцо
▼56	Anello di tenuta NDE	Seal ring	Anillo de estanqueidad	Bague d'étanchéité	Dichtring	Уплотнительное кольцо
▼57	Cuscinetto DE	Bearing DE	Cojinete DE	Roulement DE	Lager DE	Подшипник DE
▼58	Cuscinetto NDE	Bearing NDE	Cojinete NDE	Roulement NDE	Lager NDE	Подшипник NDE
59	Albero motore con rotore	Motor shaft	Eje motor	Arbre moteur	Kurbelwelle	Вал двигателя
▼60	Anello elastico lmkas	Elastic ring	Anillo elástico	Bague élastique	Seegerring	Эластичное кольцо
61	Carcassa con statore avvolto	Casing with wound stator	Carcasa con estator bobinado	Carcasse avec stator enroulé	Gehäuse mit gewickeltem Stator	Каркас с обмотанным статором
62	Vite	Screw	Tornillo	Vis	Schraube	Винт
63	Vite	Screw	Tornillo	Vis	Schraube	Винт
64	Dado	Nut	Tuerca	Ecrou	Mutter	Гайка
90	Ventola	Fan	Ventilador	Ventilateur	Lüfter	Крыльчатка вентилятора
91	Copriventola	Fan cover	Cubre-ventilador	Couvercle ventilateur	Lüfterradgehäuse	Крышка крыльчатки вентилятора
121	Morsettiera completa	Complete terminal board	Caja de bornes completa	Plaque à bornes complète	Komplettes Klemmenbrett	Укомплектованная клеммная коробка
122	Guarnizione coperchio morsettiera	Gasket	Guarnición	joint	Dichtung	Уплотнение
123	Guarnizione scatola morsettiera	Gasket	Guarnición	joint	Dichtung	Уплотнение
124	Coperchio morsettiera	Terminal board cover	Tapa caja de bornes	Couvercle boîte à bornes	Deckel Klemmenbrett	Крышка клеммной коробки
125	Scatola morsettiera	Terminal box	Caja bornera	Boite plaque à bornes	Klemmenkasten	Клеммная коробка
126	Vite	Screw	Tornillo	Vis	Schraube	Винт
127	Vite	Screw	Tornillo	Vis	Schraube	Винт
128	Tappo morsettiera	Plug	Tapón	Bouchon	Stopfen	Пробка
129	Guarnizione tappo morsettiera	Gasket	Guarnición	Joint	Dichtung	Уплотнение

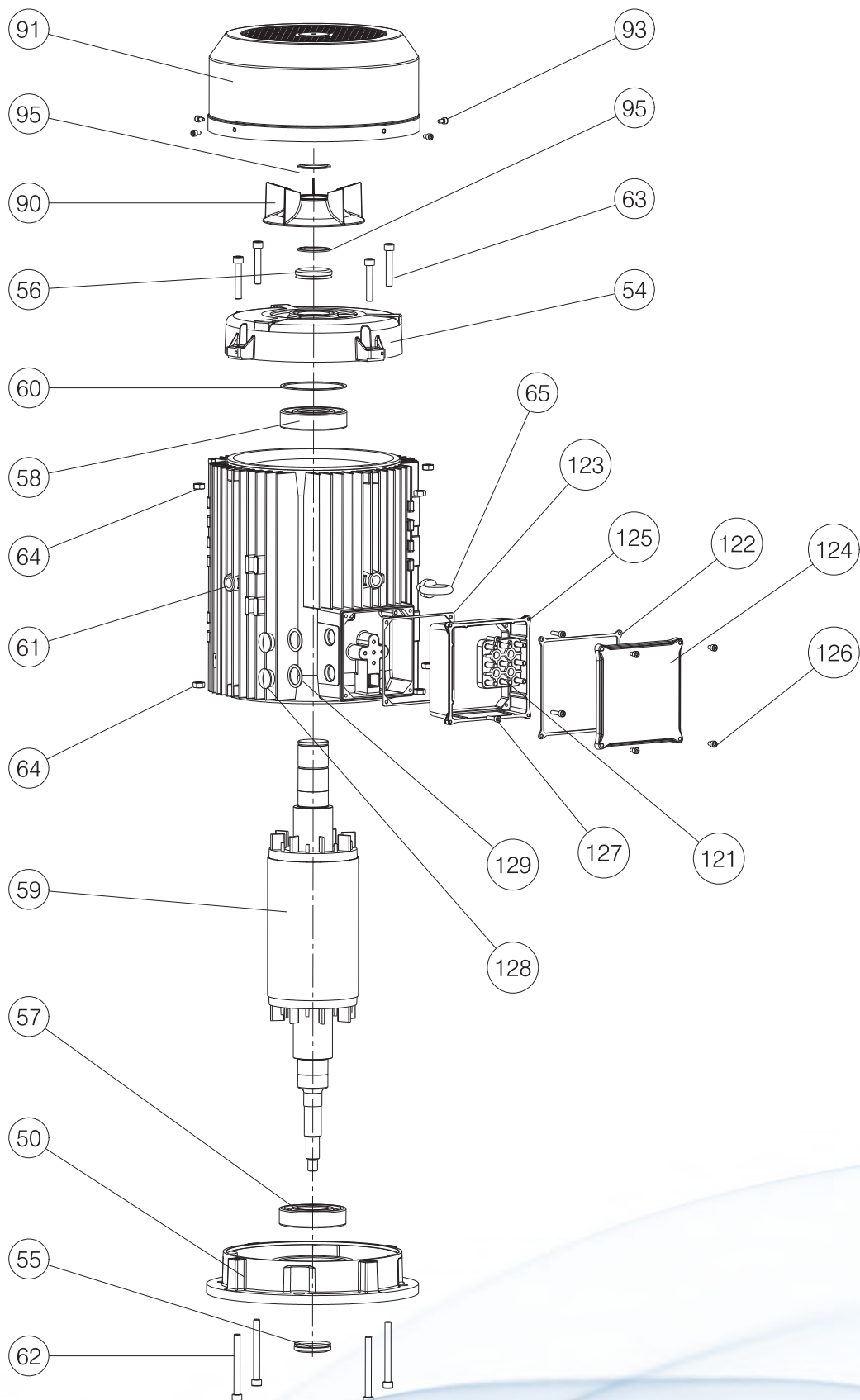
▼Parti di ricambio raccomandate • Recommended spare parts • Piezas de puseo recomendadas • Piéce de rachege recommandées • Empfohlene Ersatzteile • Рекомендуемые запасные части

Fornire sempre il numero di matricola riportato sulla targhetta identificativa della pompa per la corretta valutazione dei ricambi • Always provide the serial number reported on the pump's plate for the correct evaluation of spare parts • Informar siempre el numero de matricula reportado sobre la placa que identifica la bomba para una correcta evaluacion de los repuestos • Communiquer toujours le numero de serie écrit sur la plaque de la pompe pour la bonne identification des pieces de rechange • Zur korrekten Auswahl der Ersatzteile sollte immer die Seriennummer auf dem Typenschild der Pumpe angegeben werden • Для корректного подбора запасных частей всегда сообщайте заводской номер насоса указанный на шильдике.

COMPONENTI L-2P - L-4P

Components L-2P - L-4P • Componentes L-2P - L-4P • Composantes L-2P - L-4P • Bauteile L-2P - L-4P • Компоненты L-2P - L-4P

MOT-5



N.	COMPONENTE	COMPONENT	COMPONENTE	COMPOSANT	BAUTEIL	КОМПОНЕНТЫ
50	Calotta flangiata	Motor cover	Tapa bridada	Calotte bridée	Geflanschtes Motor-gehäuse	Фланцевая крышка
54	Calotta motore	Motor cover	Tapa motor	Calotte moteur	Motordeckel	Крышка двигателя
▼55	Anello di tenuta DE	Seal ring	Anillo de estanqueidad	Bague d'étanchéité	Dichtring	Уплотнительное кольцо
▼56	Anello di tenuta NDE	Seal ring	Anillo de estanqueidad	Bague d'étanchéité	Dichtring	Уплотнительное кольцо
▼57	Cuscinetto DE	Bearing DE	Cojinete DE	Roulement DE	Lager DE	Подшипник DE
▼58	Cuscinetto NDE	Bearing NDE	Cojinete NDE	Roulement NDE	Lager NDE	Подшипник NDE
59	Albero motore con rotore	Motor shaft	Eje motor	Arbre moteur	Kurbelwelle	Вал двигателя
▼60	Anello elastico Imkas	Elastic ring	Anillo elástico	Bague élastique	Seegerring	Эластичное кольцо
61	Carcassa con statore avvolto	Casing with wound stator	Carcasa con estator bobinado	Carcasse avec stator enroulé	Gehäuse mit gewickeltem Stator	Каркас с обмотанным статором
62	Vite	Screw	Tornillo	Vis	Schraube	Винт
63	Vite	Screw	Tornillo	Vis	Schraube	Винт
64	Dado	Nut	Tuerca	Ecrou	Mutter	Гайка
65	Golfare	Eyebolt	Armella	Boulon à oeil	Ringsschraube	Подъёмное устройство
90	Ventola	Fan	Ventilador	Ventilateur	Lüfter	Крыльчатка вентилятора
91	Copriventola	Fan cover	Cubre-ventilador	Couvercle ventilateur	Lüfterradgehäuse	Крышка крыльчатки вентилятора
93	Vite	Screw	Tornillo	Vis	Schraube	Винт
95	Anello seeger	Seeger ring	Anillo Seeger	Bague Seeger	Seegerring	Стопорное кольцо
121	Morsettiera completa	Complete terminal board	Caja de bornes completa	Plaque à bornes complète	Komplettes Klemmenbrett	Укомплектованная клеммная коробка
122	Guarnizione coperchio morsettiera	Gasket	Guarnición	joint	Dichtung	Уплотнение
123	Guarnizione scatola morsettiera	Gasket	Guarnición	joint	Dichtung	Уплотнение
124	Coperchio morsettiera	Terminal board cover	Tapa caja de bornes	Couvercle boîte à bornes	Deckel Klemmenbrett	Крышка клеммной коробки
125	Scatola morsettiera	Terminal box	Caja bornera	Boite plaque à bornes	Klemmenkasten	Клеммная коробка
126	Vite	Screw	Tornillo	Vis	Schraube	Винт
127	Vite	Screw	Tornillo	Vis	Schraube	Винт
128	Tappo morsettiera	Plug	Tapón	Bouchon	Stopfen	Пробка
129	Guarnizione tappo morsettiera	Gasket	Guarnición	Joint	Dichtung	Уплотнение

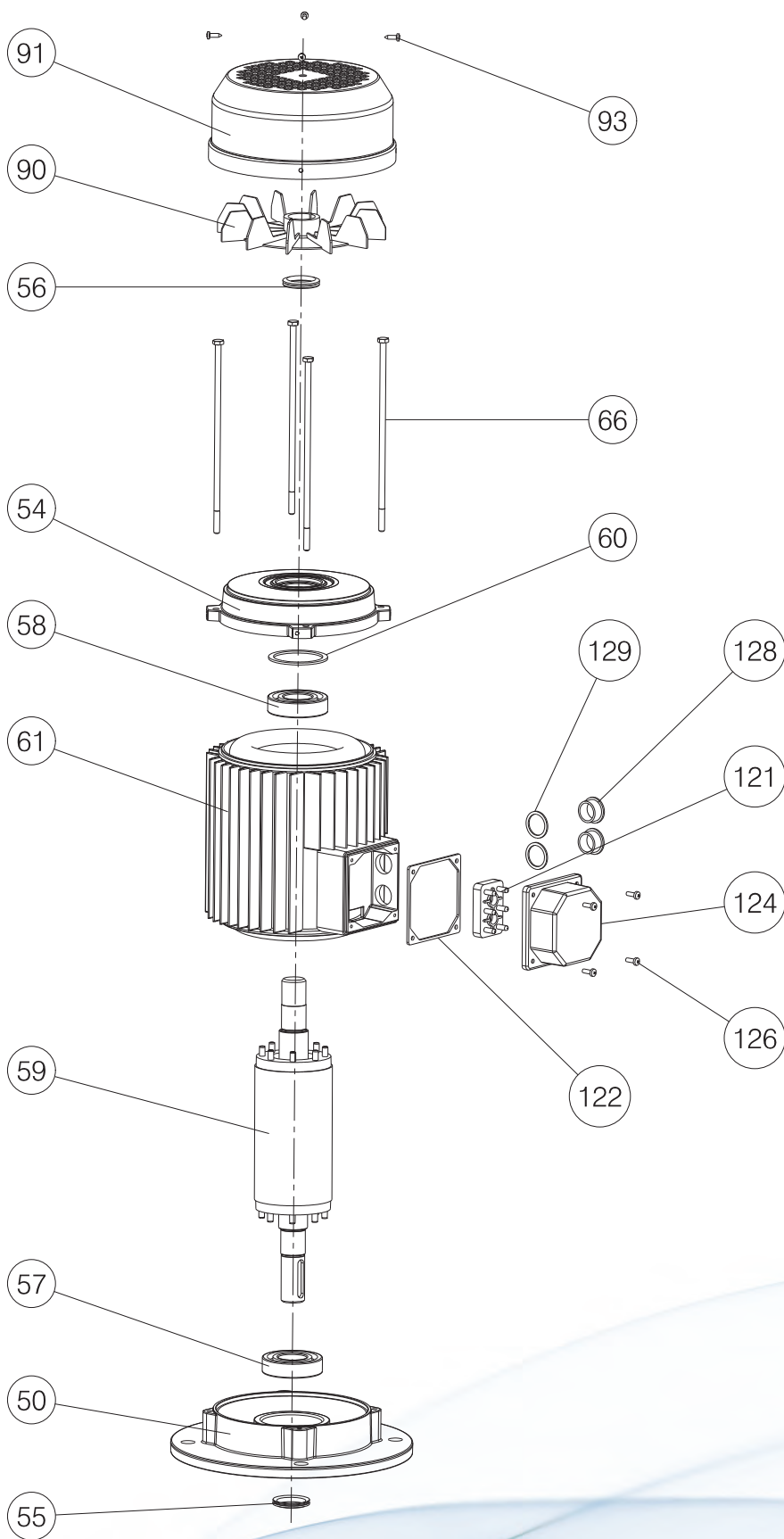
▼Parti di ricambio raccomandate • Recommended spare parts • Piezas de puseo recomendadas • Piéce de rachege recommandées • Empfohlene Ersatzteile • Рекомендуемые запасные части

Fornire sempre il numero di matricola riportato sulla targhetta identificativa della pompa per la corretta valutazione dei ricambi • Always provide the serial number reported on the pump's plate for the correct evaluation of spare parts • Informar siempre el numero de matricula reportado sobre la placa que identifica la bomba para una correcta evaluacion de los repuestos • Communiquer toujours le numero de serie écrit sur la plaque de la pompe pour la bonne identification des pieces de rechange • Zur korrekten Auswahl der Ersatzteile sollte immer die Seriennummer auf dem Typenschild der Pumpe angegeben werden • Для корректного подбора запасных частей всегда сообщайте заводской номер насоса указанный на шильдике.

COMPONENTI L-2P - L-4P

Components L-2P - L-4P • Componentes L-2P - L-4P • Composantes L-2P - L-4P • Bauteile L-2P - L-4P • Компоненты L-2P - L-4P

MOT-6



N.	COMPONENTE	COMPONENT	COMPONENTE	COMPOSANT	BAUTEIL	КОМПОНЕНТЫ
50	Calotta flangiata	Motor cover	Tapa bridada	Calotte bridée	Geflanschtes Motor-gehäuse	Фланцевая крышка
54	Calotta motore	Motor cover	Tapa motor	Calotte moteur	Motordeckel	Крышка двигателя
▼55	Anello di tenuta DE	Seal ring	Anillo de estanqueidad	Bague d'étanchéité	Dichtring	Уплотнительное кольцо
▼56	Anello di tenuta NDE	Seal ring	Anillo de estanqueidad	Bague d'étanchéité	Dichtring	Уплотнительное кольцо
▼57	Cuscinetto DE	Bearing DE	Cojinete DE	Roulement DE	Lager DE	Подшипник DE
▼58	Cuscinetto NDE	Bearing NDE	Cojinete NDE	Roulement NDE	Lager NDE	Подшипник NDE
59	Albero motore con rotore	Motor shaft	Eje motor	Arbre moteur	Kurbelwelle	Вал двигателя
▼60	Anello elastico Imkas	Elastic ring	Anillo elástico	Bague élastique	Seegerring	Эластичное кольцо
61	Carcassa con statore avvolto	Casing with wound stator	Carcasa con estator bobinado	Carcasse avec stator enroulé	Gehäuse mit gewickeltem Stator	Каркас с обмотанным статором
62	Vite	Screw	Tornillo	Vis	Schraube	Винт
63	Vite	Screw	Tornillo	Vis	Schraube	Винт
64	Dado	Nut	Tuerca	Ecrou	Mutter	Гайка
65	Golfare	Eyebolt	Armella	Boulon à oeil	Ringsschraube	Подъёмное устройство
90	Ventola	Fan	Ventilador	Ventilateur	Lüfter	Крыльчатка вентилятора
91	Copriventola	Fan cover	Cubre-ventilador	Couvercle ventilateur	Lüfterradgehäuse	Крышка крыльчатки вентилятора
93	Vite	Screw	Tornillo	Vis	Schraube	Винт
95	Anello seeger	Seeger ring	Anillo Seeger	Bague Seeger	Seegerring	Стопорное кольцо
121	Morsettiera completa	Complete terminal board	Caja de bornes completa	Plaque à bornes complète	Komplettes Klemmenbrett	Укомплектованная клеммная коробка
122	Guarnizione coperchio morsettiera	Gasket	Guarnición	joint	Dichtung	Уплотнение
123	Guarnizione scatola morsettiera	Gasket	Guarnición	joint	Dichtung	Уплотнение
124	Coperchio morsettiera	Terminal board cover	Tapa caja de bornes	Couvercle boîte à bornes	Deckel Klemmenbrett	Крышка клеммной коробки
125	Scatola morsettiera	Terminal box	Caja bornera	Boite plaque à bornes	Klemmenkasten	Клеммная коробка
126	Vite	Screw	Tornillo	Vis	Schraube	Винт
127	Vite	Screw	Tornillo	Vis	Schraube	Винт
128	Tappo morsettiera	Plug	Tapón	Bouchon	Stopfen	Пробка
129	Guarnizione tappo morsettiera	Gasket	Guarnición	Joint	Dichtung	Уплотнение

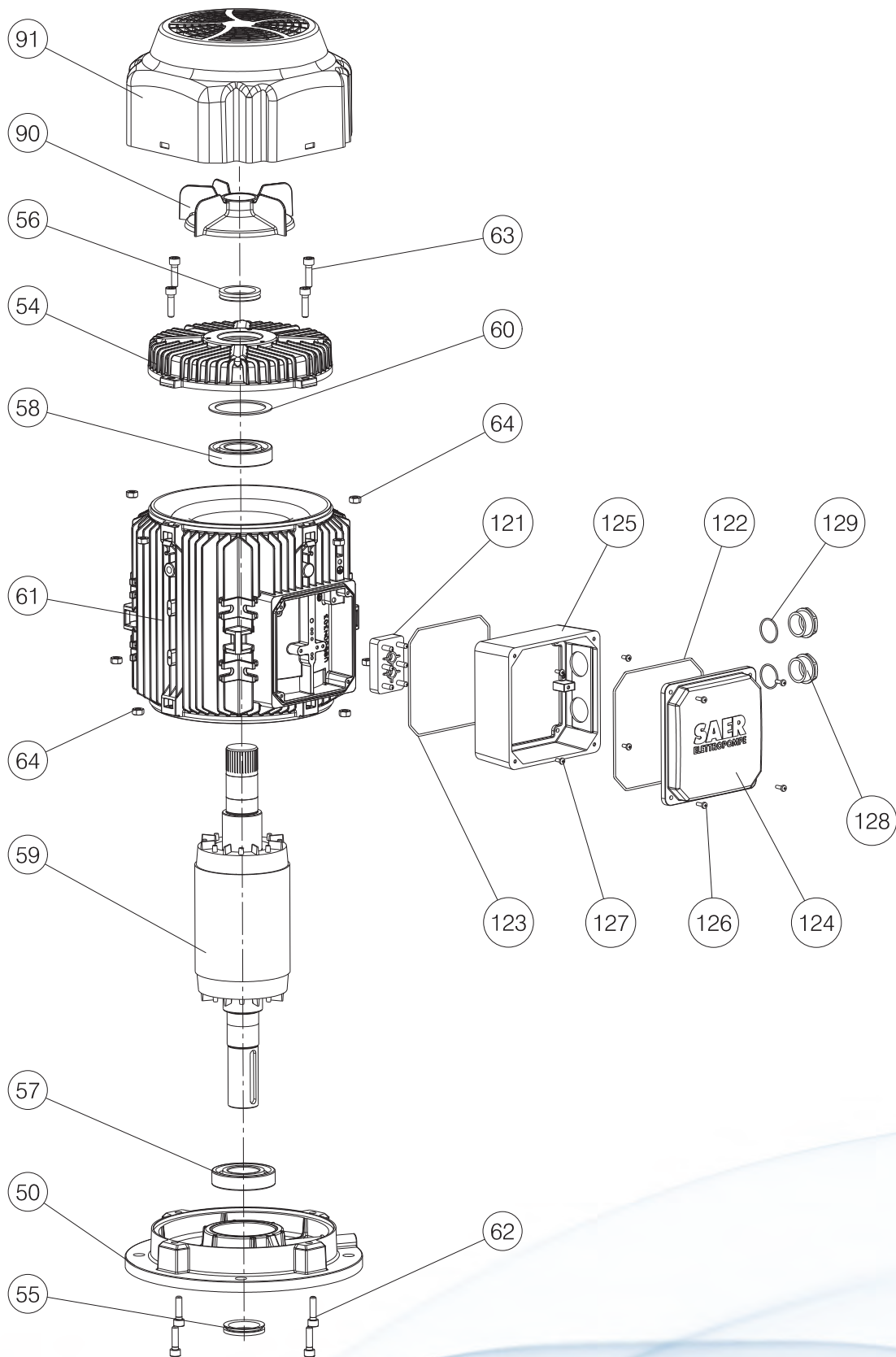
▼Parti di ricambio raccomandate • Recommended spare parts • Piezas de puseo recomendadas • Piéce de rachege recommandées • Empfohlene Ersatzteile • Рекомендуемые запасные части

Fornire sempre il numero di matricola riportato sulla targhetta identificativa della pompa per la corretta valutazione dei ricambi • Always provide the serial number reported on the pump's plate for the correct evaluation of spare parts • Informar siempre el numero de matricula reportado sobre la placa que identifica la bomba para una correcta evaluacion de los repuestos • Communiquer toujours le numero de serie écrit sur la plaque de la pompe pour la bonne identification des pieces de rechange • Zur korrekten Auswahl der Ersatzteile sollte immer die Seriennummer auf dem Typenschild der Pumpe angegeben werden • Для корректного подбора запасных частей всегда сообщайте заводской номер насоса указанный на шильдике.

COMPONENTI L-2P - L-4P

Components L-2P - L-4P • Componentes L-2P - L-4P • Composantes L-2P - L-4P • Bauteile L-2P - L-4P • Компоненты L-2P - L-4P

MOT-7



N.	COMPONENTE	COMPONENT	COMPONENTE	COMPOSANT	BAUTEIL	КОМПОНЕНТЫ
50	Calotta flangiata	Motor cover	Tapa bridada	Calotte bridée	Geflanshtes Motor-gehäuse	Фланцевая крышка
54	Calotta motore	Motor cover	Tapa motor	Calotte moteur	Motordeckel	Крышка двигателя
▼55	Anello di tenuta DE	Seal ring	Anillo de estanqueidad	Bague d'étanchéité	Dichtring	Уплотнительное кольцо
▼56	Anello di tenuta NDE	Seal ring	Anillo de estanqueidad	Bague d'étanchéité	Dichtring	Уплотнительное кольцо
▼57	Cuscinetto DE	Bearing DE	Cojinete DE	Roulement DE	Lager DE	Подшипник DE
▼58	Cuscinetto NDE	Bearing NDE	Cojinete NDE	Roulement NDE	Lager NDE	Подшипник NDE
59	Albero motore con rotore	Motor shaft	Eje motor	Arbre moteur	Kurbelwelle	Вал двигателя
▼60	Anello elastico lmkas	Elastic ring	Anillo elástico	Bague élastique	Seegerring	Эластичное кольцо
61	Carcassa con statore avvolto	Casing with wound stator	Carcasa con estator bobinado	Carcasse avec stator enroulé	Gehäuse mit gewickeltem Stator	Каркас с обмотанным статором
62	Vite	Screw	Tornillo	Vis	Schraube	Винт
63	Vite	Screw	Tornillo	Vis	Schraube	Винт
64	Dado	Nut	Tuerca	Ecrou	Mutter	Гайка
90	Ventola	Fan	Ventilador	Ventilateur	Lüfter	Крыльчатка вентилятора
91	Copriventola	Fan cover	Cubre-ventilador	Couvercle ventilateur	Lüfterradgehäuse	Крышка крыльчатки вентилятора
121	Morsettiera completa	Complete terminal board	Caja de bornes completa	Plaque à bornes complète	Komplettes Klemmenbrett	Укомплектованная клеммная коробка
122	Guarnizione coperchio morsettiera	Gasket	Guarnición	joint	Dichtung	Уплотнение
123	Guarnizione scatola morsettiera	Gasket	Guarnición	joint	Dichtung	Уплотнение
124	Coperchio morsettiera	Terminal board cover	Tapa caja de bornes	Couvercle boîte à bornes	Deckel Klemmenbrett	Крышка клеммной коробки
125	Scatola morsettiera	Terminal box	Caja bornera	Boite plaque à bornes	Klemmenkasten	Клеммная коробка
126	Vite	Screw	Tornillo	Vis	Schraube	Винт
127	Vite	Screw	Tornillo	Vis	Schraube	Винт
128	Tappo morsettiera	Plug	Tapón	Bouchon	Stopfen	Пробка
129	Guarnizione tappo morsettiera	Gasket	Guarnición	Joint	Dichtung	Уплотнение

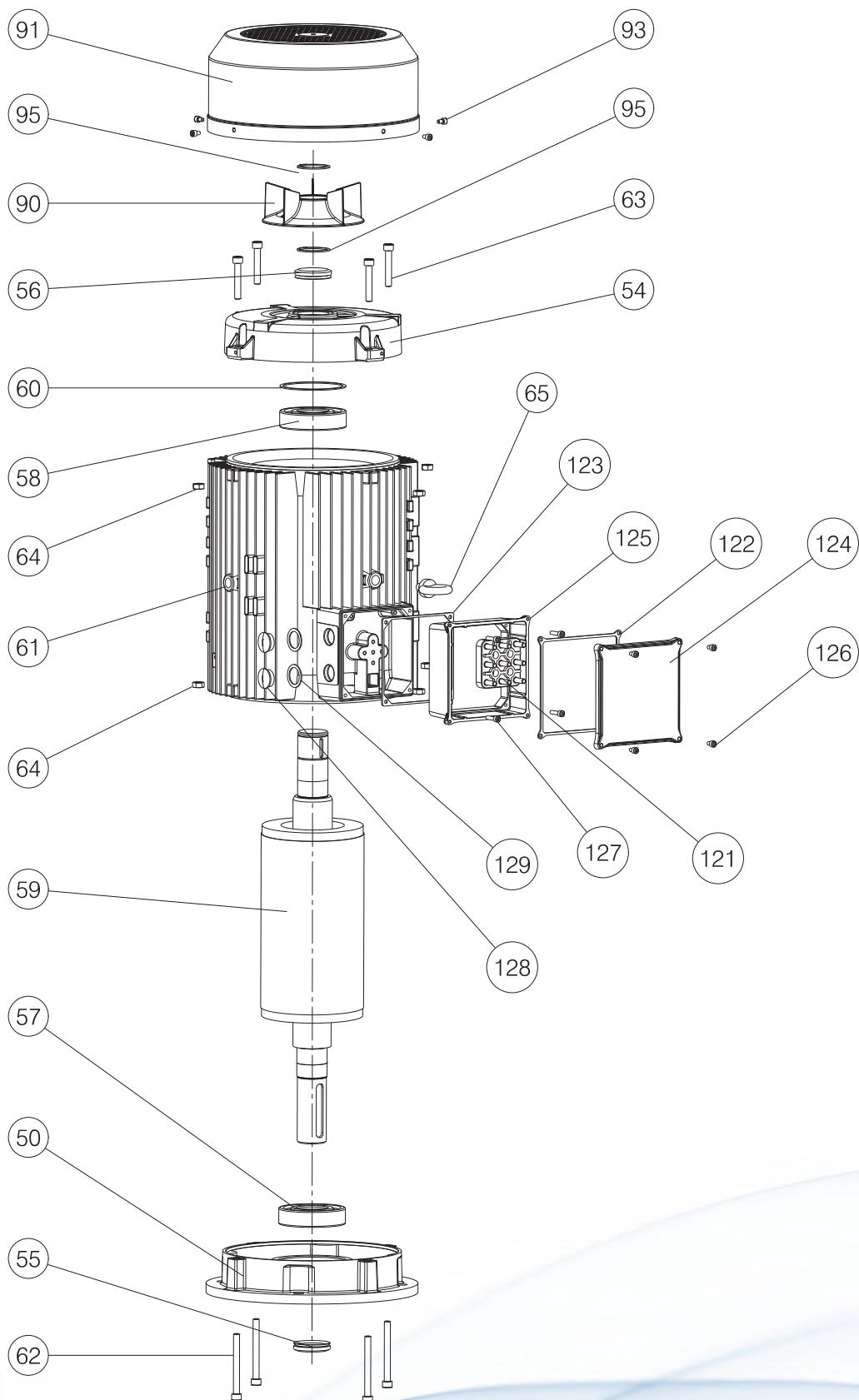
▼Parti di ricambio raccomandate • Recommended spare parts • Piezas de puezo recomendadas • Piéce de rachege recommandées • Empfohlene Ersatzteile • Рекомендуемые запасные части

Fornire sempre il numero di matricola riportato sulla targhetta identificativa della pompa per la corretta valutazione dei ricambi • Always provide the serial number reported on the pump's plate for the correct evaluation of spare parts • Informar siempre el numero de matricula reportado sobre la placa que identifica la bomba para una correcta evaluacion de los repuestos • Communiquer toujours le numero de serie écrit sur la plaque de la pompe pour la bonne identification des pieces de rechange • Zur korrekten Auswahl der Ersatzteile sollte immer die Seriennummer auf dem Typenschild der Pumpe angegeben werden • Для корректного подбора запасных частей всегда сообщайте заводской номер насоса указанный на шильдике.

COMPONENTI L-2P - L-4P

Components L-2P - L-4P • Componentes L-2P - L-4P • Composantes L-2P - L-4P • Bauteile L-2P - L-4P • Компоненты L-2P - L-4P

MOT-8



N.	COMPONENTE	COMPONENT	COMPONENTE	COMPOSANT	BAUTEIL	КОМПОНЕНТЫ
50	Calotta flangiata	Motor cover	Tapa bridada	Couvercle	Geflanschtes Motor-gehäuse	Фланцевая крышка
54	Calotta motore	Motor cover	Tapa motor	ventilateur	Motordeckel	Крышка двигателя
▼55	Anello di tenuta DE	Seal ring	Anillo de estanqueidad	Bague d'étanchéité	Dichtring	Уплотнительное кольцо
▼56	Anello di tenuta NDE	Seal ring	Anillo de estanqueidad	Bague d'étanchéité	Dichtring	Уплотнительное кольцо
▼57	Cuscinetto DE	Bearing DE	Cojinete DE	Roulement DE	Lager DE	Подшипник DE
▼58	Cuscinetto NDE	Bearing NDE	Cojinete NDE	Roulement NDE	Lager NDE	Подшипник NDE
59	Albero motore con rotore	Motor shaft	Eje motor	Arbre moteur	Kurbelwelle	Вал двигателя
▼60	Anello elastico lmkas	Elastic ring	Anillo elástico	Bague élastique	Seegerring	Эластичное кольцо
61	Carcassa con statore avvolto	Casing with wound stator	Carcasa con estator bobinado	Carcasse avec stator enroulé	Gehäuse mit gewickeltem Stator	Каркас с обмотанным статором
62	Vite	Screw	Tornillo	Vis	Schraube	Винт
63	Vite	Screw	Tornillo	Vis	Schraube	Винт
64	Dado	Nut	Tuerca	Ecrou	Mutter	Гайка
65	Golfare	Eyebolt	Armella	Boulon à oeil	Ringsschraube	Подъемное устройство
90	Ventola	Fan	Ventilador	Ventilateur	Lüfter	Крыльчатка вентилятора
91	Copriventola	Fan cover	Cubre-ventilador	Couvercle ventilateur	Lüfterradgehäuse	Крышка крыльчатки вентилятора
93	Vite	Screw	Tornillo	Vis	Schraube	Винт
95	Anello seeger	Seeger ring	Anillo Seeger	Bague Seeger	Seegerring	Стопорное кольцо
121	Morsettiera completa	Complete terminal board	Caja de bornes completa	Plaque à bornes complète	Komplettes Klemmenbrett	Укомплектованная клеммная коробка
122	Guarnizione coperchio morsettiera	Gasket	Guarnición	joint	Dichtung	Уплотнение
123	Guarnizione scatola morsettiera	Gasket	Guarnición	joint	Dichtung	Уплотнение
124	Coperchio morsettiera	Terminal board cover	Tapa caja de bornes	Couvercle boîte à bornes	Deckel Klemmenbrett	Крышка клеммной коробки
125	Scatola morsettiera	Terminal box	Caja bornera	Boite plaque à bornes	Klemmenkasten	Клеммная коробка
126	Vite	Screw	Tornillo	Vis	Schraube	Винт
127	Vite	Screw	Tornillo	Vis	Schraube	Винт
128	Tappo morsettiera	Plug	Tapón	Bouchon	Stopfen	Пробка
129	Guarnizione tappo morsettiera	Gasket	Guarnición	Joint	Dichtung	Уплотнение

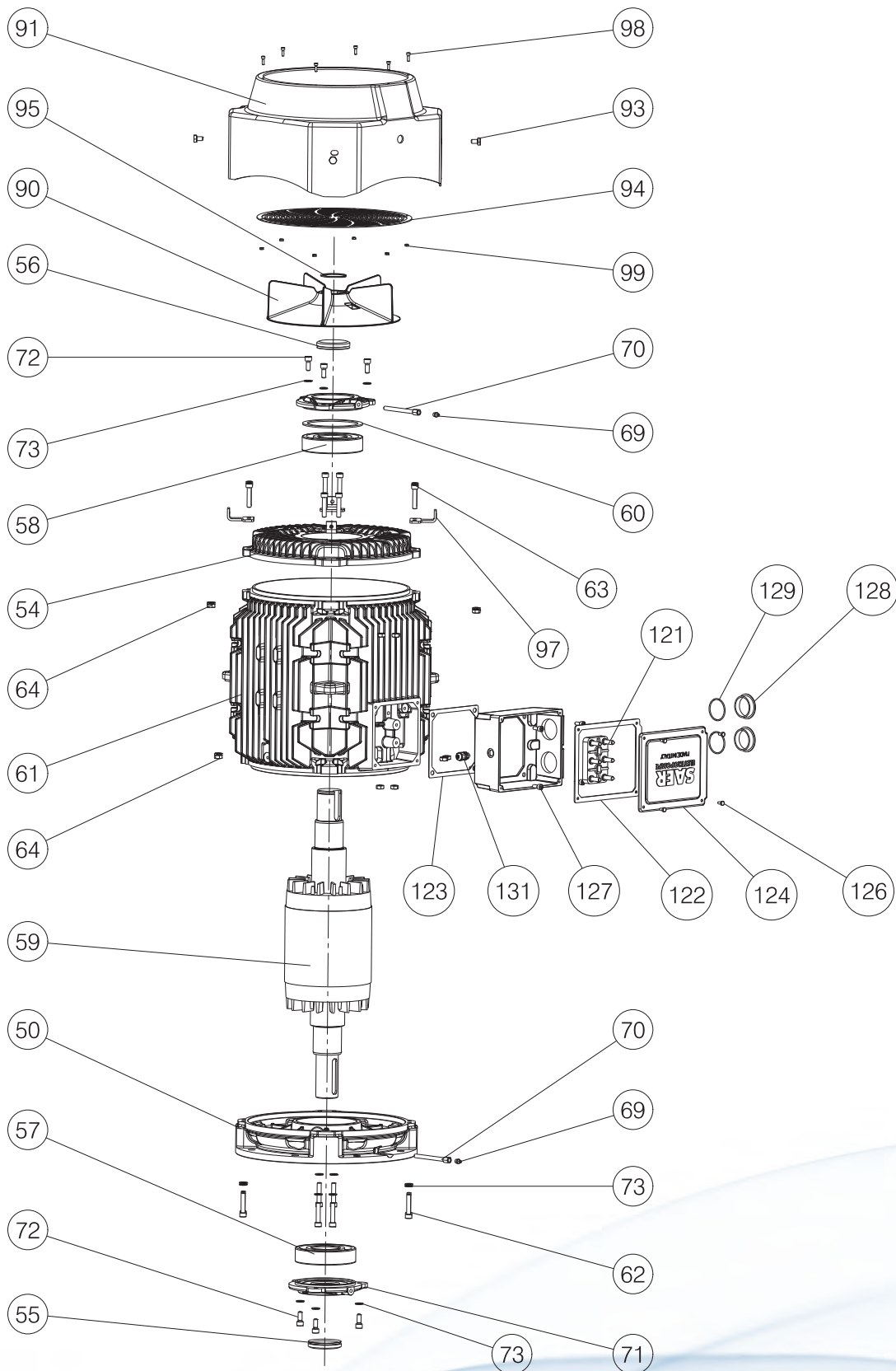
▼ **Parti di ricambio raccomandate** • Recommended spare parts • Piezas de puseo recomendadas • Piéce de rachege recommandées • Empfohlene Ersatzteile • Рекомендуемые запасные части

Fornire sempre il numero di matricola riportato sulla targhetta identificativa della pompa per la corretta valutazione dei ricambi • Always provide the serial number reported on the pump's plate for the correct evaluation of spare parts • Informar siempre el numero de matricula reportado sobre la placa que identifica la bomba para una correcta evaluación de los repuestos • Communiquer toujours le numero de serie écrit sur la plaque de la pompe pour la bonne identification des pieces de rechange • Zur korrekten Auswahl der Ersatzteile sollte immer die Seriennummer auf dem Typenschild der Pumpe angegeben werden • Для корректного подбора запасных частей всегда сообщайте заводской номер насоса указанный на шильдике.

COMPONENTI L-2P - L-4P

Components L-2P - L-4P • Componentes L-2P - L-4P • Composantes L-2P - L-4P • Bauteile L-2P - L-4P • Компоненты L-2P - L-4P

MOT-9



N.	COMPONENTE	COMPONENT	COMPONENTE	COMPOSANT	BAUTEIL	КОМПОНЕНТЫ
50	Calotta flangiata	Motor cover	Tapa bridada	Calotte bridée	Geflanshtes Motor-gehäuse	Фланцевая крышка
54	Calotta motore	Motor cover	Tapa motor	Calotte moteur	Motordeckel	Крышка двигателя
▼55	Anello di tenuta DE	Seal ring	Anillo de estanqueidad	Bague d'étanchéité	Dichtring	Уплотнительное кольцо
▼56	Anello di tenuta NDE	Seal ring	Anillo de estanqueidad	Bague d'étanchéité	Dichtring	Уплотнительное кольцо
▼57	Cuscinetto DE	Bearing DE	Cojinete DE	Roulement DE	Lager DE	Подшипник DE
▼58	Cuscinetto NDE	Bearing NDE	Cojinete NDE	Roulement NDE	Lager NDE	Подшипник NDE
59	Albero motore con rotore	Motor shaft	Eje motor	Arbre moteur	Kurbelwelle	Вал двигателя
▼60	Anello elastico lmkas	Elastic ring	Anillo elástico	Bague élastique	Seegerring	Эластичное кольцо
61	Carcassa con statore avvolto	Casing with wound stator	Carcasa con estator bobinado	Carcasse avec stator enroulé	Gehäuse mit gewickeltem Stator	Каркас с обмотанным статором
62	Vite	Screw	Tornillo	Vis	Schraube	Винт
63	Vite	Screw	Tornillo	Vis	Schraube	Винт
64	Dado	Nut	Tuerca	Ecrou	Mutter	Гайка
69	Ingrassatore	Greaser	Engrasador	Engraisseur	Schmiernippel	Маслёнка
70	Prolunga per ingrassatore	Greaser extension	Extension para el engrasador	Extension pour engraisseur	Verlängerung für Fettpresse	Удлинитель маслёнки
71	Coperchio chiusura calotta motore	Closing cover	Tapa cierre	Couvercle de fermeture	Deckel	Крышка
72	Vite	Screw	Tornillo	Vis	Schraube	Винт
73	Rondella	Washer	Arandela	Rondelle	Unterlegscheibe	Шайба
90	Ventola	Fan	Ventilador	Ventilateur	Lüfter	Крыльчатка вентилятора
91	Copriventola	Fan cover	Cubre-ventilador	Couvercle ventilateur	Lüfterradgehäuse	Крышка крыльчатки вентилятора
93	Vite	Screw	Tornillo	Vis	Schraube	Винт
94	Griglia chiusura copriventola	Grid	Rejilla	Grille	Abschlussgitter	Решётка
95	Anello seeger	Seeger ring	Anillo Seeger	Bague Seeger	Seegerring	Стопорное кольцо
97	Staffa fissaggio copriventola	Stirrup	Abrazadera	Support de fixation	Befestigungswinkel	Крепёжный кронштейн крышки вентилятора
98	Vite	Screw	Tornillo	Vis	Schraube	Винт
99	Dado	Nut	Tuerca	Ecrou	Mutter	Гайка
121	Morsettiera completa	Complete terminal board	Caja de bornes completa	Plaque à bornes complète	Komplettes Klemmenbrett	Укомплектованная клеммная коробка
122	Guarnizione coperchio morsettiera	Gasket	Guarnición	joint	Dichtung	Уплотнение
123	Guarnizione scatola morsettiera	Gasket	Guarnición	joint	Dichtung	Уплотнение
124	Coperchio morsettiera	Terminal board cover	Tapa caja de bornes	Couvercle boîte à bornes	Deckel Klemmenbrett	Крышка клеммной коробки
126	Vite	Screw	Tornillo	Vis	Schraube	Винт
127	Vite	Screw	Tornillo	Vis	Schraube	Винт
128	Tappo morsettiera	Plug	Tapón	Bouchon	Stopfen	Пробка
129	Guarnizione tappo morsettiera	Gasket	Guarnición	Joint	Dichtung	Уплотнение
131	Pressacavo	Cable gland	Prensacable	Glande	Kabelklemme	Кабельная муфта

▼Parti di ricambio raccomandate • Recommended spare parts • Piezas de pueos recomendadas • Piéce de rachege recommandées • Empfohlene Ersatzteile • Рекомендуемые запасные части

Fornire sempre il numero di matricola riportato sulla targhetta identificativa della pompa per la corretta valutazione dei ricambi • Always provide the serial number reported on the pump's plate for the correct evaluation of spare parts • Informar siempre el numero de matricula reportado sobre la placa que identifica la bomba para una correcta evaluación de los repuestos • Communiquer toujours le numero de serie écrit sur la plaque de la pompe pour la bonne identification des pieces de rechange • Zur korrekten Auswahl der Ersatzteile sollte immer die Seriennummer auf dem Typenschild der Pumpe angegeben werden • Для корректного подбора запасных частей всегда сообщайте заводской номер насоса указанный на шильдике.



APPENDICE TECNICA

Technical appendix • Suplemento técnico • Appendice technique
техническая справка • Technischer anhang

242

PERDITE DI CARICO

Load losses • Pérdidas de carga • Pertes de charge • Gefälle Verluste • Потеря напора

243

LIMITI PRESSIONE-TEMPERATURA

Pressure-temperature limits • Limites de presión-temperatura • Limites pression-température • Temperatur- und Druckgrenzen beziehen • Границы температуры-давления

244

NPSH NET PRESSURE SUCTION HEAD

Informazioni • Informations • Informaciones • Information • Informationen • Информация

246

MEI MINIMUM EFFICIENCY INDEX

Informazioni • Informations • Informaciones • Information • Informationen • Информация

248

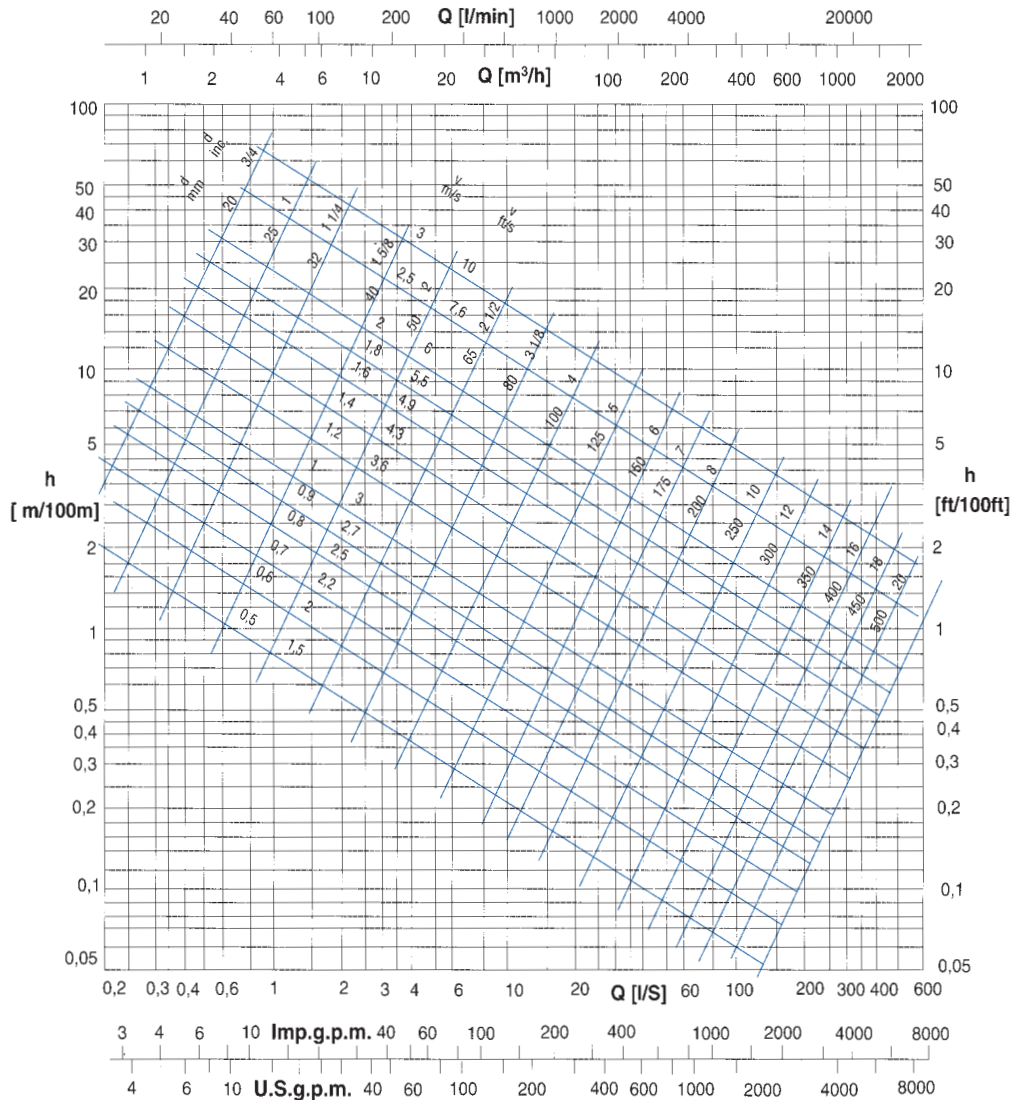
TENSIONE DI VAPORE p_s E DENSITÀ ρ DELL'ACQUAVapour pressure p_s and water density ρ • Tensión de vapor p_s y densidad ρ del agua • Tension de vapeur p_s et densité ρ de l'eau • Dampfspannung p_s und wasserdichte ρ • Давление пара p_s и плотность воды ρ

APPENDICE TECNICA

Technical appendix • Suplemento técnico • Appendice technique
 техническая справка • Technischer anhang

Perdite di carico • Load losses • Pérdidas de carga • Pertes de charge • Потеря напора • Gefälle Verluste

In metri ogni 100 metri di tubazione diritta - In mt. every 100 mt. of straight pipeline - En metros cada 100 metros de tubería directa
 En mètres pour 100 mètres de tuyauterie droite - В метрах на каждые 100 метров прямолинейного трубопровода - In mt. jede 100 mt. vom direkte Rohrleitung



IT Note:
 I valori sopra indicati s'intendono per tubi lisci in ghisa. Per una valutazione di massima, le perdite di carico devono essere moltiplicate per:
0,8 - Per tubi di acciaio laminati nuovi
1,25 - Per tubi di acciaio leggermente arrugginiti
0,7 - Per tubi di alluminio
0,65 - Per tubi in PVC
1,25 - Per tubi in fibrace-mento

Q = Portata in litri al secondo
v = Velocità dell'acqua in metri al secondo
d = Diametro del tubo in mm
h = Perdita di carico in metri di colonna d'acqua

EN Notes:
 Above mentioned values are to be intended for internally smooth cast iron pipes. For an estimated evaluation, load losses must be multiplied for:
0,8 - for new rolled steel pipes
1,25 - for slightly rusted steel pipes
0,7 - for aluminium pipes
0,65 - for PVC pipes
1,25 - for asbestos cement pipes

Q = Capacity, litres per second
v = Speed of water, meters per second
d = Diameter of pipe, mm.
h = Load loss, in mt. of water column

ES Notas:
 Los valores arriba indicados son para tubos lisos en fundición gris. Para una valoración aproximada, las pérdidas de carga tienen que ser multiplicadas por:
0,8 - Para tubos de acero laminados nuevos
1,25 - para tubos de acero un poco aherrumbrados
0,7 - para tubos de aluminio
0,65 - para tubos de PVC
1,25 - para tubos de fibras hormigón

Q = Caudal en litros/se-gundo
v = Velocidad del agua en metros/segundo
d = Diametro del tubo en mm.
h = Pérdida de carga en metros de columna de agua

FR Notes:
 Les valeurs doivent s'entendre pour tuyaux en fonte, lisses à l'intérieur. Pour une évaluation approximative, les pertes de charge doivent être multipliées par:
0,8 - pour tuyaux laminés nouveaux en acier
1,25 - pour tuyaux légèrement rouillés en acier
0,7 - pour tuyaux en aluminium
0,65 - pour tuyaux en PVC
1,25 - pour tuyaux en fibrociment

Q = Débit en litre seconde
v = Vitesse de l'eau en mètres seconde
d = Diamètre du tuyau en mm
h = Perte de charge en mètres de colonne d'eau

RU Примечания:
 Вышеуказанные данные подразумеваются для гладких труб из чугуна. Для общей оценки потери напора должны быть умножены на:
0,8 - Для новых laminированных труб из стали
1,25 - Для труб из стали, слегка покрытые ржавчиной
0,7 - Для труб из алюминия
0,65 - Для труб из ПВХ
1,25 - Для труб из цемента волокна

Q = Расход в литрах в секунду
v = Скорость воды в метрах в секунду
d = Диаметр трубы в мм
h = Потеря напора в метрах водного столба

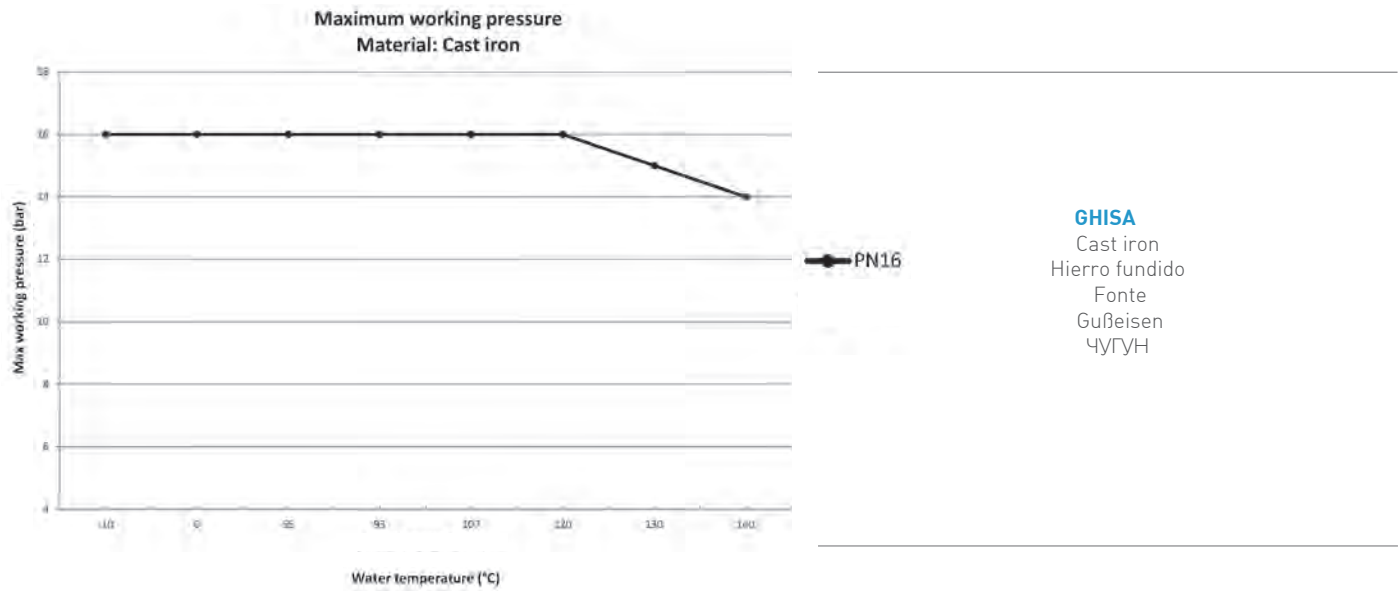
DE Note:
 Die o.g. Angaben sind für glatte Rohren aus Gusseisen. Für eine grundsätzliche Bewertung, die gefälle Verluste sollen multipliziert sein werden x =
0,8 - Rohren aus Stahl neugewalzt
1,25 - Rohren aus Stahl, leichtig rostig
0,7 - Rohren aus Aluminium
0,65 - Rohren aus PVC
1,25 - Rohren aus Faser-Zement

Q = Förderleistung in lt/sec
v = Wassergeschwindigkeit in mt/sec
d = Durchmesser in mm.
h = Gefälle Verlust in mt. Wasser Säule

APPENDICE TECNICA

Technical appendix • Suplemento técnico • Appendice technique
техническая справка • Technischer anhang

Limiti pressione-temperatura • Pressure-temperature limits • Limites de presion-temperatura • Limites pression-température • Temperatur- und Druckgrenzen beziehen • Границы температуры-давления



APPENDICE TECNICA

Technical appendix • Suplemento técnico • Appendice technique
 техническая справка • Technischer anhang

IT

I valori minimi di funzionamento che possono essere raggiunti all'aspirazione delle pompe sono limitati dall'insorgere della cavitazione.
 La cavitazione consiste nella formazione di bolle di vapore in un liquido quando localmente la pressione raggiunge un valore critico, ovvero quando la pressione locale è uguale o appena inferiore alla pressione di vapore del liquido.
 Le bolle di vapore fluiscono assieme alla corrente e quando raggiungono una zona di maggior pressione, si ha il fenomeno di condensazione del vapore in esse contenuto. Le bolle collidono generando onde di pressione che si trasmettono alle pareti, le quali, sottoposte a cicli di sollecitazione, si deformano per poi cedere per fatica. Questo fenomeno, caratterizzato da un rumore metallico prodotto dal martellamento cui sono sottoposte le pareti, prende il nome di cavitazione incipiente.
 I danni conseguenti alla cavitazione possono essere esaltati dalla corrosione elettrolitica e dal locale aumento della temperatura dovuto alla deformazione plastica delle pareti. I materiali che presentano migliore resistenza a caldo ed alla corrosione sono gli acciai legati ed in special modo gli austenitici.
 Le condizioni di innesco della cavitazione possono essere previste mediante il calcolo dell'altezza totale netta all'aspirazione, denominata nella letteratura tecnica con la sigla NPSH (Net Positive Suction Head). L'NPSH rappresenta l'energia totale (espressa in m) del fluido misurata all'aspirazione in condizioni di cavitazione incipiente, al netto della tensione di vapore (espressa in m) che il fluido possiede all'ingresso della pompa.
 Per trovare la relazione tra l'altezza statica h_z alla quale installare la macchina in condizioni di sicurezza, occorre che la seguente relazione sia verificata:

$$(1) \quad h_p + h_z \geq (NPSH_r + 0.5) + h_r + h_v$$

dove:
hp è la pressione assoluta che agisce sul pelo libero del liquido nella vasca d'aspirazione espressa in m di liquido; h_p è il quoziente tra pressione barometrica ed il peso volumico del liquido.
hz è il dislivello tra l'asse della pompa ed il pelo libero del liquido nella vasca d'aspirazione espresso in metri; h_z è negativo quando il livello del liquido è più basso dell'asse della pompa.
hr è la perdita di carico nella tubazione d'aspirazione e negli accessori di cui essa è corredata quali: raccordi, valvola di fondo, saracinesca, curve, ecc.
hv è la pressione di vapore del liquido alla temperatura di esercizio espressa in m di liquido. h_v è il quoziente tra la tensione di vapore P_v e il peso volumico del liquido.
0,5 è un fattore di sicurezza.

La massima altezza di aspirazione possibile per una installazione dipende dal valore della pressione atmosferica (quindi dall'altezza sul livello del mare in cui è installata la pompa) e dalla temperatura del liquido.

Per facilitare l'utilizzatore vengono fornite delle tabelle che danno, con riferimento all'acqua a 4°C e al livello del mare, la diminuzione dell'altezza manometrica in funzione della quota sul livello del mare, e le perdite d'aspirazione in funzione della temperatura.

Temperatura acqua [°C]	20	40	60	80	90	110	120
Perdita di aspirazione (m)	0,2	0,7	2,0	5,0	7,4	15,4	21,5

Quota sul livello del mare (m)	500	1000	1500	2000	2500	3000
Perdite di aspirazione (m)	0,55	1,1	1,65	2,2	2,75	3,3

Le perdite di carico sono rilevabili dalle tabelle riportate sul catalogo. Allo scopo di ridurre la loro entità al minimo, specialmente nei casi di aspirazione notevoli (oltre i 4-5 m) o nei limiti di funzionamento alle portate maggiori, è indispensabile l'impiego di un tubo in aspirazione di diametro maggiore di quello della bocca aspirante della pompa.
 È sempre buona norma comunque posizionare la pompa il più vicino possibile al liquido da pompare.

Esempio di calcolo:
 Liquido: acqua a -20°C $\rho = 1 \text{ Kg/dm}^3$
 Portata richiesta: 50 m³/h
 Dislivello d'aspirazione: 3 m
 Il valore dell'NPSH richiesto è di 3 m
 Per l'acqua a 15°C il termine h_v risulta $\frac{P_v}{\rho} = 0,17 \text{ m}$

$h_p = \frac{P_a}{\rho} = 10,33 \text{ m}$
 Le perdite di carico per attrito h_r nella condotta d'aspirazione con valvole di fondo sono -1,5 m.
 Sostituendo i parametri della relazione 1 con i valori numerici di cui sopra si ha:
 $10,33 + (-3) \geq (3 + 0,5) + 1,5 + 0,17$
 risolvendo si ottiene: $7,33 \geq 5,17$
 La relazione risulta soddisfatta.

EN

Minimum achievable operating values by the pump suction are limited by the onset of cavitation.
 Cavitation is the formation of bubbles of vapour in a liquid when local pressure reaches a critical value, that is, when local pressure is equal or just under the vapour pressure of the liquid. The bubbles of vapour flow along with the current and when they reach an area at a higher pressure, the vapour they contain condenses. The bubbles collide and generate pressure waves that are transmitted to the walls, which, subject to cycles of strain, warp and then yield due to fatigue. This phenomenon, with its characteristic metallic noise caused by the hammering to which the walls are subjected, is called incipient cavitation.
 The damage deriving from cavitation can be worsened by electrochemical corrosion and the local increase in temperature caused by the plastic deformation of the walls. The materials with the highest resistance to heat and corrosion are steel alloys, especially austenites.
 The conditions in which cavitation begins can be forecast by calculating the net positive suction head (NPSH).
 The NPSH represents the total energy [expressed in m] of the fluid measured at the suction intake in conditions of incipient cavitation, net of the vapour pressure [expressed in m] possessed by the fluid at the pump intake.
 To find the relationship between the static head h_z at which the machine can be safely installed, the following relationship must be checked:

$$(1) \quad h_p + h_z \geq (NPSH_r + 0.5) + h_r + h_v$$

where:
hp is the absolute pressure acting on the free surface of the liquid in the suction tank expressed in m of liquid; h_p is the quotient between barometric pressure and the volumetric weight of the liquid.
hz is the difference in level between the pump axis and the free surface of the liquid in the suction tank expressed in metres; h_z is negative when the level of the liquid is lower than the pump axis.
hr is the pressure drop in the suction piping and accessories such as connectors, bottom valve, gate valve, bends, etc.
hv is the vapour pressure of the liquid at working temperature expressed in m of liquid. h_v is the quotient between the vapour pressure P_v and the volumetric weight of the liquid.
0.5 is a safety factor.

The maximum possible suction head for an installation depends on atmospheric pressure (the height of the pump above sea level, therefore) and the temperature of the liquid.

Tables are provided to help users, giving, with reference to water at 4°C and sea level, the decrease in the hydraulic pressure head according to the height above sea level, and suction drops according to temperature.

Water temperature [°C]	20	40	60	80	90	110	120
Suction loss (m)	0,2	0,7	2,0	5,0	7,4	15,4	21,5

Height above sea level (m)	500	1000	1500	2000	2500	3000
Suction losses (m)	0,55	1,1	1,65	2,2	2,75	3,3

Pressure drops can be identified from the tables shown in the catalogue. With a view to reducing these as much as possible, especially in cases of considerable differences in suction levels (over 4-5 m) or at operating limits at greater rates of flow, a suction pipe with a larger diameter than that of the pump intake mouth must be used.
 The pump should always be positioned as near as possible to the liquid to be pumped.

Example of a calculation:
 Liquid: water at -20°C $\rho = 1 \text{ Kg/dm}^3$
 Required rate of flow: 50 m³/h
 Difference in suction level: 3 m
 The required NPSH value is 3 m
 For water at 15°C the h_v term is $\frac{P_v}{\rho} = 0,17 \text{ m}$

$h_p = \frac{P_a}{\rho} = 10,33 \text{ m}$
 Pressure drops due to friction h_r in the suction duct with bottom valve are -1,5 m.
 The parameters of the relation are replaced with the above numerical values to obtain:
 $10,33 + (-3) = (3 + 0,5) + 1,5 + 0,17$
 which leads to: $7,33 = 5,17$
 The relation is satisfied.

ES

Los valores mínimos de funcionamiento que se pueden alcanzar en la aspiración de las bombas son limitados por la aparición de la cavitación.
 La cavitación consiste en la formación de burbujas de vapor en un líquido cuando la presión local alcanza un valor crítico, o sea cuando la presión local es igual o está apenas por debajo de la presión de vapor del líquido.
 Las burbujas de vapor fluyen junto con la corriente y, cuando alcanzan una zona de mayor presión, se produce el fenómeno de la condensación del vapor que contienen. Las burbujas chocan generando ondas de presión que se transmiten a las paredes, las cuales, sometidas a ciclos de esfuerzo, se deforman para luego ceder por fatiga. Este fenómeno, caracterizado por un ruido metálico producido por el martilleo al que son sometidas las paredes, adquiere el nombre de cavitación incipiente.
 Los daños que resultan de la cavitación pueden ser exaltados por la corrosión electroquímica y por el aumento local de la temperatura debido a la deformación plástica de las paredes. Los materiales que presentan mejor resistencia en caliente y a la corrosión son las aleaciones de acero y en especial los aceros austeníticos.
 Las condiciones para la iniciación de la cavitación se pueden prever con el cálculo de la altura total neta en aspiración, denominada en la literatura técnica con la sigla NPSH (Net Positive Suction Head). La NPSH representa la energía total (indicada en m) del fluido medida en la aspiración en condiciones de cavitación incipiente, de la tensión de vapor (indicada en m) que el fluido posee en la entrada de la bomba.
 Para encontrar la relación entre la altura estática h_z a la que se realiza una instalación segura de la máquina, se debe verificar la siguiente relación:

$$(1) \quad h_p + h_z \geq (NPSH_r + 0.5) + h_r + h_v$$

donde:
hp es la presión absoluta que actúa sobre la superficie libre del líquido en el depósito de aspiración de líquido, indicada en m; h_p es el cociente entre presión barométrica y volumen másico del líquido.
hz es el desnivel, indicado en metros, entre el eje de la bomba y la superficie libre del líquido en el depósito de aspiración; h_z es negativo cuando el nivel del líquido es más bajo que el eje de la bomba.
hr es la pérdida de carga en la tubería de aspiración y en sus accesorios, tales como: uniones, válvula de pie, compuerta, codos, etc.
hv es la presión de vapor de líquido a la temperatura de servicio indicada en m de líquido. h_v es el cociente entre la tensión de vapor P_v y el volumen másico del líquido.
0,5 es un factor de seguridad.

La altura máxima de aspiración posible para una instalación depende del valor de la presión atmosférica (es decir de la altura sobre el nivel del mar a la que está instalada la bomba) y de la temperatura del líquido.

Para facilitar al usuario, se suministran tablas que dan, con referencia al agua a 4°C y al nivel del mar, la disminución de la altura manométrica según la cota sobre el nivel del mar, y las pérdidas de aspiración según la temperatura.

Temperatura agua [°C]	20	40	60	80	90	110	120
Pérdida de aspiración (m)	0,2	0,7	2,0	5,0	7,4	15,4	21,5

Altitud sobre el nivel del mar (m)	500	1000	1500	2000	2500	3000
Pérdidas de aspiración (m)	0,55	1,1	1,65	2,2	2,75	3,3

Las pérdidas de carga se pueden obtener de las tablas del catálogo. A fin de reducir su entidad al mínimo, especialmente en los casos de aspiración notables (más de 4-5 m), o en los límites de funcionamiento con los caudales mayores, es indispensable emplear un tubo de aspiración que tenga un diámetro mayor que el orificio de aspiración de la bomba.
 De todas maneras, se aconseja colocar la bomba lo más cerca posible del líquido por bombear.

Ejemplo de cálculo:
 Líquido: agua a -20°C $\rho = 1 \text{ kg/dm}^3$
 Caudal requerido: 50 m³/h
 Desnivel de aspiración: 3 m
 El valor de NPSH requerido es de 3 m
 Para agua a 15°C el término h_v es $\frac{P_v}{\rho} = 0,17 \text{ m}$

$h_p = \frac{P_a}{\rho} = 10,33 \text{ m}$
 Las pérdidas de carga por fricción h_r en la tubería de aspiración con válvulas de pie son -1,5 m.
 Sustituyendo los parámetros de la relación 1 con los valores numéricos antedichos, se obtiene:
 $10,33 + (-3) \geq (3 + 0,5) + 1,5 + 0,17$
 resolviendo se obtiene: $7,33 \geq 5,17$
 La relación se ha satisfecho.

FR

Les valeurs minimum de fonctionnement qui peuvent être atteintes à l'aspiration des pompes sont limitées par l'apparition de la cavitation. La cavitation consiste dans la formation de bulles de vapeur dans un liquide quand la pression atteint localement une valeur critique, c'est-à-dire quand la pression locale est égale ou inférieure de peu à la pression de vapeur du liquide.

Les bulles de vapeur sont entraînées par l'écoulement du liquide et quand elles atteignent une zone de plus grande pression, la vapeur qu'elles contiennent se condense. Les bulles se heurtent en générant des ondes de pression qui se transmettent aux parois lesquelles, soumises aux cycles de sollicitation, se déforment puis finissent par céder par fatigue. Ce phénomène caractérisé par un bruit métallique produit par le martèlement auquel les parois sont soumises, prend le nom de cavitation initiale.

Les dommages dérivant de la cavitation peuvent être aggravés par la corrosion électrochimique et par l'augmentation locale de la température due à la déformation plastique des parois. Les matériaux qui présentent une meilleure résistance à la chaleur et à la corrosion sont les aciers alliés et en particulier les aciers austénitiques. Les conditions d'apparition de la cavitation peuvent être prévues à travers le calcul de la hauteur totale nette à l'aspiration, désignée dans la littérature technique avec le sigle NPSH (Net Positive Suction Head). Le NPSH représente l'énergie totale (exprimée en m) du fluide mesurée à l'aspiration dans des conditions de cavitation initiale, nette de la tension de vapeur (exprimée en m) que le fluide possède à l'entrée de la pompe.

Pour trouver la relation entre la hauteur statique h_z à laquelle installer la machine dans des conditions de sécurité, il faut que la relation suivante soit vérifiée:

$$(1) \quad h_p + h_z \geq (NPSH_r + 0.5) + h_r + h_v$$

où:

h_p est la pression absolue qui agit sur la surface libre du liquide dans la cuve d'aspiration exprimée en mètres de liquide; h_p est le quotient entre pression barométrique et le poids volumique du liquide.

h_z est la différence de hauteur entre l'axe de la pompe et la surface du liquide dans la cuve d'aspiration exprimée en mètres; h_z est négative quand le niveau du liquide est plus bas que l'axe de la pompe.

h_r est la perte de charge dans le tuyau d'aspiration et dans les accessoires dont il est muni tels que: raccords, clapet de pied, vanne, coudes, etc.

h_v est la pression de vapeur du liquide à la température de service exprimée en mètres de liquide.

h_v est le quotient entre la tension de vapeur P_v et la masse volumique du liquide.

0,5 est un facteur de sécurité.

La hauteur maximum d'aspiration possible pour une installation dépend de la valeur de la pression atmosphérique (et donc de l'altitude au-dessus du niveau de la mer à laquelle est installée la pompe) et de la température du liquide.

Pour aider l'utilisateur, nous fournissons des tableaux qui indiquent, en présence d'eau à 4°C et au niveau de la mer, la diminution de la hauteur manométrique en fonction de la hauteur au-dessus du niveau de la mer et les pertes d'aspiration en fonction de la température.

Température eau [°C]	20	40	60	80	90	110	120
Perte d'aspiration (m)	0,2	0,7	2,0	5,0	7,4	15,4	21,5

Altitude au-dessus du niveau de la mer (m)	500	1000	1500	2000	2500	3000
Pertes d'aspiration (m)	0,55	1,1	1,65	2,2	2,75	3,3

Les pertes de charge sont calculées dans les tableaux figurant dans le catalogue. Pour réduire leur entité au minimum, spécialement en cas de hauteurs d'aspiration considérables (plus de 4-5 m) ou dans les limites de fonctionnement aux plus grands débits, il est indispensable d'utiliser un tuyau d'aspiration de diamètre supérieur à celui de l'orifice d'aspiration de la pompe. Il est toujours bon dans tous les cas de positionner la pompe le plus près possible du liquide à pomper.

Exemple de calcul :

Liquide: eau à -20°C $\rho = 1 \text{ Kg/dm}^3$

Débit requis: 50 m³/h

Hauteur d'aspiration: 3 m

La valeur de NPSH requise est de 3 m

Pour l'eau à 15°C, la valeur h_v est $\frac{P_v}{\rho} = 0,17 \text{ m}$

$$h_p = \frac{P_a}{\rho} = 10,33 \text{ m}$$

Les pertes de charge par frottement h_r dans le tuyau d'aspiration avec clapet de pied sont égales à 1,5 m.

En remplaçant les paramètres de la relation 1 par les valeurs numériques ci-dessus, on a:

$$10,33 + (-3) \geq (3 + 0,5) + 1,5 + 0,17$$

Une fois résolue, on obtient: $7,33 \geq 5,17$

La relation est donc satisfaite.

RU

Минимально допустимые значения давления на линии всасывания насоса ограничены началом возникновения кавитации. Кавитация — образование пузырьков пара в жидкости, когда локальное давление достигает критического значения, то есть, когда локальное давление равно или чуть ниже давления насыщенных паров жидкости. Пузырьки пара перемещаются в потоке жидкости и когда они достигают района с более высоким давлением происходит конденсация пара. Пузырьки пара лопаются и создают волны давления, которые передаются на рабочие органы насоса, материал которых под воздействием таких циклических нагрузок начинает испытывать пластические деформации. Это явление, сопровождающееся характерным шумом, связывают с возникновением кавитации. Повреждения, вызванные кавитацией, могут усугубляться электрохимической коррозией и местными увеличениями температуры, вызванными пластической деформацией металла деталей насоса. Стальные сплавы и особенно легированные аустенитные стали являются материалами с высоким сопротивлением температуре и коррозии. Условия начала возникновения кавитации можно спрогнозировать путем расчета минимально допустимого положительного давления на всасывании (NPSH).

NPSH определяет минимальное давление на линии всасывания, требуемое данным типом насоса для работы без кавитации. Чтобы определить статический уровень жидкости на входе в насос h_z , при котором он будет функционировать без возникновения кавитации, должно быть выполнено следующее условие:

$$(1) \quad h_p + h_z \geq (NPSH_r + 0.5) + h_r + h_v$$

где

h_p: абсолютное давление действующее на жидкость, выраженное в метрах водяного столба; h_p это отношение атмосферного давления к объемному весу жидкости.

h_z это разница между уровнем установки насоса, измеренная от оси всасывающего патрубка и верхним уровнем жидкости в баке на линии всасывания, выраженная в метрах. h_z становится отрицательной величиной, когда верхний уровень жидкости находится ниже оси всасывающего патрубка насоса.

h_r это потери давления выраженные в метрах во всасывающем трубопроводе и арматуре, такой как приемный клапан, задвижка, отвод и т.п.

h_v это давление насыщенных паров жидкости при рабочей температуре, выраженное в метрах. h_v это отношение P_v давления пара к объемному весу жидкости.

0,5 - коэффициент безопасности.

Максимально возможная высота всасывания насоса зависит от атмосферного давления (определенного высотой установки насоса над уровнем моря) и температуры жидкости. Следующая таблица показывает изменение потерь давления в зависимости от температуры жидкости и изменение потерь давления в зависимости от высоты установки насоса над уровнем моря (справедливо для жидкости с температурой 4 °C).

Температура жидкости (°C)	20	40	60	80	90	110	120
Потери давления (м)	0,2	0,7	2,0	5,0	7,4	15,4	21,5

Уровень над морем (м)	500	1000	1500	2000	2500	3000
Потери давления (м)	0,55	1,1	1,65	2,2	2,75	3,3

Потери давления могут быть определены из таблиц, представленных в каталоге. С целью снижения этих потерь насколько это возможно, особенно в случаях, когда жидкость находится ниже оси всасывания насоса более чем на 4 - 5 м, или когда насос работает с производительностью близкой к максимальной, необходимо использовать всасывающий трубопровод большего диаметра, чем диаметр всасывающего патрубка насоса.

По-возможности, насос всегда должен быть расположен как можно ближе к перекачиваемой жидкости.

Пример расчета:

Жидкость: вода, 20 °C, $\rho = 1 \text{ кг/дм}^3$

Требуемый расход: 50 м³/ч

Разница в уровне на всасывании: - 3 м

Значение NPSH насоса: 3 м

Для воды при 15 °C h_v составляет 0,17 м

$$h_p = \frac{P_a}{\rho} = 10,33 \text{ м}$$

Потери давления по длине всасывающей трубы h_r и местные потери в приемном клапане составляют 1,5 м

Подставим исходные значения в вышеприведенную формулу

$$10,33 + (-3) \geq (3 + 0,5) + 1,5 + 0,17$$

и получим, $7,33 \geq 5,17$

Условие выполнено. Это значит, что при данных условиях насос способен поднимать воду с 3 метров без возникновения кавитации.

DE

Die minimalen Betriebswerte, die am Pumpeneinlass erreicht werden können, sind durch das Auftreten der Kavitation begrenzt.

Kavitation bedeutet Bildung von Dampfblasen in einer Flüssigkeit, wenn der lokale Druck einen kritischen Wert erreicht, bzw. wenn er genauso oder etwas kleiner als der Dampfdruck der Flüssigkeit ist. Die Dampfblasen fließen zusammen mit dem Strom, und wenn sie einen Bereich mit höherem Druck erreichen, erfolgt die Kondensation des in ihnen enthaltenen Dampfes. Die Blasen stoßen zusammen und erzeugen dadurch Druckwellen, die sich auf die Wände übertragen, die sich durch Beanspruchung verformen und dann wegen Ermüdung nachgeben. Dieses Phänomen, dem ein metallisches Geräusch aufgrund des Hammerns an die Wände eigen ist, wird Anfangskavitation genannt. Die Schäden infolge von Kavitation können durch elektrochemische Korrosion und durch lokale Temperaturerhöhung aufgrund der plastischen Verformung der Wände erhöht werden. Die Werkstoffe mit der besten Wärme- und Korrosionsbeständigkeit sind legierte Stähle und insbesondere austenitische Stähle.

Die Bedingungen, damit eine Kavitation anfängt, können durch die Berechnung der Gesamt-Netzhöhe am Einlass, in der technischen Literatur mit NPSH (Net Positive Suction Head) bezeichnet, vorhergesehen werden. Das Zeichen NPSH bedeutet die Gesamtenergie (in m ausgedrückt) des Fluidums, am Einlass bei Anfangskavitation gemessen, ohne der Dampfspannung (in m ausgedrückt), die das Fluidum am Eingang der Pumpe besitzt.

Um die Relation zwischen der statischen Höhe h_z zu finden, auf der die Pumpe unter sicheren Bedingungen zu installieren ist, muss folgende Relation überprüft werden:

$$(1) \quad h_p + h_z \geq (NPSH_r + 0.5) + h_r + h_v$$

wo:

h_p der absolute Druck ist, der auf den freien Wasserspiegel der Flüssigkeit in der Einlasswanne einwirkt, in m an Flüssigkeit ausgedrückt; h_p ist der Quotient zwischen barometrischem Druck und Schüttgewicht der Flüssigkeit. Die für eine Installation höchstmögliche Saughöhe hängt vom Luftdruckwert (daher von der Höhe über dem Meeresspiegel, in der die Pumpe installiert ist) und von der Temperatur der Flüssigkeit ab.

h_z ist der Höhenunterschied in Metern zwischen der Pumpenachse und dem Flüssigkeitsspiegel im Becken, aus dem gesaugt wird; h_z ist negativ, wenn der Flüssigkeitsstand niedriger als die Pumpenachse ist.

h_r ist der Strömungsverlust in der Einlassleitung und den Zubehörteilen, mit denen sie ausgestattet ist, wie Anschlüsse, Bodenventil, Schieber, Krümmer, usw.

h_v ist der Dampfdruck der Flüssigkeit in Metern Flüssigkeit bei der Betriebstemperatur. h_v ist der Quotient zwischen der Dampfspannung P_v und dem Schüttgewicht der Flüssigkeit.

0,5 ist ein Sicherheitswert.

Um es einfacher für den Benutzer zu machen, werden hier Tabellen geliefert, die unter Bezugnahme auf eine Wassertemperatur von 4°C und auf den Meeresspiegel die Reduzierung der manometrischen Höhe in Abhängigkeit von der Höhe über dem Meeresspiegel und die Saugverluste in Abhängigkeit von der Temperatur angeben.

Temperatur Wasser [°C]	20	40	60	80	90	110	120
Saugverlust (m)	0,2	0,7	2,0	5,0	7,4	15,4	21,5

Höhe über dem Meeresspiegel (m)	500	1000	1500	2000	2500	3000
Saugverluste (m)	0,55	1,1	1,65	2,2	2,75	3,3

Die Strömungsverluste sind den Tabellen im Katalog zu entnehmen. Um diese insbesondere im Falle bedeutender Saughöhen (mehr als 4-5 m) so gering wie möglich oder bei größeren Förderleistungen innerhalb der Betriebsgrenzen zu halten, ist es unbedingt nötig, im Einlass ein Rohr mit einem größeren Durchmesser als die Saugöffnung der Pumpe zu verwenden. Die Pumpe sollte immer so nah wie möglich an der zu pumpenden Flüssigkeit aufgestellt werden.

Rechenbeispiel:

Flüssigkeit: Wasser bei -20°C $\rho = 1 \text{ Kg/dm}^3$

Gewünschte Förderleistung: 50 m³/h

Höhenunterschied im Einlass: 3 m

Der erforderliche NPSH-Wert ist 3 m

Für Wasser auf 15°C, ergibt sich der h_v -Wert $\frac{P_v}{\rho} = 0,17 \text{ m}$

$$h_p = \frac{P_a}{\rho} = 10,33 \text{ m}$$

Die Strömungsverluste wegen Reibung h_r in der Einlassleitung mit Bodenventilen sind 1,5 m.

Wenn die Parameter in Relation 1 mit den obigen numerischen Werten ersetzt werden, hat man:

$$10,33 + (-3) \geq (3 + 0,5) + 1,5 + 0,17$$

und man erhält, $7,33 \geq 5,17$

Die Relation ist daher zufriedenstellend.

APPENDICE TECNICA

Technical appendix • Suplemento técnico • Appendice technique
техническая справка • Technischer anhang

IT

Informazioni sul prodotto come da Regolamento No. 547/2012 recante modalità di applicazione della direttiva Ecodesign ErP 2009/125/CE

- Indice di efficienza minimo MEI: riportato sulla targa;
- Anno di costruzione, informazioni sul fabbricante, tipo di prodotto e identificativo delle dimensioni: targa o documentazione dell'ordine;
- Efficienza idraulica della pompa, curve caratteristiche della pompa, compresa la curva di rendimento: schede tecniche, catalogo;
- Informazioni utili per lo smontaggio, il riciclaggio o lo smaltimento a fine vita: manuale di uso e manutenzione.

Il valore di riferimento per le pompe per acqua più efficienti è $MEI \geq 0,70$ (Fig.2)

L'efficienza di una pompa con girante tornita è generalmente inferiore a quella di una pompa con diametro di girante pieno. La fornitura della girante adegua la pompa a un punto di lavoro fisso, con un conseguente minore consumo di energia. L'indice di efficienza minima (MEI) è basato sul diametro massimo della girante. Il funzionamento della presente pompa per acqua con punti di funzionamento variabili può essere più efficiente ed economico se controllato, ad esempio, tramite un motore a velocità variabile che adegua il funzionamento della pompa al sistema.

Le informazioni sull'efficienza di riferimento sono disponibili all'indirizzo www.europump.org/efficiencycharts

EN

Product information as per Regulation No. 547/2012 implementing "Ecodesign" Directive 209/125/EC

- MEI (Minimum Efficiency Index): on pump's name plate;
- Year of manufacture, informations about the manufacturer, product's type and size identifier: pump's name plate or order documentation;
- Hydraulic pump efficiency, performance curves for the pump, including efficiency characteristics: data sheet, catalogue;
- Information relevant for disassembly, recycling or disposal at end-of-life: use and maintenance manual.

The benchmark for most efficient water pumps is $MEI \geq 0.70$ (Fig.2)

The efficiency of a pump with trimmed impeller is usually lower than that of a pump with the full impeller diameter. The trimming of the impeller will adapt the pump to a fixed duty point, leading to reduced energy consumption. The minimum efficiency index (MEI) is based on the full impeller diameter.

The operation of this water pump with variable duty points may be more efficient and economic when controlled, for example, by the use of a variable speed drive that matches the pump duty to the system.

Information on benchmark efficiency is available at www.europump.org/efficiencycharts

ES

Información del product de acuerdo con Regulación No. 547/2012 por el que se aplica la Directiva 2009/125/CE

- Índice de eficiencia mínima (MEI): placa de la bomba;
- Año de fabricación, informaciones sobre el fabricante, identificador del tipo y tamaño del producto: placa de la bomba o documentación de l'orden;
- Eficiencia hidráulica de la bomba; curvas de rendimiento para la bomba, incluidas las características de eficiencia: catálogo técnico, ficha técnica de la bomba;
- Información pertinente para el desmontaje, reciclado o eliminación al final de la vida útil: manual de us y mantenimiento.

El valor de referencia para las bombas hidráulicas más eficientes es $MEI \geq 0,70$ (Fig.2)

La eficiencia de una bomba con un impulsor ajustado suele ser inferior a la de una bomba con el impulsor de diámetro completo. El ajuste del impulsor adapta la bomba a un punto de trabajo fijado, que da lugar a un menor consumo energético. El índice de eficiencia mínima (MEI) se basa en el impulsor de diámetro completo.

El funcionamiento de esta bomba hidráulica con puntos de trabajo variables puede resultar más eficiente y económico si se controla, por ejemplo, mediante el uso de un mando de regulación de velocidad que ajuste el trabajo de la bomba al sistema.

La información sobre los criterios de referencia de la eficiencia puede consultarse en www.europump.org/efficiencycharts

FR

Informations sur le produits comme par le Règlement No. 547/2012 portant application de la Directive 2009/125/CE

- Indice de rendement minimal (MEI): plaque de la pompe;
- Année de fabrication, informations du producteur, identifiant du type et de la taille du produit: plaque de la pompe ou documentation de l'ordre;
- Rendement hydraulique de la pompe, corbe de fonctionnement de la pompe, comportant les caractéristique du rendement: catalogue technique, fiche technique de la pompe;
- Informations pertinentes pour le démontage, le recyclage ou l'élimination du produit en fin de vie: manuel de empl et de entretien.

Le critère de référence correspondant aux pompes à eau les plus efficaces est $MEI \geq 0,70$ (Fig.2)

Le rendement d'une pompe équipée d'une roue ajustée est généralement inférieur à celui d'une pompe dont la roue est à son diamètre maximal. Le rognage de la roue permet d'adapter le diamètre de la pompe jusqu'à un point de fonctionnement spécifié et, ainsi, de réduire la consommation d'énergie. L'indice de rendement minimal (MEI) est fondé sur le diamètre maximal de la roue.

L'utilisation de la présente pompe à eau avec des points de fonctionnement variables peut s'avérer plus efficace et plus économique si un dispositif de contrôle, tel qu'un variateur de vitesse, permet d'ajuster le point de fonctionnement de la pompe au renard du système.

Des informations relatives au rendement de référence sont disponibles à l'adresse suivante: www.europump.org/efficiencycharts.

RU

Информация о продукте в соответствии с Правилами № 547/2012, во исполнение директивы об экологическом проектировании Экодизайн (Ecodesign) 2009/125/EC

- MEI (Minimum Efficiency Index – Минимальный индекс эффективности): на табличке насоса;
- Год производства, информация о производителе, тип модели и идентификатор габаритов: на табличке насоса или в документации на поставку.
- Гидравлический КПД насоса, кривые гидравлических характеристик насоса включая кривую КПД: техническая документация, каталоги.
- Информация, касающаяся разборки насоса, переработки или утилизации в конце срока службы: руководство по монтажу и эксплуатации.

Критерии для самых эффективных водяных насосов $MEI \geq 0,70$ (рис. 2).

Эффективность насоса с подрезкой рабочего колеса обычно ниже, чем у насоса с полноразмерным рабочим колесом. Подрезка рабочего колеса позволяет насосу лучше соответствовать рабочей точке, приводя к снижению потребления энергии. Минимальный Индекс Эффективности вычисляется исходя из полноразмерного рабочего колеса.

Работа водяного насоса в различных режимах может быть более эффективной и экономичной, например при использовании устройств регулирования частоты вращения, которые позволяют оптимизировать насос под конкретные требования системы.

Данные о критериях эффективности доступны на www.europump.org/efficiencycharts

DE

Informationen über die Produkte wie Verordnung (EU) Nr. 547/2012 der Kommission vom zur Durchführung der Richtlinie 2009/125/EG

- Mindesteffizienzindex MEI: auf der Typenschild;
- Baujahr, Informationen über den Hersteller, Angabe zu Art und Größe des Produkts: auf der Typenschild or Bestelldokument;
- Hydraulischer Pumpenwirkungsgrad, Leistungskurven der Pumpe, einschließlich Effizienzlinien: technische Kataloge, technische Pumpe Datenblatt;
- Informationen für das Zerlegen, das Recycling oder die Entsorgung nach der endgültigen Außerbetriebnahme: Betriebsanleitung;

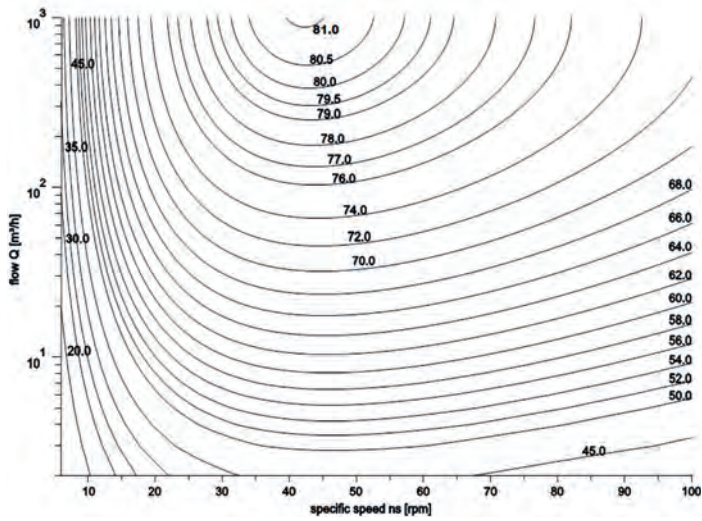
Der Referenzwert MEI für Wasserpumpen mit dem besten Wirkungsgrad ist $\geq 0,70$ (Fig.2)

Der Wirkungsgrad einer Pumpe mit einem korrigierten Laufrad ist gewöhnlich niedriger als der einer Pumpe mit vollem Laufraddurchmesser. Durch die Korrektur des Laufrads wird die Pumpe an einen bestimmten Betriebspunkt angepasst, wodurch sich der Energieverbrauch verringert. Der Mindesteffizienzindex (MEI) bezieht sich auf den vollen Laufraddurchmesser.

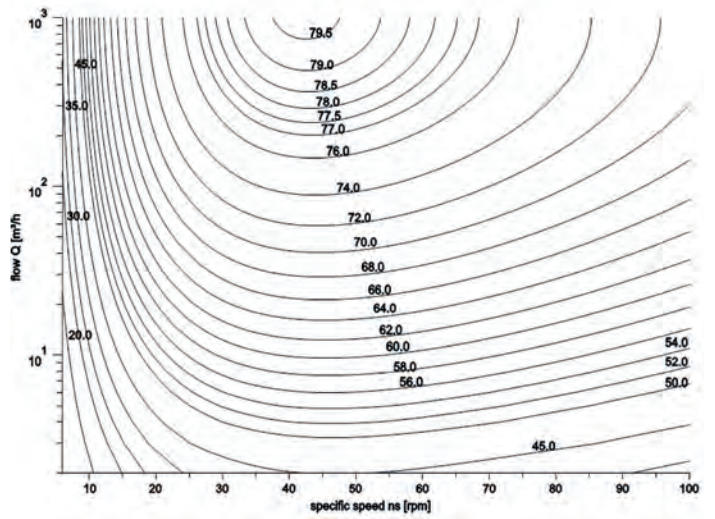
Der Betrieb dieser Wasserpumpe bei unterschiedlichen Betriebspunkten kann effizienter und wirtschaftlicher sein, wenn sie z. B. mittels einer variable Drehzahlsteuerung gesteuert wird, die den Pumpenbetrieb an das System anpasst.

Informationen zum Effizienzreferenzwert sind unter www.europump.org/efficiencycharts abrufbar

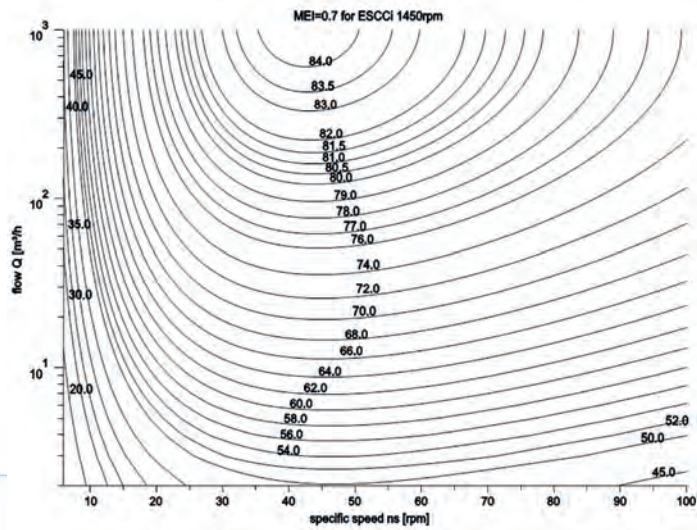
MEI = 0.4 for ESCCi 1450 rpm



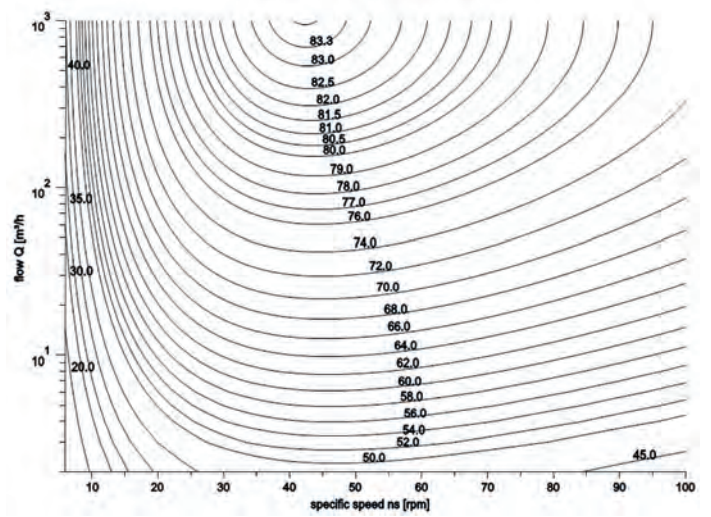
MEI = 0.4 for ESCCi 2900rpm



MEI = 0.7 for ESCCi 1450rpm



MEI=0.7 for ESCCi 2900 rpm



TENSIONE DI VAPORE p_s E DENSITÀ ρ DELL'ACQUA

Vapour pressure p_s and water density ρ • Tensión de vapor p_s y densidad ρ del agua • Tension de vapeur p_s et densité ρ de l'eau • Dampfspannung p_s und wasserdichte ρ • Давление пара p_s и плотность воды ρ

t °C	T K	p_s bar	ρ kg/dm ³	t °C	T K	p_s bar	ρ kg/dm ³	t °C	T K	p_s bar	ρ kg/dm ³
0	273,15	0,00611	0,9998	56	329,15	0,16511	0,9852				
1	274,15	0,00657	0,9999	57	330,15	0,17313	0,9846	122	395,15	2,1145	0,9412
2	275,15	0,00706	0,9999	58	331,15	0,18147	0,9842	124	397,15	2,2504	0,9396
3	276,15	0,00758	0,9999	59	332,15	0,19016	0,9837	126	399,15	2,3933	0,9379
4	277,15	0,00813	1,0000	60	333,15	0,19920	0,9232	128	401,15	2,5435	0,9362
5	278,15	0,00872	1,0000					130	403,15	2,7013	0,9346
6	279,15	0,00935	1,0000	61	334,15	0,2086	0,9826				
7	280,15	0,01001	0,9999	62	335,15	0,2184	0,9821	132	405,15	2,8670	0,9328
8	281,15	0,01072	0,9999	63	336,15	0,2286	0,9816	134	407,15	3,041	0,9311
9	282,15	0,01147	0,9998	64	337,15	0,2391	0,9811	136	409,15	3,223	0,9294
10	283,15	0,01227	0,9997	65	338,15	0,2501	0,9805				
11	284,15	0,01312	0,9997	66	339,15	0,2615	0,9799	138	411,15	3,414	0,9276
12	285,15	0,01401	0,9996	67	340,15	0,2733	0,9793	140	413,15	3,614	0,9258
13	286,15	0,01497	0,9994	68	341,15	0,2856	0,9788	145	418,15	4,155	0,9214
14	287,15	0,01597	0,9993	69	342,15	0,2984	0,9782	150	423,15	4,760	0,9168
15	288,15	0,01704	0,9992	70	343,15	0,3116	0,9777	155	428,15	5,433	0,9121
16	289,15	0,01817	0,9990	71	344,15	0,3253	0,9770	160	433,15	6,181	0,9073
17	290,15	0,01936	0,9988	72	345,15	0,3396	0,9765	165	438,15	7,008	0,9024
18	291,15	0,02062	0,9987	73	346,15	0,3543	0,9760	170	443,15	7,920	0,8973
19	292,15	0,02196	0,9985	74	347,15	0,3696	0,9753	175	448,15	8,924	0,8921
20	293,15	0,02337	0,9983	75	348,15	0,3855	0,9748	180	453,15	10,027	0,8869
21	294,15	0,2485	0,9981	76	349,15	0,4019	0,9741	185	458,15	11,233	0,8815
22	295,15	0,02642	0,9978	77	350,15	0,4189	0,9735	190	463,15	12,551	0,8760
23	296,15	0,02808	0,9976	78	351,15	0,4365	0,9729	195	468,15	13,987	0,8704
24	297,15	0,02982	0,9974	79	352,15	0,4547	0,9723	200	473,15	15,55	0,8647
25	298,15	0,03166	0,9971	80	353,15	0,4736	0,9716	205	478,15	17,243	0,8588
26	299,15	0,03360	0,9968	81	354,15	0,4931	0,9710	210	483,15	19,077	0,8528
27	300,15	0,03564	0,9966	82	355,15	0,5133	0,9704	215	488,15	21,060	0,8467
28	301,15	0,03778	0,9963	83	356,15	0,5342	0,9697	220	493,15	23,198	0,8403
29	302,15	0,04004	0,9960	84	357,15	0,5557	0,9691	225	498,15	25,501	0,8339
30	303,15	0,04241	0,9957	85	358,15	0,5780	0,9684	230	503,15	27,976	0,8273
31	304,15	0,04491	0,9954	86	359,15	0,6011	0,9678	235	508,15	30,632	0,8205
32	305,15	0,04753	0,9951	87	360,15	0,6249	0,9671	240	513,15	33,478	0,8136
33	306,15	0,05029	0,9947	88	361,15	0,6495	0,9665	245	518,15	36,523	0,8065
34	307,15	0,05318	0,9944	89	362,15	0,6749	0,9658	250	523,15	39,776	0,7992
35	308,15	0,05622	0,9940	90	363,15	0,7011	0,9652	255	528,15	43,246	0,7916
36	309,15	0,05940	0,9937	91	364,15	0,7281	0,9644	260	533,15	46,943	0,7839
37	310,15	0,06274	0,9933	92	365,15	0,7561	0,9638	265	538,15	50,877	0,7759
38	311,15	0,06624	0,9930	93	366,15	0,7849	0,9630	270	543,15	55,058	0,7678
39	312,15	0,06991	0,9927	94	367,15	0,8146	0,9624	275	548,15	59,496	0,7593
40	313,15	0,07375	0,9923	95	368,15	0,8453	0,9616	280	553,15	64,202	0,7505
41	314,15	0,07777	0,9919	96	369,15	0,8769	0,9610	285	558,15	69,186	0,7415
42	315,15	0,08198	0,9915	97	370,15	0,9094	0,9602	290	563,15	74,461	0,7321
43	316,15	0,09639	0,9911	98	371,15	0,9430	0,9596	295	568,15	80,037	0,7223
44	317,15	0,09100	0,9907	99	372,15	0,9776	0,9588	300	573,15	85,927	0,7122
45	318,15	0,09582	0,9902	100	373,15	1,0133	0,9581	305	578,15	92,144	0,7017
46	319,15	0,10086	0,9898	102	375,15	1,0878	0,9567	310	583,15	98,700	0,6906
47	320,15	0,10612	0,9894	104	377,15	1,1668	0,9552	315	588,15	105,61	0,6791
48	321,15	0,11162	0,9889	106	379,15	1,2504	0,9537	320	593,15	112,89	0,6669
49	322,15	0,11736	0,9884	108	381,15	1,3390	0,9522	325	598,15	120,56	0,6541
50	323,15	0,12335	0,9880	110	383,15	1,4327	0,9507	330	603,15	128,63	0,6404
51	324,15	0,12961	0,9876	112	385,15	1,5316	0,9491	340	613,15	146,05	0,6102
52	325,15	0,13613	0,9871	114	387,15	1,6362	0,9476	350	623,15	165,35	0,5743
53	326,15	0,14293	0,9862	116	389,15	1,7465	0,9460	360	633,15	186,75	0,5275
54	327,15	0,15002	0,9862	118	391,15	1,8628	0,9445	370	643,15	210,54	0,4518
55	328,15	0,15741	0,9857	120	393,15	1,9854	0,9429	374	647,30	221,2	0,3154

VIDEO SERIE L

Video L Series • Vidéo Serie L • Vidéo Série L • Video der Serie L • Видео серии L

SAER ha presentato il nuovissimo video della serie L pompe in line • SAER introduced the brand new video of the L series, in-line pumps • SAER presentó el nuevo video de las bombas en línea de la Serie L • SAER a présenté la nouvelle vidéo des pompes avec orifices alignés série L • SAER das neuste Video ueber die Inline Pumpen L vorgestellt • SAER представил новейшее видео серии насосов инлайн L



- La ditta si riserva la facoltà di modificare senza preavviso i dati riportati in questo catalogo.
- Saer can alter without notifications the data mentioned in this catalogue.
- Saer se reserva el derecho de modificar los datos indicados en este catalogo sin previo aviso.
- Saer se réserve le droit de modifier sans préavis les données techniques dans ce catalogue.
- Компания оставляет за собой право без предупреждения корректировать данные содержащиеся в данном каталоге.
- Das Unternehmen behält sich das Recht vor, die in dem Katalog vorhandenen Daten ohne Benachrichtigung zu ändern.

- Prestazioni e tolleranze secondo UNI EN ISO 9906 - Grado 3B
- Performances and tolerances according to UNI EN ISO 9906 - Grade 3B
- Prestaciones y tolerancias de acuerdo con UNI EN ISO 9906 - Clase 3B
- Performances et tolerances conformes aux normes UNI EN ISO 9906 - Degrè 3B
- Эксплуатационные показатели соответствуют нормам UNI EN ISO 9906 – класс 3Б
- Leistungen und Abweichungen gemäß UNI EN ISO 9906:2012 – STUFE 3B

SAER[®]
ELETTROPOMPE

SAER ELETTROPOMPE S.p.A.

Via Circonvallazione, 22 - 42016 Guastalla (RE)
Italy Tel. +39 0522 830941 - Fax +39 0522 826948
E-mail: info@saer.it - www.saerelettropompe.com

 SAER.Elettropompe -  @saerelettropompe -  Saer Elettropompe -  Saer Elettropompe

 SAER Pump Selector  



SAER is an ISO 9001:2008
Certified Company
Certificate N. 501003317

